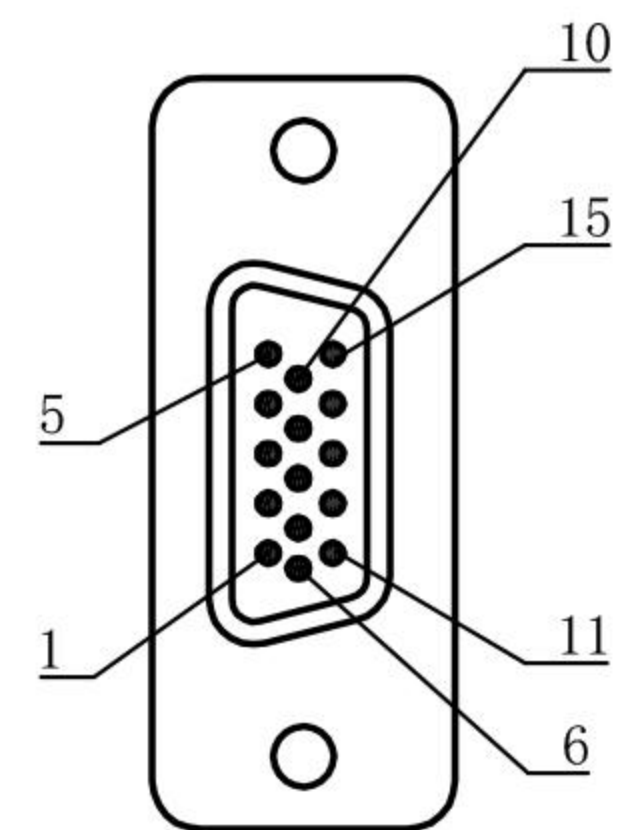


性能参数

型号规格	EBS70F-96A-10CR4E-B6LL-ST-00
工作电压	24VDC
传动比	20:1
额定转速	50rpm
额定电流	4A
输入功率	96W
额定转矩	10N.m
过载系数	150%
线反电动势	17.2V/1000rpm
线电阻	1.35Ω
极对数	4
磁编分辨率	1000
防护等级	IP65
噪音	≤60dB
电机重量	2.9kg

A向公头



5	U+ 灰色	15	B- 绿黑
4	V+ 白色	10	W- 棕黑
3	W+ 棕色	9	NC
2	VCC红色(必须)	8	B+绿色
1	GND黑(必须)	7	A+蓝色
		6	Z+黄色
		14	A- 蓝黑
		13	Z- 黄黑
		12	U- 灰黑
		11	V- 白黑

使用环境:

1. 温度: -25℃~+55℃
2. 相对湿度: ≤90%
3. 气压: 74.8Kpa (相当海拔2500m)
4. 振动: 10~55Hz, 双振幅1.5mm
5. 冲击: 150m/s²

设计	日期	 中能嘉昱 CSJY	深圳市嘉昱机电有限公司
制图	日期		
校对	日期		
批准	日期		
		EBS70F-96A-10CR4E-B6LL-ST-00	