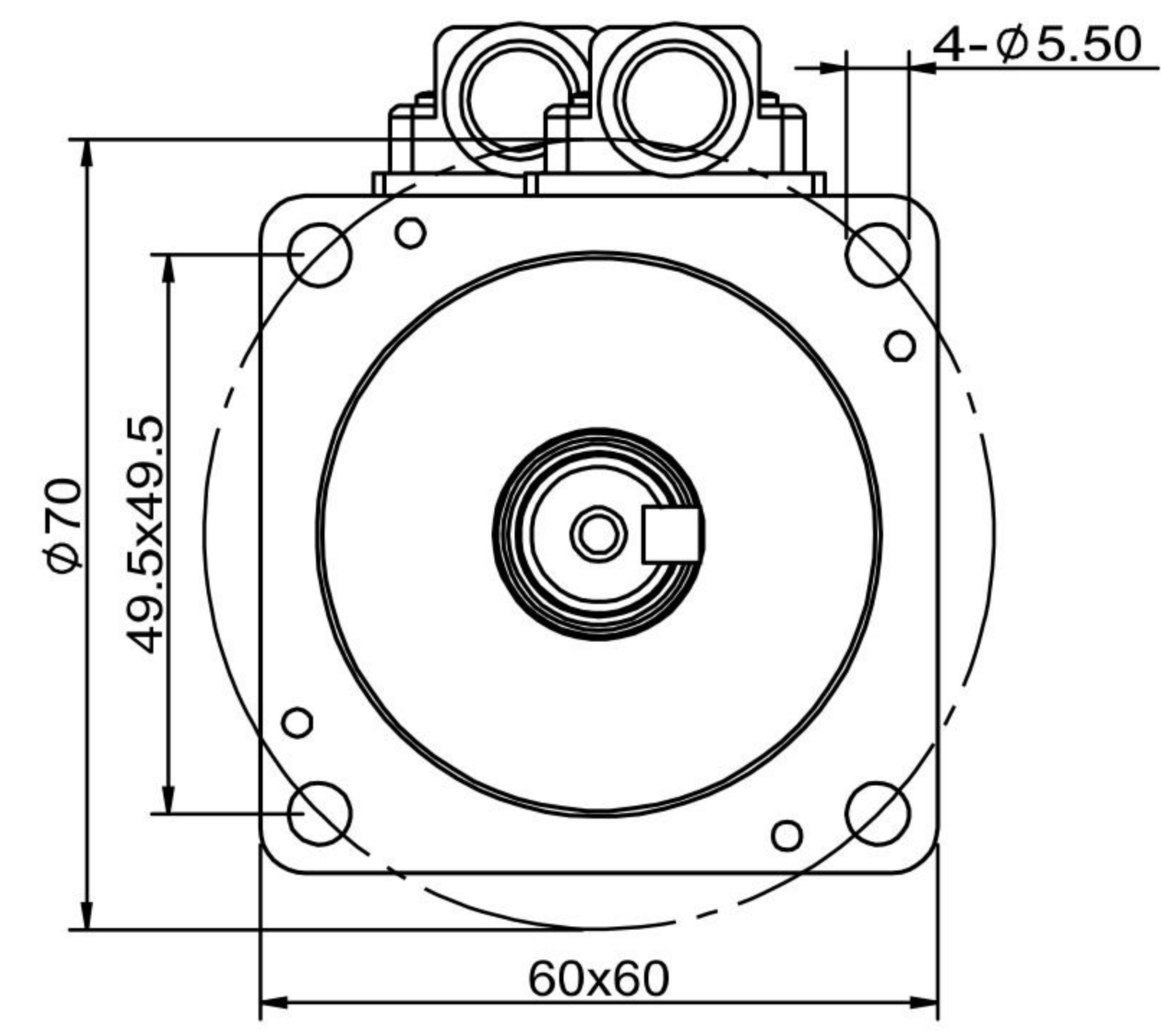
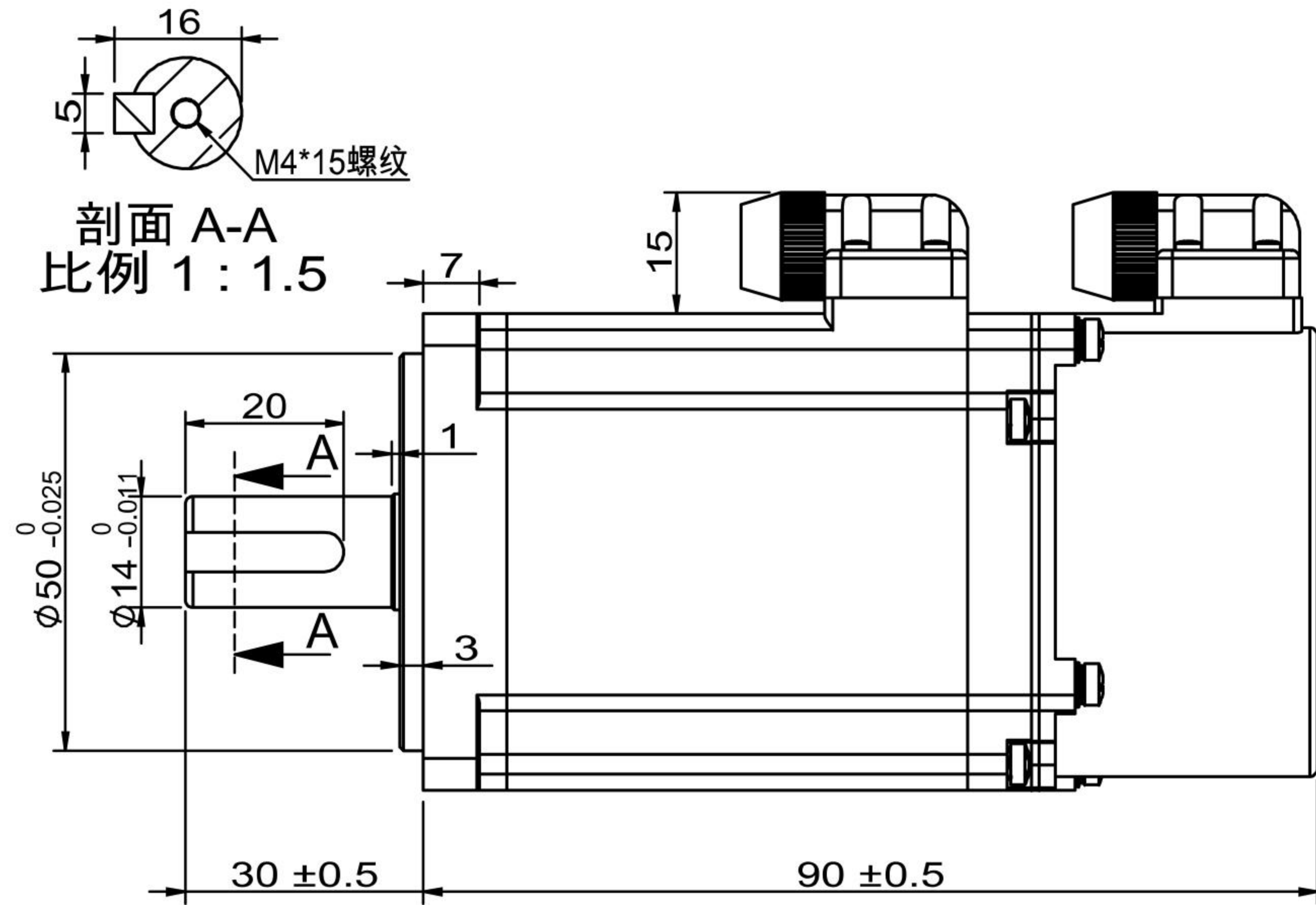


图样代号



注：动力线长为600±50mm

变更记录									EBS60F-200B-30CP 4Z-B7CT-ST-00	
	标记	处数	分区	文件号	签字					
	设计			标准化				2.0	1:1.5	
	绘图	梁成	18.07.25				共 2 页	第 2 页		
审核			批准							