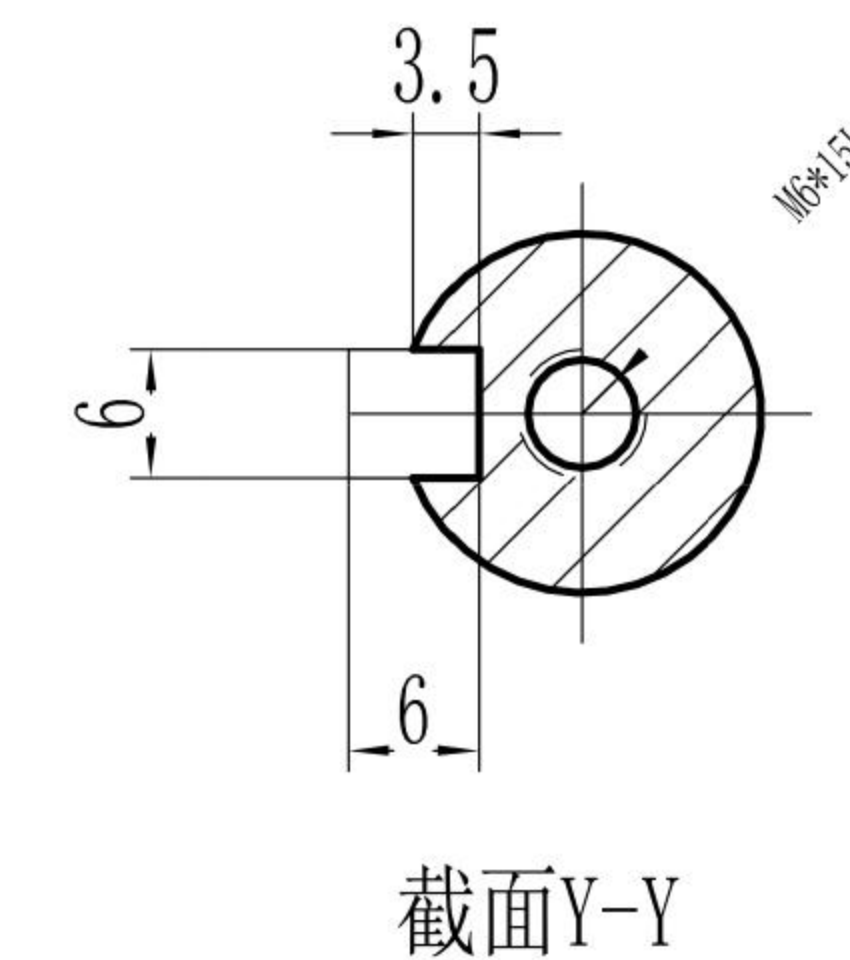
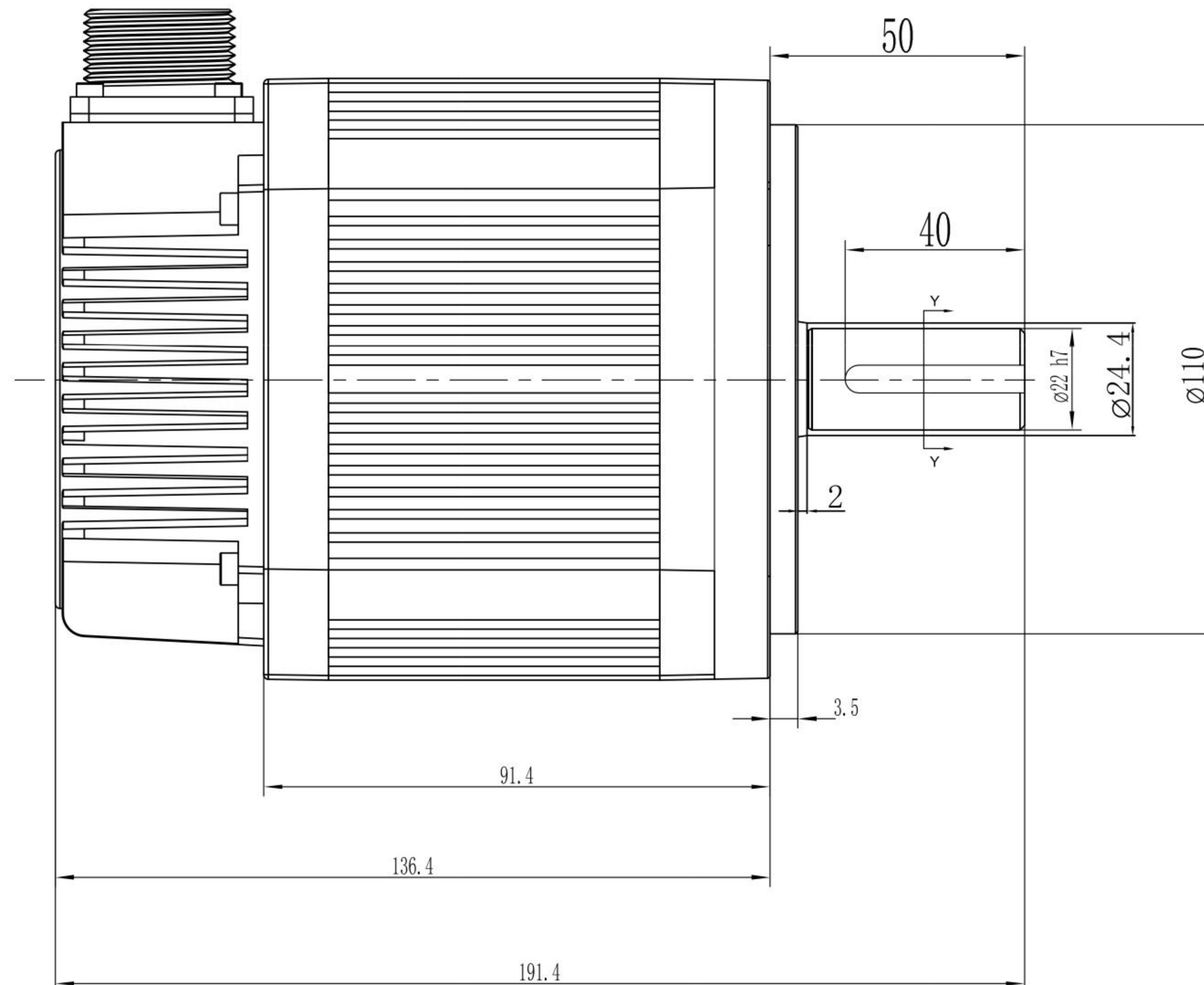
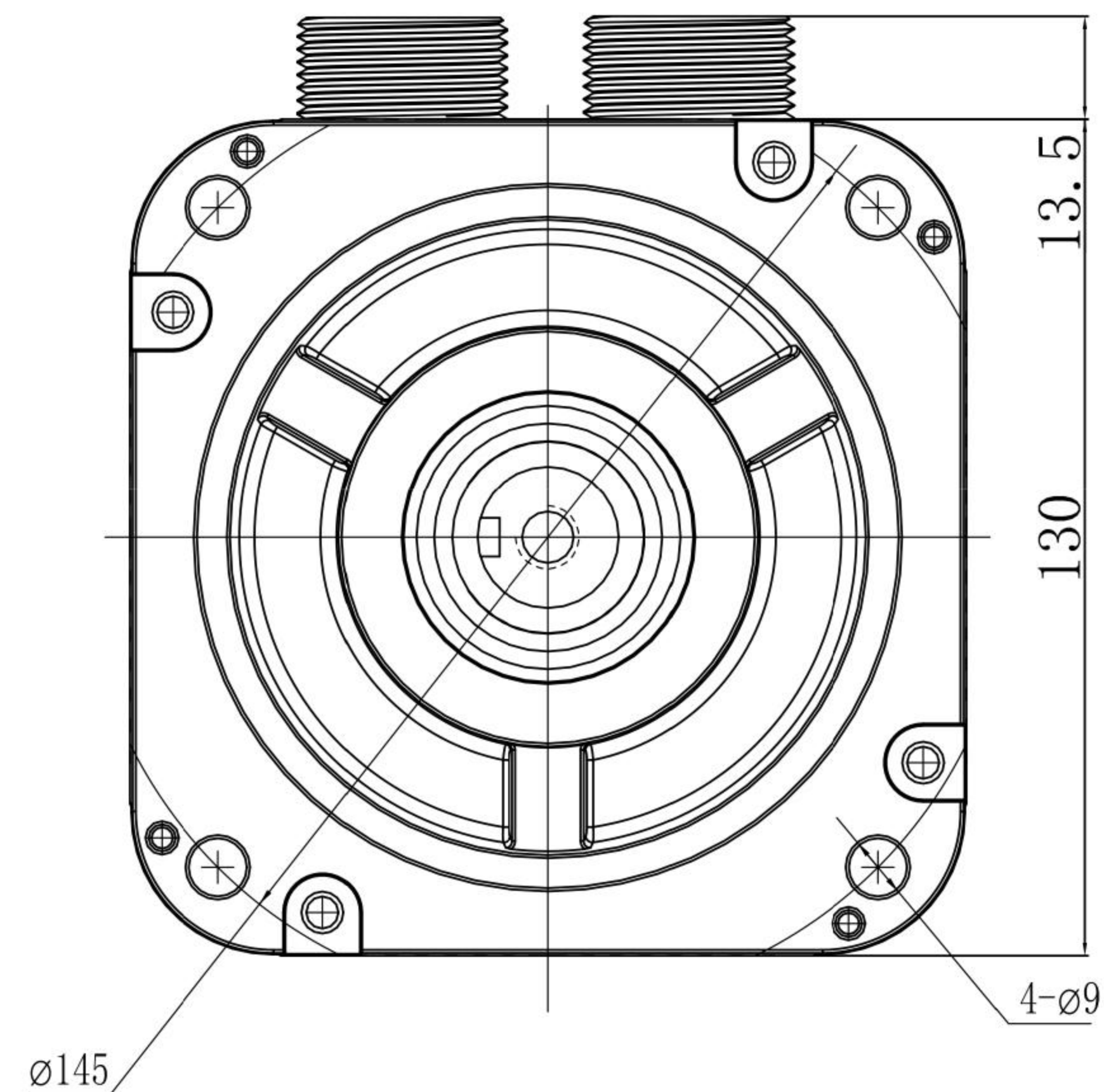


DIMENSIONS Unit:mm



额定电压 (V)	DC24
额定功率 (W)	78.5
额定转矩 (Nm)	7.5
最大转矩 (Nm)	14
额定转速 (rpm)	100
最高转速 (rpm)	130
额定电流 (A)	6.8
转子惯量 (kg.m <sup>2</sup> )	15.8×10 <sup>-4</sup>
转矩系数 (N.m/A)	0.9
电气时间常数 (ms)	16.4
线电阻 (Ω)	1.32
线电感 (mH)	6.4
线反电势常数 (V/krpm)	60.7
极对数	4
编码器类型	2500线
电机绝缘等级	F
电机防护等级	Ip65

使用环境	温度-20℃~+50℃湿度<90%无结露														
电机绕组插座	绕组引线	U	W	V	PE										
	插头编号	1	2	3	4										
编码器线侧插座	信号公针定义	GND	5V	W+V+	U+Z+	B+ A+ /	W-	V-	U-	Z-	B-	A-			
	信号排列编号	1	2	3	4	5	6	7	8	9	10	11	12	13	14

					设计	工艺					EBS130F-80A-01DG4Z-B8ET-ST-01			
					制图	标准化								
					校对	(审定)	阶段标记		重量	比例				
					审核	日期	S	A						
标记	处数	更改文件号	签名	日期			共	页	第	页				