

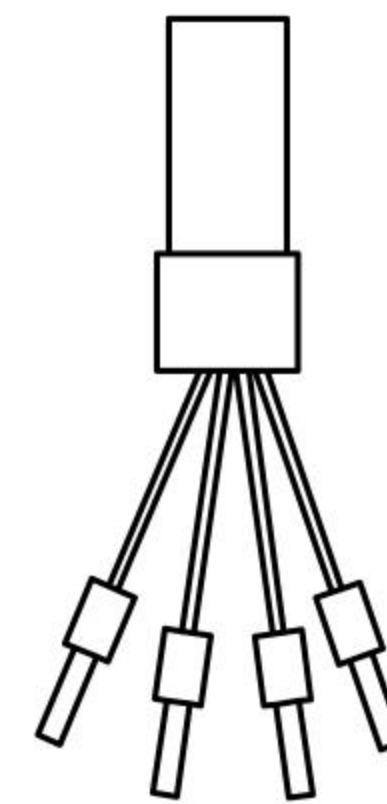
图样代号

⊙ 技术参数

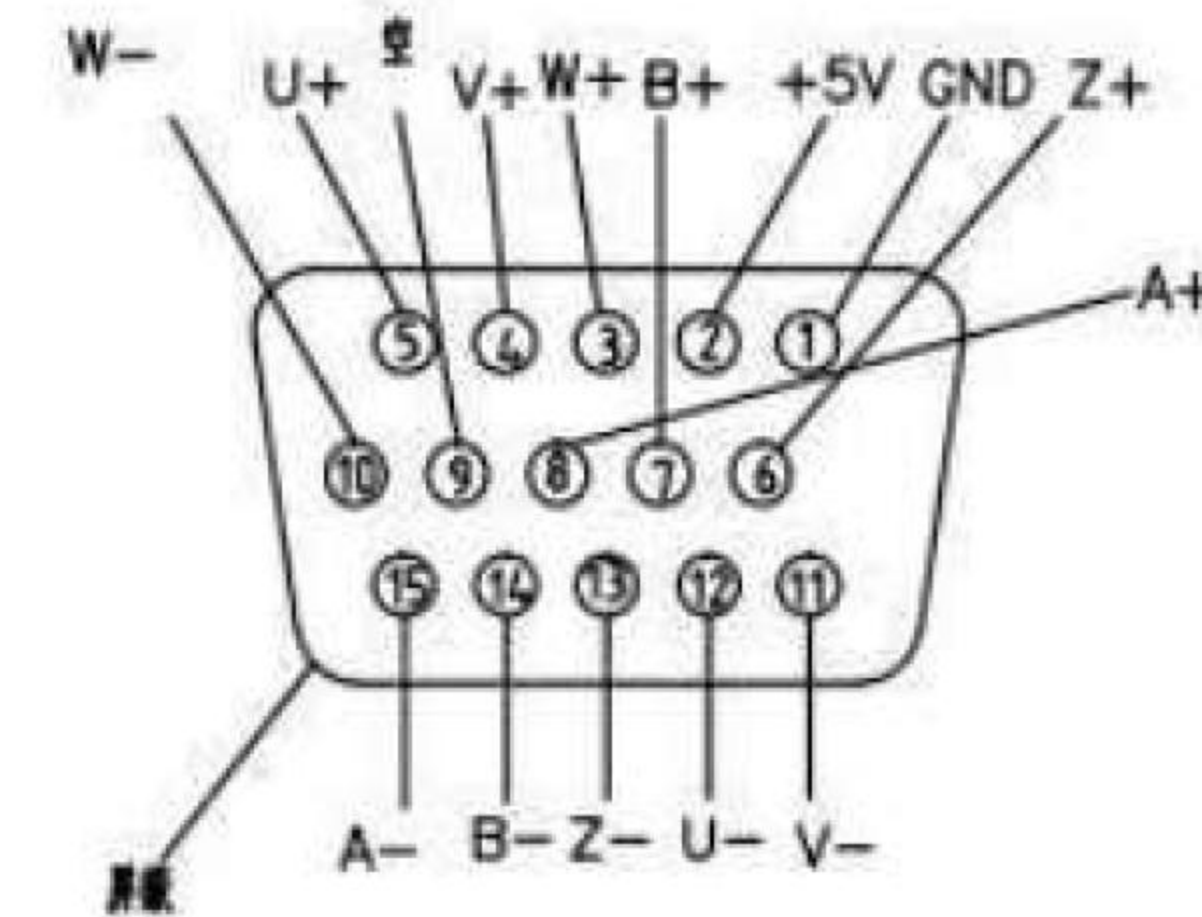
项目	单位	数值
额定功率 Rated power	kW	0.2
额定电压 Rated voltage	V	DC36
额定电流 Rated current	A	5.5
额定转矩 Rated torque	N.m	0.64
额定转速 Rated speed	rpm	3000
最高转速 Mmaximum speed	rpm	3600
反电势 Back EMF	V/1000rpm	5.1
转矩常数 Torque constant	N.m/A	0.116
线电阻 Line Resistance	Ω	0.33
线电感 Line Inductance	mH	0.88
电气时间常数 Electrical time constant	ms	2.67
转子惯量 Rotor inertia	kg·m <sup>2</sup>	0.18×10 <sup>-4</sup>
极数 Number of poles		8
绝缘等级 Insulation lines		F(155°C)
防护等级 Protection class		IP65
使用环境 Environment		温度: -20°C~+50°C(无结冰) 湿度: <90%RH(无凝露)

⊙ 接线定义

动力线 Power lines	绕组定义 Winding definition	U	V	W	PE
	线色 Line color	红	白	黑	黄绿



电机动力线套U、V、W、PE标识套管  
压接管型冷压端子



变更记录									EBS60F-200B-30CP 4Z-B7CT-ST-00	
	标记	处数	分区	文件号	签字					日期
	设计			标准化			图样标记	版本		比例
	绘图	梁成	18.07.25					2.0		
	审核			批准			共 2 页	第 1 页		