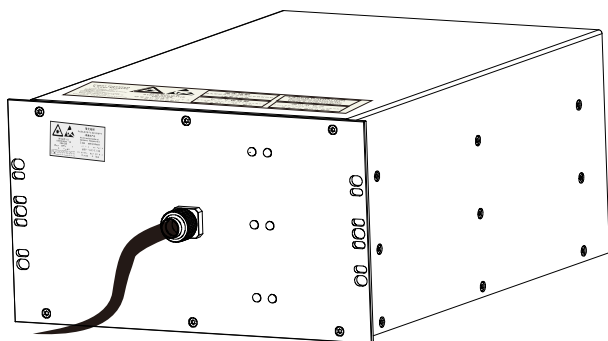


高功率4IN1-40W 光纤耦合激光模块LYUV4-AD系列



主要特性 • 40W输出功率

- 四合一光源
- 高可靠性
- 高性价比
- 低功耗
- 耐紫外光纤耦合
- 小型化/模块化

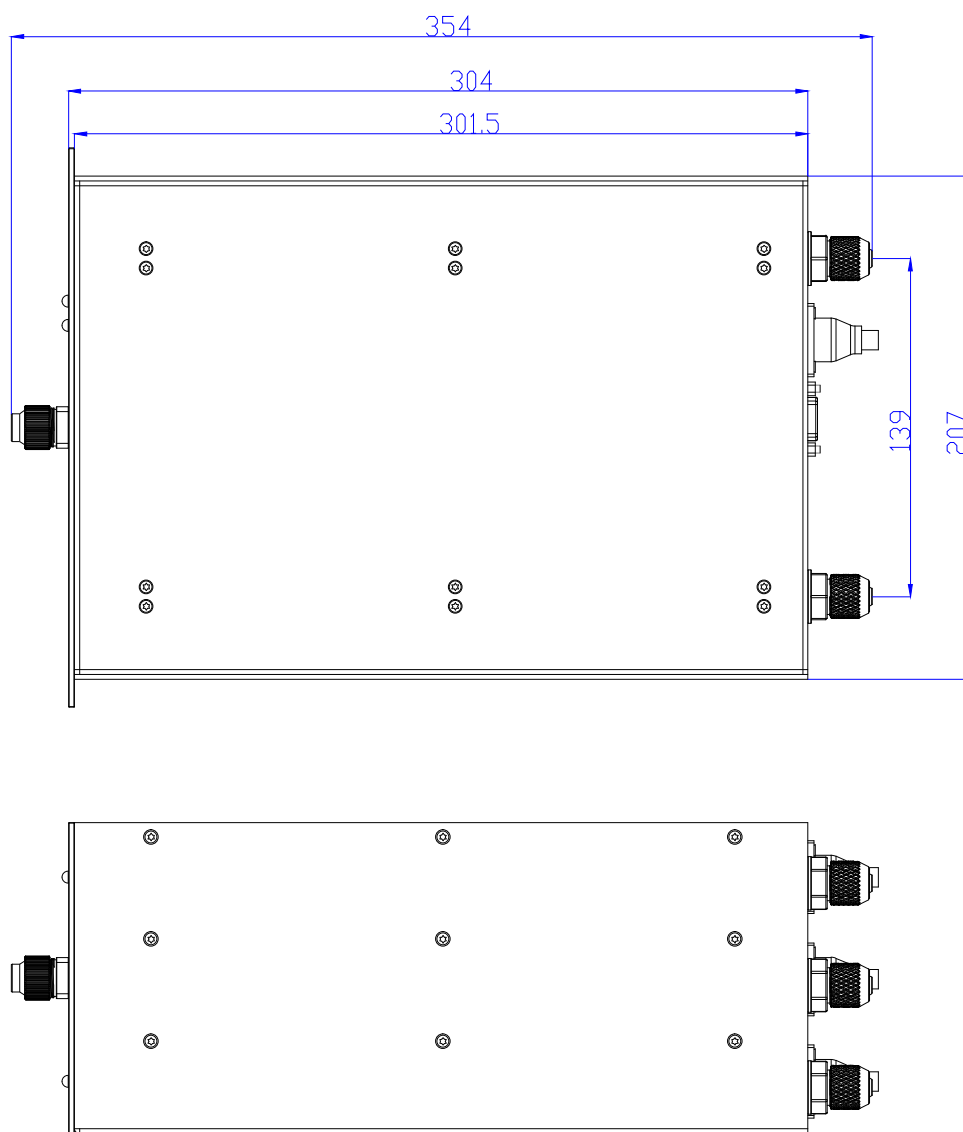
应用场景
PCB制版
荧光激发
材料加工
生化科研

蓝宇LYUV4-AD光纤激光模块通过105 μ m集束光纤提供40W激光功率;模块通过分布激光二极管提供高亮度,小尺寸和易用化的热管理,使水冷架构具有可预测的高可靠性。

高功率4IN1-40W 光纤耦合激光模块LYUV4-AD系列

尺寸图

(除非另有说明, 尺寸规格为mm)

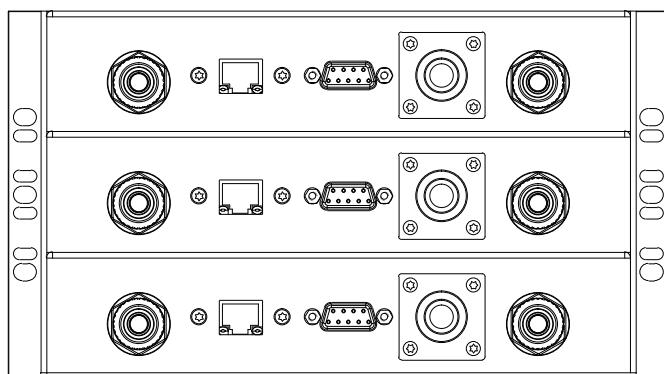
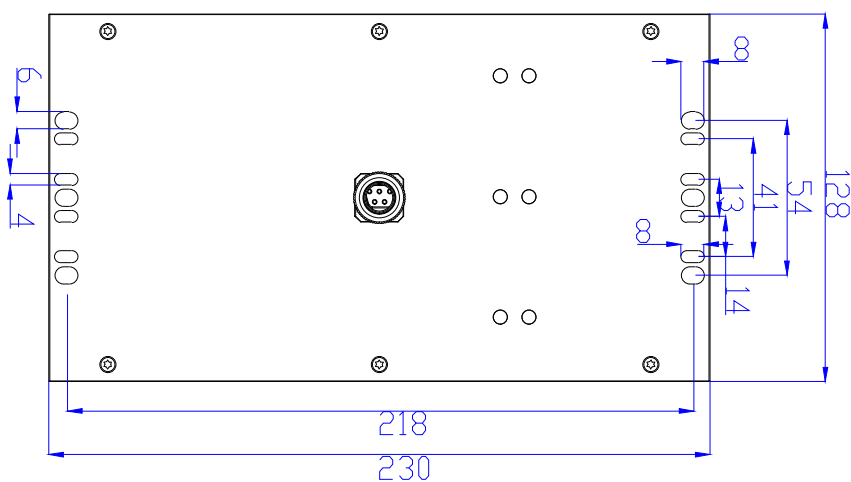


注：水管配备内径 $\Phi 6.5$ - $\Phi 8$ mm/外径 $\Phi 10$ mm软管

高功率4IN1-40W 光纤耦合激光模块LYUV4-AD系列

尺寸图

(除非另有说明, 尺寸规格为mm)

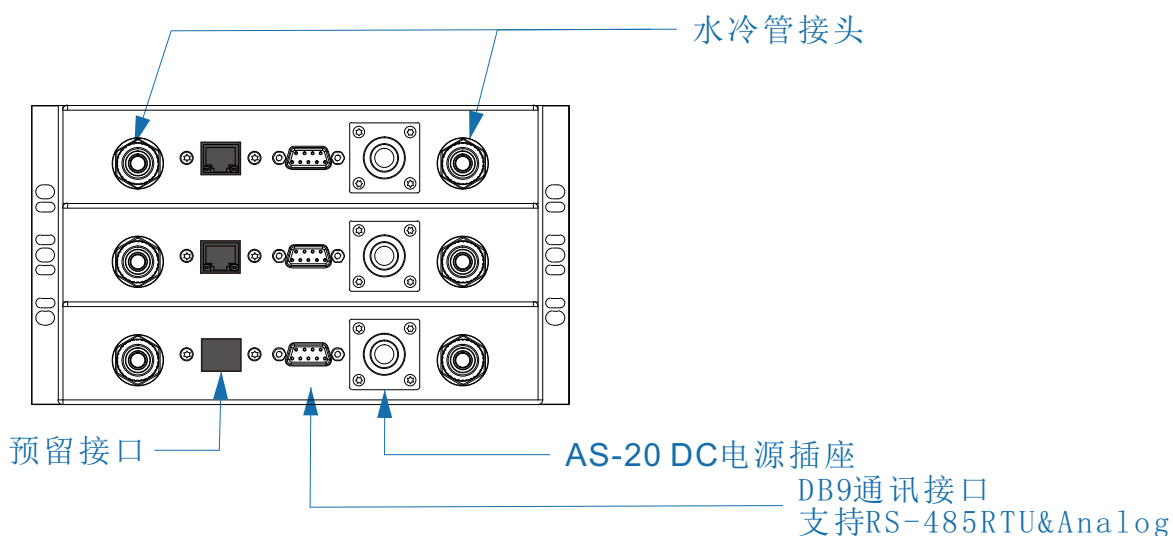
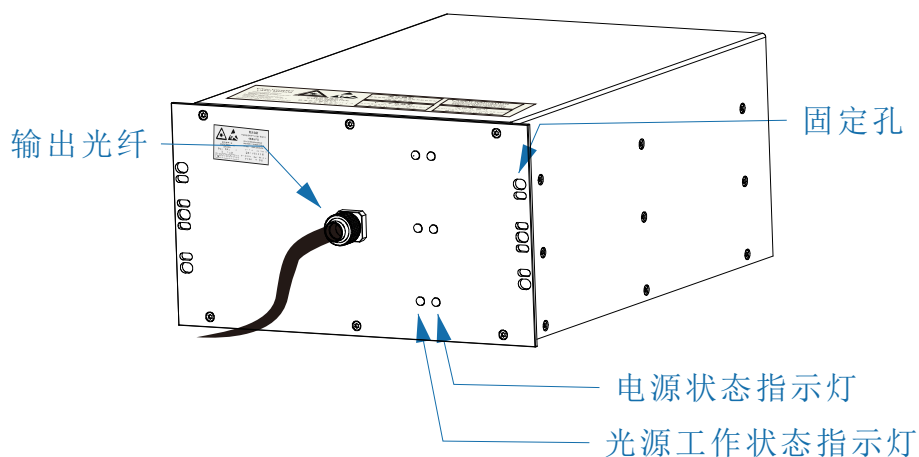


注: 水管配备内径 $\Phi 6.5$ - $\Phi 8$ mm/外径 $\Phi 10$ mm软管

高功率4IN1-40W 光纤耦合激光模块LYUV4-AD系列

接口说明

(以下规格仅供参考, 如有变更恕不另行通知)



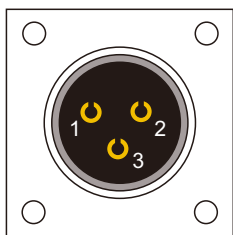
高功率4IN1-40W 光纤耦合激光模块LYUV4-AD系列

电气连接

(以下规格仅供参考，如有变更恕不另行通知)

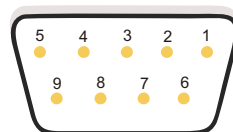
AS-20针脚描述:

- 1.DC24V
- 2.GND
- 3.Earthing



DB9针脚描述:

- 1.AI1
- 2.AI1
- 3.A
- 4.B
- 5.G
- 6.SGND
- 7.Pu1
- 8.Pu1
- 9.DGND



指示灯状态:

- | | | |
|-----|---|-------------|
| ● | ○ | 未接通电源 |
| ●/● | ○ | 已接通电源 |
| ●/● | ● | 光源工作中 (单波长) |
| ● | ○ | 未接通电源 |
| ●/● | ○ | 已接通电源 |
| ●/● | ● | 光源工作中 (单波长) |
| ●/● | ● | 光源工作中 (单波长) |
| ●/● | ○ | 光源工作中 (双波长) |
| ● | ○ | 未接通电源 |
| ●/● | ○ | 已接通电源 |
| ●/● | ● | 光源工作中 (单波长) |

高功率4IN1-40W 光纤耦合激光模块LYUV4-AD系列

规格参数 (以下规格仅供参考, 如有变更恕不另行通知)

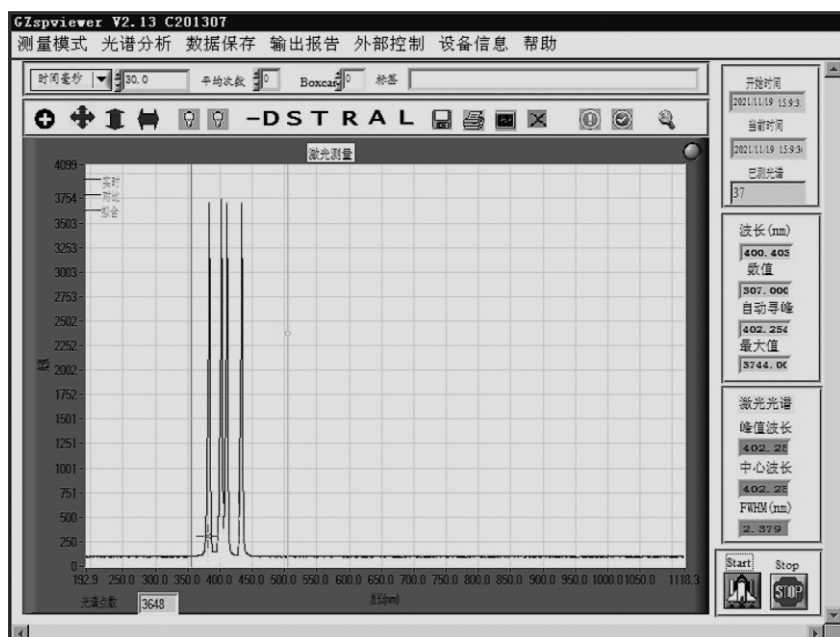
参数	符号	最小值	典型值	最大值	备注
工作电压	V_f	-	24	26	V
工作电流	I_{op}	-	7x3	-	A
激光功率	P_o	-	10*4	-	W 435nm≥10 415nm≥10 405nm≥10 375nm≥10
相关性	Correl	0.98	0.99	-	I/P _o
中心波长	λ_p	435/410/400/375	440/415/405/380	445/420/410/385	nm
斜率效率	η_d	1.4	1.8	2.2	mW/mA
静电放电	V_{esd}	-	-	500	V
冷却介质	R	-	纯化水	-	H ₂ O
环境温度	T_a	18	22	25	°C
储存温度	T_{stg}	-30	25	70	°C
水温	T_c	18	19	22	°C
水压	WP	-	0.2	0.5	Mpa
流速	F_r	15	-	-	Liter / min
湿度	RH	-	55%	70%	%RH

注: 冷却剂请使用不导电的去离子纯化水, 并请定期 (2个月/次) 更换。
湿度: 50%-70%RH不凝露状态

高功率4IN1-40W 光纤耦合激光模块LYUV4-AD系列

规格参数 (以下规格仅供参考, 如有变更恕不另行通知)

参数	符号	最小值	典型值	最大值	备注
光纤弯曲半径	R _b	-	120	-	mm
光纤轴向拉力	N _{apf}	-	-	2	kgf
纤芯直径	D _c	-	105	-	μm
数值孔径	NA	0.20	0.22	0.24	
合束直径	D _{bc}	-	2*1.28	-	mm
光纤长度	L _f	-	1or3	-	m
光纤接口	OFS	-	定制SMA905	-	定制



激光波长测试图

高功率4IN1-40W 光纤耦合激光模块LYUV4-AD系列

安全操作

(安全事项, 请认真阅读)

375-415nm激光器发出的激光含有紫外光线, 可能对人眼有害。当设备运行时, 避免直接观察光纤端面或沿其光轴观察准直光束。

超过最大额定值之外使用可能导致器件故障或安全隐患。必须采用优质电源, 以便延长器件寿命。(二极管激光器可能会因过大的纹波电压或开关浪涌而损坏。使用时, 应连接好电源接头再接通主电源)

对温度进行监控, 温度升高会加速器件性能下降, (甚至损坏) 因此建议注意将激光模块温度降至符合要求。例如: 如果机箱在35°C而不是25°C下操作, 预期寿命将减少四倍以上; 低温保存的时候请排空设备内的水分, 防止冻裂管道。

错误的ID设置会导致设备无法连接。



设备ID号, 此ID号
可通过软件更改

蓝宇声明: 禁止一切逆向工程!