

海图渔探机使用手册

福建伊斯普电子科技有限公司

前 言

福建伊斯普电子科技有限公司诚挚感谢您选用本导航仪。

本产品主要器件均严格选用原装进口元器件：显示屏采用高性能 LED 真彩液晶显示器，处理器采用最新科技的高性能 32 位 ARM 芯片，功耗低，响应速度快，存储器采用大容量的 NAND FLASH 芯片。

注意：本设备不用于直接导航判断，电子海图仅供参考。

用户使用须知：

感谢您购买福建伊斯普电子科技有限公司的多功能导航仪。本产品的所有部分，包括软件、硬件、配件及说明书等，其所有权归福建伊斯普电子科技有限公司所有，未经福建伊斯普电子科技有限公司许可，不得随意仿制、复制或反编译产品的硬件和软件的任何部分。本用户手册不存在任何形式的担保或暗示，若有任何因本用户手册或其所提到的产品的所有信息，直接或间接导致用户利益或其它损失，福建伊斯普电子科技有限公司及所属员工恕不为其承担任何责任。此外，本用户手册所提到的产品规格及信息仅供参考，福建伊斯普电子科技有限公司保留对产品软硬件随时升级的权利，恕不另行通知。因印刷或产品更新造成本手册中图片与实际产品不符的，以实际产品为准。本说明书中带有(*)号标志为选配功能与配件。

注意：本设备不用于直接导航判断，电子海图仅供参考。在实际航海使用中，请参照其它导航设备和实际海况，例如：纸海图，移动航标，雷达，潮汐，水文，天气等。

注意事项：

在您开启本导航仪之前，请务必仔细阅读以下注意事项，避免因操作不当引起产品故障：

- 1、请勿将导航仪随意放置而不加以固定，以免因航行中的颠簸或其它因数而掉落时造成严重损坏。
- 2、本机使用电压为直流10-30V，请勿超出此电压范围。
- 3、请勿拆解导航仪，非本公司授权的维修工程师自行拆解导航仪将丧失免费保修。
- 4、使用或清洁过程中，避免将任何液体或其他物体流入导航仪内，以免造成电路损坏或短路。
- 5、请勿将导航仪及其配件放置在易潮湿的环境或阳光直射区。
- 6、暂时不使用仪器时，请关闭电源。
- 7、导航仪长时间无法定位时，首先检查天线是否安装好，是否有接触不良，是否被遮挡，或天线周围是否有其他干扰。GPS天线为有源天线，所以在启动导航仪前，确保天线电缆接头完好，无短路或断路，然后按正确的方法安装天线。
- 8、避免阳光直射液晶屏，可随时调整液晶屏的仰角以获得最佳的视觉效果。
- 9、发生硬件故障（如电源线烧毁、机器外壳损坏或有异物落入机器内部等）请马上关闭电源，并及时与经销商联系。
- 10、使用本导航仪船只发生的任何海上事故、金钱损失或利益损失等，本公司概不承担任何法律及其他责任。

-=主要参数=- (6寸屏)

- 1、显示屏：5.5英寸 TFT LCD
- 2、像素：76800 pixels (320*240)
- 3、对比度：150:1
- 4、亮度：330cd/m²
- 5、可视角度：35/55(上/下),55/55(左/右)
- 6、输入电压：DC 10-30V
- 7、功率消耗：≤5W (15V)
- 8、环境温度：0°C-50°C
- 9、GPS 重定位时间小于 34 秒
- 10、测地系 WGS-84(视用户要求可设其他测地系)
- 11、航速精度 0.1Knots,航向精度 1°
- 12、200 级航向航速滤波
- 13、海图重画平均时间小于 1 秒
- 14、可存贮航迹点 50000 点，27 色可供选择
- 15、可设定目的地 5000 个
- 16、可编制路线 500 条
- 17、可设定记号 2000 个，9 种形状可供选择
- 18、可供导航显示画面：海图导航画面、嵌入式罗盘画面、嵌入式数据导航画面
- *19、渔探功能
- 20、输入、输出接口规范：NMEA-0183
- 21、整机尺寸：220mm X 150mm X 70mm(包括机脚架)

-=主要参数=- (7寸高清屏)

- 1、显示屏：7.0 英寸 LED
- 2、像素：384000 pixels (800*480)
- 3、对比度：500
- 4、亮度：400cd/m²
- 5、可视角度：60/40(上/下),60/60(左/右)
- 6、输入电压：DC 10-30 V
- 7、功率消耗：≤6W (15V)
- 8、环境温度：0°C-50°C
- 9、GPS 重定位时间小于 34 秒
- 10、测地系 WGS-84
- 11、航速精度 0.1Knots,航向精度 1°
- 12、200 级航向航速滤波
- 13、海图重画平均时间小于 2 秒
- 14、可存贮航迹点 50000 点，27 色可供选择
- 15、可设定目的地 5000 个
- 16、可编制路线 500 条
- 17、可设定记号 9999 个，9 种形状可供选择
- 18、可供导航显示画面：海图导航画面、嵌入式罗盘画面、嵌入式数据导航画面
- 19、输出接口规范：NMEA-0183
- 20、整机尺寸：255mm X 150mm X 70mm

-=主要参数=- (10 寸高清屏)

- 1、显示屏：10.4 英寸 TFT LCD
- 2、像素：480000 pixels (800*600)
- 3、对比度：500
- 4、亮度：250cd/m²
- 5、可视角度：40/50(上/下),60/60(左/右)
- 6、输入电压：DC10-30V
- 7、功率消耗：≤10W (15V)
- 8、环境温度：0°C-50°C
- 9、GPS 重定位时间小于 34 秒
- 10、测地系 WGS-84
- 11、航速精度 0.1Knots,航向精度 1°
- 12、200 级航向航速滤波
- 13、海图重画平均时间小于 2 秒
- 14、可存贮航迹点 50000 点，27 色可供选择
- 15、可设定目的地 5000 个
- 16、可编制路线 500 条
- 17、可设定记号 9999 个，9 种形状可供选择
- 18、可供导航显示画面：海图导航画面、嵌入式罗盘画面、嵌入式数据导航画面
- *19、AIS 功能
- 20、输出接口规范：NMEA-0183
- 21、整机尺寸：360mm X 225mm X 88mm(包括机脚架)

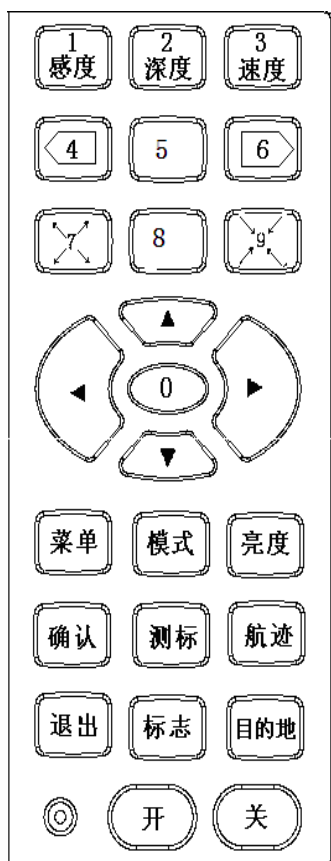
==随机附件==

船用支架	一只
旋钮	一对
NMEA-0183 输出线	一条
3V/5V 船用卫导天线(不保修)	一条
3A 电源线	一条
保险丝	一根
螺钉	五个
使用说明书	一册
保修卡	一份

==功能特点==

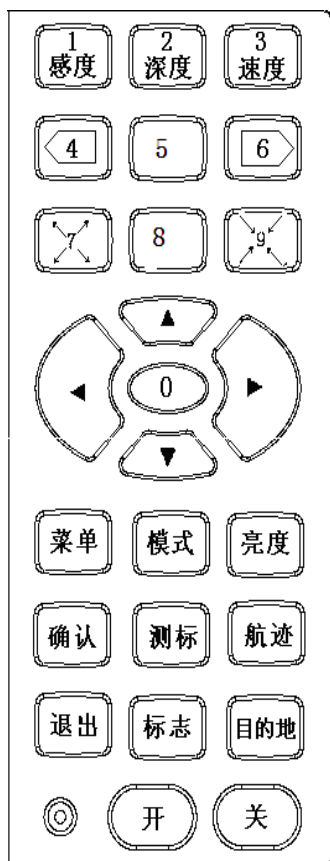
- 1、内置渔区图
- 2、内置万年历（公历、农历）
- 3、内置模拟电子罗盘
- 4、实时显示 GPS 信息
- 5、角度(真北、磁北)
- 6、滤波
- 7、内置潮汐表
- 8、可存贮航迹点 50000 点
- 9、可设定目的地 5000 个
- 10、可编制路线 500 条
- 11、可设定记号 9999 个
- 12、海图显示与设定
- 13、标志功能
- 14、警报系统
- 15、潮汐表
- 16、计算器
- 17、存储状态
- 18、无线遥控

键盘介绍（六寸）

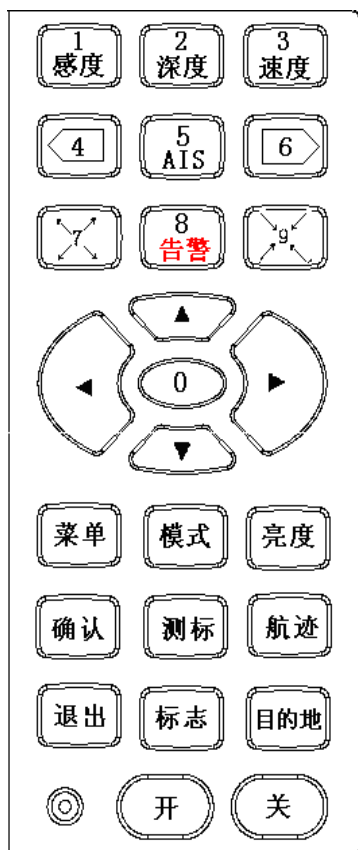


1. 键盘介绍（七寸）

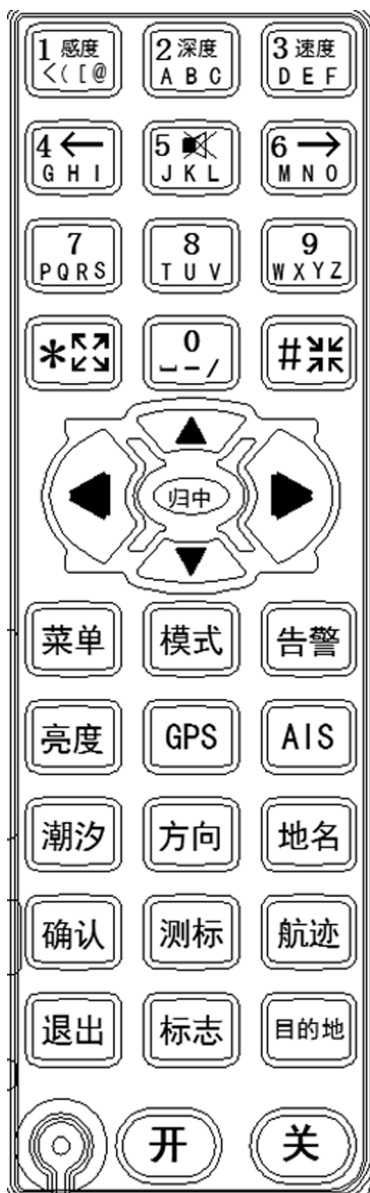
键盘（不带 AIS 功能）



键盘（带 AIS 功能）



十寸键盘



按键	功能 1	功能 2
1	数值键 1	调整渔探感度
2	数值键 2	调整渔探深度
3	数值键 3	调整渔探速度
4	数值键 4	渔探显示向左调整
5	数值键 5	开关声音
6	数值键 6	渔探显示向右调整
7	数值键 7	---
8	数值键 8	---
9	数值键 9	---
0	数值键 0	---
放大	放大海图	---
缩小	缩小海图	---
上	向上移动海图	向上移动测标
下	向下移动海图	向下移动测标
左	向左移动海图	向左移动测标
右	向右移动海图	向右移动测标
归中	海图归中	---
菜单	进入菜单画面	返回上一级菜单
模式	选择显示方式	---
告警	告警功能	---
亮度	亮度调整	---
GPS	显示画面选择	---
AIS	AIS 功能, 显示 AIS 界面	---
潮汐	打开潮汐画面	---
方向	海图显示方式	---
地名	搜索地名, 显示指定地区海图	---
确认	确认操作	使用计算器时有加减乘除和等于号的功能
测标	开关测标	使用计算器时删除一位数
航迹	开关航迹	---
退出	取消操作	---
标志	存储标志	使用计算器时清空数据
目的地	目的地	使用计算器时输入小数点
开	打开电源	---
关	关闭电源	---

2) 遥控器



按键	功能 1	功能 2
关	关闭电源	
1	数字键 1	---
2	数字键 2	---
3	数字键 3	---
4	数字键 4	---
5	数字键 5	---
6	数字键 6	---
7	海图放大	---
8	数字键 8	---
9	海图缩小	---
0	数字键 0	---
列表	进入菜单画面	
返回	取消操作	
CH+	海图放大	
CH-	海图缩小	
上页		
下页		
V+	海图放大	---
V-	海图缩小	---
上	向上移动海图	向上移动测标
下	向下移动海图	向下移动测标
左	向左移动海图	向左移动测标
右	向右移动海图	向右移动测标
确认	确认操作	
菜单	进入菜单画面	
退出	取消操作	
AIS	---	
GPS	进入 GPS 信息和罗更画面	
亮度	亮度调整	
归中	归中	---
测标	开关测标	
航迹	开关航迹	
标志	存储标志	
目的地	目的地	
导航	进入导航画面	---
潮汐	显示潮汐信息	---
方向	海图方向切换	---
颜色	选择颜色	

2. 开关机

1) 开机

按[开]键 2 秒后开机，开机后可按[▲][▼]+[确认]键选择语言。

2) 关机

按[关]键 2 秒后关机。

3. 快捷操作说明

1) 海图的操作

- (1) 移动海图：按[上]，[下]，[左]，[右]键
- (2) 放大海图：按[放大]键
- (3) 缩小海图：按[缩小]键
- (4) 当前位置归中：按[归中]键,备注：6 寸. 7 寸 (0) 键是[归中]键

2) 测标的操作

- (1) 进入或退出测标操作：按[测标]键
- (2) 移动测标：按[上]，[下]，[左]，[右]键
- (3) 放大海图：按[放大]键
- (4) 缩小海图：按[缩小]键
- (5) 测标位置归中：按[归中] 键,备注：6 寸. 7 寸 (0) 键是[归中]键,

3) 菜单操作

- (1) 按[菜单]键启动菜单
- (2) 先按[▲]，[▼]或[数字]键选择菜单，然后按[确认]键
- (3) 按[退出]键退出菜单

4) 亮度调整

- (1) 按[亮度]键启动亮度调整
- (2) 按[▲]，[▼]调整亮度
- (3) 按[退出]键退出亮度调整

5) 航迹操作

- (1) 按[航迹]键，启动航迹存储功能
 - (2) 按[航迹]键，关闭航迹存储功能
- 注：航迹的其他操作详见菜单说明

6) 标志存储

- (1) 当前位置存储：按[标志]键
- (2) 指定位置存储：按[测标]键打开测标，然后将测标移动到指定位置，按[标志]键即可

7) 目的地操作

- (1) 进入目的地操作：按[目的地]键,再按[确认]键,再按一次[确认]键
 - (2) 退出目的地操作：按[退出]键
 - (3) 呼叫目的地：输入目的地号，按[确认]键
- 注：目的地的其他操作详见菜单说明

4. 菜单说明

1) 渔探

- (1) 设置：
设置渔探功能（干涉防止，消除杂色，STC）
操作：菜单+1+1
- (2) 警报：
渔探的深浅警报设置
操作：菜单+1+2
- (3) 扩大幅度：
操作：菜单+1+3

2) 目的地和路线

- 1) 直接输入目的地：按目的地键+按确认键
- 2) 目的地启动呼叫：
调出某个目的地进行导航，需要输入目的地号。
操作：菜单+2+1+1+(输入目的地号)。
- 3) 目的地关闭呼叫：
取消正进行的目的地导航
操作：菜单+2+1+2
- 4) 目的地输入（任意位置，测标位置，当前位置，渔区位置）
 - a 任意位置：
自主输入目的地号、经纬度数值。
操作：菜单+2+1+3+1+（输入目的地号、输入经纬度）
 - b 测标位置：
在测标位置设置目的地，自主确定目的地号。
操作：菜单+2+1+3+2
 - c 当前位置：
将当前位置设置为目的地，自动确定目的地号。
操作：菜单+1+3+3
 - d 渔区位置
将渔区位置设置为目的地，自动确定目的地号。
操作：菜单+1+3+4
- 5) 目的地删除（单个删除，全部删除）
 - a 单个删除：
删除某个目的地。
操作：菜单+2+1+4+1+（输入目的地号）。
 - b 全部删除：
删除所有目的地。
操作：菜单+2+1+4+2（根据提示继续操作）。
- 6) 目的地列表
显示全部目的地的经纬度数值。
操作：菜单+2+1+5
- 7) 显示目的地（打开，关闭）：
显示或隐藏目的地

- 操作：菜单+2+1+6+（显示或隐藏）。
- 8) 显示连线（打开，关闭）：
显示或隐藏目的地连线
操作：菜单+2+1+7+（显示或隐藏）。
- 9) 显示编号（打开，关闭）
显示或隐藏目的地编号。
操作：菜单+2+1+8+（显示或隐藏）。
- 10) 路线启动呼叫：
调出路线进行导航，输入路线号。
操作：菜单+2+2+1+（输入路线号）。
- 11) 路线关闭呼叫
取消正进行的路线导航。
操作：菜单+2+2+2。
- 12) 路线输入：
设定新的路线。
操作：菜单+2+2+3+（设定路线号）。
- 13) 路线删除（单个删除，全部删除）
a 单个删除：
删除某条路线。
操作：菜单+2+2+4+1+（删除的路线号）。
b 全部删除：
删除全部路线。
操作：菜单+2+2+4+2（根据提示继续操作）。
- 14) 路线列表：
显示全部路线。
操作：菜单+2+2+5
- 15) 目的地变更（下一目的地，上一目的地）
设置该目的地为路线上的上一目的地还是下一目的地。
操作：菜单+2+2+6+（上一目的地或下一目的地）

3) 航迹

- 1) 打开航迹：
显示航迹。
操作：菜单+3+1。
- 2) 关闭航迹
取消航迹显示。
操作：菜单+3+2
- 3) 航迹色
修改航迹颜色。
操作：菜单+3+3（用方向键选择颜色）。
- 4) 记录间隔：
修改航迹记录间隔，可选择（0.01、0.02、0.05、0.1、0.2、0.5、1.0、2.0、5.0）
操作：菜单+3+4

- 5) 隐藏航迹:
设置航迹隐藏。
操作: 菜单+3+5 (根据提示继续操作)
- 6) 删除航迹 (单色删除, 全部删除)
a 单色删除:
删除某种航迹色。
操作: 菜单+3+6+1.
b 全部删除:
删除全部航迹
操作: 菜单+3+6+2
- 7) 显示方式 (细线, 粗线):
显示方式的选择。
操作: 菜单+3+7+ (细线或粗线)。

4) 记号

- 1) 打开记号:
显示记号。
操作: 菜单+4+1.
- 2) 关闭记号:
取消记号显示。
操作: 菜单+4+2.
- 3) 选择记号:
确定对应的记号符类型。
操作: 菜单+4+3
- 4) 删除记号 (个别删除, 测标位置删除, 全部删除)
a 个别删除:
单个记号删除。
操作: 菜单+4+4+1 (根据提示选择)。
- 5) 输入记号:
自主输入经纬度数值设置记号。
操作: 菜单+4+5+ (输入经纬度数值)。
- 6) 记号列表:
显示全部记号。
操作: 菜单+4+6。

5) 海图管理

- 1) 海图方向 (北上, 东上, 南上, 西上)
海图方向的选择。
操作: 菜单+5+1+ (北上、东上、南上、西上)
- 2) 海图颜色 (岸线色, 陆地色, 海色与河流颜色, 地名颜色, 测标颜色, 浅滩颜色, 等深线颜色, 水深点颜色, 船首线颜色, 显示方案 1, 显示方案 2, 显示方案 3, 显示方案 4)
海图颜色的选择。

- 操作：菜单+5+2(根据提示继续操作)。
- 3) 经纬线 (打开, 关闭)
显示或隐藏经纬线。
操作：菜单+5+3+ (显示或隐藏)
 - 4) 船首线 (打开, 关闭):
显示或隐藏船首线。
操作：菜单+5+4+ (显示或隐藏)
 - 5) 标志 (打开, 关闭):
显示或隐藏标志。
操作：菜单+5+5+ (显示或隐藏)
 - 6) 地名
 - A) 打开:
显示地名。
操作：菜单+5+6+1
 - B) 关闭:
隐藏地名。
操作：菜单+5+6+2
 - C) 字体 (大字体, 小字体)
字体大小选择。
操作：菜单+5+6+3+ (大或小)。
 - 7) 等深线 (打开, 关闭):
显示或隐藏等深线。
操作：菜单+5+7+ (显示或隐藏)。
 - 8) 渔区图 (打开, 关闭)
显示或隐藏渔区图。
操作：菜单+5+8+ (显示或隐藏)。
 - 9) 其他
 - A) 单位 (海里, 公里):
单位选择。
操作：菜单+5+9+1+(海里, 公里)
 - B) 补正 (角度补正, 海图数值补正, 海图测标补正):
补正方式选择。
操作：菜单+5+9+2(根据提示继续操作)。
 - C) 深度值 (打开, 关闭):
显示或隐藏深度值。
操作：菜单+5+9+3 (根据提示继续操作)。
 - D) 扩展标志 (打开, 关闭):
显示或隐藏扩展标志。
操作：菜单+5+9+4+ (显示或隐藏)。

6) 警报

- 1) 到达警报 (打开, 关闭, 距离选择, 显示警报区, 隐藏警报区):
当船只快到达目的地时发出告警的设置。
操作：菜单+6+1(根据提示继续操作)。

- 2) 脱离警报 (打开, 关闭, 距离选择, 显示警报区, 隐藏警报区):
当船只脱离时发出的告警设置。
操作: 菜单+6+2(根据提示继续操作)。
- 3) 航偏移警报 (打开, 关闭, 偏移幅选择, 显示警报区, 隐藏警报区)
船只偏离航线发出告警的设置。
操作: 菜单+6+3 (根据提示继续操作)。
- 4) *AIS 告警信息:
显示告警信息。
操作: 菜单+6+4.
- 5) *AIS 告警距离:
告警距离设置。
操作: 菜单+6+5 (根据提示继续操作)。
- 6) *AIS 告警类型:
AIS 告警类型选择。
操作: 菜单+6+6 (根据提示继续操作)。

7) GPS

- 1) GPS 信息:
进入 GPS 信息。
操作: 菜单+7+1.
- 2) 罗更画面:
进入罗更画面。
操作: 菜单+7+2
- 3) 导航画面:
进入导航画面。
操作: 菜单+7+3.
- 4) 角度类型 (真北, 磁北):
角度类型的选择。
操作: 菜单+7+4+ (真北, 磁北)。
- 5) 滤波 (0-200)
一般调在 34 的数值, 可调整数值, 数值大反应越慢, 数值越小反应越快

8) 辅助功能

- 1) 潮汐表:
显示当时的潮汐情况。
操作: 菜单+8+1
- 2) 计算器:
操作: 菜单+8+2 (按确认键选择+ - × ÷ =)。
- 3) 存储状态:
查询存储情况。
操作: 菜单+8+3.

9) 初始化

- 1) 恢复出厂设置

- 操作：菜单+9+1.
- 2) 删除全部记录
操作：菜单+9+2.
- 3) 格式化
操作：菜单+9+3.
- 4) 下载资料
操作：菜单+9+4.
- 5) 添加海图
操作：菜单+9+5.
- 6) *A I S 设置：
设置 A I S。
操作：菜单 + 9 + 6 + (设置)。

5. 菜单操作例子

1) 目的地的操作

- (1) 输入目的地：[菜单]—[2]—[1]—[3]—[1]
- (2) 查看目的地：[菜单]—[2]—[1]—[5]
- (3) 呼叫目的地：[菜单]—[2]—[1]—[1]
- (4) 停止呼叫目的地：[菜单]—[2]—[1]—[2]
- (5) 删除目的地：[菜单]—[2]—[1]—[4]—[1]
- (6) 显示所有目的地：[菜单]—[2]—[1]—[6]—[1]
- (7) 关闭目的地显示：[菜单]—[2]—[1]—[6]—[2]

2) 路线的操作

- (1) 输入路线：[菜单]—[2]—[2]—[3]
- (2) 查看路线：[菜单]—[2]—[2]—[5]
- (3) 呼叫路线：[菜单]—[2]—[2]—[1]
- (4) 停止呼叫路线：[菜单]—[2]—[2]—[2]
- (5) 删除路线：[菜单]—[2]—[2]—[4]—[1]

3) 航迹的操作

- (1) 选择航迹色：[菜单]—[3]—[3]
- (2) 选择航迹记录间隔：[菜单]—[3]—[4]
- (3) 打开航迹：[菜单]—[3]—[1]
- (4) 关闭航迹：[菜单]—[3]—[2]
- (5) 删除航迹：[菜单]—[3]—[6]—[1]

4) 记号操作

- (1) 选择记号：[菜单]—[4]—[3]
- (2) 打开记号：[菜单]—[4]—[1]
- (3) 关闭记号：[菜单]—[4]—[2]
- (4) 删除记号：[菜单]—[4]—[4]—[1]

5) **GPS 操作**

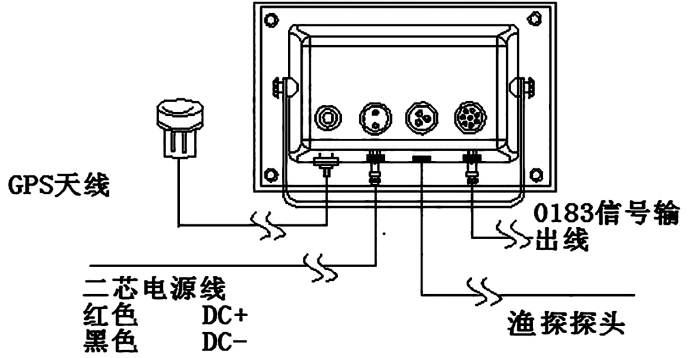
- (1) 显示 GPS 信息: [菜单]—[7]—[1]
- (2) 显示罗更画面: [菜单]—[7]—[2]
- (3) 显示导航画面: [菜单]—[7]—[3]

6) **海图颜色选择的操作:**

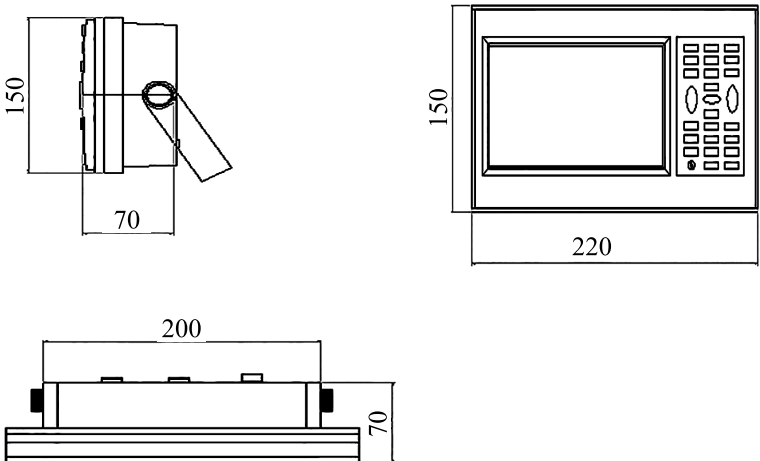
- (1)岸线色: 菜单—[5]—[2]—[1]—[颜色的选择]
- (2)陆地色: 菜单—[5]—[2]—[2]—[颜色的选择]
- (3)海色: 菜单—[5]—[2]—[3]—[颜色的选择]
- (4)地名颜色: 菜单—[5]—[2]—[4]—[颜色的选择]
- (5)测标颜色: 菜单—[5]—[2]—[5]—[颜色的选择]
- (6)浅滩线颜色: 菜单—[5]—[2]—[6]—[颜色的选择]
- (7)等深线颜色: 菜单—[5]—[2]—[7]—[颜色的选择]
- (8)水深点颜色: 菜单—[5]—[2]—[8]—[颜色的选择]
- (9)船首线颜色: 菜单—[5]—[2]—[9]—[颜色的选择]

附录一：六寸系列（ESP）接线示意图和安装尺寸图

I 接线示意图

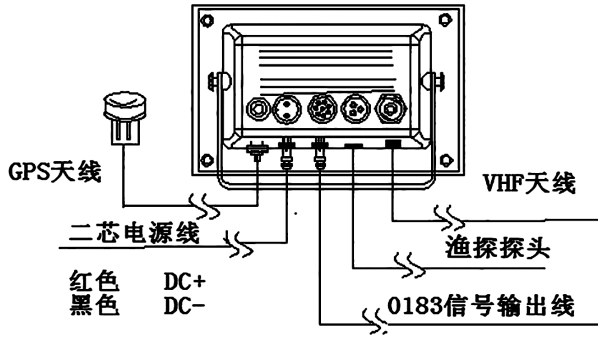


II 安装尺寸图：

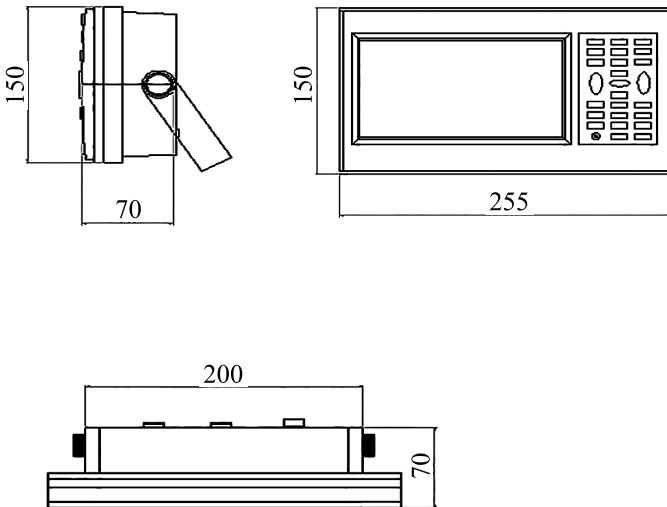


附录二：七寸系列（ESP）接线示意图和安装尺寸图

i. 接线示意图

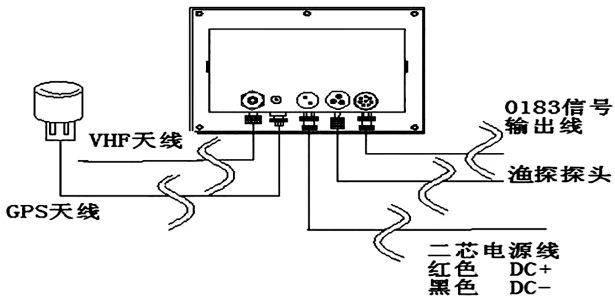


ii. 安装尺寸图:

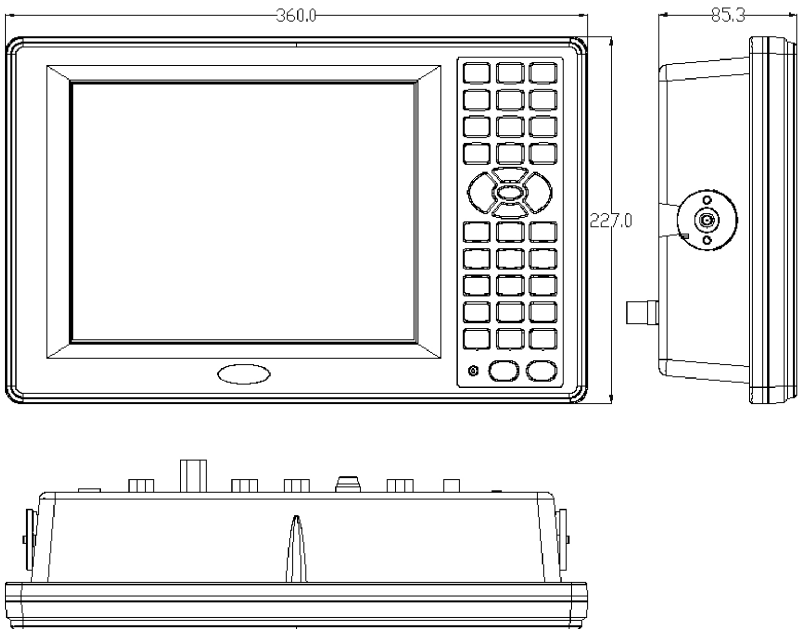


附录三：十寸系列（ESP）接线示意图和安装尺寸图

I 接线示意图



II 安装尺寸图:



附录四：八芯航空头的定义

管脚	1	2	3	4	5	6	7	8
功能	0183 输出	地	接 PC 的接收 脚	接 PC 的发送 脚	数据对 拷发送 脚	数据对 拷接收 脚

附录五：数据对拷线的连接方式

8 芯航空插头 1

8 芯航空插头 2

管脚 5 -----管脚 6

管脚 6-----管脚 5

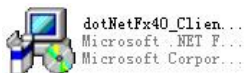
管脚 2-----管脚 2

附录五：电脑下载说明

以数据从海图机 798D 下载到海图机 665D 为例说明如下

操作步骤：

1. 打开电脑，然后将软件“dotNetFx40_Client_x86_x64.exe”（如图 1 所示）和“Serialport.exe”（如图 2 所示）复制到电脑中，并将软件“dotNetFx40_Client_x86_x64.exe”安装到电脑中（若该软件之前有安装现在就不需要安装了）。



【图 1】



【图 2】

2. ①将专用电源线与海图机连接，②将串口与专用电源线连接，③将串口把海图机与电脑连接起来。
3. 打开海图机。
4. 双击串口软件“Serialport.exe”打开该软件。软件打开后如图 3 所示。

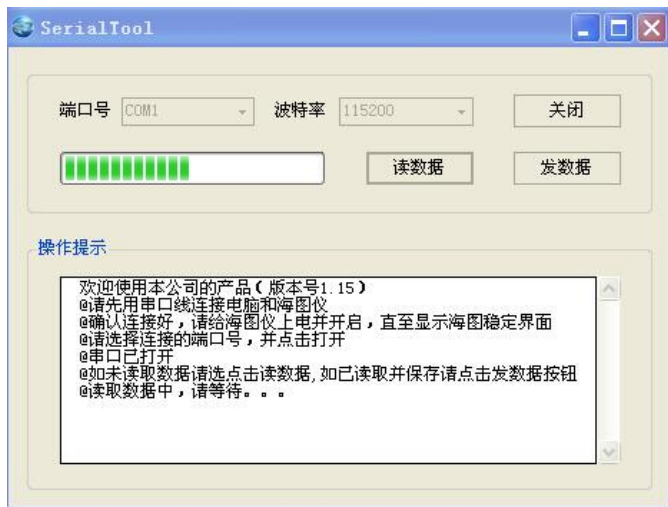


【图 3】

5.单击窗口“SerialTool”中的【打开】按钮然后单击【读数据】。



【图4 单击“打开”后的窗口】



【图5 单击“读数据”后的窗口】

6.等待读取数据完毕，读取完数据保存数据文件到电脑中（保存的文件后缀名为“.bin”。这里输入文件名“665D”然后用鼠标单击【保存】。



【图 6 读数据完毕后的窗口】



【图 7 保存数据，文件名命名为“665D”】

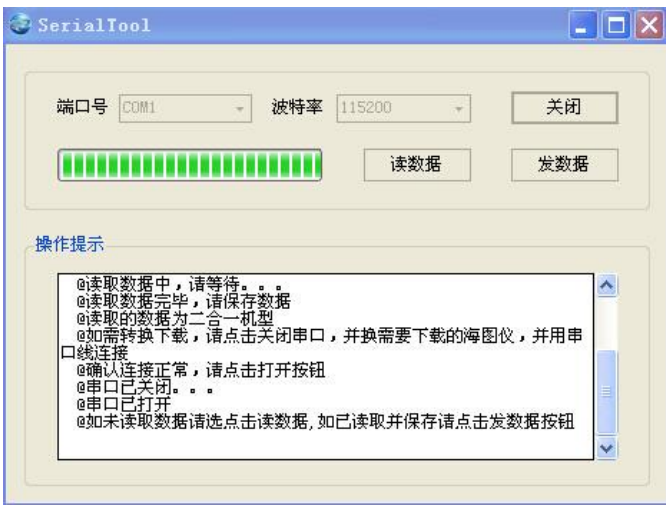
7.单击窗口“SerialTool”中的【关闭】。



【图 8 单击“关闭”后的窗口】

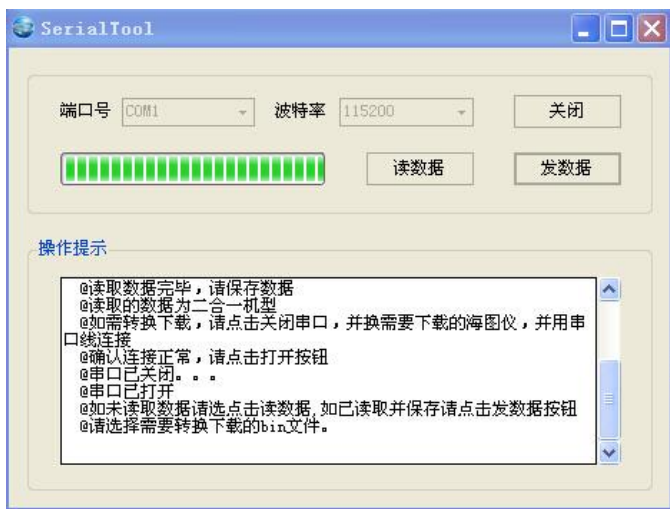
8. ①将专用电源线与海图机连接, ②将串口与专用电源线连接, ③将串口把海图机与电脑连接起来。

9.打开海图机然后单击窗口“SerialTool”中的“打开”。



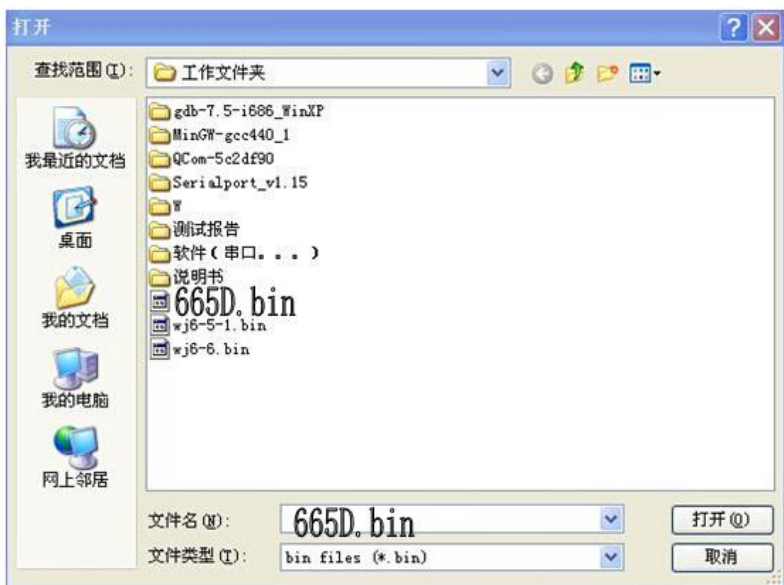
【图 9 单击“打开”后的窗口】

10.单击窗口“SerialTool”中的“发数据”。



【图 10 单击“发数据”后的窗口】

11.在电脑中选择需要转换下载的 bin 文件（之前保存的文件）。这里用鼠标单击“665D.bin”然后单击【打开】。

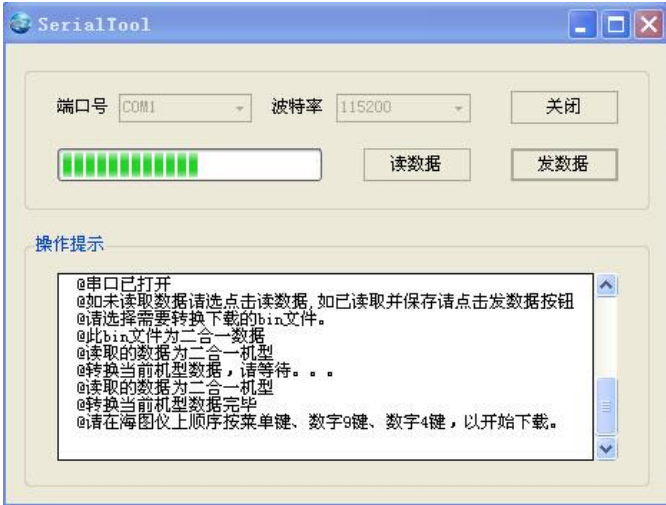


【图 11 选择需转换的文件】

12. 等待数据转换完毕。



【图 12 转换中的窗口】

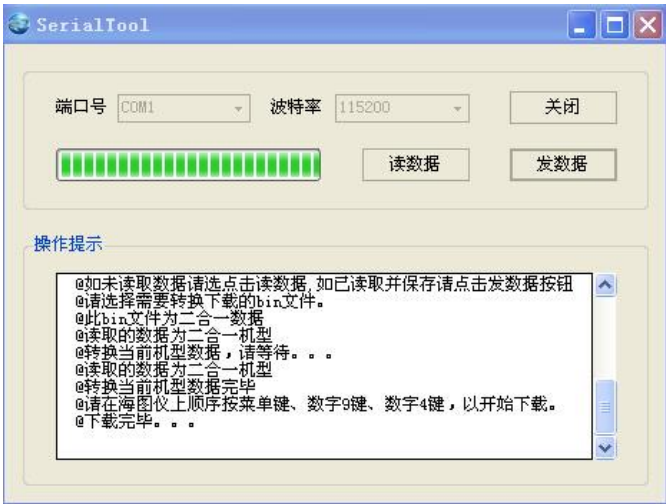


【图 13 转换完毕后的窗口】

13.数据转换完毕后，在海图机上按顺序依次按【菜单】键→【9】键→【4】键，然后海图机会自动开始下载。



【图 14 下载资料中的窗口】



【图 15 下载资料完毕后的窗口】

14.下载完毕后按海图机中的【退出】键使海图机重启，到此下载资料就完成了。

船用多功能海图仪保修卡



保修条例

- 1.自购买本机之日起,由于厂方质量问题引起之故障,一年内免费维修。
- 2.此卡应妥为保存,保修时须出示此卡。
- 3.下列情况不属于保修范围:
 - 一. 送修机器的机号与保修卡的机号不一致。
 - 二. 由于用户使用不当,以及自行修理,拆装人为引起的故障。
 - 三. 因火灾、水灾、电源电压异常等意外事件或不可抗力之灾害引起的故障。

装箱清单

- 1.主机一台(含支架一个,旋钮2个)
- 2.匹配电源数据线1条
- 3.GPS接收天线1条(无保修)
- 4.使用说明书1本
- 5.保险管($\Phi 5 \times 20$)1个
- 6.支架固定螺丝

注:本装箱单配置如有变动,恕不另行通知
解释权归福建伊斯普电子科技有限公司

保修记录

经销商			
型号			
购机日期			
产品编号			
序号	日期	维修记录	维修员
1			
2			
3			
4			