

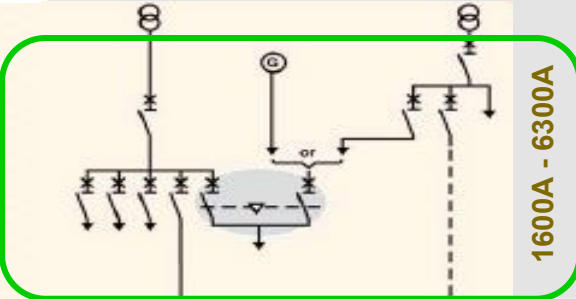




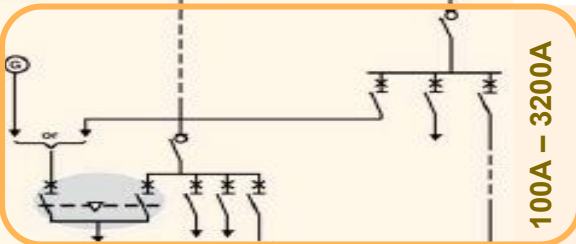


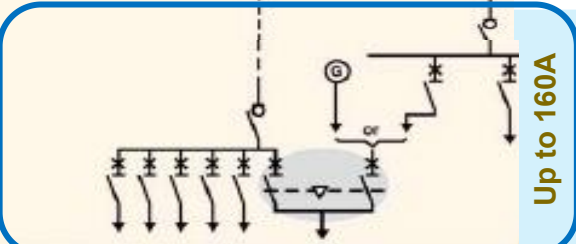


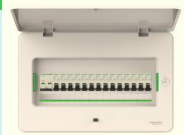


# Prisma E产品简介

简尚其型，精益求精

Presented by: PBC EQP marketing  
Date: 2018/06

# 低压成套设备市场划分和施耐德产品线概览

市场划分	施耐德产品线概览
 <p>1600A - 6300A</p>	<h3>主配电柜</h3> <ul style="list-style-type: none"><li> Okken</li><li> Blokset</li><li> MB301M/401M</li><li> BM6 plus</li></ul>
 <p>100A - 3200A</p>	<h3>分配电柜/箱</h3> <ul style="list-style-type: none"><li> Prisma E (630A)</li><li> Prisma iPM FS (4000A)</li></ul>
 <p>Up to 160A</p>	<h3>终端配电箱</h3> <ul style="list-style-type: none"><li> 天翼</li><li> 天翔</li><li> 天朗</li></ul>

# Prisma 主要目标行业



住宅



商建



基础设施



工业



数据中心

五星级酒店

医院

商业建筑

机场

轨道交通

工业厂房

数据机房

应用在对柜体技术参数及差异化有要求（如SE原厂柜体、可并柜、玻璃门等）的细分市场

中高端房地

产

酒店

医院

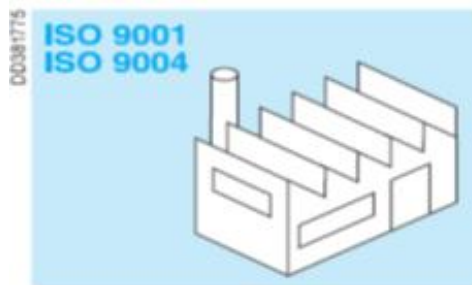
商业建筑

对品牌使用有要求，同时对成本控制有期待，应用在住宅、商建、公建领域，要求使用进口品牌元件的项目中



# Prisma E符合国际国内标准 - 品质保证

- 低压成套结构标准
  - GB7251.1和GB7251.12
- IP防护等级
  - IEC60529标准
- 开关柜内部绝缘材料
  - IEC60695标准
- 欧洲绿色环保标准
  - RoHS标准



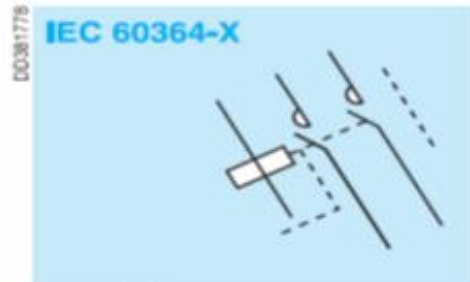
*Design and manufacture.*



*Switchgear assemblies.*



*Switchgear devices.*



*Installation.*

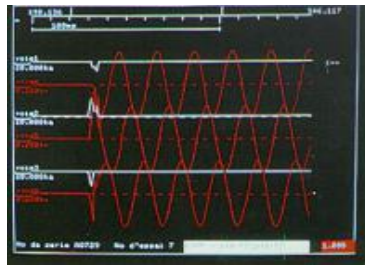
# Prisma E通过严酷试验验证 - 安全可靠

## • 通过多项试验验证

- 温升试验
- 介电性能试验
- 短路耐受强度试验
- 保护电路有效性试验
- 电气间隙和爬电距离试验
- 机械操作试验
- 防护等级试验

## • 更多专业设计验证

- 起吊试验
- 材料和部件强度
- 柜内短路试验
- 门锁强度试验
- IK防碰撞试验
- 环境试验...



温升试验



介电性能试验



保护电路有效性试验



防护等级试验

# Prisma E有较高的电气和机械特性 - 满足建筑市场需求

## • 电气特性

- 额定电流 $I_n$ : 630A
- 额定绝缘电压 $U_i$ : 1000V\*
- 额定冲击耐受电压 $U_{im}$ : 8kV\*
- 额定短时耐受电流 $I_{cw}$ : 20kA/1s\*\*
- 额定峰值耐受电流 $I_{pk}$ : 42kA

## • 机械特性

- IP防护等级: IP30、IP40、IP31、IP41、IP54
- IK防护等级: IK07(前面板)、IK10(柜门)
- 柜体材料: 冷轧钢板
- 喷涂: 环氧树脂粉末静电喷涂
- 柜体颜色: RAL7035



\* 此处指柜体设计，成套额定绝缘电压和冲击耐受电压需要考虑断路器的额定值

\*\* 选配垂直母线时，垂直母线可承受额定短时耐受电流20kA/1s的电动力

# Prisma E外型简约雅致—为用户带来美的感受

- 美学专家精心设计
  - RAL7035工业灰喷涂，配上醒目的” Schneider Electric”和” Prisma E” 商标， 更显大气稳重
  - 简约大方的柜门斜边设计和独特的月牙型黑色门锁代表着施耐德专业的美学设计
  - 玻璃门带有Prisma家族标志性中国元素花纹和Prisma E产品标识
- 完美融合环境
  - 适合商业建筑和高档住宅应用场所
  - 具有施耐德特色的设计，为客户带来舒适的视觉体验，提升建筑物档次





# Prisma E柜体结构简单可靠 - 坚固耐用

- 模数化设计理念

- 垂直高度50mm称为1M（模）
- 柜体、前面板支架、母排均有每隔25mm的模数孔，方便安装
- 板材厚度1.5mm和2mm

- 简单可靠的一体化柜体

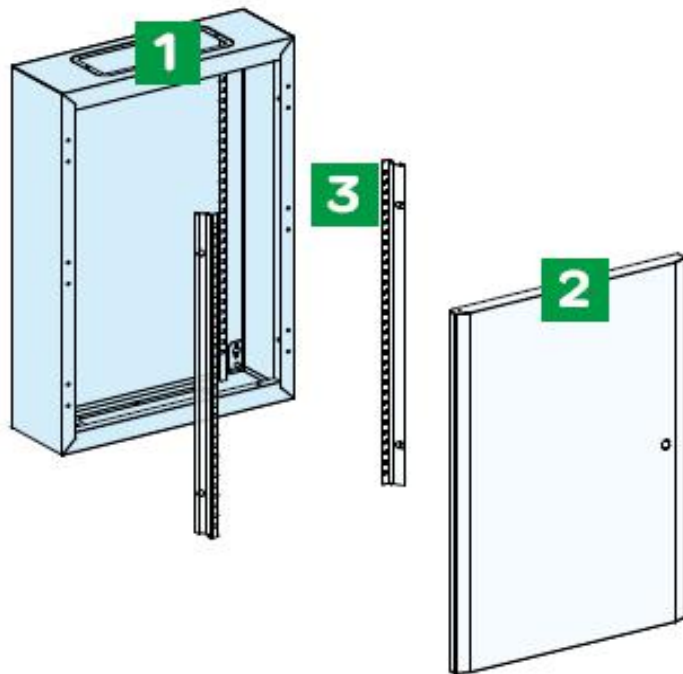
- 模数化结构，轻松实现元件的规范化快速安装
- 预留进出线电缆盖板，方便现场安装

- 坚固，安装灵活的柜门

- 柜门采用对称结构设计，方便调整左开门或右开门
- 短路冲击测试，验证了门锁及柜门设计的坚固性

- 前面板支架

- 根据客户需求可单独选配，配合前面板，提供额外的人身防护





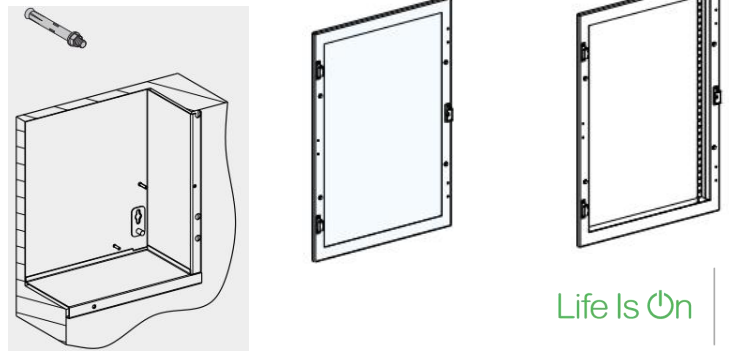
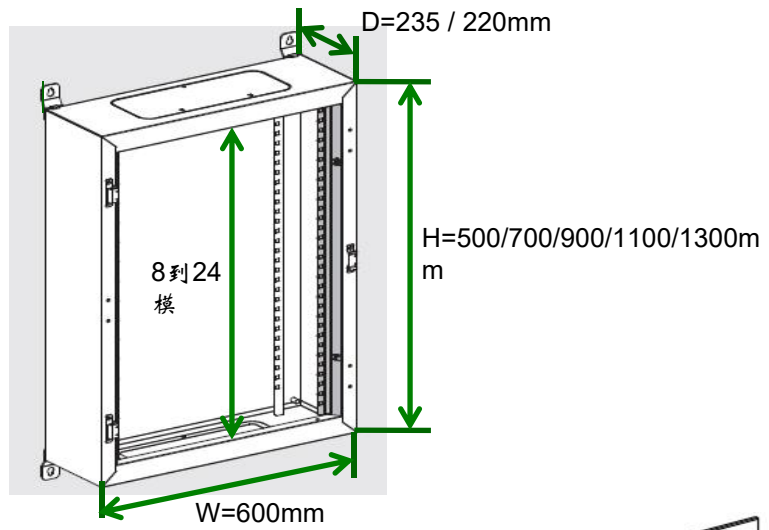
# Prisma E灵活的尺寸满足不同用户的需求—标准化而又足够灵活

- 挂墙明装或嵌墙暗装方案

- 深度尺寸: 235mm / 挂墙, 220mm / 嵌墙
- 宽度尺寸: 600mm
- 5种高度尺寸: 8M(500), 12M(700), 16M(900), 20M(1100), 24M(1300)

- 安装方式

- 挂墙明装可采用柜后预制敲落孔或者吊耳方式安装
- 嵌墙暗装采用埋入墙体的柜体背后固定, 配合选用带前面板支架门框或不带前面板支架门框



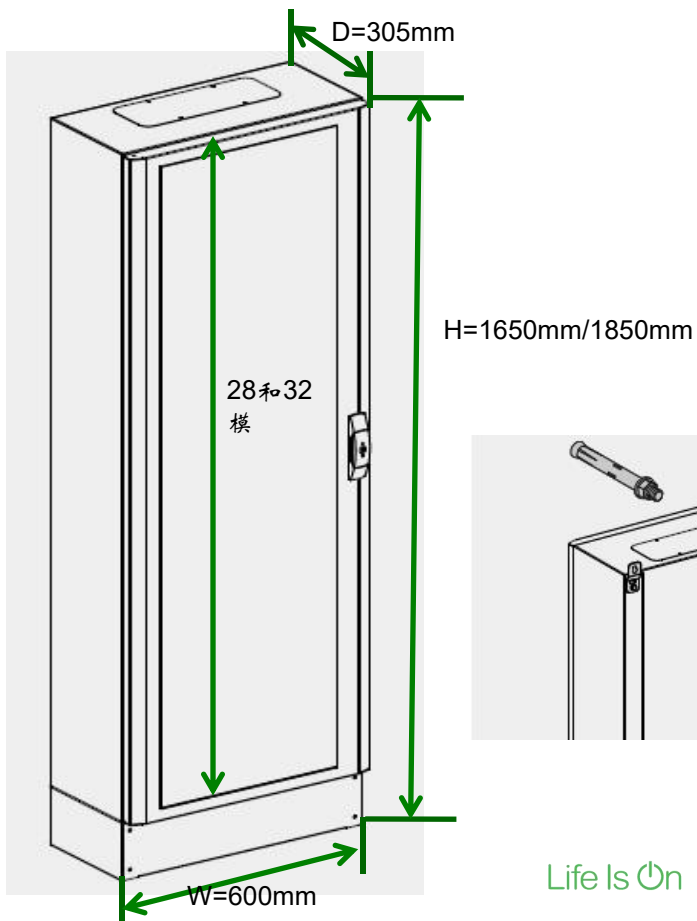
# Prisma E 灵活的尺寸满足不同用户的需求 - 标准化而又足够灵活

- 落地方案

- 深度尺寸: 305mm
- 宽度尺寸: 600mm
- 2种高度尺寸: 28M(1650mm), 32M(1850mm), 包含底座高度150mm

- 安装方式

- 靠墙底部固定+柜后吊耳或柜后预制敲落孔墙上固定



## Prisma E 多种柜门供选择 - 适应不同场合

- 平板门
  - 经典传统设计
  - 可以选择无前面板方案实现经济性
- 玻璃门
  - 带有中国古典花纹元素的边框
  - HMI状态一目了然
- 对开门
  - 从容应对狭小的操作空间



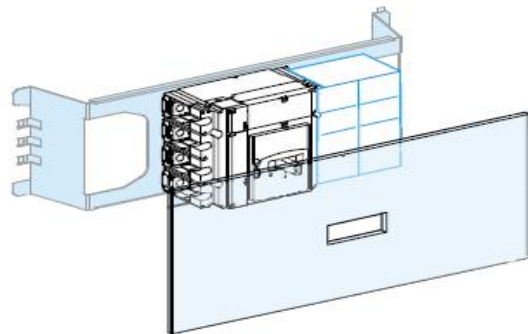
# Prisma E设计优化的功能单元-设备安全，运行可靠

- 充分验证的可靠设计，考虑周全
  - 电气元件规格和型式
  - 柜内安装空间与布局
  - 动、热稳定性
  - 人员操作安全性
- 打造安全的使用环境
  - 标准统一的设计，避免不规范的安装方式
  - 保护设备运行万无一失
  - 保障操作者和维护者人身安全

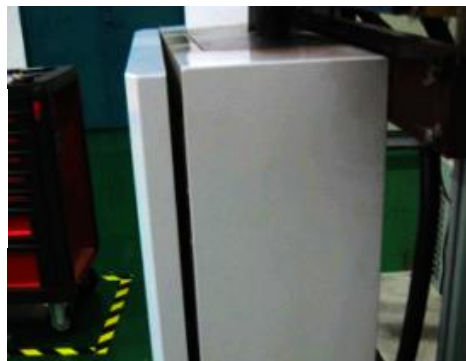


# Prisma E具有人身安全的多重防护设计 - 保障生命安全

- 多重人身防护，防止意外事故
  - 第1道防护：钥匙开启门锁阻止未经授权的访问
  - 第2道防护：元件前面板防止操作时不慎触及带电部位
- 专利技术锁扣，安心保障
  - 通过极其严酷的柜内短路试验，专利技术锁扣保障在极限状况下柜门仍然锁闭，避免可能的伤害
  - 特殊柔性设计，在正常工作情况下锁闭配电柜，而在短路故障发生时能够允许压力瞬间释放，并可以有效防止柜门被冲开



能量巨大的柜内短路故障



柜门仍然锁闭，不会打开

# Prisma E提供快捷的选型工具-助您提高设计效率

- 极简的Excel选型工具
- 延续产品的功能单元设计思路进行选型，实现积木式、模块化选型
- 自动化处理程序，操作简单易学，快速生成各种零件清单

方案名	订货号	零件号描述	零件用量	模数	汇总
NSX100-630A		系列断路器			0.00
NSX400-630		固定式拨动手柄垂直安装			
NSX400		垂直安装	11		
NSX630		垂直安装	14		
NSX100-250A		固定式拨动手柄水平安装			
NSX100/160			5		
NSX250			8		
NSX100-250A		固定式拨动手柄垂直安装			
NSX100/160		4个三极或3个四极	7		
NSX250		4个三极或者3个四极	9		
NSXm160A		系列断路器			
NSXm160A		固定式拨动手柄垂直安装			
NSXm160		5个三极或4个四极	7		
CVS100-630A		系列断路器			
CVS400-630		固定式拨动手柄垂直安装			
CVS400		垂直安装	11		
CVS630		垂直安装	14		
CVS100-250A		固定式拨动手柄水平安装			
CVS100/160			5		
CVS250			8		
CVS100-250A		固定式拨动手柄垂直安装			

# Prisma E柜体组装简单快捷—助您轻松应对紧张的工期

- 预置式柜体结构设计

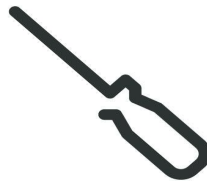
- 标准化安装孔位

- 图画式安装指导说明书

- 无需特别培训

- 简单贴心的设计理念

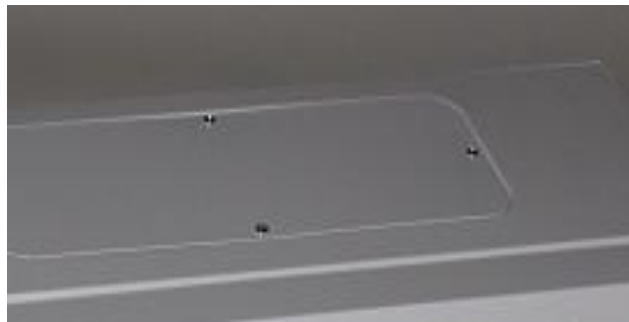
- 快捷的安装体验





## Prisma E提供多种现场安装方式 - 灵活适应现场环境

- 可拆卸式进出线盖板
  - 壳体顶部、底部均配置进出线盖板
  - 允许现场方便拆卸和安装
  - 可现场灵活安排进出线方式
- 灵活的安装方式
  - 固定环安装方式，非常可靠和便捷
  - 预制敲落孔方式，简单经济
  - 提供嵌入式安装套件
  - 落地安装预制孔位





Life Is On