

## 珠海铭实五金制造有限公司

ZHUHAI MINGSHI HARDWARE MANUFACTURING CO.,LTD.

地址：广东省珠海市金湾区三灶镇金海岸大道 15 号

电话：0086-756-7613316

手机：189 2692 8707

邮箱：cartridge@zhmingshi.com/sales@zhmingshi.com

网址：www.zhmingshi.com

Add: NO.15,gold coast avenue,sanzao town,jinwan district,zhuhai,P.R.China

Tel: 0086-756-7613316

Phone: 189 2692 8707

E-mail: cartridge@zhmingshi.com/sales@zhmingshi.com

Http: //www.zhmingshi.com



## 珠海铭实五金制造有限公司

ZHUHAI MINGSHI HARDWARE MANUFACTURING CO.,LTD.

铭实网芯  
让客户想法成为现实!



2023~2024  
Product catalog



[Http://www.zhmingshi.com](http://www.zhmingshi.com)

温馨提示：本公司保留对产品外观和配件修改的权力，如有变更恕不另行通知，一切产品尺寸和颜色以实物为准。

NOTE: The company reserves the right to make change on the product appearance and accessories and no further notice is given, The dimension and color of any product are subject to those of the material object

好网芯·找铭实!

Good valve core, find Mingshi!

始于 1988  
Since 1988

# 公司简介 COMPANY PROFILE

Zhuhai Mingshi Hardware Manufacturing Co., Ltd. A Scientific Technology Enterprise with its well-recognized brand name Mingshi, specializes in the developing and manufacturing of ceramic disc cartridges. With more than 20 years experience, we now possess in-house testing facilities, an R&D division and a mold making tooling center in addition to our ceramic disc manufacturing base. Crafted using only the finest materials, our advanced testing equipment and efficient technical processing enables Mingshi to keep its products on the cutting edge of design, ensuring that Mingshi will remain the pinnacle of the industry in both quality and sales. We constantly strive to maintain this high standard in quality and technical sophistication in the manufacturing of OEM and ODM orders.

Certified by ISO 9001 quality assurance system, the company has further gained several other noteworthy certifications such as: NSF, Water Mark, WRAS and ACS and is currently undergoing KTW approval. Owing more than 100 national and international patents. Zhuhai Mingshi Hardware Manufacturing Co., Ltd is also the main drafter of the Chinese National Standard GB18145-2003 concerning the Light Industry of Sanitary ware, which was originally adopted from its internal factory standards.

The company's products cover a wide range, with several varieties of the following: Thermostatic Cartridge Series; Pressure Balancing Series, Single Lever Series, Double Control Series, Ceramic Disc Diverter Series, Anti-Scald Water Saving Cartridge Series, Check Valve Series, Time Delay Cartridge Series, Large Flow Cartridge Series, Thermostatic Control Valve Series and Thermostatic Radiator Valve Series to name but a few.

珠海铭实五金制造有限公司是一家拥有设计、研发、制造陶瓷阀芯的科技型名牌老企业。有二十多年的生产历史，公司拥有专业研究所、模具设计制造中心和陶瓷片生产基地，研发能力强，工艺精湛，阀芯结构合理，用料考究，做工精细，检测手段世界领先，产品性能优异，设备先进，核心能力突出，质量、产销量在世界同行中名列前茅。

公司已通过ISO9001质量体系认证，是国标GB18145-2003首席起草单位，数年来已获得国家和国际技术专利100余项，并且已通过多个国家认证，包括美国NSF、澳大利亚Water Mark、英国WRAS、法国ACS、德国KTW认证。

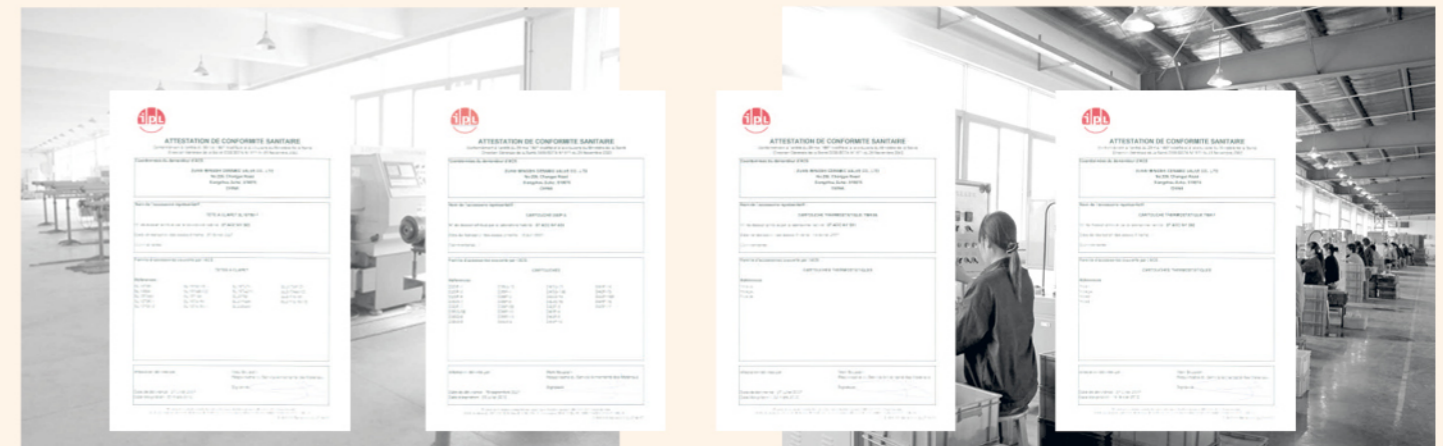
公司阀芯品种繁多，主要分为以下系列产品：

温控阀芯系列、压力平衡阀芯系列、恒温衡压阀芯系列、单把阀芯系列、双柄阀芯系列、换向阀芯系列、节水防烫阀芯系列、低压大流量系列、止逆阀系列、恒温控制器系列和恒温散热器系列等等。

铭实阀芯、品质超群，行销全球，名符其实。

**MINGSHI CARTRIDGE  
GLOBALLY EXPORTED**

**SUPERIOR QUALITY  
INTERNATIONALLY RECOGNIZED.**



# 目录

# CONTENTS

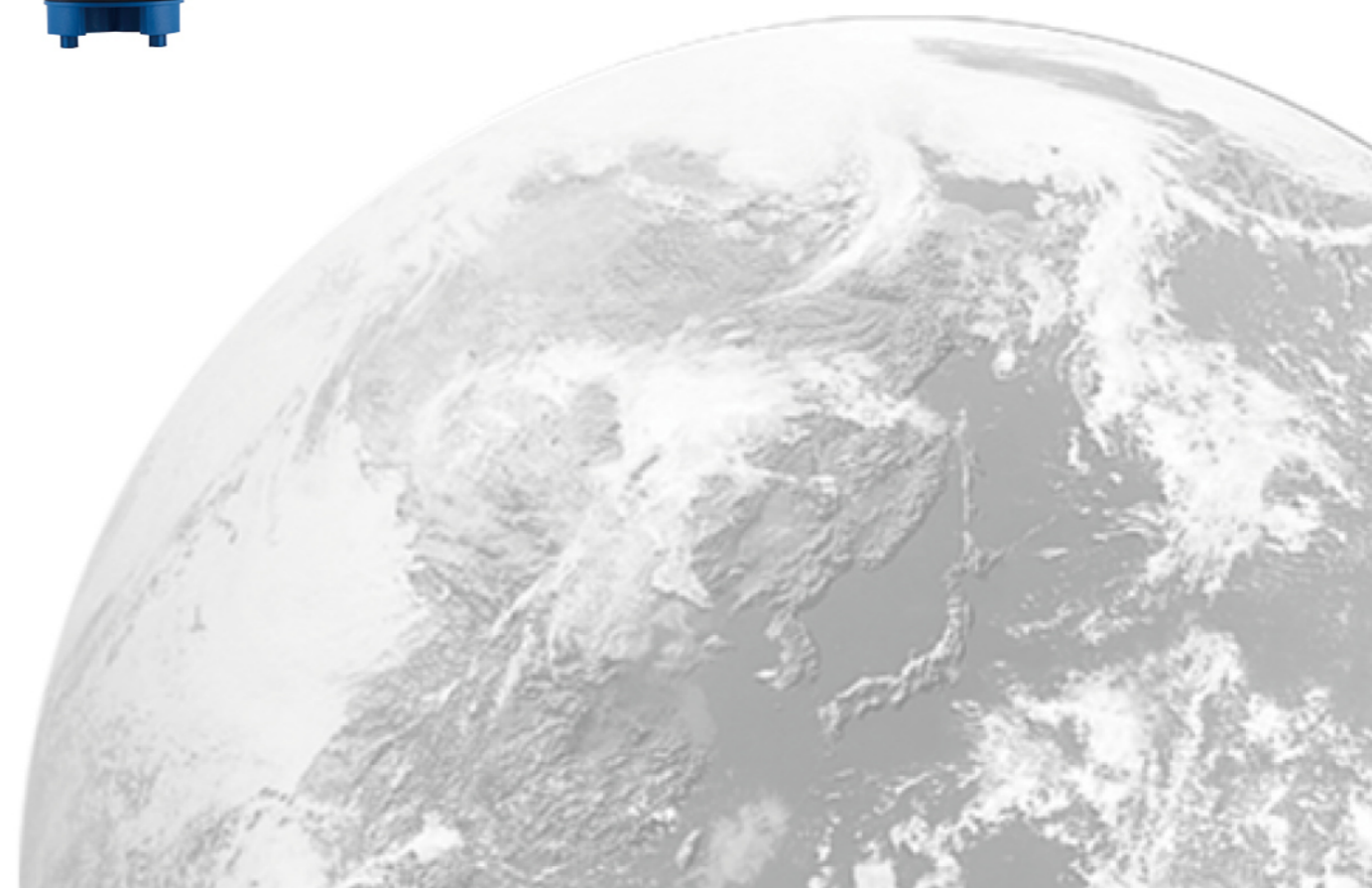
Page/ 003-020  
THERMOSTATIC CARTRIDGE SERIES  
恒温系列

Page/ 021-025  
PRESSURE BALANCE CARTRIDGE SERIES  
压力平衡阀系列

Page/ 026-047  
SINGLE HANDLE DOUBLE CONTROL SERIES  
单柄双控系列

Page/ 048-058  
COPPER CARTRIDGE SERIES  
铜阀芯系列

Page/ 059-076  
DIVERTER CARTRIDGE SERIES  
换向阀系列



# PWK-7

40mm 双向旋转调温压力平衡阀  
Dia.40mm Pressure Balance Cartridge with Two-way  
Rotating Temperature Regulation



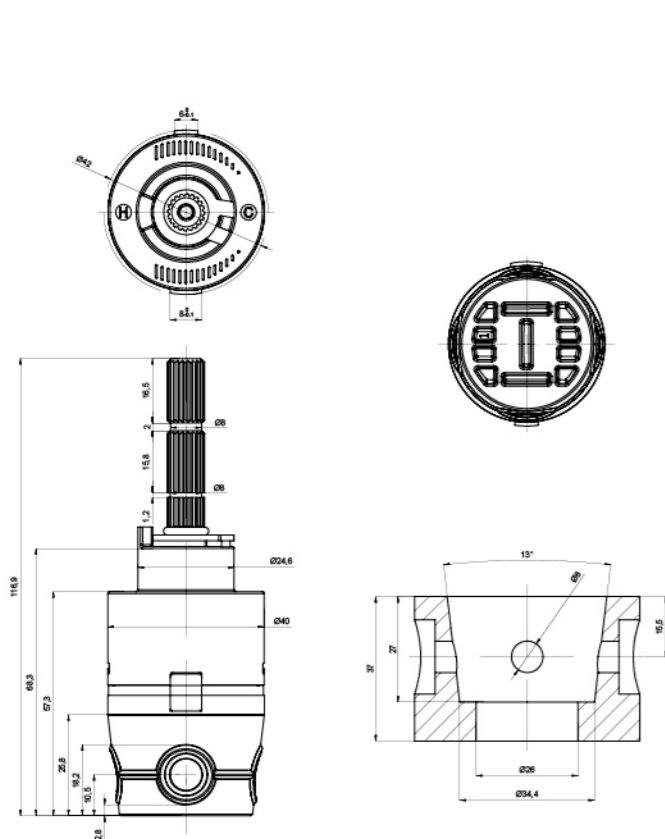
陶瓷阀芯的先驱者  
“转”符真实的智造者!



陶瓷阀芯的先驱者  
“转”符真实的智造者!

# TWK-28P

单功能恒温阀芯  
Thermostatic Cartridge with Single Function



KTW ACS W270 NSF WRAS UPC

### 压力与平均流量 Pressure and Average Flow

P (bar)	0.5	1	1.5	2.0	2.5	3.0	3.5	4.0	4.5
F (L/min)	6.7	9.4	10.6	12.7	14.6	16.3	18.4	20.2	21.8

### 技术参数

- 双向最大旋转角度 :139°
- 顺时针旋转一个出水孔由冷水→混合水→热水, 逆时针旋转另一个出水口由冷水→混合水→热水
- 最高使用温度 : 100°C
- 锁紧力矩 :10~12N.m
- 阀杆破坏扭矩 :13N.m

### 检测项目

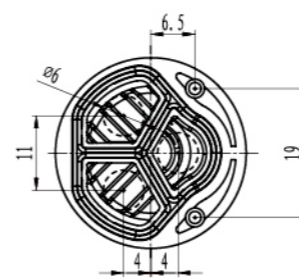
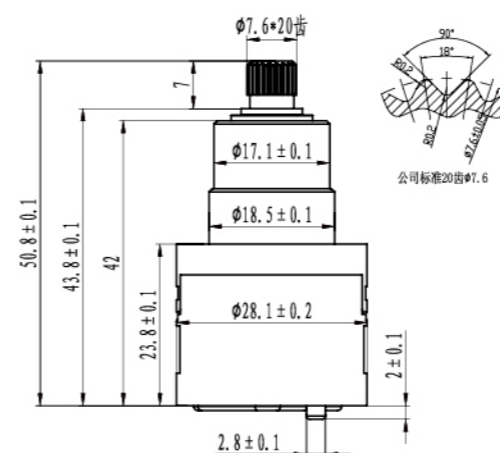
- 爆破测试  
3.5MPa 阀芯无变形

### Technical Data

- Maximum rotation angle 139°
- Rotating one outlet clockwise from cold water → mixed water → hot water, and rotating the other outlet counterclockwise from cold water → mixed water → hot water
- Maximum operation temperature: 100°C
- locking torque: 10-12N·M
- Lever break torque : 13N·M

### Test item

- Blasting test  
Static pressure at 3.5MPa, no deformation found on cartridge



KTW ACS W270 NSF WRAS UPC

### 压力与平均流量 Pressure and Average Flow

P (bar)	0.5	1	1.5	2.0	2.5	3.0	4	5
F (L/min)	8.3	10	13.5	15	16	17	19.8	22.5

### Technical Data

- Locking force: 7~9N.m
- Permissible cold water temperature: 4~29°C
- Permissible hot water temperature 55°C ~85°C
- Working pressure: 1~5bar
- Temperature control range: 20~55°C without closing position
- Pressure detection: 6bar

### Test item

- Blasting pressure  
no permanent deformation under the pressure of 25bar

### Product Feature

Small size

### 技术参数

- 锁紧力:7~9N.m
- 使用冷水温度 :4~29°C
- 使用热水温度 :55°C ~85°C
- 工作压力 :1~5bar
- 调温范围 :20~55°C, 不带关闭位
- 气压检测 :6bar

### 检测项目

- 爆破压力  
25bar 压力下无永久变形

### 产品特点

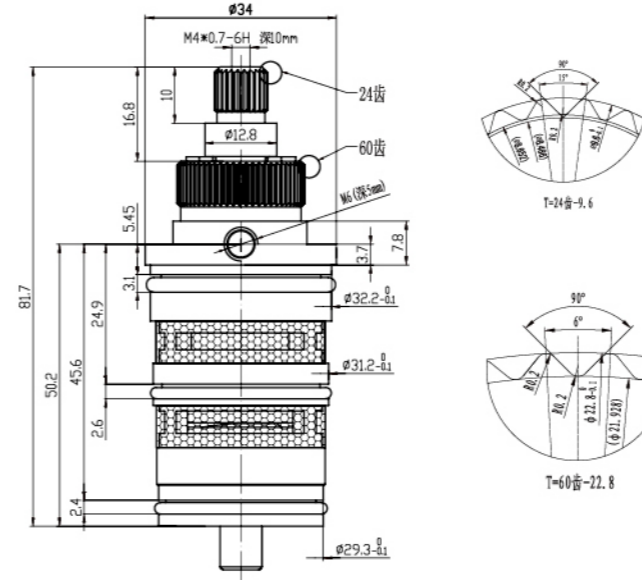
小尺寸

陶瓷阀芯的先驱者  
“转”符真实的智造者！

# 恒温系列

## THERMOSTATIC CARTRIDGE SERIES

TWK-7	单功能恒温阀芯	P004
TV-28	单功能恒温阀芯	P005
TWK-TV30	单功能恒温阀芯	P006
TWK-12	单功能恒温阀芯	P007
TPWK-9AJ	单功能恒温衡压阀芯	P008
TPWK-9BJ	单功能恒温衡压阀芯	P009
TPWK-9DJ	单功能恒温衡压阀芯	P010
TWK-10E	单柄连续型恒温阀芯	P011
TPWK-26A	恒温衡压阀芯	P012
TWK-1C	单功能恒温阀芯	P013
TWK-2L	单功能恒温阀芯	P014
TWK-5T	单功能恒温阀芯	P015
TWK-8	单功能恒温阀芯	P016
TWK-10	单功能恒温阀芯	P017
TWK-13	同轴双柄双控恒温阀芯	P018
TWK-21	单功能恒温阀芯	P019
TWK-28	单功能恒温阀芯	P020



### 压力与平均流量 Pressure and Average Flow

P (bar)	0.5	1	1.5	2.0	2.5	3.0	3.5	4.0	4.5
F (L/min)	9.7	12.7	15	17	23.7	30	35.1	40	48.6

### 技术参数

1. 自由流量 3bar: 30L/min
2. 符合标准: QB/T 2806-2017
3. 使用热水温度 ≤ 90°C
4. 正常使用操作力 < 0.8N.m

### 检测项目

1. 爆破压力  
25bar 压力下无永久变形

### 产品特点

超大流量，防结垢。

### Technical Data

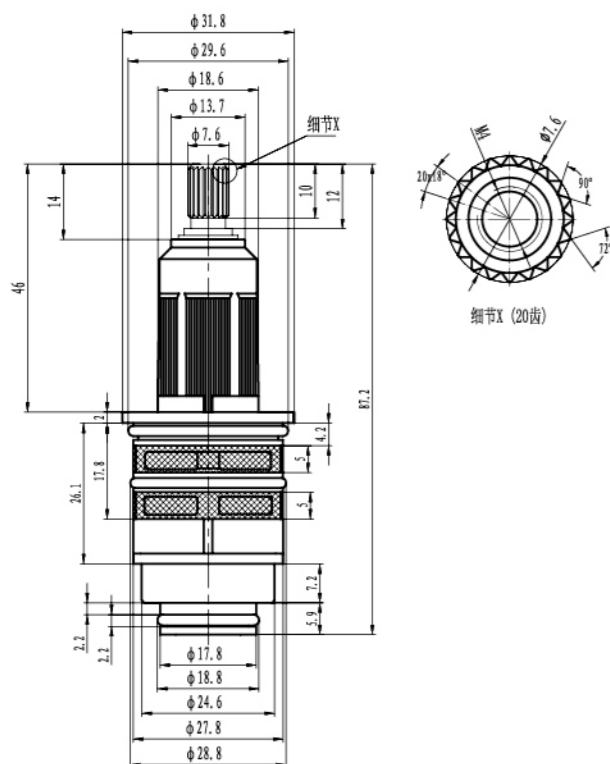
1. Free flow 3bar: 30L/min
2. Standard: QB/T 2806-2017
3. Supplying hot water temperature ≤ 90°C
4. Normal operation force: < 0.8N.m

### Test item

1. Blasting pressure  
no permanent deformation under the pressure of 25bar

### Product Feature

Super big flow rate and scaling prevention



### 压力与平均流量 Pressure and Average Flow

P (bar)	0.5	1	1.5	2.0	2.5	3.0	4	5
F (L/min)	6.1	9.3	11.4	13.4	16.1	18	19.8	21.2

### 技术参数

- 自由流量 3bar: 18L/min
- 符合标准: QB/T 2806-2017  
BS EN1111-2017  
ASSE 1016-2017
- 使用热水温度 ≤ 90°C
- 正常使用操作力 < 0.8N.m

### 检测项目

- 爆破压力  
25bar 压力下无永久变形

### 产品特点

小尺寸

### Technical Data

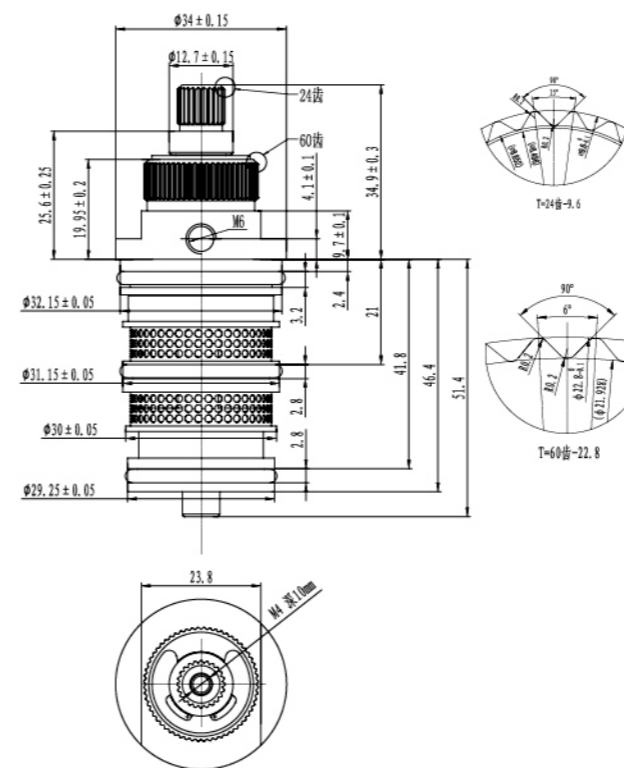
- Free flow 3bar: 18L/min
- Standard: QB/T 2806-2017  
BS EN1111-2017  
ASSE 1016-2017
- Supplying hot water temperature ≤ 90°C
- Normal operation force < 0.8N.m

### Test item

- Blasting pressure  
no permanent deformation under the pressure of 25bar

### Product Feature

Small size



### 压力与平均流量 Pressure and Average Flow

P (bar)	0.5	1	1.5	2.0	2.5	3.0	4	5
F (L/min)	5.2	8.1	10.4	13.1	15.4	20	21.7	23

### 技术参数

- 自由流量 3bar: 20L/min
- 符合标准: QB/T 2806-2017  
BS EN1111-2017
- 使用热水温度 ≤ 90°C
- 正常使用操作力 < 0.8N.m

### 检测项目

- 爆破压力  
25bar 压力下无永久变形

### 产品特点

经典全铜

### Technical Data

- Free flow 3bar: 20L/min
- Standard: QB/T 2806-2017  
BS EN1111-2017
- Supplying hot water temperature ≤ 90°C
- Normal operation force < 0.8N.m

### Test item

- Blasting pressure  
no permanent deformation under the pressure of 25bar

### Product Feature

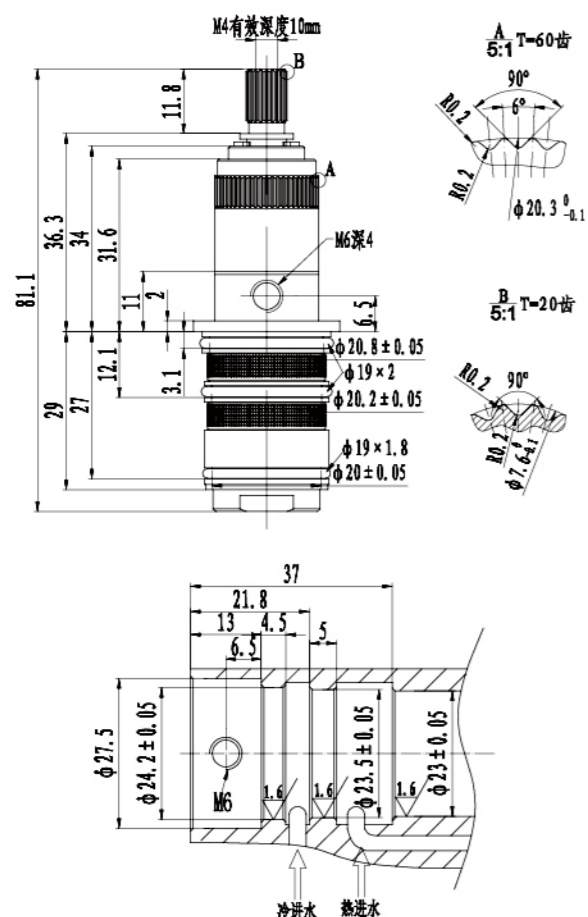
Classic all copper material

# TWK-12 单功能恒温阀芯

## Thermostatic Cartridge with Single Function



陶瓷阀芯的先驱者  
“转”符真实的智造者！



### 压力与平均流量 Pressure and Average Flow

P (bar)	0.5	1	1.5	2.0	2.5	3.0	3.5	4.0	5
F (L/min)	5.9	8.1	9.8	11.9	14.1	15.3	17.5	19.5	21.1

### Technical Data

1. Ideal operating pressure:1bar-5bar
2. Standard: EN 1111-2017  
QB/T 2806-2017  
QB/T 5418-2019
2. Cold water supply temperature :4°C ~29°C ;
3. Hot water supply temperature :40 °C ~85 °C

### Product Feature

It controls temperature accurately and is small in size.

### 技术参数

1. 理想工作压力 :1bar-5bar
2. 符合标准 : EN 1111-2017  
QB/T 2806-2017  
QB/T 5418-2019
3. 冷进水温度 :4°C ~ 29°C
4. 热进水温度 :40°C ~ 85°C

### 产品特点

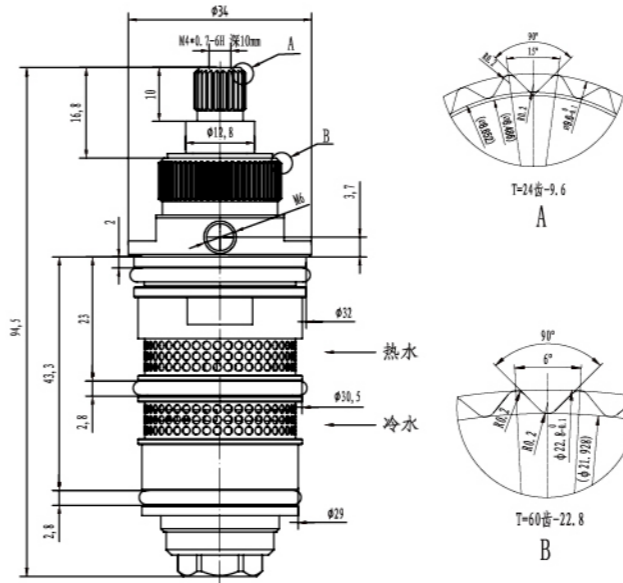
控温精准、尺寸小



陶瓷阀芯的先驱者  
“转”符真实的智造者！

# TPWK-9AJ 单功能恒温衡压阀芯

## Thermostatic & Pressure Balance Cartridge with Single Function



### 压力与平均流量 Pressure and Average Flow

P (bar)	0.5	1	1.5	2.0	2.5	3.0	4	5
F (L/min)	5.2	8.1	10.4	15.4	18.1	20	21.7	23

### Technical Data

1. Free flow 3bar:20L/min
2. Standard: QB/T 2806-2017  
BS EN1111-2017
3. Supplying hot water temperature ≤ 90°C
4. Normal operation force <0.8N.m

### Test item

1. Blasting pressure  
no permanent deformation under the pressure of 25bar

### Product Feature

Thermostatic and pressure balance, reverse inflow

### 技术参数

1. 自由流量 3bar: 20L/min
2. 符合标准 : QB/T 2806-2017  
BS EN1111-2017
3. 使用热水温度 ≤ 90°C
4. 正常使用操作力 < 0.8N.m

### 检测项目

1. 爆破压力  
25bar 压力下无永久变形

### 产品特点

恒温衡压，反向进水

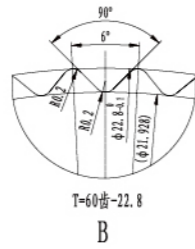
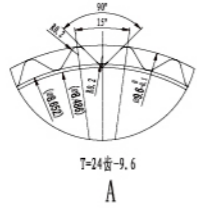
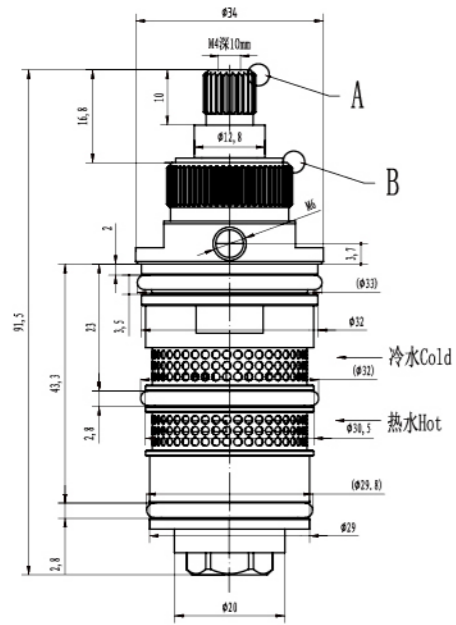
# TPWK-9BJ

## 单功能恒温衡压阀芯

Thermostatic & Pressure Balance Cartridge with Single Function



陶瓷阀芯的先驱者  
“转”符真实的智造者!



### 压力与平均流量 Pressure and Average Flow

P (bar)	0.5	1	1.5	2.0	2.5	3.0	4	5
F (L/min)	5.2	8.1	10.4	15.4	18.1	20	21.7	23

### 技术参数

- 自由流量 3bar: 20L/min
- 符合标准: QB/T 2806-2017  
BS EN1111-2017
- 使用热水温度 ≤ 90°C
- 正常使用操作力 < 0.8N.m

### 检测项目

- 爆破压力  
25bar 压力下无永久变形

### 产品特点

恒温衡压

### Technical Data

- Free flow 3bar:20L/min
- Standard: QB/T 2806-2017  
BS EN1111-2017
- Supplying hot water temperature ≤ 90°C
- Normal operation force <0.8N.m

### Test item

- Blasting pressure  
no permanent deformation under the pressure of 25bar

### Product Feature

Thermostatic and pressure balance

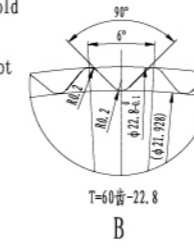
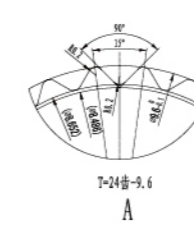
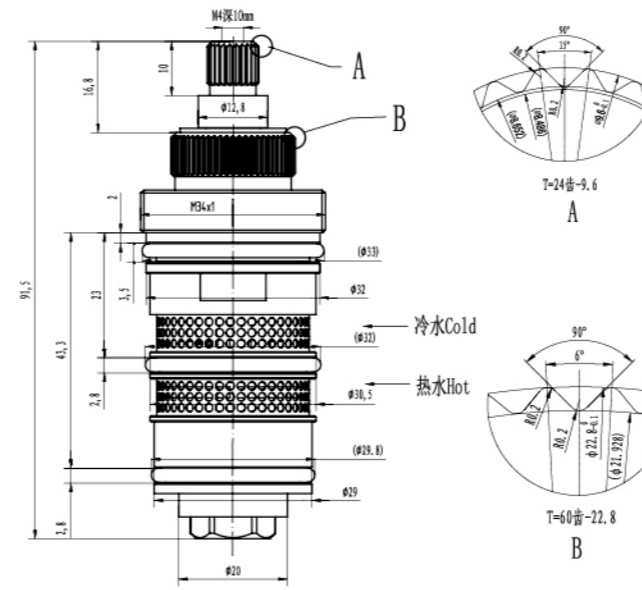


陶瓷阀芯的先驱者  
“转”符真实的智造者!

# TPWK-9DJ

## 单功能恒温衡压阀芯

Thermostatic & Pressure Balance Cartridge with Single Function



### 压力与平均流量 Pressure and Average Flow

P (bar)	0.5	1	1.5	2.0	2.5	3.0	4	5
F (L/min)	5.2	8.1	10.4	15.4	18.1	20	21.7	23

### 技术参数

- 自由流量 3bar: 20L/min
- 符合标准: QB/T 2806-2017  
BS EN1111-2017
- 使用热水温度 ≤ 90°C
- 正常使用操作力 < 0.8N.m

### 检测项目

- 爆破压力  
25bar 压力下无永久变形

### 产品特点

恒温衡压

### Technical Data

- Free flow 3bar:20L/min
- Standard: QB/T 2806-2017  
BS EN1111-2017
- Supplying hot water temperature ≤ 90°C
- Normal operation force <0.8N.m

### Test item

- Blasting pressure  
no permanent deformation under the pressure of 25bar

### Product Feature

Thermostatic and pressure balance



# TWK-10E

单柄连续型恒温阀芯  
Thermostatic Cartridge with Single Function



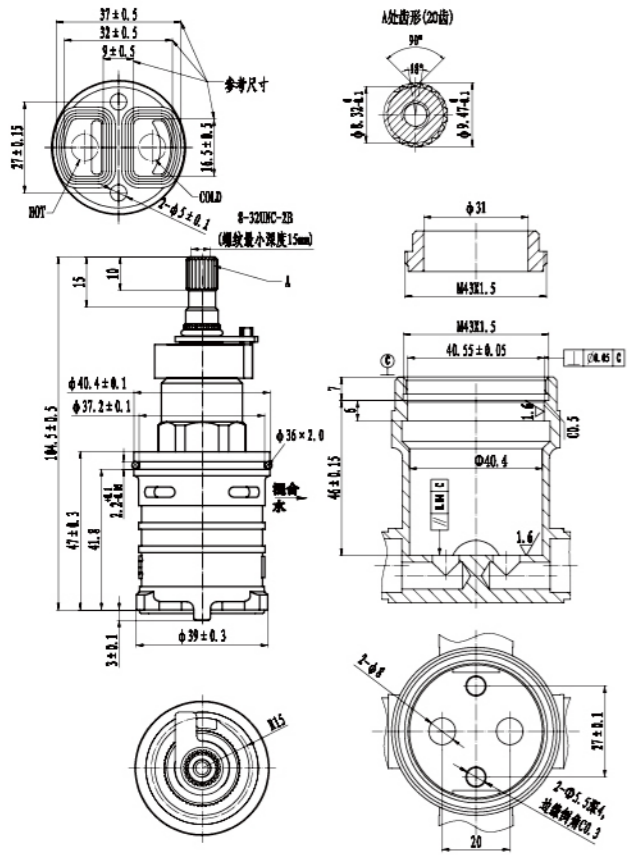
陶瓷阀芯的先驱者  
“转”符真实的智造者!



陶瓷阀芯的先驱者  
“转”符真实的智造者!

# TPWK-26A

恒温衡压阀芯  
Thermostatic & Pressure Balance Cartridge



KTW ACS W270 NSF WRAS UPC

### 压力与平均流量 Pressure and Average Flow

P (bar)	0.5	1	1.5	2.0	2.5	3.0	3.5	4.0	5
F (L/min)	5	6.2	7.3	10	11.5	13.5	14.7	16	17.8

### 技术参数

- 理想工作压力 :1bar-5bar
- 符合标准 : EN 1111-2017  
QB/T 2806-2017  
QB/T 5418-2019  
ASSE 1016-2017
- 冷进水温度 :4°C ~ 29°C
- 热进水温度 :40°C ~ 85°C

### 产品特点

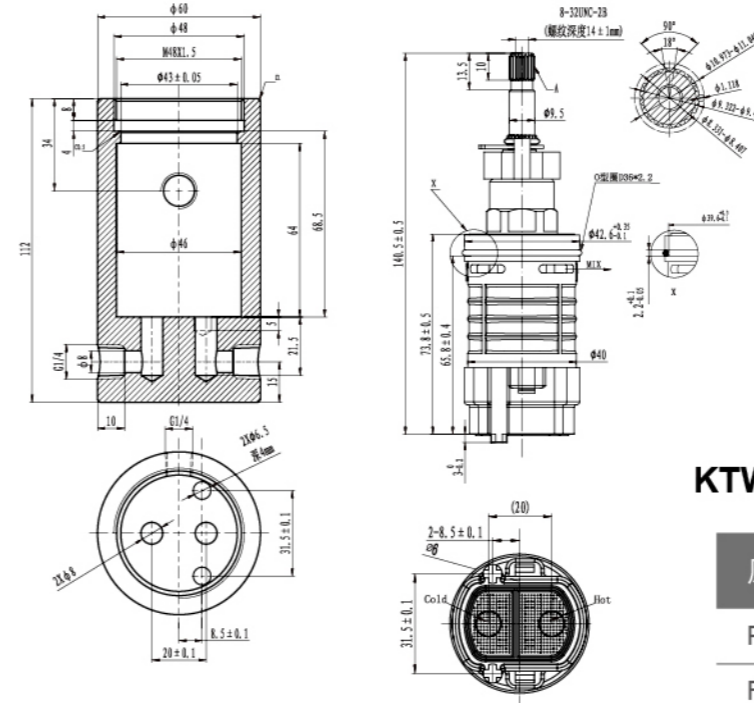
单一手柄调温、带关闭位

### Technical Data

- Ideal operating pressure:1bar-5bar
- Standard: EN 1111-2017  
QB/T 2806-2017  
QB/T 5418-2019  
ASSE 1016-2017
- Cold water supply temperature :4°C ~29 °C ;
- Hot water supply temperature :40 °C ~85 °C

### Product Feature

Single handle temperature control with closing position



KTW ACS W270 NSF WRAS UPC

### 压力与平均流量 Pressure and Average Flow

P (bar)	0.5	1	1.5	2.0	2.5	3.0	4	5
F (L/min)	5.2	8.1	10.4	13.1	15.4	18	19.6	21.7

### 技术参数

- 自由流量 3bar: 18L/min
- 符合标准 : ASME A112.18.1-2018  
ASSE 1016-2017
- 使用热水温度 ≤ 90°C
- 正常使用操作力 < 0.8N.m

### 检测项目

- 爆破压力  
35bar 压力下无永久变形

### 产品特点

恒温衡压, 带关闭位

### Technical Data

- Free flow 3bar:18L/min
- Standard: ASME A112.18.1-2018  
ASSE 1016-2017
- Supplying hot water temperature ≤ 90°C
- Normal operation force <0.8N.m

### Test item

- Blasting pressure  
no permanent deformation under the pressure of 35bar

### Product Feature

Thermostatic and pressure balance,with off position

# TWK-1C

单功能恒温阀芯  
Thermostatic Cartridge with Single Function



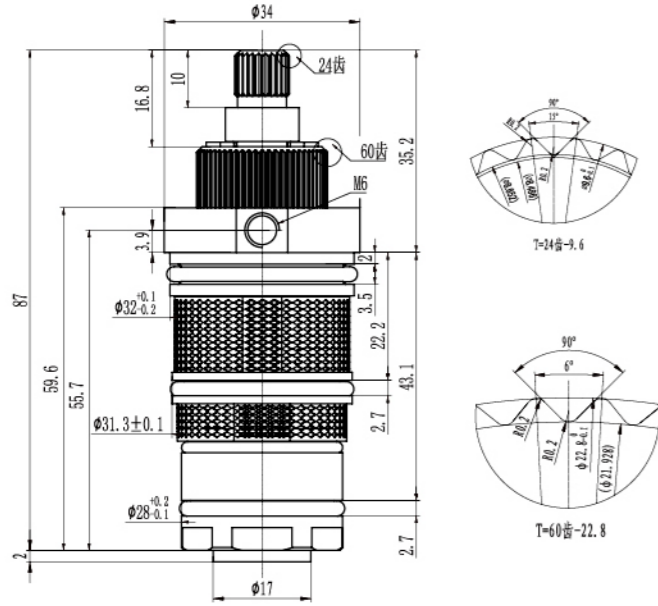
陶瓷阀芯的先驱者  
“转”符真实的智造者!



陶瓷阀芯的先驱者  
“转”符真实的智造者!

# TWK-2L

单功能恒温阀芯  
Thermostatic Cartridge with Single Function



KTW ACS W270 NSF<sup>®</sup> WaterMark<sup>®</sup> WRAS<sup>®</sup> UPC<sup>®</sup>

### 压力与平均流量 Pressure and Average Flow

P (bar)	0.5	1	1.5	2.0	2.5	3.0	4	5
F (L/min)	5.2	8.1	10.4	15.4	18.1	20	21.7	23

### 技术参数

- 自由流量 3bar: 20L/min
- 符合标准: QB/T 2806-2017  
BS EN1111-2017
- 使用热水温度 ≤ 90°C
- 正常使用操作力 < 0.8N.m

### Technical Data

- Free flow 3bar:20L/min
- Standard: QB/T 2806-2017  
BS EN1111-2017
- Supplying hot water temperature ≤ 90°C
- Normal operation force <0.8N.m

### 检测项目

- 爆破压力  
25bar 压力下无永久变形

### Test item

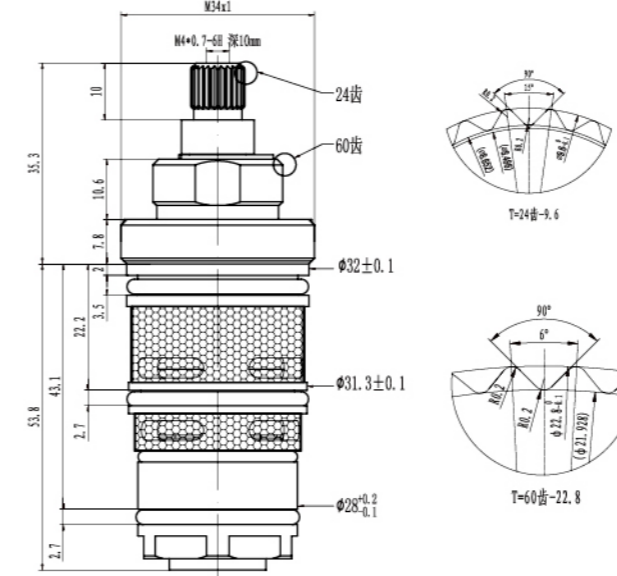
- Blasting pressure  
no permanent deformation under the pressure of 25bar

### 产品特点

全塑经济款

### Product Feature

Plastic economical style



KTW ACS W270 NSF<sup>®</sup> WaterMark<sup>®</sup> WRAS<sup>®</sup> UPC<sup>®</sup>

### 压力与平均流量 Pressure and Average Flow

P (bar)	0.5	1	1.5	2.0	2.5	3.0	4	5
F (L/min)	5.2	8.1	10.4	15.4	18.1	20	21.7	23

### 技术参数

- 自由流量 3bar: 20L/min
- 符合标准: QB/T 2806-2017  
BS EN1111-2017
- 使用热水温度 ≤ 90°C
- 正常使用操作力 < 0.8N.m

### Technical Data

- Free flow 3bar:20L/min
- Standard: QB/T 2806-2017  
BS EN1111-2017
- Supplying hot water temperature ≤ 90°C
- Normal operation force <0.8N.m

### 检测项目

- 爆破压力  
25bar 压力下无永久变形

### Test item

- Blasting pressure  
no permanent deformation under the pressure of 25bar

### 产品特点

经典半铜半塑

### Product Feature

Half copper and half plastic

# TWK-5T

单功能恒温阀芯  
Thermostatic Cartridge with Single Function



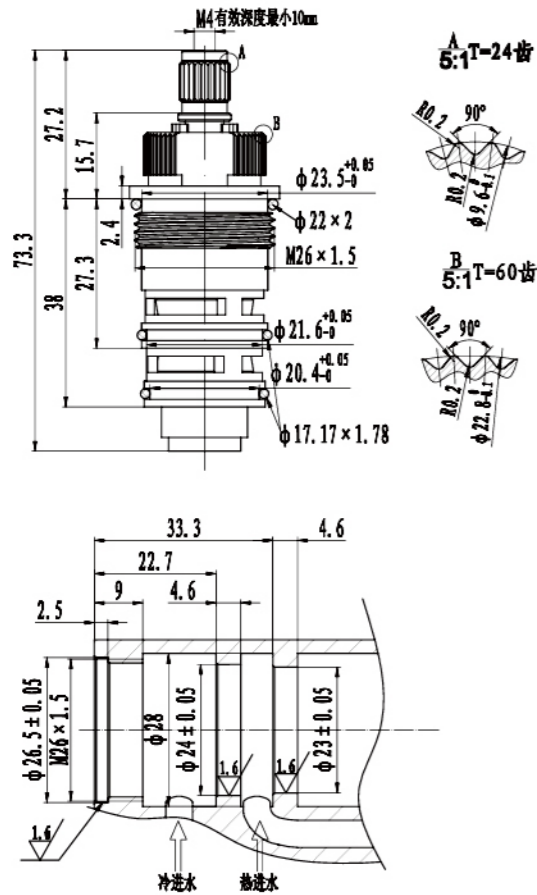
陶瓷阀芯的先驱者  
“转”符真实的智造者!



陶瓷阀芯的先驱者  
“转”符真实的智造者!

# TWK-8

单功能恒温阀芯  
Thermostatic Cartridge with Single Function



### 压力与平均流量 Pressure and Average Flow

P (bar)	0.5	1	1.5	2.0	2.5	3.0	3.5	4.0	5
F (L/min)	6	8.3	10.2	12.3	14.5	16.1	18.3	20	21.5

### 技术参数

- 理想工作压力 :1bar-5bar
- 符合标准 : EN 1111-2017  
QB/T 2806-2017  
QB/T 5418-2019
- 冷进水温度 :4°C ~ 29°C
- 热进水温度 :40°C ~ 85°C

### 产品特点

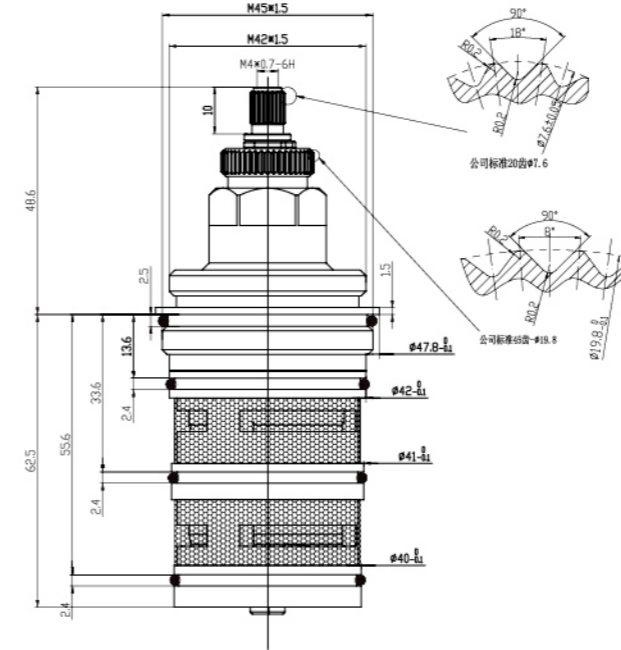
小尺寸经济款

### Technical Data

- Ideal operating pressure:1bar-5bar
- Standard: EN 1111-2017  
QB/T 2806-2017  
QB/T 5418-2019
- Cold water supply temperature :4°C ~29 °C ;
- Hot water supply temperature :40 °C ~85 °C

### Product Feature

Small size economical style



### 压力与平均流量 Pressure and Average Flow

P (bar)	0.5	1	1.5	2.0	2.5	3.0	3.5	4.0	4.5
F (L/min)	10.5	13	15.3	20	24.2	28	30.5	32.3	35.2

### 技术参数

- 自由流量 3bar: 28L/min
- 符合标准 : BS EN1111-2017
- 使用热水温度 ≤ 90°C
- 正常使用操作力 < 0.8N.m

### 检测项目

- 爆破压力  
25bar 压力下无永久变形

### 产品特点

防结垢, 大流量

### Technical Data

- Free flow 3bar:28L/min
- Standard: BS EN1111-2017
- Supplying hot water temperature ≤ 90°C
- Normal operation force <0.8N.m

### Test item

- Blasting pressure  
no permanent deformation under the pressure of 25bar

### Product Feature

Big flow rate and scaling prevention

# TWK-10

单功能恒温阀芯  
Thermostatic Cartridge with Single Function



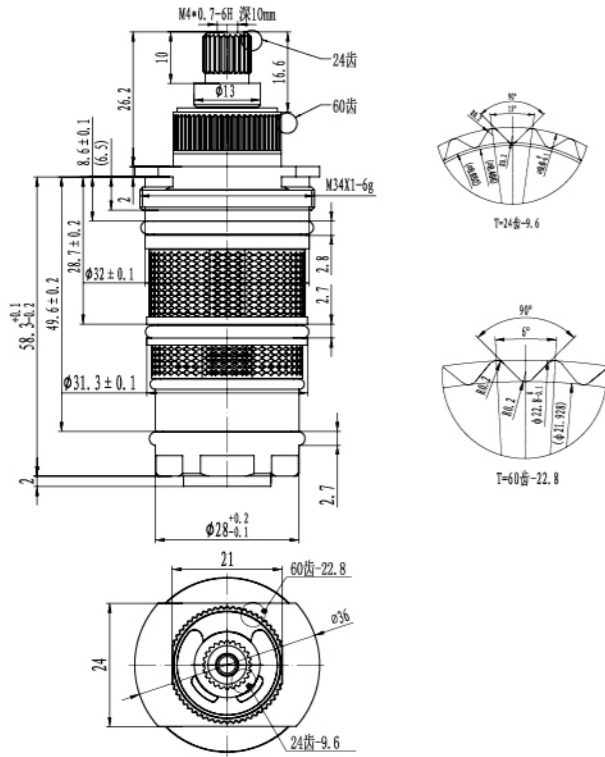
陶瓷阀芯的先驱者  
“转”符真实的智造者!



陶瓷阀芯的先驱者  
“转”符真实的智造者!

# TWK-13

同轴双柄双控恒温阀芯  
Thermostatic Cartridge with Two Function



KTW ACS W270 NSF WaterMark WRAS UPCC

### 压力与平均流量 Pressure and Average Flow

P (bar)	0.5	1	1.5	2.0	2.5	3.0	4	5
F (L/min)	5.2	8.1	10.4	13.1	15.4	20	21.7	23

### 技术参数

1. 自由流量 3bar: 20L/min
2. 符合标准: QB/T 2806-2017  
BS EN1111-2017
3. 使用热水温度 ≤ 90°C
4. 正常使用操作力 < 0.8N.m

### 检测项目

1. 爆破压力  
25bar 压力下无永久变形

### 产品特点

经典半铜半塑, 限高温

### Technical Data

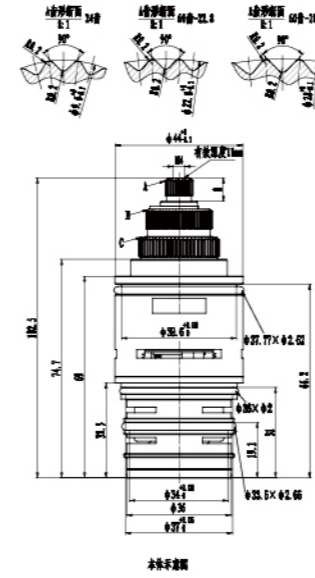
1. Free flow 3bar:20L/min
2. Standard: QB/T 2806-2017  
BS EN1111-2017
3. Supplying hot water temperature ≤ 90°C
4. Normal operation force < 0.8N.m

### Test item

1. Blasting pressure  
no permanent deformation under the pressure of 25bar

### Product Feature

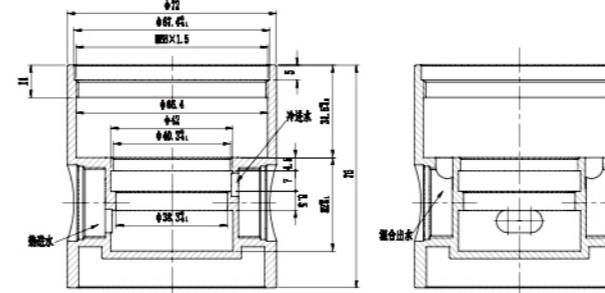
Half copper and half plastic, defined high temperature



KTW ACS W270 NSF WaterMark WRAS UPCC

### 压力与平均流量 Pressure and Average Flow

P (bar)	0.5	1	1.5	2.0	2.5	3.0	3.5	4.0	5
F (L/min)	13.5	17.5	19.1	22.8	25.2	27	29.2	31.1	35



### 技术参数

1. 理想工作压力: 1bar-5bar
2. 符合标准: EN 1111-2017
3. 冷进水温度: 4°C ~ 29°C
4. 热进水温度: 40°C ~ 85°C

### 产品特点

大流量、带关闭功能

### Technical Data

1. Ideal operating pressure: 1bar-5bar
2. Standard: EN 1111-2017
2. Cold water supply temperature: 4°C ~ 29°C ;
3. Hot water supply temperature: 40°C ~ 85°C

### Product Feature

Cartridge with big flow rate and closing functions

# TWK-21

单功能恒温阀芯  
Thermostatic Cartridge with Single Function



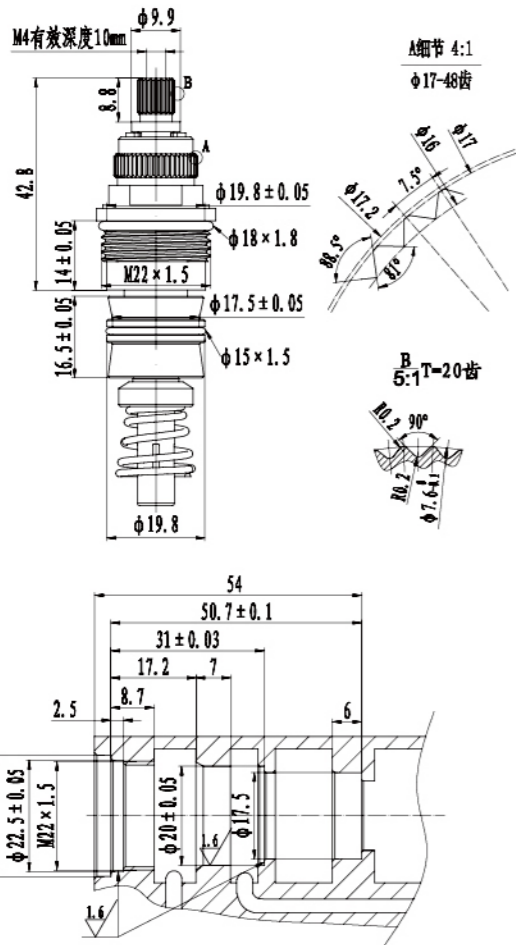
陶瓷阀芯的先驱者  
“铭”符真实的智造者!



陶瓷阀芯的先驱者  
“铭”符真实的智造者!

# TWK-28

单功能恒温阀芯  
Thermostatic Cartridge with Single Function



KTW ACS W270 NSF<sup>®</sup> WRAS<sup>®</sup> UPC<sup>®</sup>

### 压力与平均流量 Pressure and Average Flow

P (bar)	0.5	1	1.5	2.0	2.5	3.0	3.5	4.0	5
F (L/min)	6.9	8.7	11	13.1	14.9	16.9	18.1	20.1	23.9

### 技术参数

- 理想工作压力 :1bar-5bar
- 符合标准 : EN 1111-2017  
QB/T 2806-2017  
QB/T 5418-2019
- 冷进水温度 :4°C ~ 29°C
- 热进水温度 :40°C ~ 85°C

### 产品特点

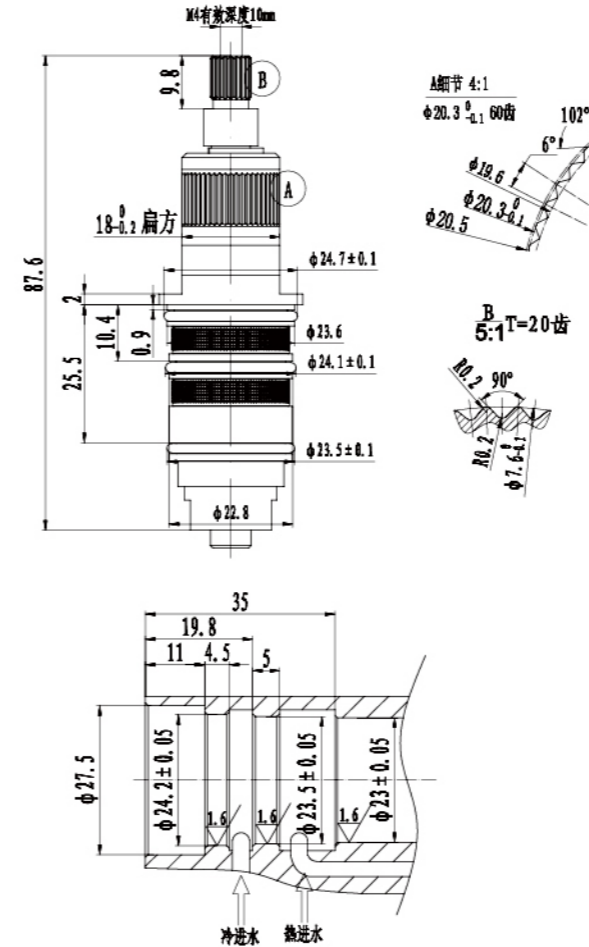
散装小尺寸

### Technical Data

- Ideal operating pressure:1bar-5bar
- Standard: EN 1111-2017  
QB/T 2806-2017  
QB/T 5418-2019
- Cold water supply temperature :4°C ~29°C ;
- Hot water supply temperature :40°C ~85°C

### Product Feature

Small size in bulk



KTW ACS W270 NSF<sup>®</sup> WRAS<sup>®</sup> UPC<sup>®</sup>

### 压力与平均流量 Pressure and Average Flow

P (bar)	0.5	1	1.5	2.0	2.5	3.0	3.5	4.0	5
F (L/min)	5.8	8	10	12.1	14.3	15.8	17.9	19.7	21.3

### 技术参数

- 理想工作压力 :1bar-5bar
- 符合标准 : EN 1111-2017  
QB/T 2806-2017  
QB/T 5418-2019
- 冷进水温度 :4°C ~ 29°C
- 热进水温度 :40°C ~ 85°C

### 产品特点

小尺寸经济款

### Technical Data

- Ideal operating pressure:1bar-5bar
- Standard: EN 1111-2017  
QB/T 2806-2017  
QB/T 5418-2019
- Cold water supply temperature :4°C ~29°C ;
- Hot water supply temperature :40°C ~85°C

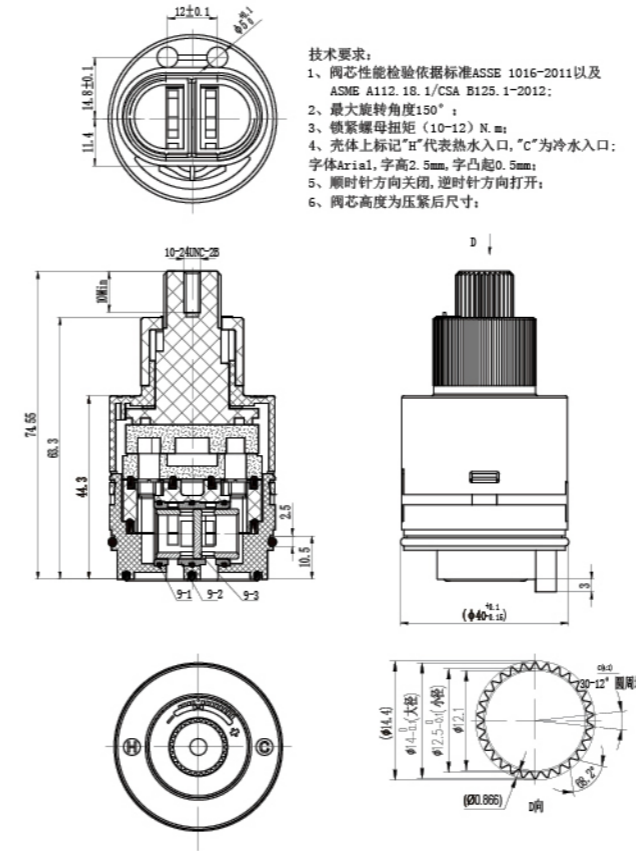
### Product Feature

Small size economical style

压力平衡阀系列

PRESSURE BALANCE CARTRIDGE SERIES

PWK-2D	40mm 高脚旋转调温压力平衡阀	P022
PWK-2N	40mm 高脚旋转调温压力平衡阀	P023
PWK-4	40mm 高脚单柄双控压力平衡阀	P024
PWK-18	40mm 高脚旋转调温压力平衡阀	P025



压力与平均流量 Pressure and Average Flow

P (bar)	0.5	1	1.5	2.0	2.5	3.0	3.5	4.0	4.5
F (L/min)	8.2	10.4	12.5	14.9	16.7	19	21.2	22.4	23.1

技术参数

1. 最大旋转角度 :150°
2. 顺时针方向关闭, 逆时针方向打开
3. 最高使用温度 :100°C
4. 锁紧力矩 :10~12N.m
5. 阀杆破坏扭矩 :13N.m
6. 阀杆吊重: 40KG

检测项目

1. 爆破测试  
4.5MPa 阀芯无变形
2. 可满足 1.75GPM 流量下 P 类性能测试

Technical Data

1. Maximum rotation angle :150°
2. Clockwise to close , counterclockwise to open
3. The maximum operation temperature :100°C
4. Locking torque :10-12N·M
5. Lever break torque :13N·M
6. Stem bearing capacity :40KG

Test item

1. Blasting test  
Static pressure at 4.5MPa, no deformation found on cartridge
2. Can meet the P class performance testing at 1.75GPM flow

# PWK-2N

40mm 高脚旋转调温压力平衡阀  
Pressure Balance Cartridge with Rotary  
Thermostat Function



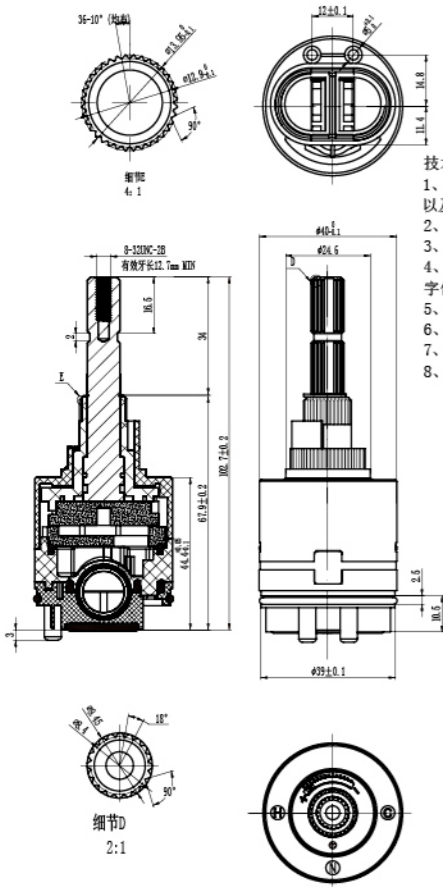
陶瓷阀芯的先驱者  
“转”符真实的智造者!



陶瓷阀芯的先驱者  
“转”符真实的智造者!

# PWK-4

40mm 高脚单柄双控压力平衡阀  
Pressure Balance Cartridge with Single Handle  
Double Control



- 技术要求:
- 1、阀芯性能检验依据标准ASSE 1016-2011 以及ASME A112.18.1/CSA B125.1-2012;
  - 2、最大旋转角度150°;
  - 3、锁紧螺母扭矩 (10-12) N.m;
  - 4、壳体上标记“H”代表热水入口,“C”为冷水入口; 字体Arial,字高2.5mm,字凸起0.5mm;
  - 5、顺时针方向打开,逆时针方向关闭;
  - 6、阀芯高度为压紧后尺寸;
  - 7、满足1.8GPM ASSE1016标准 P型性能测试;
  - 8、阀杆花键规格,见花键通止规及花键尺寸;



KTW ACS W270 NSF WRAS UPC

### 压力与平均流量 Pressure and Average Flow

P (bar)	0.5	1	1.5	2.0	2.5	3.0	3.5	4.0	4.5
F (L/min)	6.2	8.4	10.5	12.9	14.7	17	19.2	20.4	21.1

### 技术参数

1. 最大旋转角度 :150°
2. 顺时针方向关闭,逆时针方向打开
3. 最高使用温度 :100°C
4. 锁紧力矩 :10~12N.m
5. 阀杆破坏扭矩 :13N.m
6. 阀杆吊重 :40KG

### 检测项目

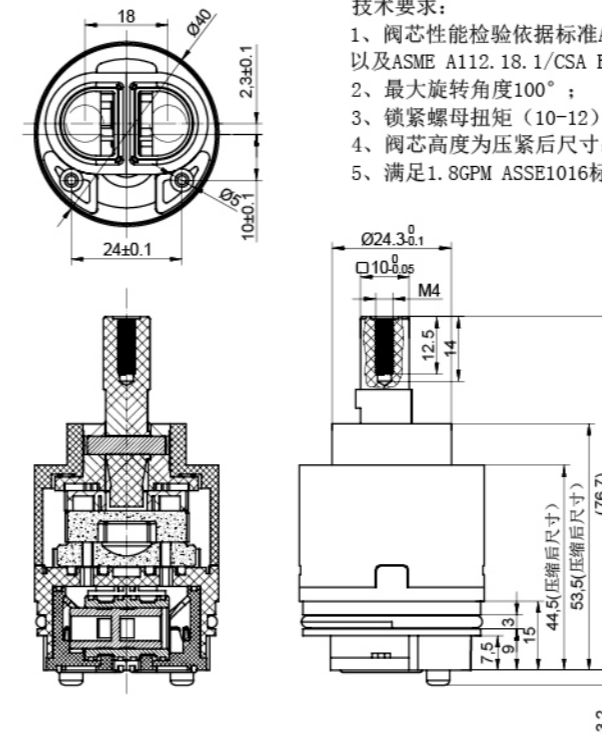
1. 爆破测试  
4.5MPa 阀芯无变形
2. 可满足 1.35GPM 流量下 P 类性能测试

### Technical Data

1. Maximum rotation angle :150°
2. Clockwise to close , counterclockwise to open
3. The maximum operation temperature :100°C
4. Locking torque :10-12N·M
5. Lever break torque :13N·M
6. Stem bearing capacity :40KG

### Test item

1. Blasting test  
Static pressure at 4.5MPa, no deformation found on cartridge
2. Can meet the P class performance testing at 1.35GPM flow



- 技术要求:
- 1、阀芯性能检验依据标准ASSE 1016-2011 以及ASME A112.18.1/CSA B125.1-2012;
  - 2、最大旋转角度100°;
  - 3、锁紧螺母扭矩 (10-12) N.m;
  - 4、阀芯高度为压紧后尺寸;
  - 5、满足1.8GPM ASSE1016标准 P型性能测试;



KTW ACS W270 NSF WRAS UPC

### 压力与平均流量 Pressure and Average Flow

P (bar)	0.5	1	1.5	2.0	2.5	3.0	3.5	4.0	4.5
F (L/min)	8.7	11.4	13.6	15.9	17.7	20	21.9	23.4	24.8

### 技术参数

1. 最大旋转角度 :100°
2. 最高使用温度 :100°C
3. 锁紧力矩 :10~12N.m
4. 阀杆破坏扭矩 :13N.m

### 检测项目

1. 爆破测试  
3.5MPa 阀芯无变形

### Technical Data

1. Maximum rotation angle :100°
2. The maximum operation temperature :100°C
3. Locking torque :10-12N·M
4. Lever break torque :13N·M

### Test item

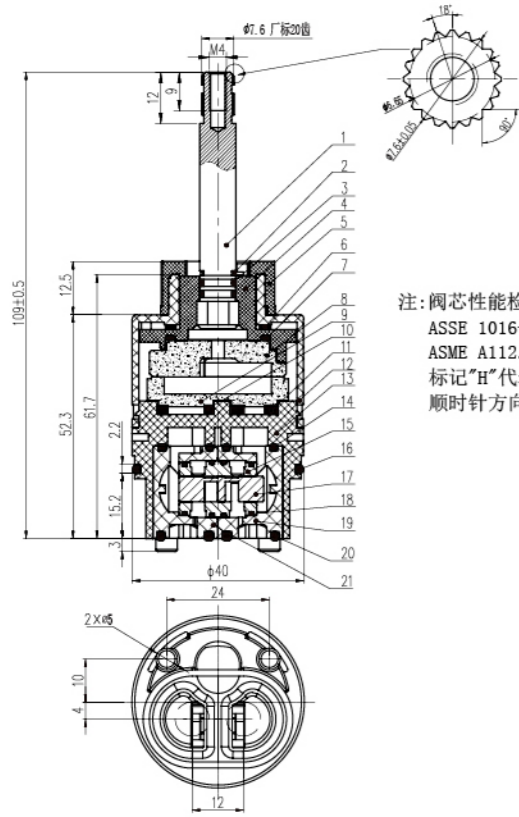
1. Blasting test  
Static pressure at 3.5MPa, no deformation found on cartridge

# PWK-18

40mm 高脚旋转调温压力平衡阀  
Pressure Balance Cartridge with Rotary  
Thermostat Function



陶瓷阀芯的先驱者  
“转”符真实的智造者!



注: 阀芯性能检验依据标准  
ASSE 1016-2005以及  
ASME A112.18.1-2005/CSA B125.1-05;  
标记“H”代表热水入口,“C”为冷水入口;  
顺时针方向关闭,逆时针方向打开。



### 压力与平均流量 Pressure and Average Flow

P (bar)	0.5	1	1.5	2.0	2.5	3.0	3.5	4.0	4.5
F (L/min)	8.7	11.4	13.6	15.9	17.7	20	21.9	23.4	24.8

### 技术参数

1. 最大旋转角度 :120°
2. 顺时针方向关闭,逆时针方向打开
3. 最高使用温度 :100°C
4. 锁紧力矩 :10~12N.m
5. 阀杆破坏扭矩 :13N.m

### Technical Data

1. Maximum rotation angle :120°
2. Clockwise to close , counterclockwise to open
3. The maximum operation temperature :100°C
4. Locking torque :10-12N·M
5. Lever break torque :13N·M

### 检测项目

1. 爆破测试  
3.5MPa 阀芯无变形

### Test item

1. Blasting test  
Static pressure at 3.5MPa, no deformation found on cartridge

## 单柄双控系列

## SINGLE HANDLE DOUBLE CONTROL SERIES

D25G-1	25mm 平脚陶瓷阀芯 (前倾)	P027
D25G-6	25mm 平脚陶瓷阀芯	P028
D25P-1	25mm 平脚陶瓷阀芯 (前倾)	P029
D25P-6	25mm 平脚陶瓷阀芯	P030
D30G-1	30mm 高脚陶瓷阀芯	P031
D35G-10	35mm 高脚陶瓷阀芯	P032
D35G-15	35mm 高脚大流量陶瓷阀芯	P033
D35G-25	35mm 高脚上封水陶瓷阀芯	P034
D35G-28	35mm 高脚空转陶瓷阀芯	P035
D30P-1	30mm 高脚陶瓷阀芯	P036
D35P-10	35mm 平脚大流量陶瓷阀芯	P037
D35P-15	35mm 平脚大流量陶瓷阀芯	P038
D35P-20	35mm 平脚陶瓷阀芯	P039
D35P-25	35mm 平脚上封水陶瓷阀芯 (节能型)	P040
D35P-28	35mm 平脚空转陶瓷阀芯	P041
D40G-9	40mm 高脚陶瓷阀芯	P042
D40G-17	40mm 高脚低压大流量陶瓷阀芯	P043
D40G-28	40mm 高脚空转陶瓷阀芯	P044
D40P-4	40mm 平脚陶瓷阀芯	P045
D40P-17	40mm 平脚低压大流量陶瓷阀芯	P046
D40P-28	40mm 平脚空转陶瓷阀芯	P047



# D25G-1

25mm 平脚陶瓷阀芯 (前倾)  
Dia.25mm Ceramic Cartridge (Lean Forward)



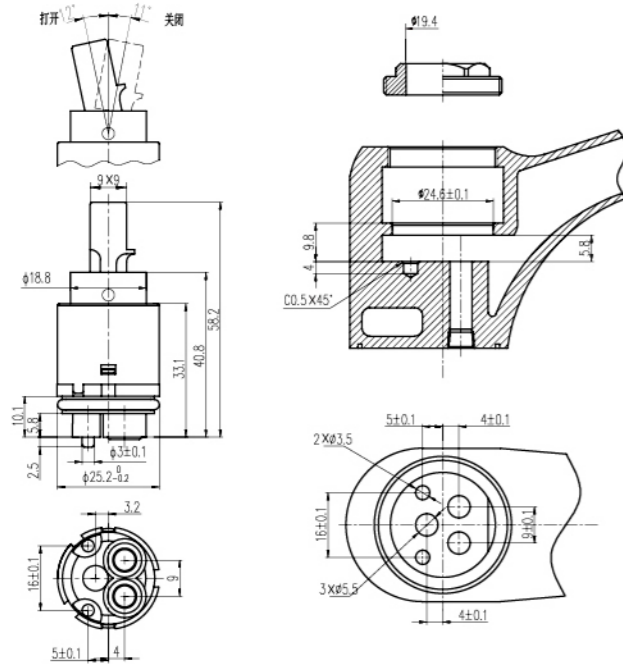
陶瓷阀芯的先驱者  
“转”符真实的智造者!



陶瓷阀芯的先驱者  
“转”符真实的智造者!

# D25G-6

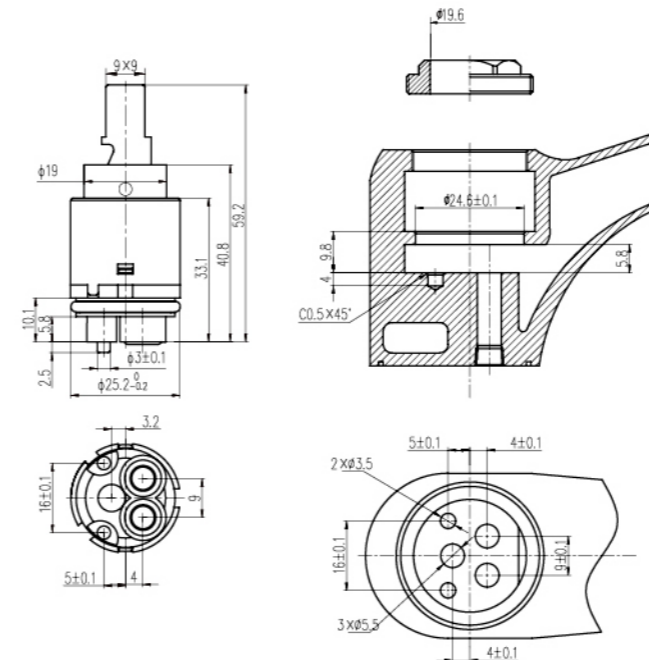
25mm 平脚陶瓷阀芯  
Dia.25mm Ceramic Cartridge Series



KTW ACS W270 NSF WRAS UPC

### 压力与平均流量 Pressure and Average Flow

P (bar)	0.5	1	1.5	2.0	2.5	3.0	3.5	4.0	4.5
F (L/min)	5	7	8.5	9.5	11	12	13	14	15



KTW ACS W270 NSF WRAS UPC

### 压力与平均流量 Pressure and Average Flow

P (bar)	0.5	1	1.5	2.0	2.5	3.0	3.5	4.0	4.5
F (L/min)	5	7	8.5	9.5	11	12	13	14	15

### 技术参数

1. 最大开启角度 :23°
2. 最大旋转角度 :100°
3. 最高使用温度 :90°C
4. 锁紧力矩 :5N.m
5. 阀杆破坏扭矩 : ≥ 6N.m

### Technical Data

1. Maximum Opening Angle: 23°
2. Maximum Turning Angle: 100°
3. Maximum Operating Temperature: 90° C
4. Locking Torque: 5N. m
5. Breaking Torque of Cartridge Stem: ≥ 6N. m

### 技术参数

1. 最大开启角度 :23°
2. 最大旋转角度 :100°
3. 最高使用温度 :90°C
4. 锁紧力矩 :5N.m
5. 阀杆破坏扭矩 : ≥ 6N.m

### Technical Data

1. Maximum Opening Angle: 23°
2. Maximum Turning Angle: 100°
3. Maximum Operating Temperature: 90° C
4. Locking Torque: 5N. m
5. Breaking Torque of Cartridge Stem: ≥ 6N. m

### 检测项目

1. 爆破测试  
静水压 3.5MPa, 阀芯无变形
2. 出厂密封测试  
静水压 18~25bar  
动水压 8~10bar
3. 出厂扭力矩测试  
静压为零时, 旋转扭矩 0.2~0.3N.m  
开关扭矩 0.2~0.3N.m

### Test item

1. Blasting test  
Hydrostatic pressure 3.5MPa, no deformation
2. Factory Seal Test  
Hydrostatic pressure 18~25bar  
Dynamic water pressure 8~10bar
3. Factory Torque Test  
When the static pressure is zero, the turning torque is 0.2~0.3N.m, and the switching torque is 0.2~0.3N.m

### 检测项目

1. 爆破测试  
静水压 3.5MPa, 阀芯无变形
2. 出厂密封测试  
静水压 18~25bar  
动水压 8~10bar
3. 出厂扭力矩测试  
静压为零时, 旋转扭矩 0.2~0.3N.m  
开关扭矩 0.2~0.3N.m

### Test item

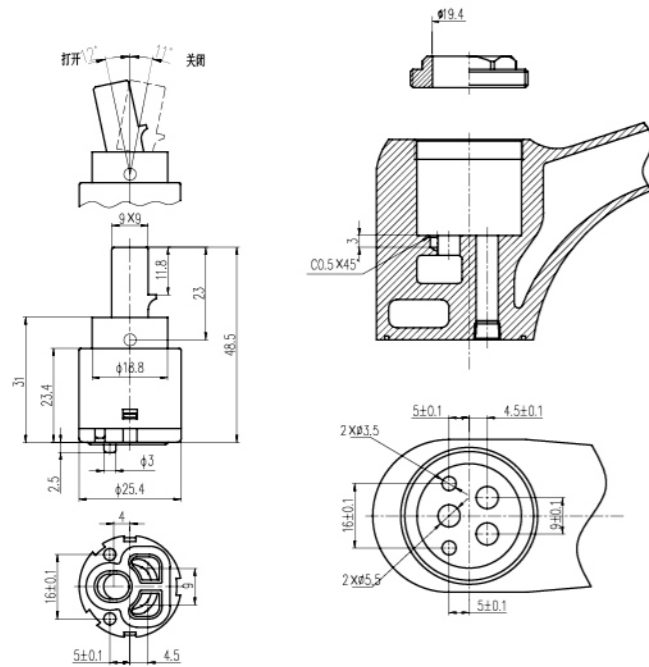
1. Blasting test  
Hydrostatic pressure 3.5MPa, no deformation
2. Factory Seal Test  
Hydrostatic pressure 18~25bar  
Dynamic water pressure 8~10bar
3. Factory Torque Test  
When the static pressure is zero, the turning torque is 0.2~0.3N.m, and the switching torque is 0.2~0.3N.m

# D25P-1

25mm 平脚陶瓷阀芯 (前倾)  
Dia.25mm Ceramic Cartridge (Lean Forward)



陶瓷阀芯的先驱者  
“转”符真实的智造者!



### 压力与平均流量 Pressure and Average Flow

P (bar)	0.5	1	1.5	2.0	2.5	3.0	3.5	4.0	4.5
F (L/min)	5	7	8.5	9.5	11	12	13	14	15

### 技术参数

1. 最大开启角度 :23°
2. 最大旋转角度 :100°
3. 最高使用温度 :90°C
4. 锁紧力矩 :5N.m
5. 阀杆破坏扭矩 : ≥ 6N.m

### Technical Data

1. Maximum Opening Angle: 23°
2. Maximum Turning Angle: 100°
3. Maximum Operating Temperature: 90° C
4. Locking Torque: 5N. m
5. Breaking Torque of Cartridge Stem: ≥ 6N. m

### 检测项目

1. 爆破测试  
静水压 3.5MPa, 阀芯无变形
2. 出厂密封测试  
静水压 18~25bar  
动水压 8~10bar
3. 出厂扭力矩测试  
静压为零时, 旋转扭矩 0.2~0.3N.m  
开关扭矩 0.2~0.3N.m

### Test item

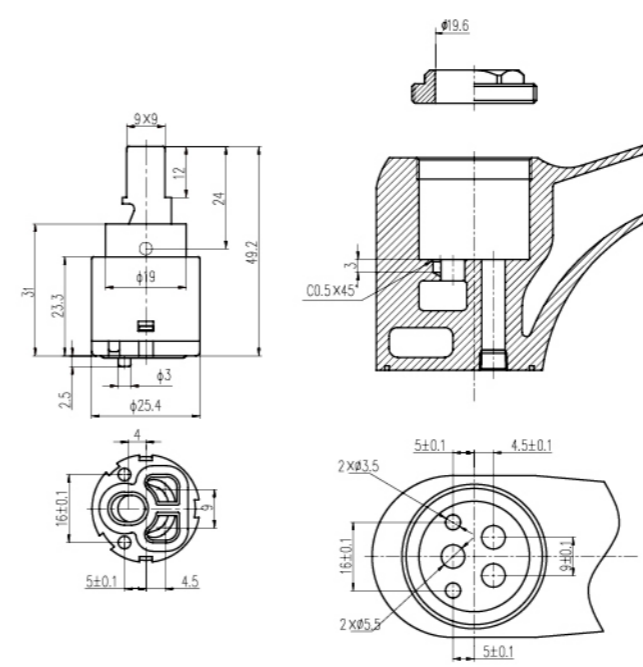
1. Blasting test  
Hydrostatic pressure 3.5MPa, no deformation
2. Factory Seal Test  
Hydrostatic pressure 18~25bar  
Dynamic water pressure 8~10bar
3. Factory Torque Test  
When the static pressure is zero, the turning torque is 0.2~0.3N.m, and the switching torque is 0.2~0.3N.m



陶瓷阀芯的先驱者  
“转”符真实的智造者!

# D25P-6

25mm 平脚陶瓷阀芯  
Dia.25mm Ceramic Cartridge Series



### 压力与平均流量 Pressure and Average Flow

P (bar)	0.5	1	1.5	2.0	2.5	3.0	3.5	4.0	4.5
F (L/min)	5	7	8.5	9.5	11	12	13	14	15

### 技术参数

1. 最大开启角度 :23°
2. 最大旋转角度 :100°
3. 最高使用温度 :90°C
4. 锁紧力矩 :5N.m
5. 阀杆破坏扭矩 : ≥ 6N.m

### Technical Data

1. Maximum Opening Angle: 23°
2. Maximum Turning Angle: 100°
3. Maximum Operating Temperature: 90° C
4. Locking Torque: 5N. m
5. Breaking Torque of Cartridge Stem: ≥ 6N. m

### 检测项目

1. 爆破测试  
静水压 3.5MPa, 阀芯无变形
2. 出厂密封测试  
静水压 18~25bar  
动水压 8~10bar
3. 出厂扭力矩测试  
静压为零时, 旋转扭矩 0.2~0.3N.m  
开关扭矩 0.2~0.3N.m

### Test item

1. Blasting test  
Hydrostatic pressure 3.5MPa, no deformation
2. Factory Seal Test  
Hydrostatic pressure 18~25bar  
Dynamic water pressure 8~10bar
3. Factory Torque Test  
When the static pressure is zero, the turning torque is 0.2~0.3N.m, and the switching torque is 0.2~0.3N.m

# D30G-1

30mm 高脚陶瓷阀芯  
Dia.30mm Ceramic Cartridge Series



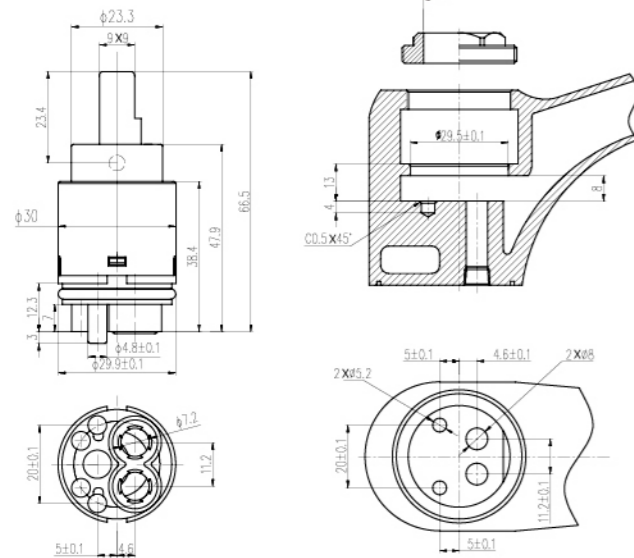
陶瓷阀芯的先驱者  
“转”符真实的智造者!



陶瓷阀芯的先驱者  
“转”符真实的智造者!

# D35G-10

35mm 高脚陶瓷阀芯  
Dia.35mm Ceramic Cartridge Series



KTW ACS W270 NSF<sup>®</sup> WRAS<sup>®</sup> UPC<sup>®</sup>

压力与平均流量 Pressure and Average Flow

P (bar)	0.5	1	1.5	2.0	2.5	3.0	3.5	4.0	4.5
F (L/min)	8	11	13	15	20	22	22.5	23.5	24

## 技术参数

1. 最大开启角度 :23°
2. 最大旋转角度 :100°
3. 最高使用温度 :90°C
4. 锁紧力矩 :6~8N.m
5. 阀杆破坏扭矩 : ≥ 10N.m

## Technical Data

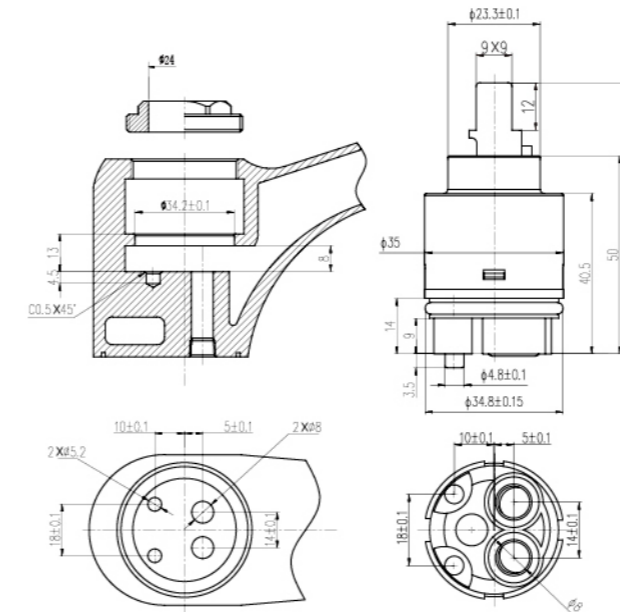
1. Maximum Opening Angle: 23°
2. Maximum Turning Angle: 100°
3. Maximum Operating Temperature: 90° C
4. Locking Torque: 6~8N.m
5. Breaking Torque of Cartridge Stem: ≥ 10N.m

## 检测项目

1. 爆破测试  
静水压 3.5MPa, 阀芯无变形
2. 出厂密封测试  
静水压 18~25bar  
动水压 8~10bar
3. 出厂扭力矩测试  
静压为零时, 旋转扭矩 0.2~0.35N.m  
开关扭矩 0.2~0.4N.m

## Test item

1. Blasting test  
Hydrostatic pressure 3.5MPa, no deformation
2. Factory Seal Test  
Hydrostatic pressure 18~25bar  
Dynamic water pressure 8~10bar
3. Factory Torque Test  
When the static pressure is zero, the turning torque is 0.2~0.35N.m, and the switching torque is 0.2~0.4N.m



KTW ACS W270 NSF<sup>®</sup> WRAS<sup>®</sup> UPC<sup>®</sup>

压力与平均流量 Pressure and Average Flow

P (bar)	0.5	1	1.5	2.0	2.5	3.0	3.5	4.0	4.5
F (L/min)	12	15	20	23	25	26	28	30	31

## 技术参数

1. 最大开启角度 :23°
2. 最大旋转角度 :100°
3. 最高使用温度 :90°C
4. 锁紧力矩 :8~10N.m
5. 阀杆破坏扭矩 : ≥ 10N.m

## Technical Data

1. Maximum Opening Angle: 23°
2. Maximum Turning Angle: 100°
3. Maximum Operating Temperature: 90° C
4. Locking Torque: 8~10N. m
5. Breaking Torque of Cartridge Stem: ≥ 10N. m

## 检测项目

1. 爆破测试  
静水压 3.5MPa, 阀芯无变形
2. 出厂密封测试  
静水压 18~25bar  
动水压 12~18bar
3. 出厂扭力矩测试  
静压为零时, 旋转扭矩 0.3~0.5N.m  
开关扭矩 0.3~0.5N.m

## Test item

1. Blasting test  
Hydrostatic pressure 3.5MPa, no deformation
2. Factory Seal Test  
Hydrostatic pressure 18~25bar  
Dynamic water pressure 12~18bar
3. Factory Torque Test  
When the static pressure is zero, the turning torque is 0.3~0.5N.m, and the switching torque is 0.3~0.5N.m

# D35G-15

35mm 高脚大流量陶瓷阀芯  
Dia.35mm Ceramic Cartridge with Big Flow Rate



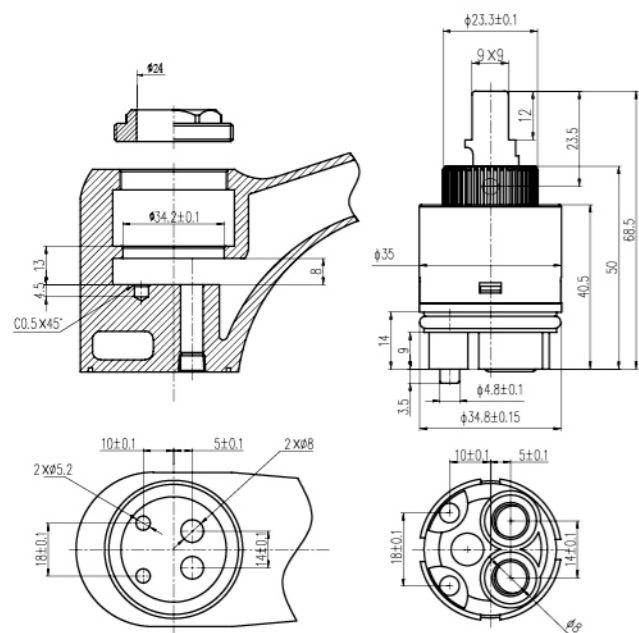
陶瓷阀芯的先驱者  
“转”符真实的智造者！



陶瓷阀芯的先驱者  
“转”符真实的智造者！

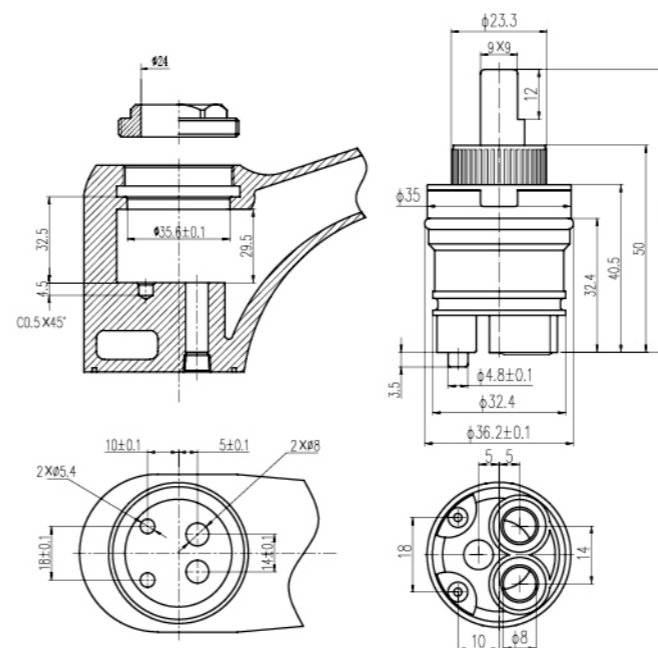
# D35G-25

35mm 高脚上封水陶瓷阀芯  
Dia.35mm Ceramic Cartridge with Sealing Water on Top



### 压力与平均流量 Pressure and Average Flow

P (bar)	0.5	1	1.5	2.0	2.5	3.0	3.5	4.0	4.5
F (L/min)	14	16	22	24	26	29	30.5	32	34



### 压力与平均流量 Pressure and Average Flow

P (bar)	0.5	1	1.5	2.0	2.5	3.0	3.5	4.0	4.5
F (L/min)	8	11	13	15	20	22	22.5	23.5	24

## 技术参数

1. 最大开启角度 :23°
2. 最大旋转角度 :100°
3. 最高使用温度 :90°C
4. 锁紧力矩 :8~10N.m
5. 阀杆破坏扭矩 : ≥ 10N.m

## Technical Data

1. Maximum Opening Angle: 23°
2. Maximum Turning Angle: 100°
3. Maximum Operating Temperature: 90° C
4. Locking Torque: 8~10N.m
5. Breaking Torque of Cartridge Stem: ≥ 10N.m

## 技术参数

1. 最大开启角度 :23°
2. 最大旋转角度 :100°
3. 最高使用温度 :90°C
4. 锁紧力矩 :8~10N.m
5. 阀杆破坏扭矩 : ≥ 10N.m

## Technical Data

1. Maximum Opening Angle: 23°
2. Maximum Turning Angle: 100°
3. Maximum Operating Temperature: 90° C
4. Locking Torque: 8~10N. m
5. Breaking Torque of Cartridge Stem: ≥ 10N. m

## 检测项目

1. 爆破测试  
静水压 3.5MPa, 阀芯无变形
2. 出厂密封测试  
静水压 18~25bar  
动水压 10~16bar
3. 出厂扭力矩测试  
静压为零时, 旋转扭矩 0.3~0.5N.m  
开关扭矩 0.3~0.5N.m

## Test item

1. Blasting test  
Hydrostatic pressure 3.5MPa, no deformation
2. Factory Seal Test  
Hydrostatic pressure 18~25bar  
Dynamic water pressure 10~16bar
3. Factory Torque Test  
When the static pressure is zero, the turning torque is 0.3~0.5N.m, and the switching torque is 0.3~0.5N.m

## 检测项目

1. 爆破测试  
静水压 3.5MPa, 阀芯无变形
2. 出厂密封测试  
静水压 18~25bar  
动水压 8~12bar
3. 出厂扭力矩测试  
静压为零时, 旋转扭矩 0.3~0.5N.m  
开关扭矩 0.3~0.5N.m

## Test item

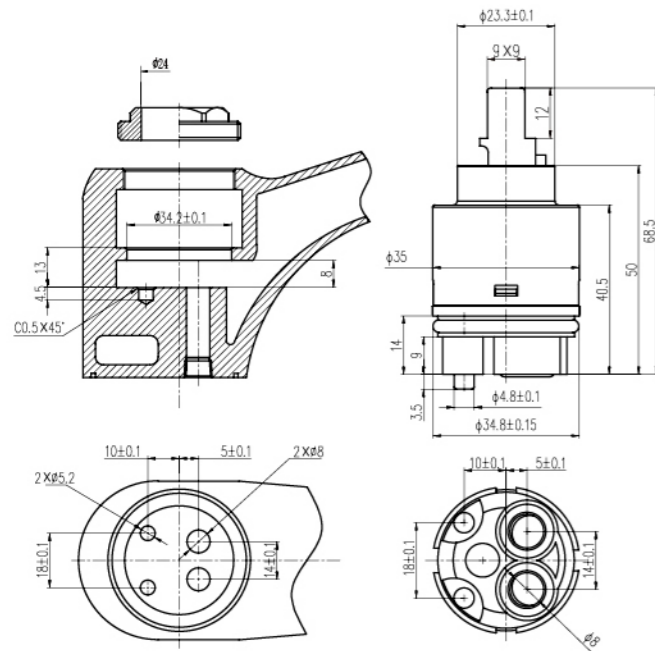
1. Blasting test  
Hydrostatic pressure 3.5MPa, no deformation
2. Factory Seal Test  
Hydrostatic pressure 18~25bar  
Dynamic water pressure 8~12bar
3. Factory Torque Test  
When the static pressure is zero, the turning torque is 0.3~0.5N.m, and the switching torque is 0.3~0.5N.m

# D35G-28

35mm 高脚空转陶瓷阀芯  
Dia.35mm Idling Ceramic Cartridge



陶瓷阀芯的先驱者  
“转”符真实的智造者!



KTW ACS W270 NSF WaterMark WRAS UPC

### 压力与平均流量 Pressure and Average Flow

P (bar)	0.5	1	1.5	2.0	2.5	3.0	3.5	4.0	4.5
F (L/min)	15	19	21.5	23	26.5	28	29	30.5	31.5

### 技术参数

1. 最大开启角度 :25°
2. 最大旋转角度 :100°
3. 最高使用温度 :90°C
4. 锁紧力矩 :8~10N.m
5. 阀杆破坏扭矩 : ≥ 10N.m

### 检测项目

1. 爆破测试  
静水压 3.5MPa, 阀芯无变形
2. 出厂密封测试  
静水压 18~25bar  
动水压 12~18bar
3. 出厂扭力矩测试  
静压为零时, 旋转扭矩 0.3~0.5N.m  
开关扭矩 0.3~0.5N.m

### Technical Data

1. Maximum Opening Angle: 25°
2. Maximum Turning Angle: 100°
3. Maximum Operating Temperature: 90° C
4. Locking Torque: 8~10N.m
5. Breaking Torque of Cartridge Stem: ≥ 10N.m

### Test item

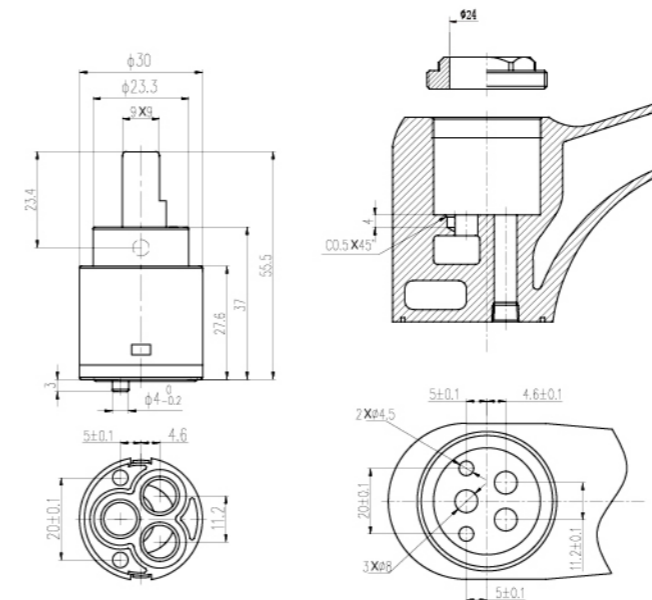
1. Blasting test  
Hydrostatic pressure 3.5MPa, no deformation
2. Factory Seal Test  
Hydrostatic pressure 18~25bar  
Dynamic water pressure 12~18bar
3. Factory Torque Test  
When the static pressure is zero, the turning torque is 0.3~0.5N.m, and the switching torque is 0.3~0.5N.m



陶瓷阀芯的先驱者  
“转”符真实的智造者!

# D30P-1

30mm 高脚陶瓷阀芯  
Dia.30mm Ceramic Cartridge Series



KTW ACS W270 NSF WaterMark WRAS UPC

### 压力与平均流量 Pressure and Average Flow

P (bar)	0.5	1	1.5	2.0	2.5	3.0	3.5	4.0	4.5
F (L/min)	8	11	13	15	20	22	22.5	23.5	24

### 技术参数

1. 最大开启角度 :23°
2. 最大旋转角度 :100°
3. 最高使用温度 :90°C
4. 锁紧力矩 :6~8N.m
5. 阀杆破坏扭矩 : ≥ 10N.m

### 检测项目

1. 爆破测试  
静水压 3.5MPa, 阀芯无变形
2. 出厂密封测试  
静水压 18~25bar  
动水压 8~10bar
3. 出厂扭力矩测试  
静压为零时, 旋转扭矩 0.3~0.5N.m  
开关扭矩 0.3~0.5N.m

### Technical Data

1. Maximum Opening Angle: 23°
2. Maximum Turning Angle: 100°
3. Maximum Operating Temperature: 90° C
4. Locking Torque: 6~8N. m
5. Breaking Torque of Cartridge Stem: ≥ 10N. m

### Test item

1. Blasting test  
Hydrostatic pressure 3.5MPa, no deformation
2. Factory Seal Test  
Hydrostatic pressure 18~25bar  
Dynamic water pressure 8~10bar
3. Factory Torque Test  
When the static pressure is zero, the turning torque is 0.3~0.5N.m, and the switching torque is 0.3~0.5N.m

# D35P-10

35mm 平脚大流量陶瓷阀芯  
Dia.35mm Ceramic Cartridge with Big Flow Rate



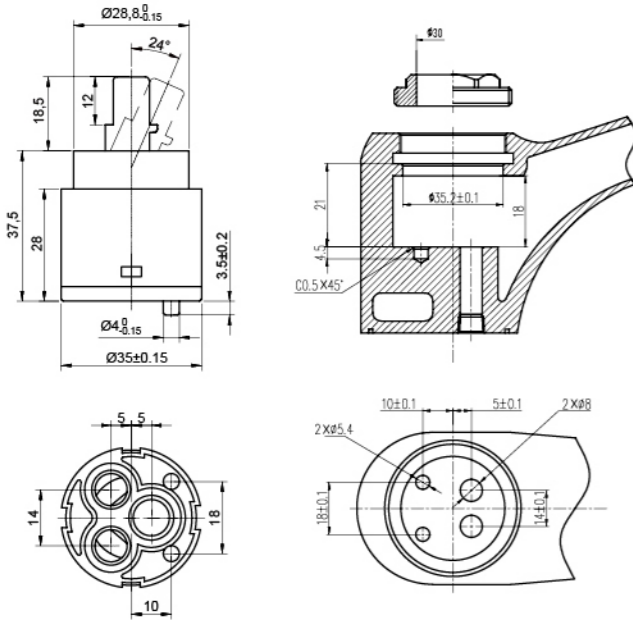
陶瓷阀芯的先驱者  
“转”符真实的智造者!



陶瓷阀芯的先驱者  
“转”符真实的智造者!

# D35P-15

35mm 平脚大流量陶瓷阀芯  
Dia.35mm Ceramic Cartridge with Big Flow Rate



KTW ACS W270 NSF WaterMark WRAS UPC

### 压力与平均流量 Pressure and Average Flow

P (bar)	0.5	1	1.5	2.0	2.5	3.0	3.5	4.0	4.5
F (L/min)	14	16	22	24	26	29	30.5	32	34

### 技术参数

1. 最大开启角度 :24°
2. 最大旋转角度 :100°
3. 最高使用温度 :90°C
4. 锁紧力矩 :8~10N.m
5. 阀杆破坏扭矩 : ≥ 10N.m

### Technical Data

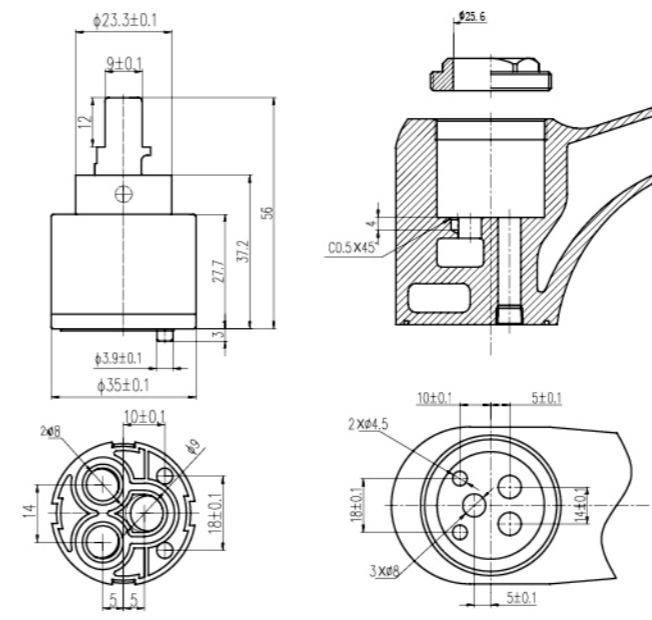
1. Maximum Opening Angle: 24°
2. Maximum Turning Angle: 100°
3. Maximum Operating Temperature: 90° C
4. Locking Torque: 8~10N.m
5. Breaking Torque of Cartridge Stem: ≥ 10N.m

### 检测项目

1. 爆破测试  
静水压 3.5MPa, 阀芯无变形
2. 出厂密封测试  
静水压 18~25bar  
动水压 10~16bar
3. 出厂扭力矩测试  
静压为零时, 旋转扭矩 0.3~0.5N.m  
开关扭矩 0.3~0.5N.m

### Test item

1. Blasting test  
Hydrostatic pressure 3.5MPa, no deformation
2. Factory Seal Test  
Hydrostatic pressure 18~25bar  
Dynamic water pressure 10~16bar
3. Factory Torque Test  
When the static pressure is zero, the turning torque is 0.3~0.5N.m, and the switching torque is 0.3~0.5N.m



KTW ACS W270 NSF WaterMark WRAS UPC

### 压力与平均流量 Pressure and Average Flow

P (bar)	0.5	1	1.5	2.0	2.5	3.0	3.5	4.0	4.5
F (L/min)	14	16	22	24	26	29	30.5	32	34

### 技术参数

1. 最大开启角度 :23°
2. 最大旋转角度 :100°
3. 最高使用温度 :90°C
4. 锁紧力矩 :8~10N.m
5. 阀杆破坏扭矩 : ≥ 10N.m

### Technical Data

1. Maximum Opening Angle: 23°
2. Maximum Turning Angle: 100°
3. Maximum Operating Temperature: 90° C
4. Locking Torque: 8~10N. m
5. Breaking Torque of Cartridge Stem: ≥ 10N. m

### 检测项目

1. 爆破测试  
静水压 3.5MPa, 阀芯无变形
2. 出厂密封测试  
静水压 18~25bar  
动水压 10~16bar
3. 出厂扭力矩测试  
静压为零时, 旋转扭矩 0.3~0.5N.m  
开关扭矩 0.3~0.5N.m

### Test item

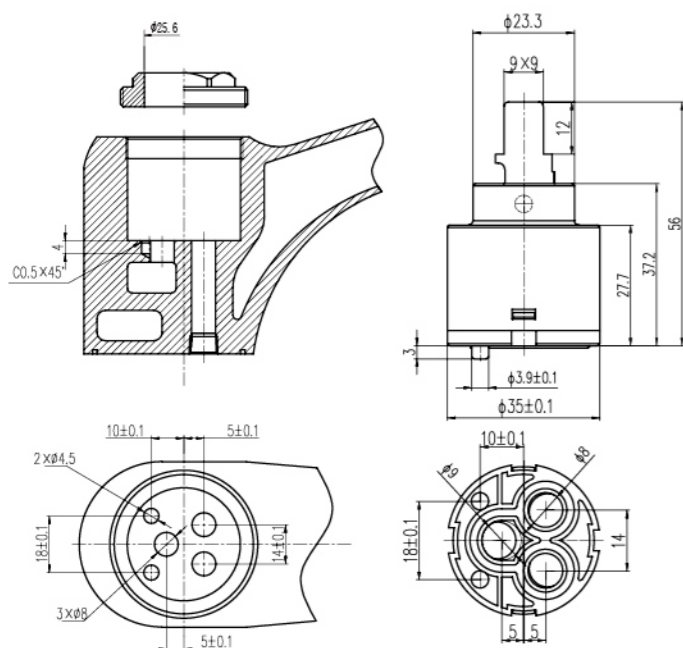
1. Blasting test  
Hydrostatic pressure 3.5MPa, no deformation
2. Factory Seal Test  
Hydrostatic pressure 18~25bar  
Dynamic water pressure 10~16bar
3. Factory Torque Test  
When the static pressure is zero, the turning torque is 0.3~0.5N.m, and the switching torque is 0.3~0.5N.m

# D35P-20

35mm 平脚陶瓷阀芯  
Dia.35mm Ceramic Cartridge Series



陶瓷阀芯的先驱者  
“转”符真实的智造者!



压力与平均流量 Pressure and Average Flow	
P (bar)	0.5 1 1.5 2.0 2.5 3.0 3.5 4.0 4.5
F (L/min)	12 15 20 23 25 26 28 30 31

## 技术参数

1. 最大开启角度 :23°
2. 最大旋转角度 :100°
3. 最高使用温度 :90°C
4. 锁紧力矩 :8~10N.m
5. 阀杆破坏扭矩 : ≥ 10N.m

## 检测项目

1. 爆破测试  
静水压 3.5MPa, 阀芯无变形
2. 出厂密封测试  
静水压 18~25bar  
动水压 12~18bar
3. 出厂扭力矩测试  
静压为零时, 旋转扭矩 0.3~0.5N.m  
开关扭矩 0.3~0.5N.m

## Technical Data

1. Maximum Opening Angle: 23°
2. Maximum Turning Angle: 100°
3. Maximum Operating Temperature: 90° C
4. Locking Torque: 8~10N.m
5. Breaking Torque of Cartridge Stem: ≥ 10N.m

## Test item

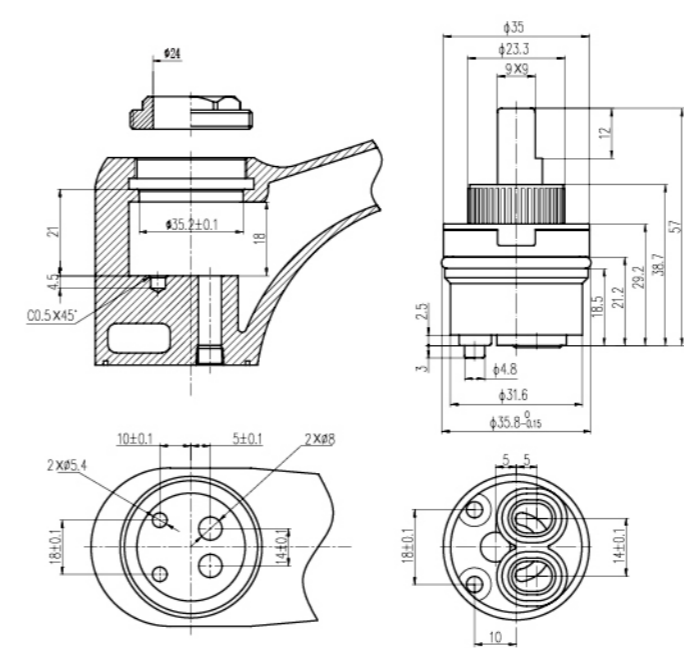
1. Blasting test  
Hydrostatic pressure 3.5MPa, no deformation
2. Factory Seal Test  
Hydrostatic pressure 18~25bar  
Dynamic water pressure 12~18bar
3. Factory Torque Test  
When the static pressure is zero, the turning torque is 0.3~0.5N.m, and the switching torque is 0.3~0.5N.m



陶瓷阀芯的先驱者  
“转”符真实的智造者!

# D35P-25

35mm 平脚上封水陶瓷阀芯 (节能型)  
Dia.35mm Ceramic Cartridge with Sealing Water on Top (Energy Saving)



压力与平均流量 Pressure and Average Flow	
P (bar)	0.5 1 1.5 2.0 2.5 3.0 3.5 4.0 4.5
F (L/min)	8 11 13 15 20 22 22.5 23.5 24

## 技术参数

1. 最大开启角度 :23°
2. 最大旋转角度 :100°
3. 最高使用温度 :90°C
4. 锁紧力矩 :8~10N.m
5. 阀杆破坏扭矩 : ≥ 10N.m

## 检测项目

1. 爆破测试  
静水压 3.5MPa, 阀芯无变形
2. 出厂密封测试  
静水压 18~25bar  
动水压 8~12bar
3. 出厂扭力矩测试  
静压为零时, 旋转扭矩 0.25~0.4N.m  
开关扭矩 0.25~0.4N.m

## Technical Data

1. Maximum Opening Angle: 23°
2. Maximum Turning Angle: 100°
3. Maximum Operating Temperature: 90° C
4. Locking Torque: 8~10N. m
5. Breaking Torque of Cartridge Stem: ≥ 10N. m

## Test item

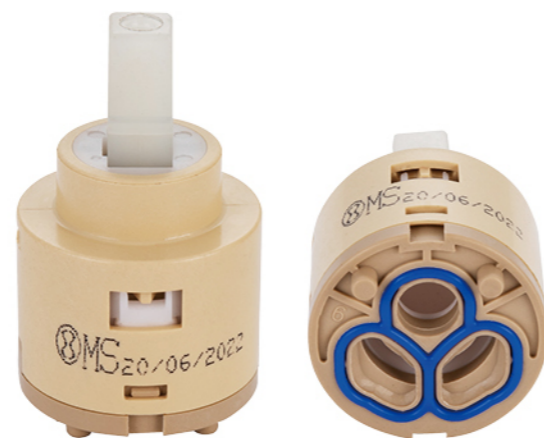
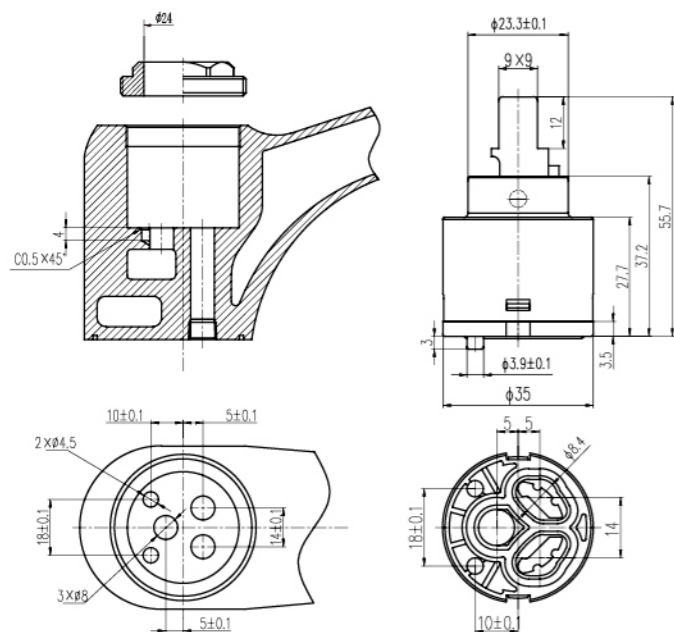
1. Blasting test  
Hydrostatic pressure 3.5MPa, no deformation
2. Factory Seal Test  
Hydrostatic pressure 18~25bar  
Dynamic water pressure 8~12bar
3. Factory Torque Test  
When the static pressure is zero, the turning torque is 0.25~0.4N.m, and the switching torque is 0.25~0.4N.m

# D35P-28

35mm 平脚空转陶瓷阀芯  
Dia.35mm idling Ceramic Cartridge



陶瓷阀芯的先驱者  
“转”符真实的智造者！



### 压力与平均流量 Pressure and Average Flow

P (bar)	0.5	1	1.5	2.0	2.5	3.0	3.5	4.0	4.5
F (L/min)	15	19	21.5	23	26.5	28	29	30.5	31.5

### 技术参数

1. 最大开启角度 :25°
2. 最大旋转角度 :100°
3. 最高使用温度 :90°C
4. 锁紧力矩 :8~10N.m
5. 阀杆破坏扭矩 : ≥ 10N.m

### Technical Data

1. Maximum Opening Angle: 25°
2. Maximum Turning Angle: 100°
3. Maximum Operating Temperature: 90° C
4. Locking Torque: 8~10N.m
5. Breaking Torque of Cartridge Stem: ≥ 10N.m

### 检测项目

1. 爆破测试  
静水压 3.5MPa, 阀芯无变形
2. 出厂密封测试  
静水压 18~25bar  
动水压 12~18bar
3. 出厂扭力矩测试  
静压为零时, 旋转扭矩 0.3~0.5N.m  
开关扭矩 0.3~0.5N.m

### Test item

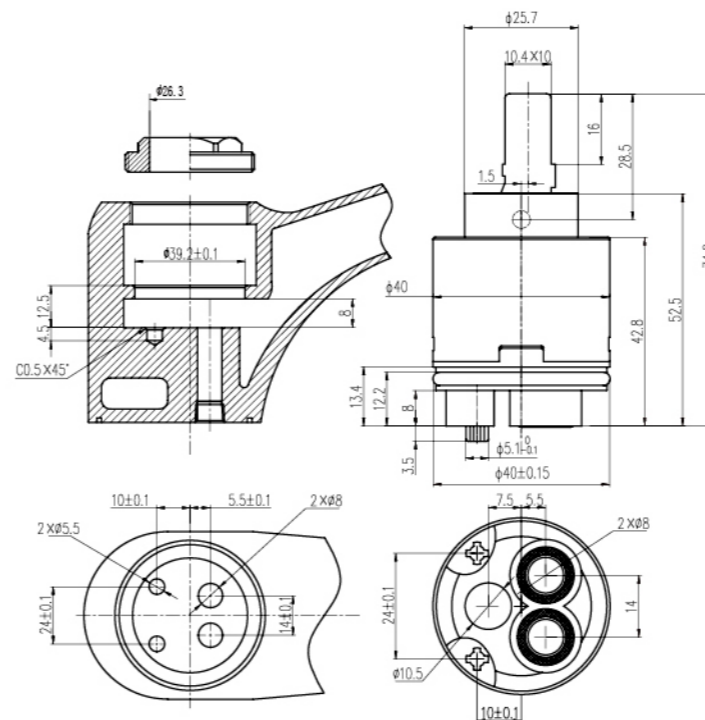
1. Blasting test  
Hydrostatic pressure 3.5MPa, no deformation
2. Factory Seal Test  
Hydrostatic pressure 18~25bar  
Dynamic water pressure 12~18bar
3. Factory Torque Test  
When the static pressure is zero, the turning torque is 0.3~0.5N.m, and the switching torque is 0.3~0.5N.m



陶瓷阀芯的先驱者  
“转”符真实的智造者！

# D40G-9

40mm 高脚陶瓷阀芯  
Dia.40mm Ceramic Cartridge Series



### 压力与平均流量 Pressure and Average Flow

P (bar)	0.5	1	1.5	2.0	2.5	3.0	3.5	4.0	4.5
F (L/min)	14	20	22.5	25	26.5	29	30	31.5	33

### 技术参数

1. 最大开启角度 :23°
2. 最大旋转角度 :100°
3. 最高使用温度 :90°C
4. 锁紧力矩 :10~12N.m
5. 阀杆破坏扭矩 : ≥ 15N.m

### Technical Data

1. Maximum Opening Angle: 23°
2. Maximum Turning Angle: 100°
3. Maximum Operating Temperature: 90° C
4. Locking Torque: 10~12N. m
5. Breaking Torque of Cartridge Stem: ≥ 15N. m

### 检测项目

1. 爆破测试  
静水压 3.5MPa, 阀芯无变形
2. 出厂密封测试  
静水压 18~25bar  
动水压 4~10bar
3. 出厂扭力矩测试  
静压为零时, 旋转扭矩 0.3~0.5N.m  
开关扭矩 0.3~0.5N.m

### Test item

1. Blasting test  
Hydrostatic pressure 3.5MPa, no deformation
2. Factory Seal Test  
Hydrostatic pressure 18~25bar  
Dynamic water pressure 4~10bar
3. Factory Torque Test  
When the static pressure is zero, the turning torque is 0.3~0.5N.m, and the switching torque is 0.3~0.5N.m

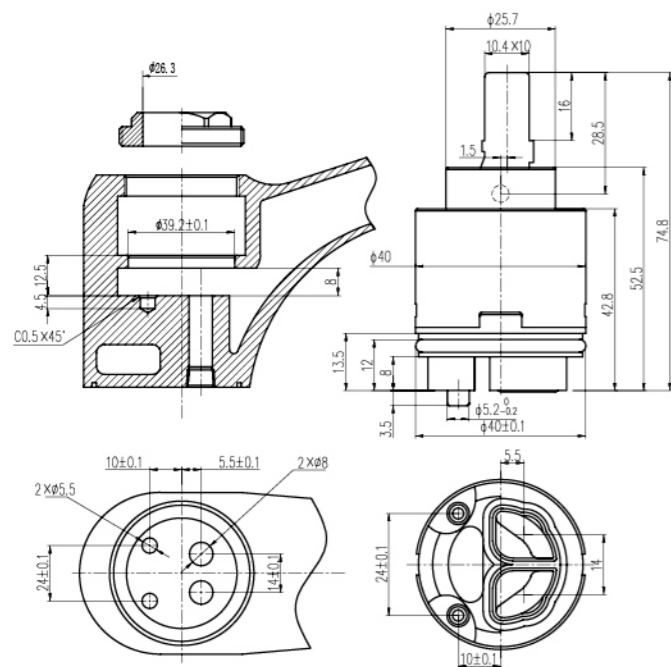


# D40G-17

40mm 高脚低压大流量陶瓷阀芯  
Dia.40mm Ceramic Cartridge with Big Flow Rate at Low Water Pressure Condition



陶瓷阀芯的先驱者  
“转”符真实的智造者!



### 压力与平均流量 Pressure and Average Flow

P (bar)	0.5	1	1.5	2.0	2.5	3.0	3.5	4.0	4.5
F (L/min)	20	24	27.5	30	33	36.5	40	43	45

### 技术参数

1. 最大开启角度 :23°
2. 最大旋转角度 :100°
3. 最高使用温度 :90°C
4. 锁紧力矩 :10~12N.m
5. 阀杆破坏扭矩 : ≥ 15N.m

### Technical Data

1. Maximum Opening Angle: 23°
2. Maximum Turning Angle: 100°
3. Maximum Operating Temperature: 90° C
4. Locking Torque: 10~12N.m
5. Breaking Torque of Cartridge Stem: ≥ 15N.m

### 检测项目

1. 爆破测试  
静水压 3.5MPa, 阀芯无变形
2. 出厂密封测试  
静水压 8~10bar  
动水压 4~5bar
3. 出厂扭力矩测试  
静压为零时, 旋转扭矩 0.3~0.5N.m  
开关扭矩 0.3~0.5N.m

### Test item

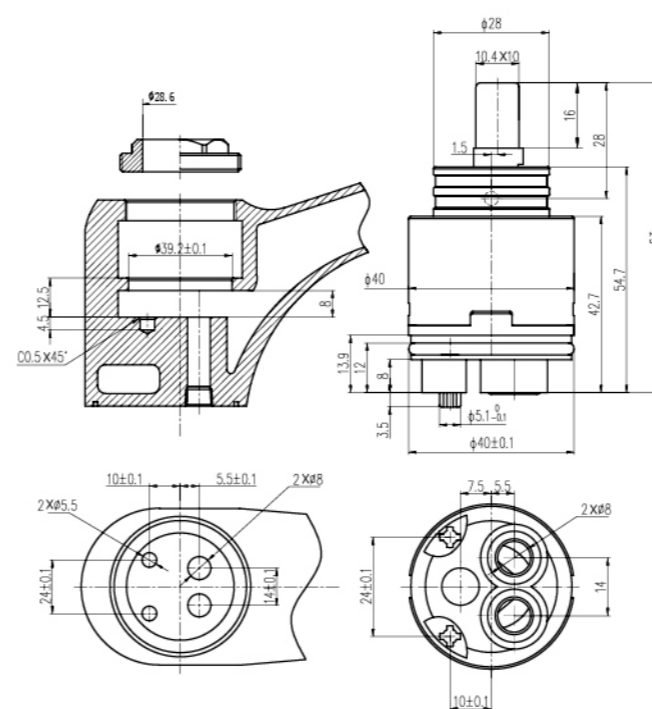
1. Blasting test  
Hydrostatic pressure 3.5MPa, no deformation
2. Factory Seal Test  
Hydrostatic pressure 8~10bar  
Dynamic water pressure 4~5bar
3. Factory Torque Test  
When the static pressure is zero, the turning torque is 0.3~0.5N.m, and the switching torque is 0.3~0.5N.m



陶瓷阀芯的先驱者  
“转”符真实的智造者!

# D40G-28

40mm 高脚空转陶瓷阀芯  
Dia.40mm idling Ceramic Cartridge



### 压力与平均流量 Pressure and Average Flow

P (bar)	0.5	1	1.5	2.0	2.5	3.0	3.5	4.0	4.5
F (L/min)	15	20	23	25	28	30	31.5	33	35

### 技术参数

1. 最大开启角度 :25°
2. 最大旋转角度 :100°
3. 最高使用温度 :90°C
4. 锁紧力矩 :10~12N.m
5. 阀杆破坏扭矩 : ≥ 15N.m

### Technical Data

1. Maximum Opening Angle: 25°
2. Maximum Turning Angle: 100°
3. Maximum Operating Temperature: 90° C
4. Locking Torque: 10~12N. m
5. Breaking Torque of Cartridge Stem: ≥ 15N. m

### 检测项目

1. 爆破测试  
静水压 3.5MPa, 阀芯无变形
2. 出厂密封测试  
静水压 18~25bar  
动水压 12~18bar
3. 出厂扭力矩测试  
静压为零时, 旋转扭矩 0.3~0.5N.m  
开关扭矩 0.3~0.5N.m

### Test item

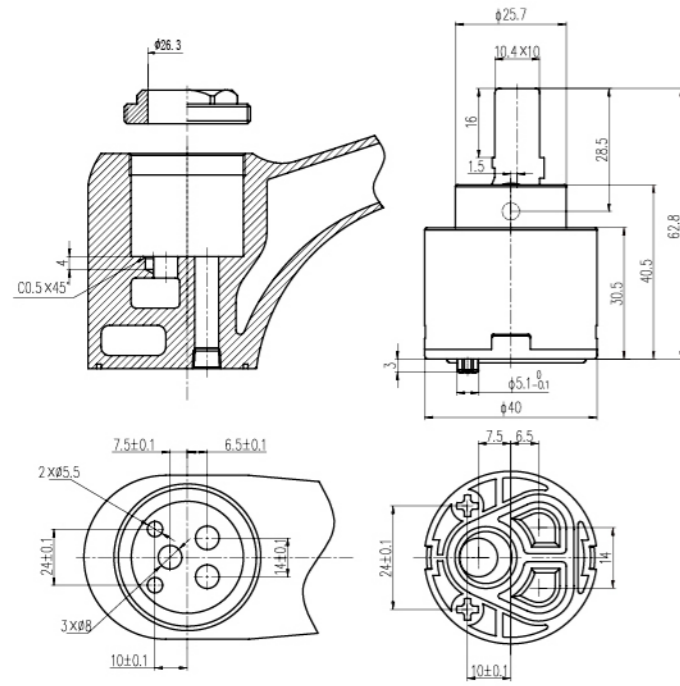
1. Blasting test  
Hydrostatic pressure 3.5MPa, no deformation
2. Factory Seal Test  
Hydrostatic pressure 18~25bar  
Dynamic water pressure 12~18bar
3. Factory Torque Test  
When the static pressure is zero, the turning torque is 0.3~0.5N.m, and the switching torque is 0.3~0.5N.m

# D40P-4

40mm 平脚陶瓷阀芯  
Dia.40mm Ceramic Cartridge Series



陶瓷阀芯的先驱者  
“转”符真实的智造者!



KTW ACS W270 NSF WaterMark WRAS UPC

### 压力与平均流量 Pressure and Average Flow

P (bar)	0.5	1	1.5	2.0	2.5	3.0	3.5	4.0	4.5
F (L/min)	14	20	22.5	25	26.5	29	30	31.5	33

### 技术参数

1. 最大开启角度 :23°
2. 最大旋转角度 :100°
3. 最高使用温度 :90°C
4. 锁紧力矩 :10~12N.m
5. 阀杆破坏扭矩 : ≥ 15N.m

### 检测项目

1. 爆破测试  
静水压 3.5MPa, 阀芯无变形
2. 出厂密封测试  
静水压 18~25bar  
动水压 4~10bar
3. 出厂扭力矩测试  
静压为零时, 旋转扭矩 0.3~0.5N.m  
开关扭矩 0.3~0.5N.m

### Technical Data

1. Maximum Opening Angle: 23°
2. Maximum Turning Angle: 100°
3. Maximum Operating Temperature: 90° C
4. Locking Torque: 10~12N.m
5. Breaking Torque of Cartridge Stem: ≥ 15N.m

### Test item

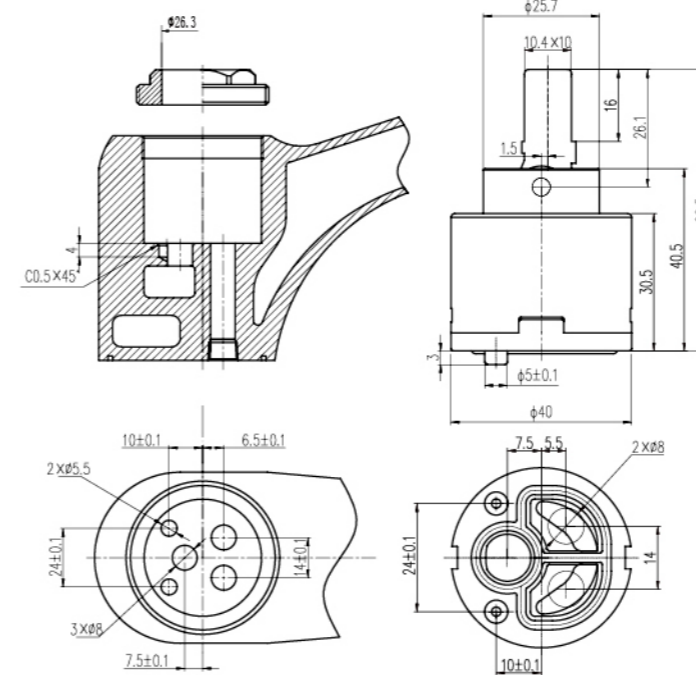
1. Blasting test  
Hydrostatic pressure 3.5MPa, no deformation
2. Factory Seal Test  
Hydrostatic pressure 18~25bar  
Dynamic water pressure 4~10bar
3. Factory Torque Test  
When the static pressure is zero, the turning torque is 0.3~0.5N.m, and the switching torque is 0.3~0.5N.m



陶瓷阀芯的先驱者  
“转”符真实的智造者!

# D40P-17

40mm 平脚低压大流量陶瓷阀芯  
Dia.40mm Big Flow Rate at Low Water Pressure Condition



KTW ACS W270 NSF WaterMark WRAS UPC

### 压力与平均流量 Pressure and Average Flow

P (bar)	0.5	1	1.5	2.0	2.5	3.0	3.5	4.0	4.5
F (L/min)	20	24	27.5	30	33	36.5	40	43	45

### 技术参数

1. 最大开启角度 :23°
2. 最大旋转角度 :100°
3. 最高使用温度 :90°C
4. 锁紧力矩 :10~12N.m
5. 阀杆破坏扭矩 : ≥ 15N.m

### 检测项目

1. 爆破测试  
静水压 3.5MPa, 阀芯无变形
2. 出厂密封测试  
静水压 10~12bar  
动水压 10~12bar
3. 出厂扭力矩测试  
静压为零时, 旋转扭矩 0.4~0.6N.m  
开关扭矩 0.4~0.6N.m

### Technical Data

1. Maximum Opening Angle: 23°
2. Maximum Turning Angle: 100°
3. Maximum Operating Temperature: 90° C
4. Locking Torque: 10~12N. m
5. Breaking Torque of Cartridge Stem: ≥ 15N. m

### Test item

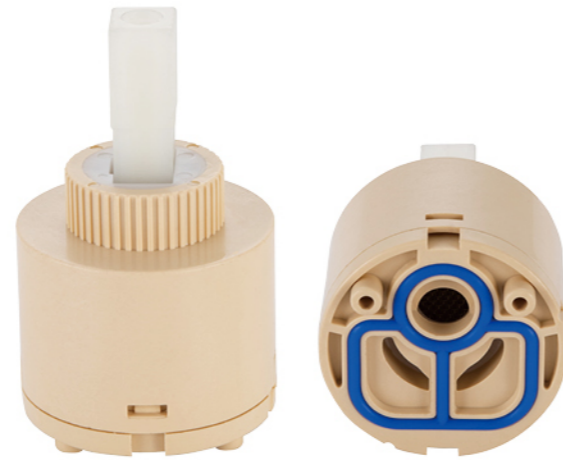
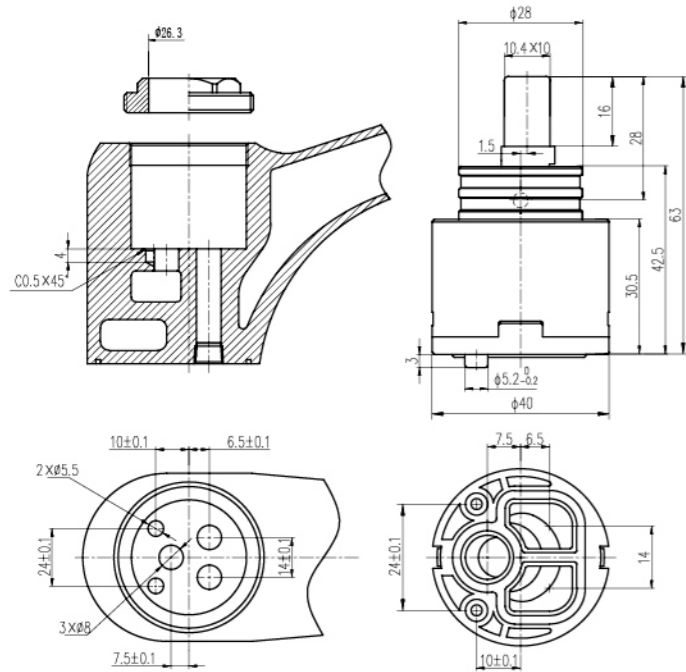
1. Blasting test  
Hydrostatic pressure 3.5MPa, no deformation
2. Factory Seal Test  
Hydrostatic pressure 10~12bar  
Dynamic water pressure 10~12bar
3. Factory Torque Test  
When the static pressure is zero, the turning torque is 0.4~0.6N.m, and the switching torque is 0.4~0.6N.m

# D40P-28

40mm 平脚空转陶瓷阀芯  
Dia.40mm Ceramic Cartridge



陶瓷阀芯的先驱者  
“转”符真实的智造者!



KTW ACS W270 NSF WaterMark WRAS UPC

### 压力与平均流量 Pressure and Average Flow

P (bar)	0.5	1	1.5	2.0	2.5	3.0	3.5	4.0	4.5
F (L/min)	15	20	23	25	28	30	31.5	33	35

### 技术参数

1. 最大开启角度 :25°
2. 最大旋转角度 :100°
3. 最高使用温度 :90°C
4. 锁紧力矩 :10~12N.m
5. 阀杆破坏扭矩 : ≥ 15N.m

### Technical Data

1. Maximum Opening Angle: 25°
2. Maximum Turning Angle: 100°
3. Maximum Operating Temperature: 90° C
4. Locking Torque: 10~12N.m
5. Breaking Torque of Cartridge Stem: ≥ 15N.m

### 检测项目

1. 爆破测试  
静水压 3.5MPa, 阀芯无变形
2. 出厂密封测试  
静水压 18~25bar  
动水压 12~18bar
3. 出厂扭力矩测试  
静压为零时, 旋转扭矩 0.3~0.5N.m  
开关扭矩 0.3~0.5N.m

### Test item

1. Blasting test  
Hydrostatic pressure 3.5MPa, no deformation
2. Factory Seal Test  
Hydrostatic pressure 18~25bar  
Dynamic water pressure 12~18bar
3. Factory Torque Test  
When the static pressure is zero, the turning torque is 0.3~0.5N.m, and the switching torque is 0.3~0.5N.m

## 铜阀芯系列

## COPPER CARTRIDGE SERIES

AUS90	铭实双柄单控系列陶瓷阀芯	P049
SCS90	铭实双柄单控系列陶瓷阀芯	P050
SCT90	铭实双柄单控系列陶瓷阀芯	P051
SL15T90	铭实双柄单控系列陶瓷阀芯	P052
SL15TA90	铭实双柄单控系列陶瓷阀芯	P053
SL15TA90YD	铭实双柄单控系列陶瓷阀芯	P054
SL20T90	铭实双柄单控系列陶瓷阀芯	P055
SL20T90YD	铭实双柄单控系列陶瓷阀芯	P056
SL20TA90	铭实双柄单控系列陶瓷阀芯	P057
SL25T90	铭实上出水系列陶瓷阀芯	P058

# AUS90

铭实双柄单控系列陶瓷阀芯  
Mingshi Double Handle Single Control Ceramic Cartridges Series



陶瓷阀芯的先驱者  
“铭”符真实的智造者!



陶瓷阀芯的先驱者  
“铭”符真实的智造者!

# SCS90

铭实双柄单控系列陶瓷阀芯  
Mingshi Double Handle Single Control Ceramic Cartridges Series

产品可定制  
Product customization



KTW ACS W270 NSF WaterMark WRAS UPCC

压力与平均流量 Pressure and Average Flow

P (bar)	0.5	1	1.5	2.0	2.5	3.0	3.5	4.0
F (L/min)	13.9	25	27.9	31	34.6	36.6	41.9	45

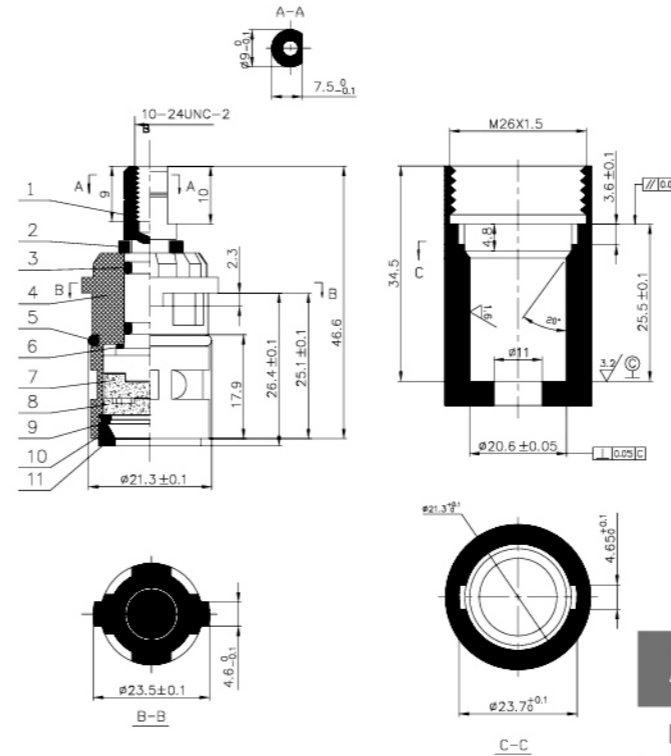
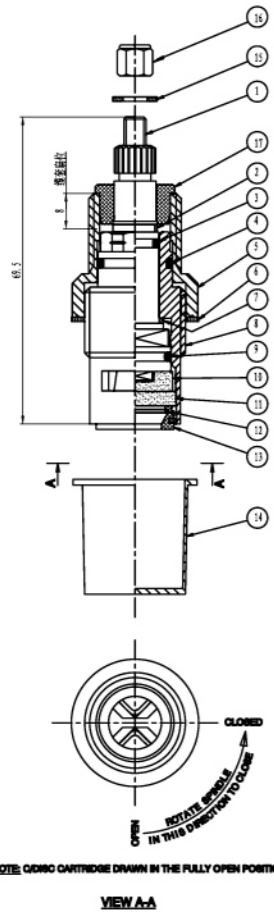
产品可定制  
Product customization



KTW ACS W270 NSF WaterMark WRAS UPCC

压力与平均流量 Pressure and Average Flow

P (bar)	0.5	1	1.5	2.0	2.5	3.0	3.5	4.0	4.5	5
F (L/min)	11.7	15.3	21.3	23.8	25.3	27	29.7	30.3	31	33.3



## 技术参数

1. 最大旋转角度 :90°
2. 顺时针方向打开, 密封垫圈为蓝色  
逆时针方向关闭, 密封垫圈为红色
3. 最高使用温度 :90℃
4. 使用寿命: 开关 50 万次
5. 安装方式: 螺纹连接 G5/8
6. 陶瓷片密封面:
  - ① 硬度: 1100Hv5
  - ② 平面度: 0.6μm
  - ③ 粗糙度: Ra0.25μm
  - ④ 孔隙率: 25%~45%

## 检测项目

1. 爆破测试  
静水压 35bar, 阀芯无渗漏及变形

## Technical Data

1. Maximum Turning Angle:90°
2. Open clockwise sealing gasket is blue  
Counterclockwise to close the gasket is red
3. Maximum Temperature : 90°C
4. Life Test: 500,000 open and close cycles
5. Installation: threaded connection G5/8
6. Sealing Surface of Ceramic Disc :
  - ① Hardness :1100Hv5
  - ② Flatness :0.6μm
  - ③ Roughness :Ra0.25μm
  - ④ Porosity :25%~45%

## Test item

1. Blasting test  
no leakage and deformation of the spool under hydrostatic pressure of 35 bar

## 技术参数

1. 最大旋转角度 :90°
2. 顺时针方向打开, 密封垫圈为红色  
逆时针方向关闭, 密封垫圈为蓝色
3. 最高使用温度 :90℃
4. 使用寿命: 开关 50 万次
5. 安装方式: 插入式
6. 陶瓷片密封面:
  - ① 硬度: 1100Hv5
  - ② 平面度: 0.6μm
  - ③ 粗糙度: Ra0.25μm
  - ④ 孔隙率: 25%~45%

## 检测项目

1. 爆破测试  
静水压 35bar, 阀芯无渗漏及变形

## Technical Data

1. Maximum Turning Angle:90°
2. Open clockwise sealing gasket is red  
Counterclockwise to close the gasket is blue
3. Maximum Temperature : 90°C
4. Life Test: 500,000 open and close cycles
5. Installation: Insert
6. Sealing Surface of Ceramic Disc :
  - ① Hardness :1100Hv5
  - ② Flatness :0.6μm
  - ③ Roughness :Ra0.25μm
  - ④ Porosity :25%~45%

## Test item

1. Blasting test  
no leakage and deformation of the spool under hydrostatic pressure of 35 bar

# SCT90

铭实双柄单控系列陶瓷阀芯  
Mingshi Double Handle Single Control Ceramic Cartridges Series



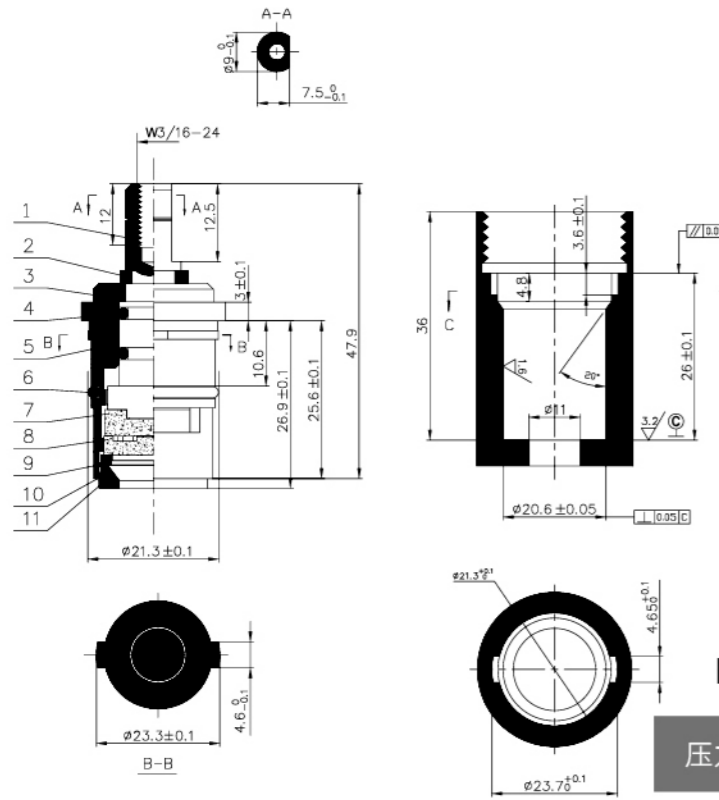
陶瓷阀芯的先驱者  
“铭”符真实的智造者!



陶瓷阀芯的先驱者  
“铭”符真实的智造者!

# SL15T90

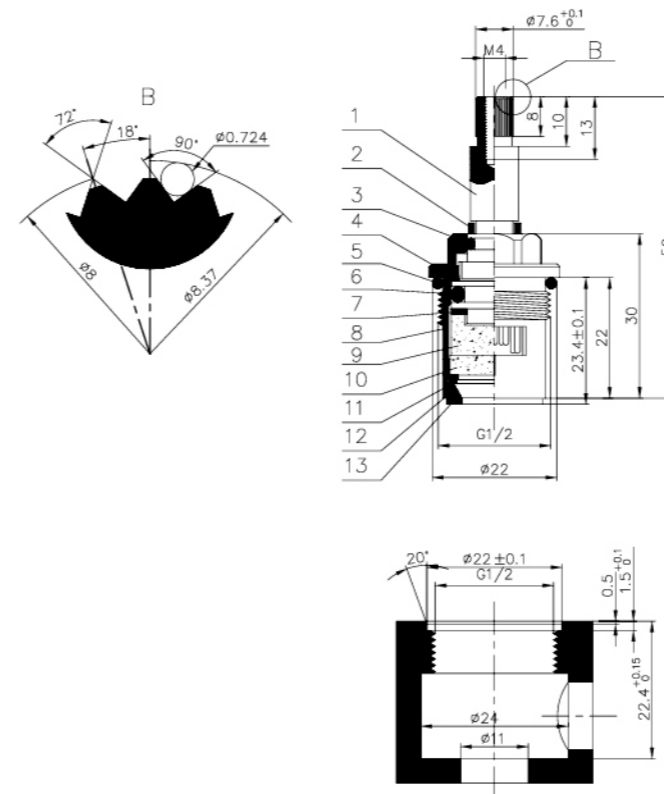
铭实双柄单控系列陶瓷阀芯  
Mingshi Double Handle Single Control Ceramic Cartridges Series



产品可定制  
Product customization

KTW ACS W270 NSF WaterMark WRAS UPC

压力与平均流量 Pressure and Average Flow										
P (bar)	0.5	1	1.5	2.0	2.5	3.0	3.5	4.0	4.5	5
F (L/min)	11.7	15.3	21.3	23.8	25.3	27	29.7	30.3	31	33.3



产品可定制  
Product customization

KTW ACS W270 NSF WaterMark WRAS UPC

压力与平均流量 Pressure and Average Flow										
P (bar)	0.5	1	1.5	2.0	2.5	3.0	3.5	4.0		
F (L/min)	14.3	23.3	26.3	28.3	31.7	33.3	36.7	39.7		

## 技术参数

- 最大旋转角度 :90°
- 顺时针方向打开, 密封垫圈为红色  
逆时针方向关闭, 密封垫圈为蓝色
- 最高使用温度 :90℃
- 使用寿命: 开关 50 万次
- 安装方式: 插入式
- 陶瓷片密封面:
  - ① 硬度: 1100Hv5
  - ② 平面度: 0.6μm
  - ③ 粗糙度: Ra0.25μm
  - ④ 孔隙率: 25%~45%

## Technical Data

- Maximum Turning Angle:90°
- Open clockwise sealing gasket is red  
Counterclockwise to close the gasket is blue
- Maximum Temperature : 90°C
- Life Test: 500,000 open and close cycles
- Installation: Insert
- Sealing Surface of Ceramic Disc :
  - ① Hardness :1100Hv5
  - ② Flatness :0.6μm
  - ③ Roughness :Ra0.25μm
  - ④ Porosity :25%~45%

## 检测项目

- 爆破测试  
静水压 35bar, 阀芯无渗漏及变形

## Test item

- Blasting test  
no leakage and deformation of the spool under hydrostatic pressure of 35 bar

## 技术参数

- 最大旋转角度 :90°
- 顺时针方向打开, 密封垫圈为红色  
逆时针方向关闭, 密封垫圈为蓝色
- 最高使用温度 :90℃
- 使用寿命: 开关 50 万次
- 安装方式: 螺纹连接 G1/2
- 陶瓷片密封面:
  - ① 硬度: 1100Hv5
  - ② 平面度: 0.6μm
  - ③ 粗糙度: Ra0.25μm
  - ④ 孔隙率: 25%~45%

## Technical Data

- Maximum Turning Angle:90°
- Open clockwise sealing gasket is red  
Counterclockwise to close the gasket is blue
- Maximum Temperature : 90°C
- Life Test: 500,000 open and close cycles
- Installation: threaded connection G1/2
- Sealing Surface of Ceramic Disc :
  - ① Hardness :1100Hv5
  - ② Flatness :0.6μm
  - ③ Roughness :Ra0.25μm
  - ④ Porosity :25%~45%

## 检测项目

- 爆破测试  
静水压 35bar, 阀芯无渗漏及变形

## Test item

- Blasting test  
no leakage and deformation of the spool under hydrostatic pressure of 35 bar

# SL15TA90 铭实双柄单控系列陶瓷阀芯

Mingshi Double Handle Single Control Ceramic Cartridges Series



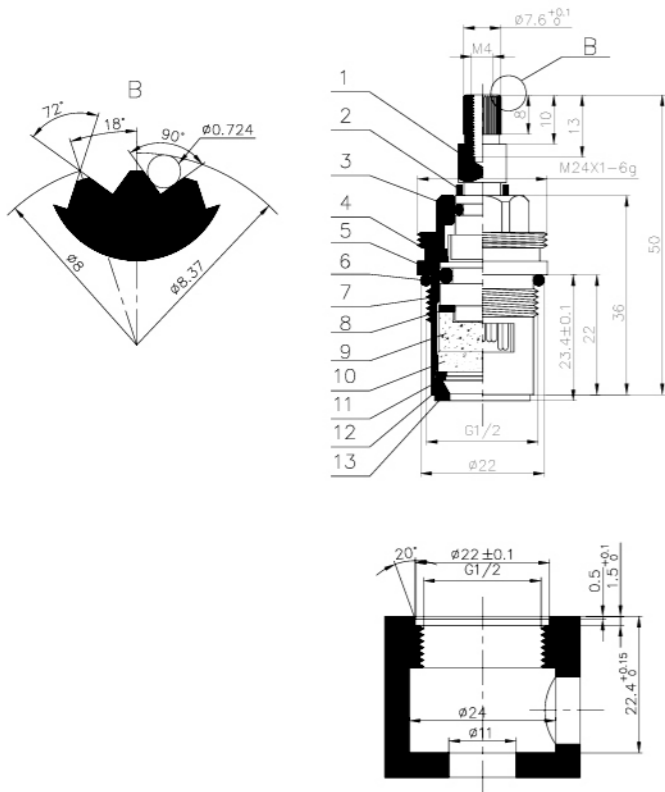
陶瓷阀芯的先驱者  
“铭”符真实的智造者！



陶瓷阀芯的先驱者  
“铭”符真实的智造者！

# SL15TA90YD 铭实双柄单控系列陶瓷阀芯

Mingshi Double Handle Single Control Ceramic Cartridges Series



产品可定制  
Product customization

KTW ACS W270 NSF WaterMark WRAS UPC

压力与平均流量 Pressure and Average Flow

P (bar)	0.5	1	1.5	2.0	2.5	3.0	3.5	4.0
F (L/min)	14.3	23.3	26.3	28.3	31.7	33.3	36.7	39.7

## 技术参数

- 最大旋转角度 :90°
- 顺时针方向打开, 密封垫圈为红色  
逆时针方向关闭, 密封垫圈为蓝色
- 最高使用温度 :90℃
- 使用寿命: 开关 50 万次
- 安装方式: 螺纹连接 G1/2
- 陶瓷片密封面:
  - 硬度: 1100Hv5
  - 平面度: 0.6μm
  - 粗糙度: Ra0.25μm
  - 孔隙率: 25%~45%

## 检测项目

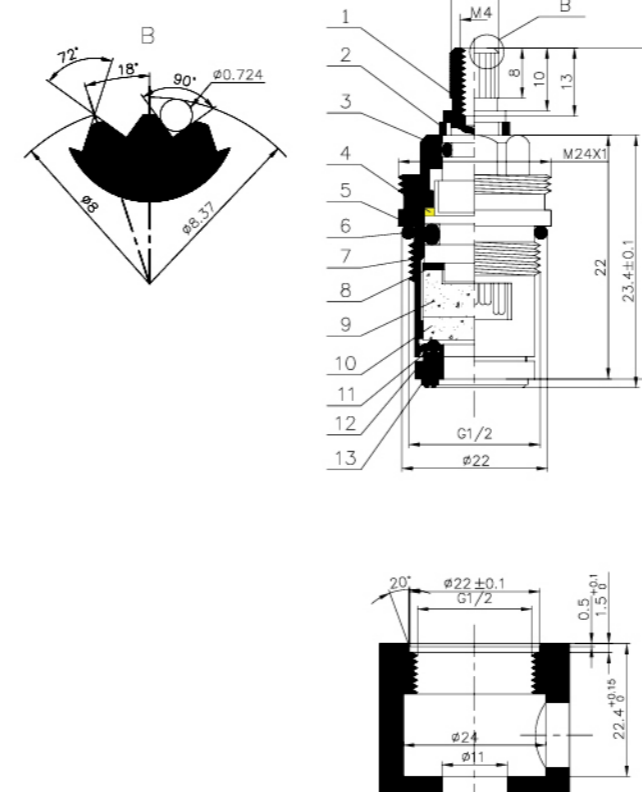
- 爆破测试  
静水压 35bar, 阀芯无渗漏及变形

## Technical Data

- Maximum Turning Angle:90°
- Open clockwise sealing gasket is red  
Counterclockwise to close the gasket is blue
- Maximum Temperature : 90°C
- Life Test: 500,000 open and close cycles
- Installation: threaded connection G1/2
- Sealing Surface of Ceramic Disc :
  - Hardness :1100Hv5
  - Flatness :0.6μm
  - Roughness :Ra0.25μm
  - Porosity :25%~45%

## Test item

- Blasting test  
no leakage and deformation of the spool under hydrostatic pressure of 35 bar



产品可定制  
Product customization

KTW ACS W270 NSF WaterMark WRAS UPC

压力与平均流量 Pressure and Average Flow

P (bar)	0.5	1	1.5	2.0	2.5	3.0	3.5	4.0
F (L/min)	14.1	23	26.2	28.3	31.4	33	36.2	39.2

## 技术参数

- 最大旋转角度 :90°
- 顺时针方向打开, 密封垫圈为红色  
逆时针方向关闭, 密封垫圈为蓝色
- 最高使用温度 :90℃
- 使用寿命: 开关 50 万次
- 安装方式: 螺纹连接 G1/2
- 陶瓷片密封面:
  - 硬度: 1100Hv5
  - 平面度: 0.6μm
  - 粗糙度: Ra0.25μm
  - 孔隙率: 25%~45%

## 检测项目

- 爆破测试  
静水压 35bar, 阀芯无渗漏及变形

## Technical Data

- Maximum Turning Angle:90°
- Open clockwise sealing gasket is red  
Counterclockwise to close the gasket is blue
- Maximum Temperature : 90°C
- Life Test: 500,000 open and close cycles
- Installation: threaded connection G1/2
- Sealing Surface of Ceramic Disc :
  - Hardness :1100Hv5
  - Flatness :0.6μm
  - Roughness :Ra0.25μm
  - Porosity :25%~45%

## Test item

- Blasting test  
no leakage and deformation of the spool under hydrostatic pressure of 35 bar

# SL20T90

铭实双柄单控系列陶瓷阀芯  
Mingshi Double Handle Single Control Ceramic Cartridges Series



陶瓷阀芯的先驱者  
“铭”符真实的智造者!



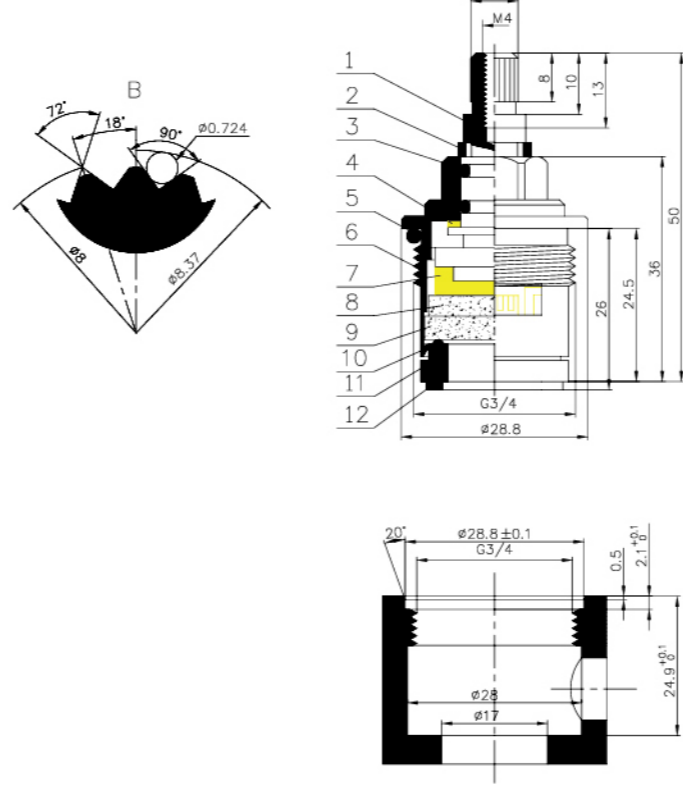
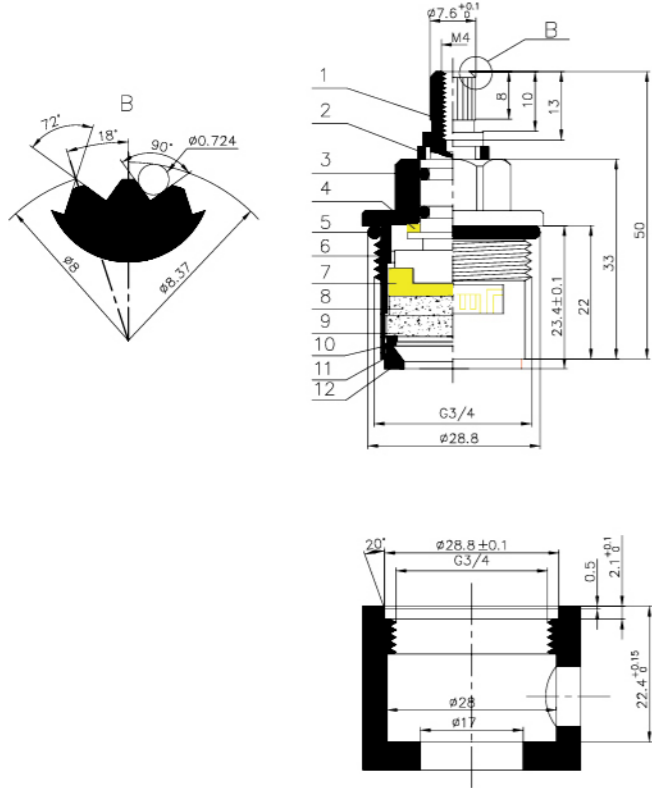
陶瓷阀芯的先驱者  
“铭”符真实的智造者!

# SL20T90YD

铭实双柄单控系列陶瓷阀芯  
Mingshi Double Handle Single Control Ceramic Cartridges Series

产品可定制  
Product customization

产品可定制  
Product customization



KTW ACS W270 NSF WaterMark WRAS UPC

KTW ACS W270 NSF WaterMark WRAS UPC

压力与平均流量 Pressure and Average Flow

P (bar)	0.5	1	1.5	2.0	2.5	3.0
F (L/min)	23.2	30.2	36.6	41.6	46.6	50.2

压力与平均流量 Pressure and Average Flow

P (bar)	0.5	1	1.5	2.0	2.5	3.0
F (L/min)	20.6	26.6	32.6	38	42.6	46.6

## 技术参数

1. 最大旋转角度 :90°
2. 顺时针方向打开, 密封垫圈为红色  
逆时针方向关闭, 密封垫圈为蓝色
3. 最高使用温度 :90℃
4. 使用寿命: 开关 50 万次
5. 安装方式: 螺纹连接 G3/4
6. 陶瓷片密封面:
  - ① 硬度: 1100Hv5      ② 平面度: 0.6μm
  - ③ 粗糙度: Ra0.25μm      ④ 孔隙率: 25%~45%

## Technical Data

1. Maximum Turning Angle:90°
2. Open clockwise sealing gasket is red  
Counterclockwise to close the gasket is blue
3. Maximum Temperature : 90°C
4. Life Test: 500,000 open and close cycles
5. Installation: threaded connection G3/4
6. Sealing Surface of Ceramic Disc :
  - ① Hardness :1100Hv5      ② Flatness :0.6μm
  - ③ Roughness :Ra0.25μm      ④ Porosity :25%~45%

## 检测项目

1. 爆破测试  
静水压 35bar, 阀芯无渗漏及变形

## Test item

1. Blasting test  
no leakage and deformation of the spool under hydrostatic pressure of 35 bar

## 技术参数

1. 最大旋转角度 :90°
2. 顺时针方向打开, 密封垫圈为红色  
逆时针方向关闭, 密封垫圈为蓝色
3. 最高使用温度 :90℃
4. 使用寿命: 开关 50 万次
5. 安装方式: 螺纹连接 G3/4
6. 陶瓷片密封面:
  - ① 硬度: 1100Hv5      ② 平面度: 0.6μm
  - ③ 粗糙度: Ra0.25μm      ④ 孔隙率: 25%~45%

## Technical Data

1. Maximum Turning Angle:90°
2. Open clockwise sealing gasket is red  
Counterclockwise to close the gasket is blue
3. Maximum Temperature : 90°C
4. Life Test: 500,000 open and close cycles
5. Installation: threaded connection G3/4
6. Sealing Surface of Ceramic Disc :
  - ① Hardness :1100Hv5      ② Flatness :0.6μm
  - ③ Roughness :Ra0.25μm      ④ Porosity :25%~45%

## 检测项目

1. 爆破测试  
静水压 35bar, 阀芯无渗漏及变形

## Test item

1. Blasting test  
no leakage and deformation of the spool under hydrostatic pressure of 35 bar

# SL20TA90

铭实双柄单控系列陶瓷阀芯  
Mingshi Double Handle Single Control Ceramic Cartridges Series



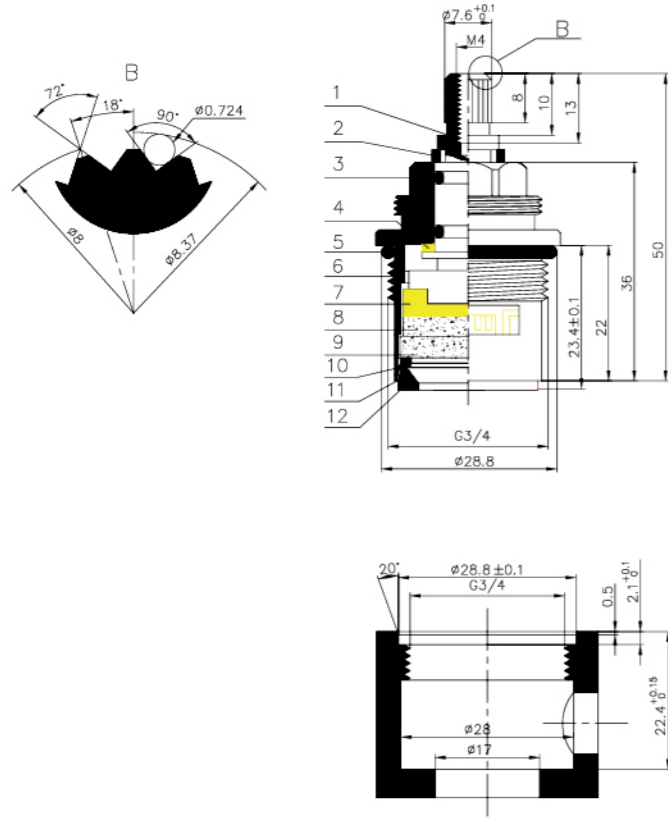
陶瓷阀芯的先驱者  
“铭”符真实的智造者!



陶瓷阀芯的先驱者  
“铭”符真实的智造者!

# SL25T90

铭实上出水系列陶瓷阀芯  
Mingshi Double Handle Single Control Ceramic Cartridges Series



产品可定制  
Product customization

KTW ACS W270 NSF<sup>®</sup> WRAS<sup>®</sup> UPC<sup>®</sup>

压力与平均流量 Pressure and Average Flow						
P (bar)	0.5	1	1.5	2.0	2.5	3.0
F (L/min)	23.2	30.2	36.6	41.6	46.6	50.2

## 技术参数

- 最大旋转角度 :90°
- 顺时针方向打开, 密封垫圈为红色  
逆时针方向关闭, 密封垫圈为蓝色
- 最高使用温度 :90℃
- 使用寿命: 开关 50 万次
- 安装方式: 螺纹连接 G3/4
- 陶瓷片密封面:
  - ① 硬度: 1100Hv5
  - ② 平面度: 0.6μm
  - ③ 粗糙度: Ra0.25μm
  - ④ 孔隙率: 25%~45%

## 检测项目

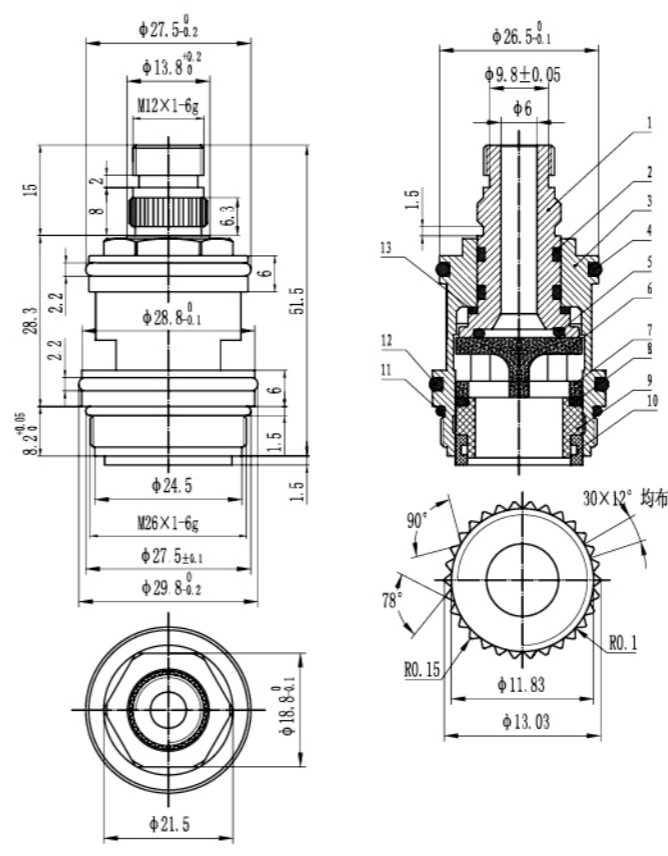
- 爆破测试  
静水压 35bar, 阀芯无渗漏及变形

## Technical Data

- Maximum Turning Angle:90°
- Open clockwise sealing gasket is red  
Counterclockwise to close the gasket is blue
- Maximum Temperature : 90°C
- Life Test: 500,000 open and close cycles
- Installation: threaded connection G3/4
- Sealing Surface of Ceramic Disc :
  - ① Hardness :1100Hv5
  - ② Flatness :0.6μm
  - ③ Roughness :Ra0.25μm
  - ④ Porosity :25%~45%

## Test item

- Blasting test  
no leakage and deformation of the spool under hydrostatic pressure of 35 bar



产品可定制  
Product customization

KTW ACS W270 NSF<sup>®</sup> WRAS<sup>®</sup> UPC<sup>®</sup>

压力与平均流量 Pressure and Average Flow								
P (bar)	0.5	1	1.5	2.0	2.5	3.0	3.5	4.0
F (L/min) (上出水)	12.7	20	23.8	25	27.3	29.3	30.3	32.7
F (L/min) (侧出水)	26.7	34.3	40.7	46.7	56	57	63.3	66

## 技术参数

- 最大旋转角度 :90°
- 顺时针方向杆端出水 (上出水)  
逆时针方向侧面出水 (侧出水)
- 最高使用温度 :90℃
- 使用寿命: 开关 50 万次
- 安装方式: 螺纹连接 M26X1
- 陶瓷片密封面:
  - ① 硬度: 1100Hv5
  - ② 平面度: 0.6μm
  - ③ 粗糙度: Ra0.25μm
  - ④ 孔隙率: 25%~45%

## 检测项目

- 爆破测试  
静水压 35bar, 阀芯无渗漏及变形

## Technical Data

- Maximum Turning Angle:90°
- Clockwise direction rod end water outlet (upper water outlet)  
Counterclockwise side outlet (side outlet)
- Maximum Temperature : 90°C
- Life Test: 500,000 open and close cycles
- Installation: threaded connection M26X1
- Sealing Surface of Ceramic Disc :
  - ① Hardness :1100Hv5
  - ② Flatness :0.6μm
  - ③ Roughness :Ra0.25μm
  - ④ Porosity :25%~45%

## Test item

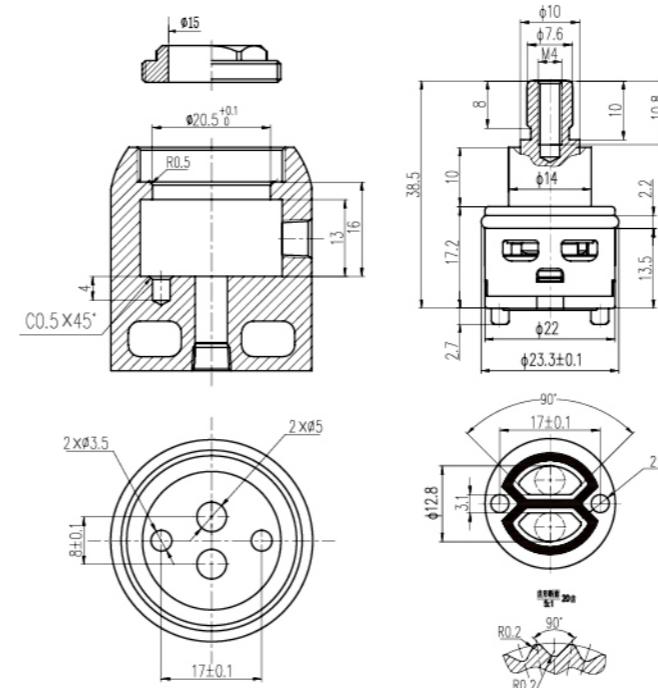
- Blasting test  
no leakage and deformation of the spool under hydrostatic pressure of 35 bar



## 换向阀系列

### DIVERTER CARTRIDGE SERIES

D22P-1B	22mm 两孔分水阀芯 (180°)	P060
D26P-3	26mm 两孔分水阀芯	P061
D28P-3	28mm 四孔分水阀芯	P062
D28P-3B2	28mm 三孔分水阀芯	P063
D28P-3B3	28mm 三孔分水阀芯	P064
D28P-3D2	28mm 两孔分水阀芯	P065
D28P-6	28mm 四孔分水阀芯	P066
D35P-8B	35mm 两孔分水阀芯	P067
D40P-19	40mm 四孔分水阀芯	P068
D40P-19A	40mm 两孔分水阀芯	P069
D40P-19A2	40mm 两孔分水阀芯	P070
D40P-19B	40mm 三孔分水阀芯	P071
D40P-19B2	40mm 三孔分水阀芯	P072
D40P-19C	40mm 四孔分水阀芯	P073
D40P-19D	40mm 两孔分水阀芯	P074
D40P-19D2	40mm 两孔分水阀芯	P075
D45P-1	45mm 二孔分水阀芯	P076



#### 压力与平均流量 Pressure and Average Flow

P (bar)	0.5	1	1.5	2.0	2.5	3.0	3.5	4.0	4.5
F (L/min)	8	10	12.5	14	15.8	17.5	19	20.5	21

#### 技术参数

1. 工作压力 :0.8MPa
2. 最大旋转角度 :180°
3. 最高使用温度 :80°C
4. 锁紧力矩 :5N.m
5. 使用寿命 > 30000 周期

#### 检测项目

1. 爆破测试  
静水压 2.5MPa, 阀芯无变形
2. 出厂密封测试  
静水压 10~18bar  
动水压 10~18bar

#### 阀芯功能

阀芯侧面进水, 底部两孔出水,  
无出水关闭位, 阀芯 180°旋转。

#### Technical Data

1. Operating Pressure: 0.8MPa
2. Maximum Rotation Angle: 180°
3. Max. Temperature: 80°C
4. Locking Torque: 5N. m
5. Life Test : > 30000 cycles

#### Test item

1. Blasting test  
Static pressure 2.5MPa, no deformation
2. Factory seal test  
Hydrostatic pressure 10~18bar  
Dynamic pressure 10~18bar

#### Valve core function

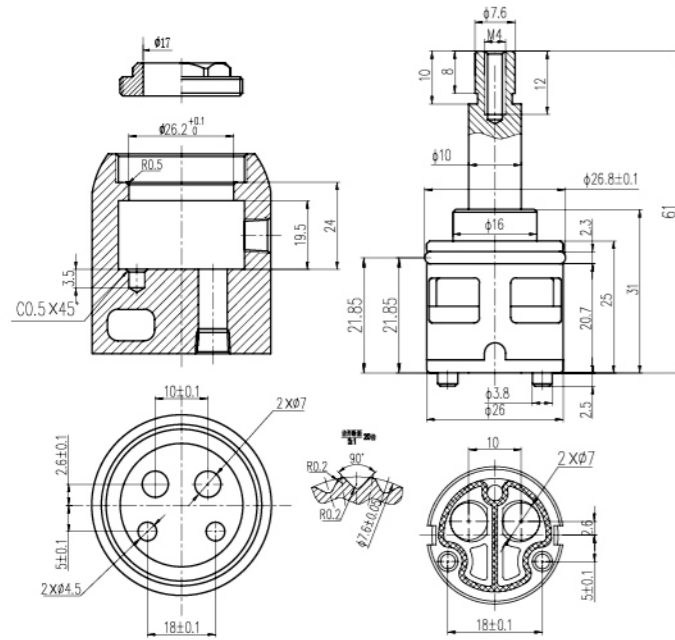
With two outlet holes down to the bottom, this diverter is equipped with side water inlet ;No effluent closing position, angle of rotation is 180°

# D26P-3

26mm 两孔分水阀芯  
Dia.26mm Diverter with Two Functions



陶瓷阀芯的先驱者  
“转”符真实的智造者!



KTW ACS W270 NSF WaterMark WRAS UPC

### 压力与平均流量 Pressure and Average Flow

P (bar)	0.5	1	1.5	2.0	2.5	3.0	3.5	4.0	4.5
F (L/min)	11.5	15	18.5	22.5	24.5	27	29.5	31.5	34

### 技术参数

1. 工作压力 :0.8MPa
2. 最大旋转角度 :240°
3. 最高使用温度 :90°C
4. 锁紧力矩 :5N.m
5. 使用寿命 > 30000 周期

### 检测项目

1. 爆破测试  
静水压 2.5MPa, 阀芯无变形
2. 出厂密封测试  
静水压 10~12bar  
动水压 10~12bar

### 阀芯功能

阀芯侧面进水, 底部两孔出水, 中间有出水关闭位, 阀芯 240°旋转。

### Technical Data

1. Operating Pressure: 0.8MPa
2. Maximum Rotation Angle: 240°
3. Max. Temperature: 90°C
4. Locking Torque: 5N. m
5. Life Test : > 30000 cycles

### Test item

1. Blasting test  
Static pressure 2.5MPa, no deformation
2. Factory seal test  
Hydrostatic pressure 10~12bar  
Dynamic pressure 10~12bar

### Valve core function

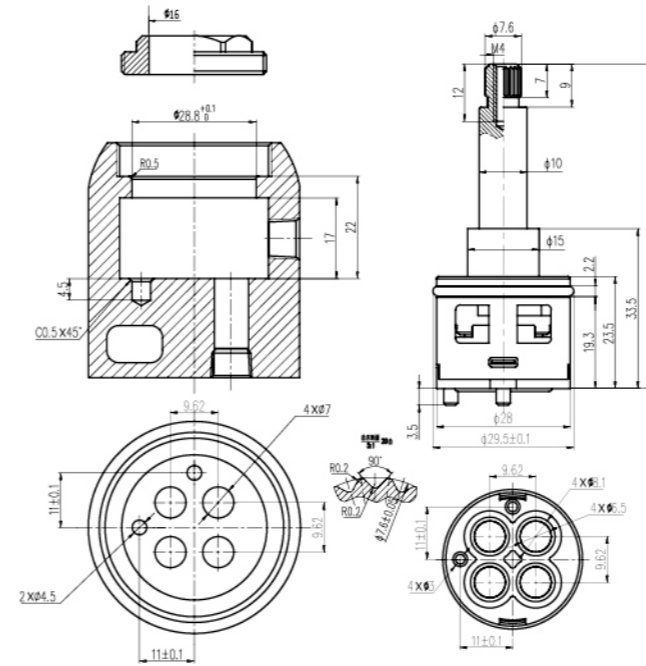
With two outlet holes down to the bottom, this diverter is equipped with side water inlet ;There's a water off position in the middle , angle of rotation is 240°



陶瓷阀芯的先驱者  
“转”符真实的智造者!

# D28P-3

28mm 四孔分水阀芯  
Dia.28mm Diverter with four Functions



KTW ACS W270 NSF WaterMark WRAS UPC

### 压力与平均流量 Pressure and Average Flow

P (bar)	0.5	1	1.5	2.0	2.5	3.0	3.5	4.0	4.5
F (L/min)	10.3	15.3	18.3	21.3	23.8	25.8	27.8	29.5	30.8

### 技术参数

1. 工作压力 :0.8MPa
2. 最大旋转角度 :360°
3. 最高使用温度 :80°C
4. 锁紧力矩 :6~8N.m
5. 使用寿命 > 30000 周期

### 检测项目

1. 爆破测试  
静水压 2.5MPa, 阀芯无变形
2. 出厂密封测试  
静水压 10~18bar  
动水压 10~18bar

### 阀芯功能

阀芯侧面进水, 底部四孔出水, 无出水关闭位, 阀芯 360°旋转。

### Technical Data

1. Operating Pressure: 0.8MPa
2. Maximum Rotation Angle: 360°
3. Max. Temperature: 80°C
4. Locking Torque: 6-8N. m
5. Life Test : > 30000 cycles

### Test item

1. Blasting test  
Static pressure 2.5MPa, no deformation
2. Factory seal test  
Hydrostatic pressure 10~18bar  
Dynamic pressure 10~18bar

### Valve core function

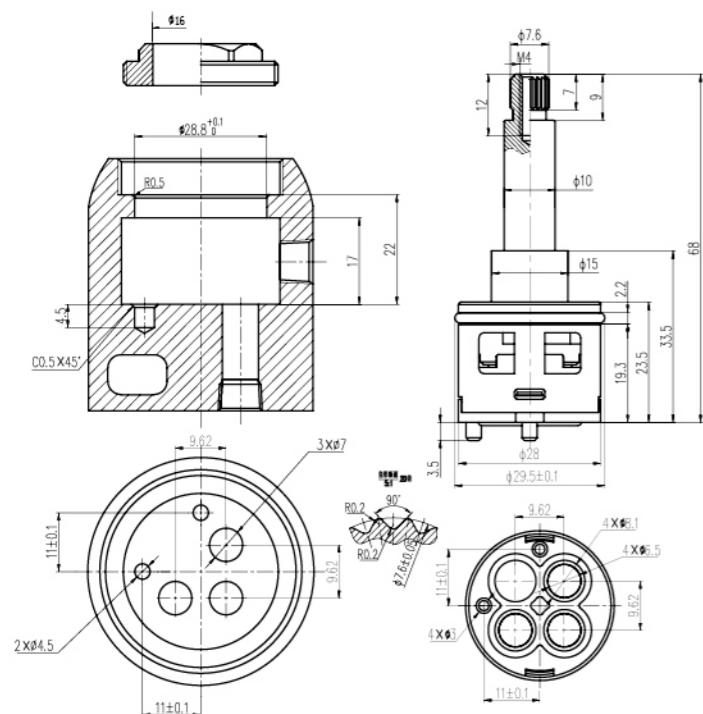
With four outlet holes down to the bottom, this diverter is equipped with side water inlet ;No effluent closing position , angle of rotation is 360°

# D28P-3B2 28mm 三孔分水阀芯

Dia.28mm Diverter with Three Functions



陶瓷阀芯的先驱者  
“转”符真实的智造者!



## 压力与平均流量 Pressure and Average Flow

P (bar)	0.5	1	1.5	2.0	2.5	3.0	3.5	4.0	4.5
F (L/min)	10.3	15.3	18.3	21.3	23.8	25.8	27.8	29.5	30.8

### 技术参数

1. 工作压力 :0.8MPa
2. 最大旋转角度 :180°
3. 最高使用温度 :80°C
4. 锁紧力矩 :6~8N.m
5. 使用寿命 > 30000 周期

### 检测项目

1. 爆破测试  
静水压 2.5MPa, 阀芯无变形
2. 出厂密封测试  
静水压 10~18bar  
动水压 10~18bar

### 阀芯功能

阀芯侧面进水, 底部三孔出水,  
无出水关闭位, 阀芯 180°旋转。

### Technical Data

1. Operating Pressure: 0.8MPa
2. Maximum Rotation Angle: 180°
3. Max. Temperature: 80°C
4. Locking Torque: 6-8N. m
5. Life Test : > 30000 cycles

### Test item

1. Blasting test  
Static pressure 2.5MPa, no deformation
2. Factory seal test  
Hydrostatic pressure 10~18bar  
Dynamic pressure 10~18bar

### Valve core function

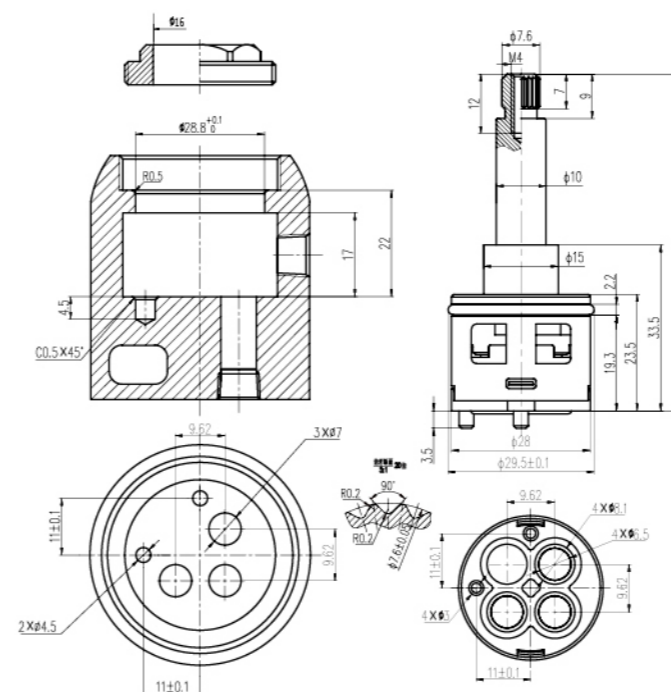
With three outlet holes down to the bottom, this diverter is equipped with side water inlet ;No effluent closing position , angle of rotation is 180°



陶瓷阀芯的先驱者  
“转”符真实的智造者!

# D28P-3B3 28mm 三孔分水阀芯

Dia.28mm Diverter with Three Functions



## 压力与平均流量 Pressure and Average Flow

P (bar)	0.5	1	1.5	2.0	2.5	3.0	3.5	4.0	4.5
F (L/min)	10.3	15.3	18.3	21.3	23.8	25.8	27.8	29.5	30.8

### 技术参数

1. 工作压力 :0.8MPa
2. 最大旋转角度 :360°
3. 最高使用温度 :80°C
4. 锁紧力矩 :6~8N.m
5. 使用寿命 > 30000 周期

### 检测项目

1. 爆破测试  
静水压 2.5MPa, 阀芯无变形
2. 出厂密封测试  
静水压 10~18bar  
动水压 10~18bar

### 阀芯功能

阀芯侧面进水, 底部三孔出水,  
有出水关闭位, 阀芯 360°旋转。

### Technical Data

1. Operating Pressure: 0.8MPa
2. Maximum Rotation Angle: 360°
3. Max. Temperature: 80°C
4. Locking Torque: 6-8N. m
5. Life Test : > 30000 cycles

### Test item

1. Blasting test  
Static pressure 2.5MPa, no deformation
2. Factory seal test  
Hydrostatic pressure 10~18bar  
Dynamic pressure 10~18bar

### Valve core function

With three outlet holes down to the bottom, this diverter is equipped with side water inlet ;There is a water off position , angle of rotation is 360°

# D28P-3D2

28mm 两孔分水阀芯  
Dia.28mm Diverter with Two Functions



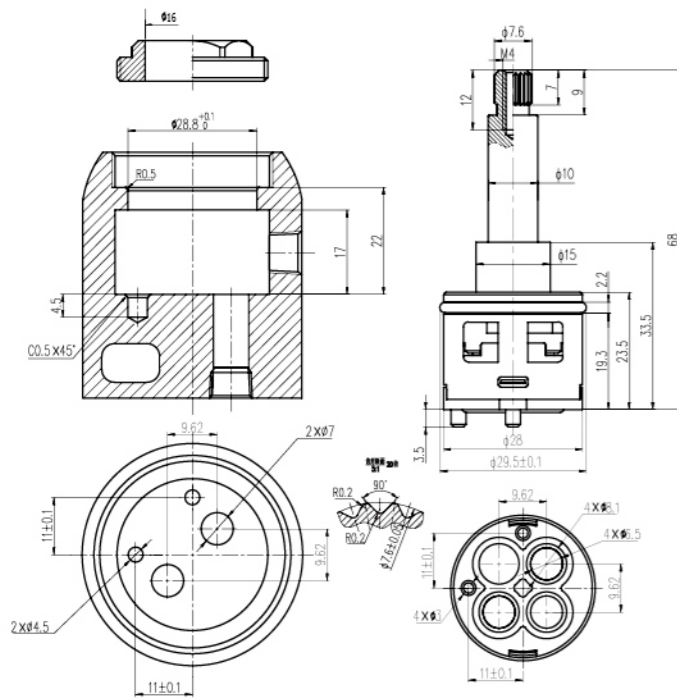
陶瓷阀芯的先驱者  
“转”符真实的智造者!



陶瓷阀芯的先驱者  
“转”符真实的智造者!

# D28P-6

28mm 四孔分水阀芯  
Dia.28mm Diverter with four Functions



KTW ACS W270 NSF WaterMark WRAS UPC

## 压力与平均流量 Pressure and Average Flow

P (bar)	0.5	1	1.5	2.0	2.5	3.0	3.5	4.0	4.5
F (L/min)	10.3	15.3	18.3	21.3	23.8	25.8	27.8	29.5	30.8

## 技术参数

1. 工作压力 :0.8MPa
2. 最大旋转角度 :180°
3. 最高使用温度 :80°C
4. 锁紧力矩 :6~8N.m
5. 使用寿命 > 30000 周期

## 检测项目

1. 爆破测试  
静水压 2.5MPa, 阀芯无变形
2. 出厂密封测试  
静水压 10~18bar  
动水压 10~18bar

## 阀芯功能

阀芯侧面进水, 底部两孔出水, 中间有出水关闭位, 阀芯 180°旋转。

## Technical Data

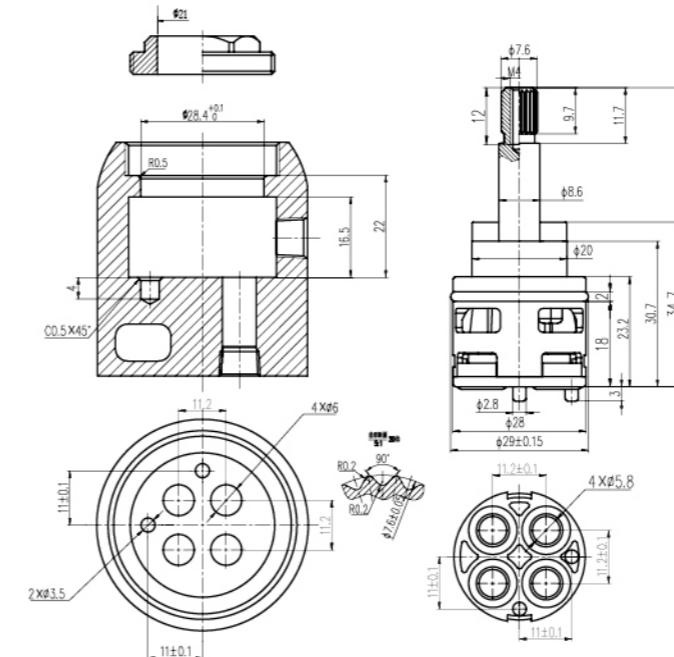
1. Operating Pressure: 0.8MPa
2. Maximum Rotation Angle: 180°
3. Max. Temperature: 80°C
4. Locking Torque: 6-8N. m
5. Life Test : > 30000 cycles

## Test item

1. Blasting test  
Static pressure 2.5MPa, no deformation
2. Factory seal test  
Hydrostatic pressure 10~18bar  
Dynamic pressure 10~18bar

## Valve core function

With two outlet holes down to the bottom, this diverter is equipped with side water inlet ;There's a water off position in the middle , angle of rotation is 180°



KTW ACS W270 NSF WaterMark WRAS UPC

## 压力与平均流量 Pressure and Average Flow

P (bar)	0.5	1	1.5	2.0	2.5	3.0	3.5	4.0	4.5
F (L/min)	8.6	13.3	16.6	18.3	20	21.5	22.5	23.2	24.5

## Technical Data

1. Operating Pressure: 0.8MPa
2. Maximum Rotation Angle: 360°
3. Max. Temperature: 80°C
4. Locking Torque: 6-8N. m
5. Life Test : > 30000 cycles

## Test item

1. Blasting test  
Static pressure 2.5MPa, no deformation
2. Factory seal test  
Hydrostatic pressure 10~18bar  
Dynamic pressure 10~18bar

## Valve core function

With four outlet holes down to the bottom, this diverter is equipped with side water inlet ;No effluent closing position , angle of rotation is 360° Can also be adjusted according to the demand for two holes, three holes, adjacent two holes outlet at the same time and other different functions.

## 技术参数

1. 工作压力 :0.8MPa
2. 最大旋转角度 :360°
3. 最高使用温度 :80°C
4. 锁紧力矩 :6~8N.m
5. 使用寿命 > 30000 周期

## 检测项目

1. 爆破测试  
静水压 2.5MPa, 阀芯无变形
2. 出厂密封测试  
静水压 10~18bar  
动水压 10~18bar

## 阀芯功能

阀芯侧面进水, 底部四孔出水, 无出水关闭位, 阀芯 360°旋转。还可根据需求调整为两孔出水, 三孔出水及相邻两孔同时出水等不同使用功能。

# D35P-8B

35mm 两孔分水阀芯  
Dia.35mm Diverter with Two Functions



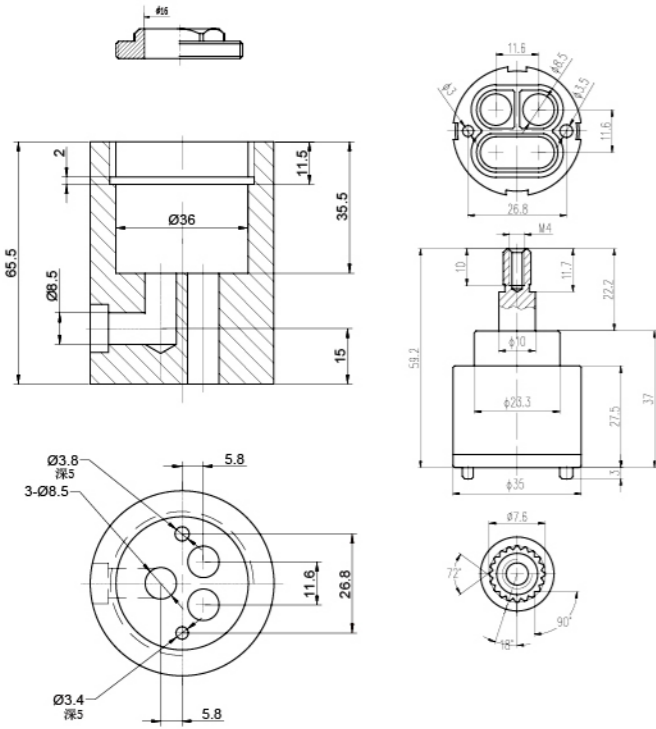
陶瓷阀芯的先驱者  
“转”符真实的智造者!



陶瓷阀芯的先驱者  
“转”符真实的智造者!

# D40P-19

40mm 四孔分水阀芯  
Dia.40mm Diverter with four Functions



### 压力与平均流量 Pressure and Average Flow

P (bar)	0.5	1	1.5	2.0	2.5	3.0	3.5	4.0	4.5
F (L/min)	15	19	23.3	25	27	29	31	32.5	33.5

### 技术参数

1. 工作压力 :0.8MPa
2. 最大旋转角度 :180°
3. 最高使用温度 :90°C
4. 锁紧力矩 :8~10N.m
5. 使用寿命 > 30000 周期

### 检测项目

1. 爆破测试  
静水压 2.5MPa, 阀芯无变形
2. 出厂密封测试  
静水压 4~8bar  
动水压 2~6bar

### 阀芯功能

阀芯底部一孔进水, 底部其余两孔出水, 中间有出水关闭位, 阀芯 180°旋转。

### Technical Data

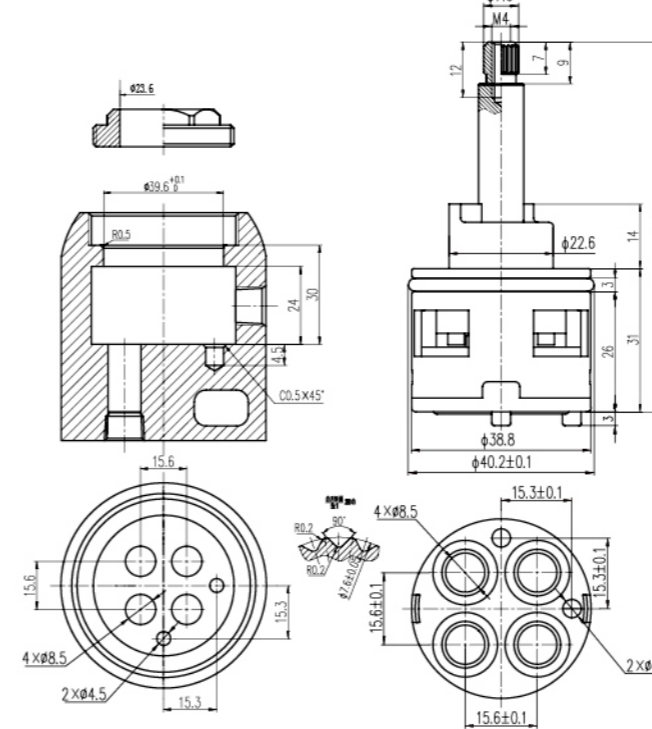
1. Operating Pressure: 0.8MPa
2. Maximum Rotation Angle: 180°
3. Max. Temperature: 90°C
4. Locking Torque: 8~10N. m
5. Life Test : > 30000 cycles

### Test item

1. Blasting test  
Static pressure 2.5MPa, no deformation
2. Factory seal test  
Hydrostatic pressure 4~8bar  
Dynamic pressure 2~6bar

### Valve core function

One inlet hole at the bottom, the remaining two holes at the bottom are outlet. There is a water outlet closing position in the middle, and angle of rotation is 180°



### 压力与平均流量 Pressure and Average Flow

P (bar)	0.5	1	1.5	2.0	2.5	3.0	3.5	4.0	4.5
F (L/min)	17	25	30	34	37.5	42	46	50	52

### 技术参数

1. 工作压力 :0.8MPa
2. 最大旋转角度 :360°
3. 最高使用温度 :85°C
4. 锁紧力矩 :8~10N.m
5. 使用寿命 > 30000 周期

### 检测项目

1. 爆破测试  
静水压 2.5MPa, 阀芯无变形
2. 出厂密封测试  
静水压 10~18bar  
动水压 10~18bar

### 阀芯功能

阀芯侧面进水, 底部四孔出水, 无出水关闭位, 阀芯 360°旋转。

### Technical Data

1. Operating Pressure: 0.8MPa
2. Maximum Rotation Angle: 360°
3. Max. Temperature: 85°C
4. Locking Torque: 8~10N. m
5. Life Test : > 30000 cycles

### Test item

1. Blasting test  
Static pressure 2.5MPa, no deformation
2. Factory seal test  
Hydrostatic pressure 10~18bar  
Dynamic pressure 10~18bar

### Valve core function

With four outlet holes down to the bottom, this diverter is equipped with side water inlet; No outlet closing positions, angle of rotation is 360°

# D40P-19A

40mm 两孔分水阀芯  
Dia.40mm Diverter with Two Functions



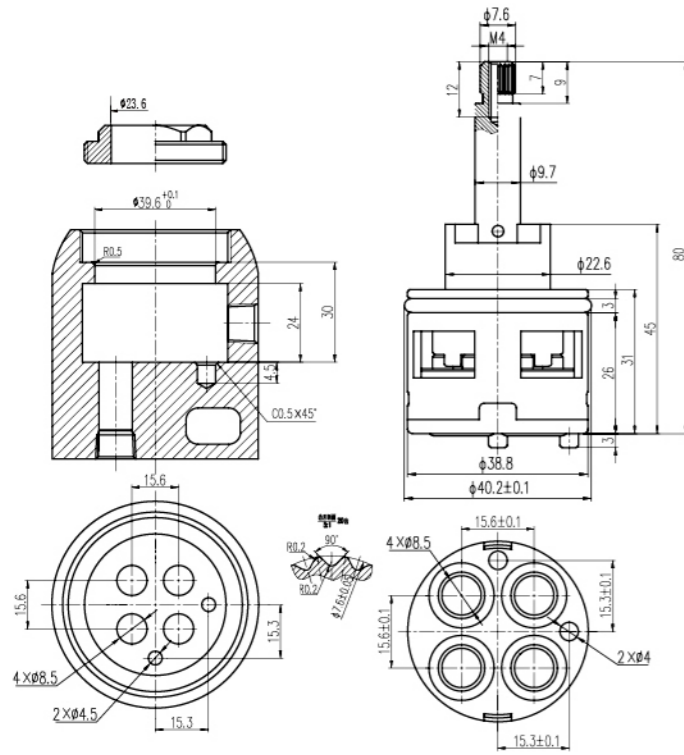
陶瓷阀芯的先驱者  
“转”符真实的智造者!



陶瓷阀芯的先驱者  
“转”符真实的智造者!

# D40P-19A2

40mm 两孔分水阀芯  
Dia.40mm Diverter with Two Functions



KTW ACS W270 NSF WaterMark WRAS UPC

### 压力与平均流量 Pressure and Average Flow

P (bar)	0.5	1	1.5	2.0	2.5	3.0	3.5	4.0	4.5
F (L/min)	17	25	30	34	37.5	42	46	50	52

### 技术参数

1. 工作压力 :0.8MPa
2. 最大旋转角度 :90°
3. 最高使用温度 :85°C
4. 锁紧力矩 :8~10N.m
5. 使用寿命 > 30000 周期

### 检测项目

1. 爆破测试  
静水压 2.5MPa, 阀芯无变形
2. 出厂密封测试  
静水压 10~18bar  
动水压 10~18bar

### 阀芯功能

阀芯侧面进水, 底部两孔单独出水或同时出水, 无出水关闭位, 阀芯 90°旋转。

### Technical Data

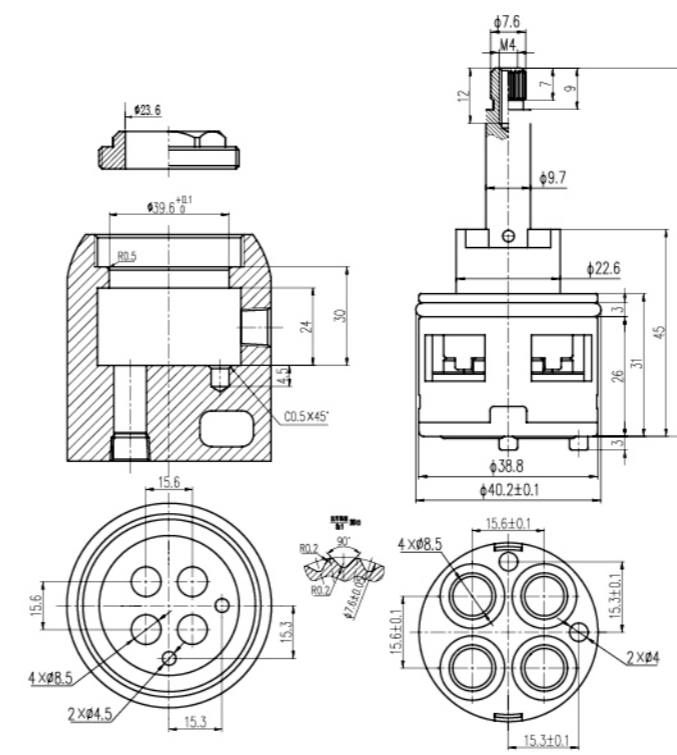
1. Operating Pressure: 0.8MPa
2. Maximum Rotation Angle: 90°
3. Max. Temperature: 85°C
4. Locking Torque: 8~10N.m
5. Life Test : > 30000 cycles

### Test item

1. Blasting test  
Static pressure 2.5MPa, no deformation
2. Factory seal test  
Hydrostatic pressure 10~18bar  
Dynamic pressure 10~18bar

### Valve core function

With two outlet holes down to the bottom, this diverter is equipped with side water inlet ;No effluent closing position , angle of rotation is 90°



KTW ACS W270 NSF WaterMark WRAS UPC

### 压力与平均流量 Pressure and Average Flow

P (bar)	0.5	1	1.5	2.0	2.5	3.0	3.5	4.0	4.5
F (L/min)	17	25	30	34	37.5	42	46	50	52

### 技术参数

1. 工作压力 :0.8MPa
2. 最大旋转角度 :90°
3. 最高使用温度 :85°C
4. 锁紧力矩 :8~10N.m
5. 使用寿命 > 30000 周期

### 检测项目

1. 爆破测试  
静水压 2.5MPa, 阀芯无变形
2. 出厂密封测试  
静水压 10~18bar  
动水压 10~18bar

### 阀芯功能

阀芯侧面进水, 底部两孔单独出水, 无出水关闭位, 阀芯 90°旋转。

### Technical Data

1. Operating Pressure: 0.8MPa
2. Maximum Rotation Angle: 90°
3. Max. Temperature: 85°C
4. Locking Torque: 8-10N. m
5. Life Test : > 30000 cycles

### Test item

1. Blasting test  
Static pressure 2.5MPa, no deformation
2. Factory seal test  
Hydrostatic pressure 10~18bar  
Dynamic pressure 10~18bar

### Valve core function

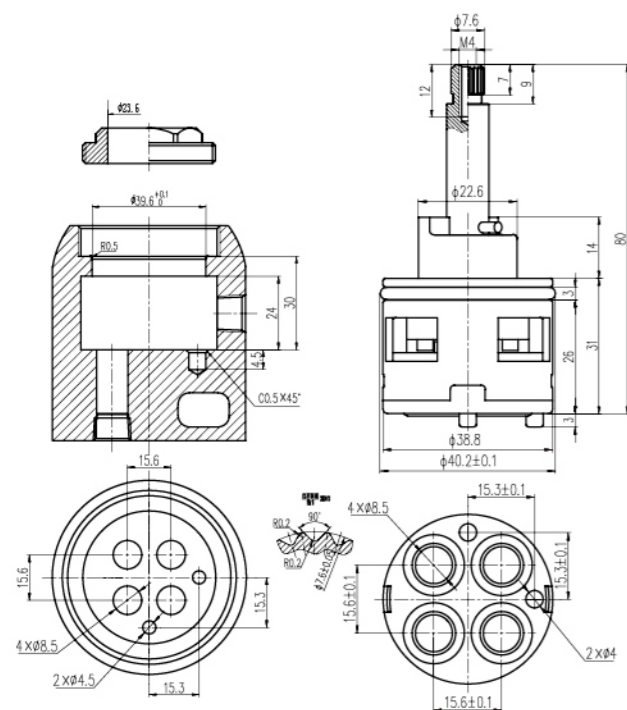
With two outlet holes down to the bottom, this diverter is equipped with side water inlet ;No effluent closing position , angle of rotation is 90°

# D40P-19B 40mm 三孔分水阀芯

Dia.40mm Diverter with Three Functions



陶瓷阀芯的先驱者  
“转”符真实的智造者!



KTW ACS W270 NSF WaterMark WRAS UPC

## 压力与平均流量 Pressure and Average Flow

P (bar)	0.5	1	1.5	2.0	2.5	3.0	3.5	4.0	4.5
F (L/min)	17	25	30	34	37.5	42	46	50	52

### 技术参数

1. 工作压力 :0.8MPa
2. 最大旋转角度 :180°
3. 最高使用温度 :85°C
4. 锁紧力矩 :8~10N.m
5. 使用寿命 > 30000 周期

### 检测项目

1. 爆破测试  
静水压 2.5MPa, 阀芯无变形
2. 出厂密封测试  
静水压 10~18bar  
动水压 10~18bar

### 阀芯功能

阀芯侧面进水, 底部三孔单独出水或相邻两孔同时出水, 无出水关闭位, 阀芯 180°旋转。

### Technical Data

1. Operating Pressure: 0.8MPa
2. Maximum Rotation Angle: 180°
3. Max. Temperature: 85°C
4. Locking Torque: 8~10N.m
5. Life Test : > 30000 cycles

### Test item

1. Blasting test  
Static pressure 2.5MPa, no deformation
2. Factory seal test  
Hydrostatic pressure 10~18bar  
Dynamic pressure 10~18bar

### Valve core function

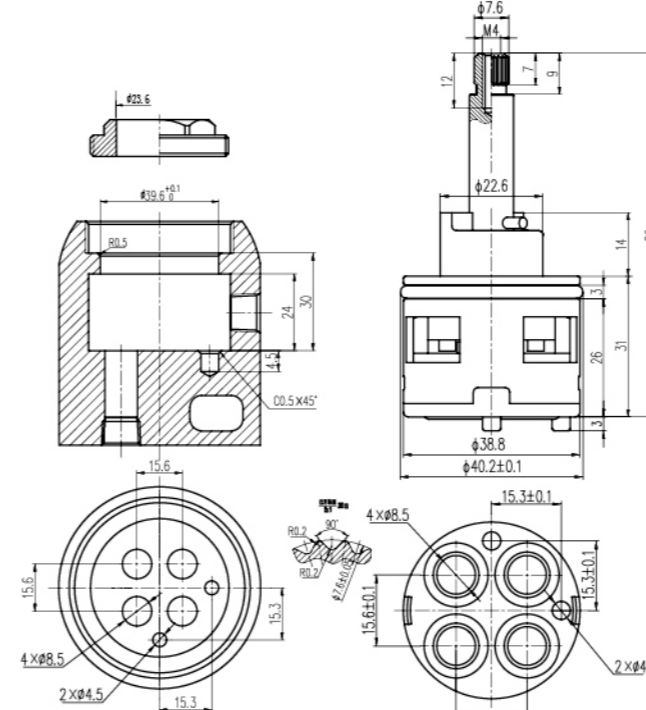
With Three outlet holes down to the bottom, this diverter is equipped with side water inlet ;No effluent closing position , angle of rotation is 180°



陶瓷阀芯的先驱者  
“转”符真实的智造者!

# D40P-19B2 40mm 三孔分水阀芯

Dia.40mm Diverter with Three Functions



KTW ACS W270 NSF WaterMark WRAS UPC

## 压力与平均流量 Pressure and Average Flow

P (bar)	0.5	1	1.5	2.0	2.5	3.0	3.5	4.0	4.5
F (L/min)	17	25	30	34	37.5	42	46	50	52

### 技术参数

1. 工作压力 :0.8MPa
2. 最大旋转角度 :180°
3. 最高使用温度 :85°C
4. 锁紧力矩 :8~10N.m
5. 使用寿命 > 30000 周期

### 检测项目

1. 爆破测试  
静水压 2.5MPa, 阀芯无变形
2. 出厂密封测试  
静水压 10~18bar  
动水压 10~18bar

### 阀芯功能

阀芯侧面进水, 底部三孔单独出水, 无出水关闭位, 阀芯 180°旋转。

### Technical Data

1. Operating Pressure: 0.8MPa
2. Maximum Rotation Angle: 180°
3. Max. Temperature: 85°C
4. Locking Torque: 8~10N.m
5. Life Test : > 30000 cycles

### Test item

1. Blasting test  
Static pressure 2.5MPa, no deformation
2. Factory seal test  
Hydrostatic pressure 10~18bar  
Dynamic pressure 10~18bar

### Valve core function

With Three outlet holes down to the bottom, this diverter is equipped with side water inlet ;No effluent closing position , angle of rotation is 180°

# D40P-19C

40mm 四孔分水阀芯  
Dia.40mm Diverter with Four Functions



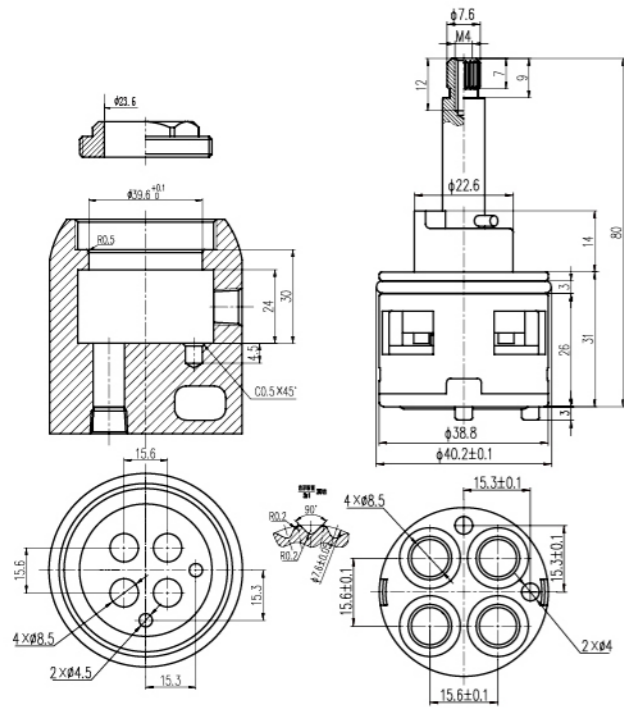
陶瓷阀芯的先驱者  
“转”符真实的智造者!



陶瓷阀芯的先驱者  
“转”符真实的智造者!

# D40P-19D

40mm 两孔分水阀芯  
Dia.40mm Diverter with Two Functions



KTW ACS W270 NSF WaterMark WRAS UPC

### 压力与平均流量 Pressure and Average Flow

P (bar)	0.5	1	1.5	2.0	2.5	3.0	3.5	4.0	4.5
F (L/min)	17	25	30	34	37.5	42	46	50	52

### 技术参数

1. 工作压力 :0.8MPa
2. 最大旋转角度 :315°
3. 最高使用温度 :85°C
4. 锁紧力矩 :8~10N.m
5. 使用寿命 > 30000 周期

### 检测项目

1. 爆破测试  
静水压 2.5MPa, 阀芯无变形
2. 出厂密封测试  
静水压 10~18bar  
动水压 10~18bar

### 阀芯功能

阀芯侧面进水, 底部四孔单独出水或相邻两孔同时出水, 无出水关闭位, 阀芯 315°旋转。

### Technical Data

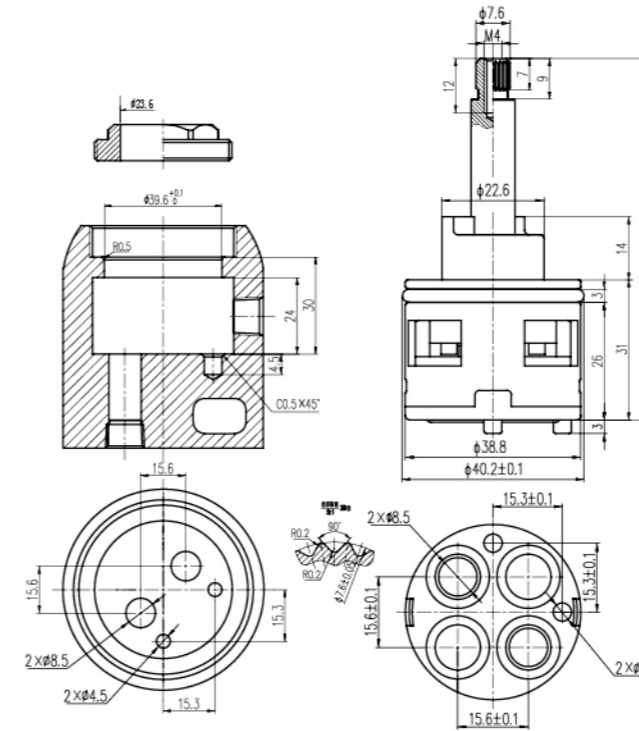
1. Operating Pressure: 0.8MPa
2. Maximum Rotation Angle: 315°
3. Max. Temperature: 85°C
4. Locking Torque: 8~10N. m
5. Life Test : > 30000 cycles

### Test item

1. Blasting test  
Static pressure 2.5MPa, no deformation
2. Factory seal test  
Hydrostatic pressure 10~18bar  
Dynamic pressure 10~18bar

### Valve core function

With Four outlet holes down to the bottom, this diverter is equipped with side water inlet ;No effluent closing position , angle of rotation is 315°



KTW ACS W270 NSF WaterMark WRAS UPC

### 压力与平均流量 Pressure and Average Flow

P (bar)	0.5	1	1.5	2.0	2.5	3.0	3.5	4.0	4.5
F (L/min)	17	25	30	34	37.5	42	46	50	52

### 技术参数

1. 工作压力 :0.8MPa
2. 最大旋转角度 :360°
3. 最高使用温度 :85°C
4. 锁紧力矩 :8~10N. m
5. 使用寿命 > 30000 周期

### 检测项目

1. 爆破测试  
静水压 2.5MPa, 阀芯无变形
2. 出厂密封测试  
静水压 10~18bar  
动水压 10~18bar

### 阀芯功能

阀芯侧面进水, 底部两孔单独出水, 有两个出水关闭位, 阀芯 360°旋转。

### Technical Data

1. Operating Pressure: 0.8MPa
2. Maximum Rotation Angle: 360°
3. Max. Temperature: 85°C
4. Locking Torque: 8~10N. m
5. Life Test : > 30000 cycles

### Test item

1. Blasting test  
Static pressure 2.5MPa, no deformation
2. Factory seal test  
Hydrostatic pressure 10~18bar  
Dynamic pressure 10~18bar

### Valve core function

With two outlet holes down to the bottom, this diverter is equipped with side water inlet ;There are two water outlet closing positions , angle of rotation is 360°

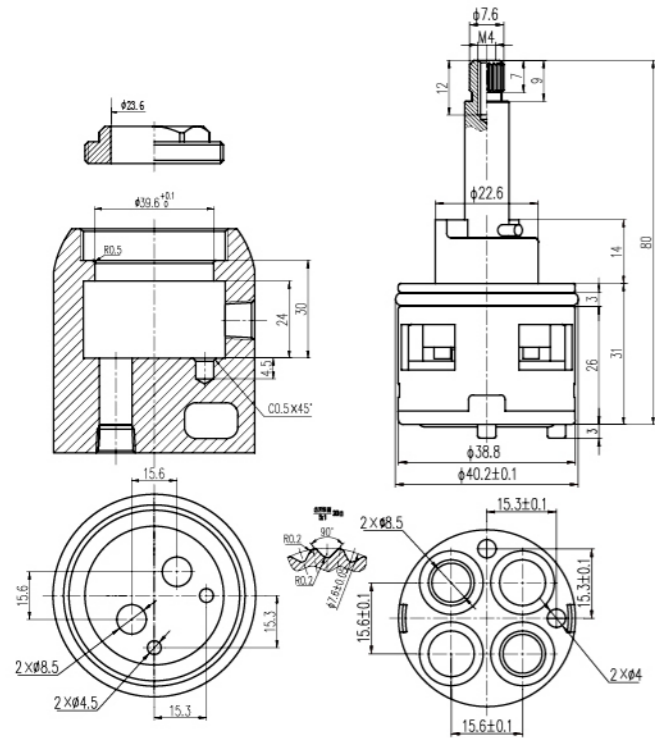


# D40P-19D2

40mm 两孔分水阀芯  
Dia.40mm Diverter with Two Functions



陶瓷阀芯的先驱者  
“转”符真实的智造者!



KTW ACS W270 NSF WaterMark WRAS UPC

## 压力与平均流量 Pressure and Average Flow

P (bar)	0.5	1	1.5	2.0	2.5	3.0	3.5	4.0	4.5
F (L/min)	17	25	30	34	37.5	42	46	50	52

### 技术参数

1. 工作压力 :0.8MPa
2. 最大旋转角度 :180°
3. 最高使用温度 :85°C
4. 锁紧力矩 :8~10N.m
5. 使用寿命 > 30000 周期

### 检测项目

1. 爆破测试  
静水压 2.5MPa, 阀芯无变形
2. 出厂密封测试  
静水压 10~18bar  
动水压 10~18bar

### 阀芯功能

阀芯侧面进水, 底部两孔单独出水, 有一个出水关闭位, 阀芯 180°旋转。

### Technical Data

1. Operating Pressure: 0.8MPa
2. Maximum Rotation Angle: 180°
3. Max. Temperature: 85°C
4. Locking Torque: 8~10N.m
5. Life Test : > 30000 cycles

### Test item

1. Blasting test  
Static pressure 2.5MPa, no deformation
2. Factory seal test  
Hydrostatic pressure 10~18bar  
Dynamic pressure 10~18bar

### Valve core function

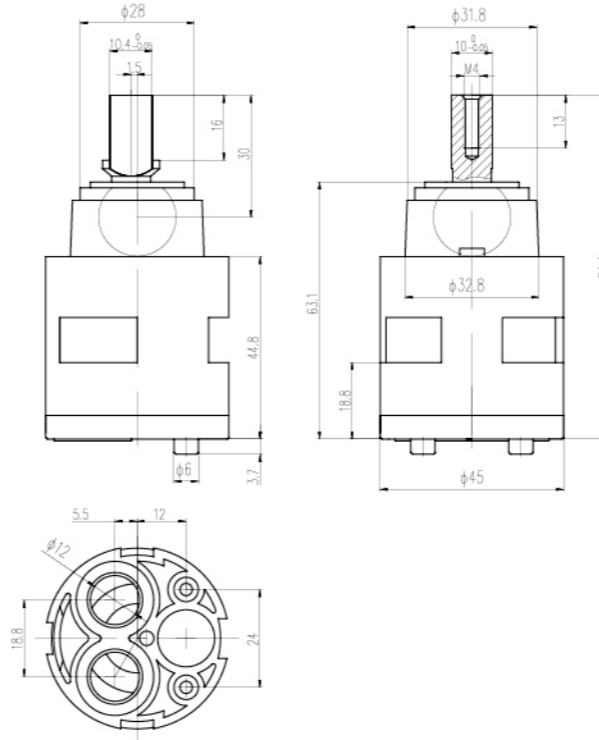
With two outlet holes down to the bottom, this diverter is equipped with side water inlet ;There is a water outlet closing position , angle of rotation is 180°



陶瓷阀芯的先驱者  
“转”符真实的智造者!

# D45P-1

45mm 二孔分水阀芯  
Dia.45mm Diverter with Two Functions



KTW ACS W270 NSF WaterMark WRAS UPC

## 压力与平均流量 Pressure and Average Flow

P (bar)	0.5	1	1.5	2.0	2.5	3.0	3.5	4.0	4.5
F (L/min)	18.3	26.7	33	41.3	43.3	46.7	49.7	51.7	54.2

### 技术参数

1. 密封性测试 : 静压 0.8MPa, 动压 0.5Mpa 时, 无渗漏
2. 用 10N.m 力矩将阀芯用锁紧螺母压紧, 上下启闭力矩与左右转动力矩不大于 1N.m
3. 流量 : 大于 45 升 / 分钟

### 检测项目

1. 爆破测试  
静水压 2.5MPa, 阀芯无变形
2. 出厂密封测试  
静水压 10~18bar  
动水压 10~18bar

### 阀芯功能

阀芯侧面进水, 底部二孔单独出水, 代出水关闭位, 阀芯 100°旋转。

### Technical Data

1. Sealing test: static pressure 0.8MPa, dynamic pressure 0.5MPa, no leakage.
2. Using a torque of 10N.m to tighten the cartridge with the lock nut, the up-and-down opening and closing torque and the left and right turning torque are not greater than 1N.m.
3. Flow rate: more than 45 L/min

### Test item

1. Blasting test  
Static pressure 2.5MPa, no deformation
2. Factory seal test  
Hydrostatic pressure 10~18bar  
Dynamic pressure 10~18bar

### Valve core function

With two outlet holes down to the bottom, this diverter is equipped with side water inlet ;There is outlet closing positions , angle of rotation is 100°

