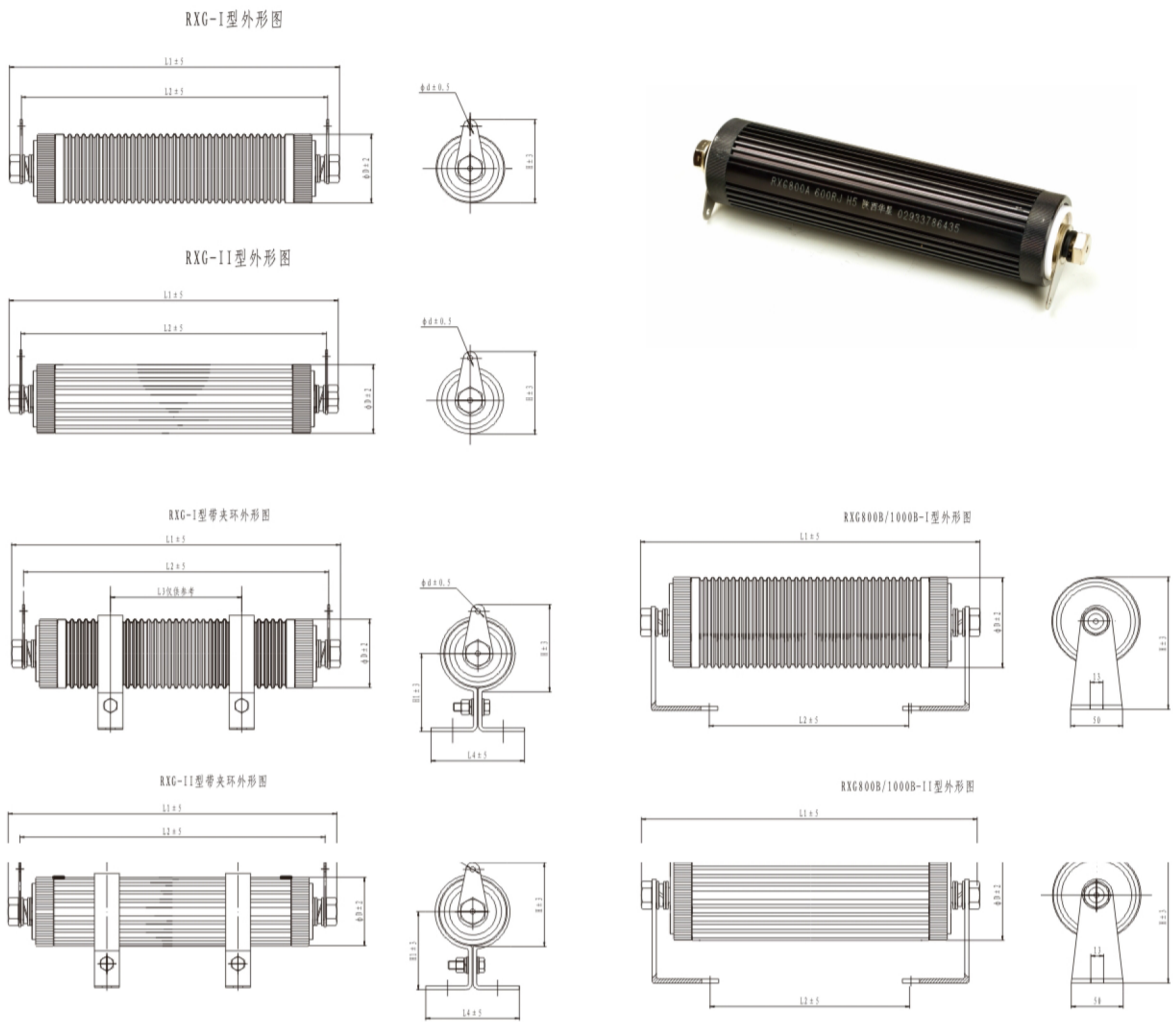


RXG系列大功率铝外壳线绕固定电阻器

产品简介

- 产品特点：铝制带散热齿外壳，散热好。采用阻燃材料一体化封装。
- 应用领域：电气、大电力设备中的直流或低频交流电路中分压或分流作用。电力机车上RC吸收回路中的大功率吸收电阻器使用。
- 产品企标：Q/RW 448A-2011 RXG系列大功率铝外壳线绕固定电阻器详细规范。
- 可协商提供无感产品，型号后加“N”。
- 可生产符合RoHS, REACH要求的产品。

外形尺寸



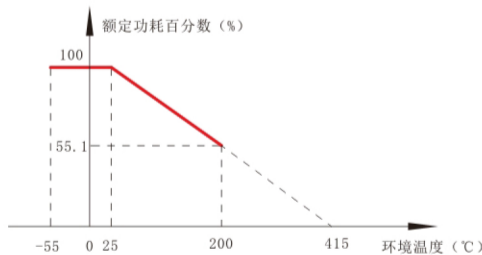
规格型号	额定功率 (25°C) (W)	冲击功率 (W)	阻值范围 (Ω)	外形尺寸 (mm)							
				L1	L2	L3	L4	D	H	H1	d
RXG300D-I/II	200	300	5.1Ω~3KΩ	197	180	**	71	51	73	58	5
RXG400A-I/II	300	400	5.1Ω~3KΩ	196	179	**	75	66	80.5	75	5
RXG600D-I/II	400	600	5.1Ω~4.7KΩ	293	276	129	71	51	73	58	5
RXG800A-I/II	600	800	5.1Ω~7.5KΩ	301	284	129	75	66	80.5	75	5
RXG800B-I/II	600	800	6.8Ω~10KΩ	268	145	-	-	85	127.5	-	-
RXG800C-I/II	600	800	5.1Ω~6.8KΩ	285	268	127	75	66	80.5	75	5
RXG1000B-I/II	800	1000	10Ω~12KΩ	308	185	-	-	85	127.5	-	-

**表示电阻器夹环为一只，位于电阻器中心线上。

主要试验项目

试验项目	试验条件	性能要求	试验标准
绝缘电阻	电压：(500±50) Vdc, 1min, 引出线与铝外壳之间	≥1GΩ	GB/T 5729-2003第4.6条
耐电压	电压：4000Vac (RXG800B/1000B为6000Vac) 漏电流：20mA, 1min, 引出线与铝外壳之间	无击穿、飞弧	GB/T 5729-2003第4.7条
振动	频率：(10~500) Hz, 加速度：10g, 3h	ΔR≤±(2%R+0.1Ω)	GB/T 2423.10-2008
稳态湿热	温度：(40±2) °C, 相对湿度：93~95%RH, 96 h	ΔR≤±(5%R+0.1Ω)	GB/T 2423.03-1993
室温耐久性	环境温度：(15~35) °C, 额定功率, 1.5h通电; 0.5h断电, 1000h	ΔR≤±(10%R+0.1Ω)	GB/T 5729-2003第4.25条

降功耗曲线



注意

- 1、本系列产品可根据用户要求，将阻值向两端延伸。制作更低阻值和更高阻值产品。
- 2、本系列产品在使用时，产品所使用的封装料中某些挥发性材料有所谓“排气”过程，同时有一些气味产生，属正常现象。但用户在选型时应考虑到这种现象。
- 3、**表示除RXG800B/1000B两个系列外，其余系列须注明是产品否带安装支架。Y表示带支架；N表示不带支架。

订货示例

RXG800A-I - 10Ω - ±5% - 1000支
 型号 标称阻值 阻值允许偏差 数量