

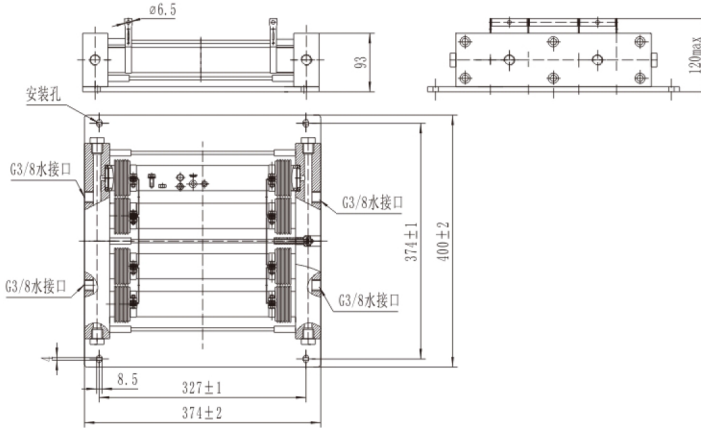
RXS-L-4500W-4 × 1.2Ω 高压水冷电阻器 (专利号: 2015 2 0919492.4)

产品简介

- 产品特点: 体积小, 功率大。耐电压高。水电分离, 方便安装使用。
- 应用领域: 大功率电子电路中分压、分流、负载使用, 也可作为能量吸收使用。
- 产品企标: Q/RW518-2016 RXS-L-4500W-4 × 1.2Ω 型高压水冷电阻器详细规范。



外形尺寸

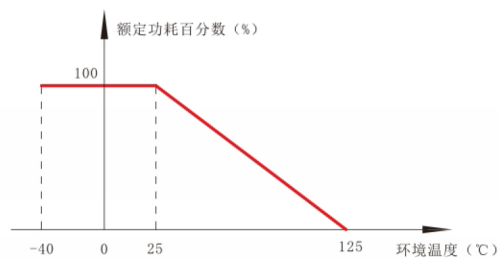


规格型号	额定功率 (W)	阻值范围 (Ω)	冷却介质	介质流量	介质环境
RXS-L	4500	1 ~ 12K	蒸馏水、去离子水或去离子水和冷却液混合液	≥2X8	温度范围: (-40 ~ +70) °C, 海拔: ≤1000m

主要试验项目

试验项目	试验条件	性能要求	试验标准
气密性	压强: 0.8Mpa, 1h	无漏水现象	-
绝缘电阻	电压: (500±50) Vdc, 1min, 引出端与安装板之间	≥1GΩ	GB/T 5729-2003第4.6条
耐电压	电压: 10KVdc, 1min, 引出端与安装板之间	无击穿、飞弧	GB/T 5729-2003第4.7条
温升	环境温度: (15 ~ 30) °C, 冷却介质, 额定功率	≤100°C	GB/T 5729-2003第4.14条
振动	频率: (20 ~ 150) Hz, 加速度频谱等级: 0.02g ² /Hz, 30min	密封无破坏, ΔR ≤ ± (1%R+0.05Ω)	GB/T 2423.11-1997
稳态湿热	温度: (40±2) °C, 相对湿度: (93±3) %, 96h	密封无破坏, ΔR ≤ ± (5%R+0.1Ω)	GB/T 2423.03-1993
室温耐久性	环境温度: (15 ~ 35) °C, 冷却介质, 额定功率, 1.5h通电; 0.5h断电, 96h	密封无破坏, ΔR ≤ ± (5%R+0.1Ω)	GB/T 5729-2003第4.25条

降功耗曲线



订货示例

RXS-L - 4500W - 4X20Ω - ±5% - 1000支
 型号 额定功率 标称阻值 阻值允许偏差 数量