

# ZZW型自力式温度调节阀

ZZWX三通型外形尺寸及重量 / 标准型、散热型、波纹管密封型、夹套保温型

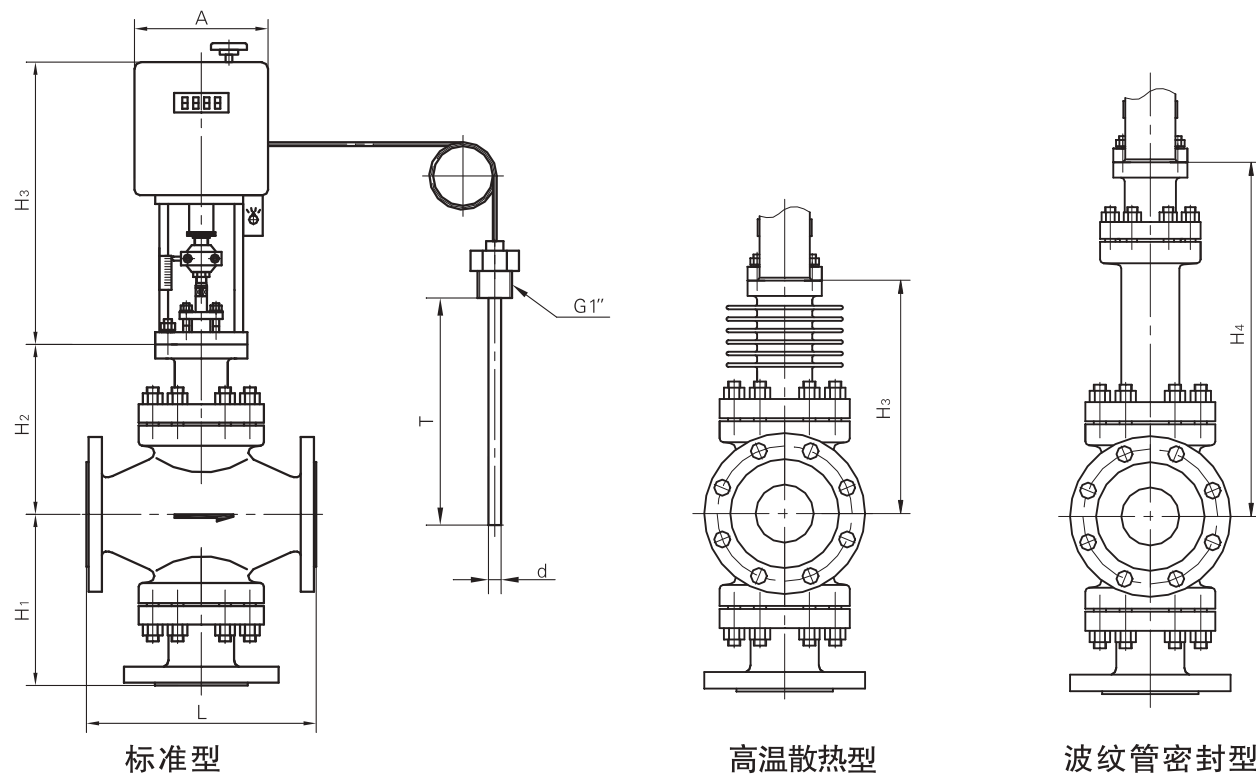


表7

单位: MPa

| 公称通径<br>DN     | 15                       | 20   | 25   | 32   | 40   | 50   | 65   | 80   | 100  | 125  | 150  | 200  |     |
|----------------|--------------------------|------|------|------|------|------|------|------|------|------|------|------|-----|
| L              | PN16、40                  | 150  | 150  | 185  | 200  | 220  | 250  | 275  | 300  | 350  | 410  | 450  | 600 |
|                | PN64                     | 206  | 206  | 210  | 230  | 251  | 286  | 311  | 337  | 394  | 450  | 508  | 650 |
| A              | Φ180                     | Φ180 | Φ180 | Φ200 | Φ200 | Φ200 | Φ200 | Φ200 | Φ200 | Φ310 | Φ310 | Φ310 |     |
| H <sub>1</sub> | 100                      | 100  | 120  | 130  | 140  | 150  | 165  | 180  | 195  | 260  | 320  | 360  |     |
| H <sub>2</sub> | 125                      | 125  | 125  | 155  | 155  | 165  | 200  | 205  | 210  | 275  | 330  | 372  |     |
| H <sub>3</sub> | 380                      | 380  | 380  | 515  | 515  | 515  | 725  | 725  | 725  | 850  | 850  | 850  |     |
| H <sub>4</sub> | 212                      | 212  | 212  | 222  | 226  | 230  | 335  | 335  | 345  | 414  | 456  | 478  |     |
| H <sub>5</sub> | 326                      | 326  | 326  | 394  | 394  | 398  | 605  | 605  | 618  | 688  | 690  | 708  |     |
| 温包插入深度T        | 150、250 (标准)、430         |      |      |      |      |      |      |      |      |      |      |      |     |
| 温包、护套直径d       | 温包: Φ6 护套: Φ16 护套螺纹: G1" |      |      |      |      |      |      |      |      |      |      |      |     |
| 毛细管长度(m)       | 5 (标准), 用户要求 (可供)        |      |      |      |      |      |      |      |      |      |      |      |     |
| 重量(kg)         | 24                       | 24   | 24   | 28   | 38   | 44   | 70   | 74   | 92   | 125  | 156  | 232  |     |

注: 表中重量为标准型PN16数据。



## ZZFX型 防爆阻火呼吸阀

调节阀选型样本

ZZFX TYPE EXPLOSION-PROOF FIRE BREATHING VALVE



www.hzjnm.com

HANGZHOU JIANENG VALVE CO.,LTD

## 产品优点

ZZFX型防爆阻火呼吸阀集阻火器与呼吸阀为一体，密封环用PTFE或氟橡胶制作，阀关闭时密封性能良好。阻火层采用不锈钢制造，且用多孔阻燃措施。整体按自力式原理设计。整机具有以下优点：



## 产品优点

石油制品或其他化学溶剂如汽油、煤油、柴油、原油、苯、甲苯、乙醇等介质，因贮运或生产过程中遇空气会蒸发或变质，影响产品正常使用。故在上述产品的贮运或生产过程中，应覆盖一层氮气，以阻止其直接与空气接触而蒸发或变质。

当向贮罐注入产品或由贮罐向外输送产品时，或环境温度改变等等原因都会影响贮罐内空气相覆盖层压力波动。本呼吸阀能迅速排除由上述原因引起的压力波动，维持贮罐压力恒定，保证贮罐的安全。

该产品可与本公司ZZYP II -16B型指挥器操作型自力式压力调节阀(供氮阀)、ZZVP-10K自力式微压调节阀(泄氮阀)配套组成一套完整的氮封装置，产品性能详见各产品使用说明书。该阀还可单独用于防止贮罐因超压或真空引起的变形而需加以保护的场合。

## 主要零件常用材料

**阀体**  
ZL106、304、316

**阀杆**  
304、316、316L

**弹簧**  
60Si2Mn、304、316

**防火罩壳**  
Q235、304

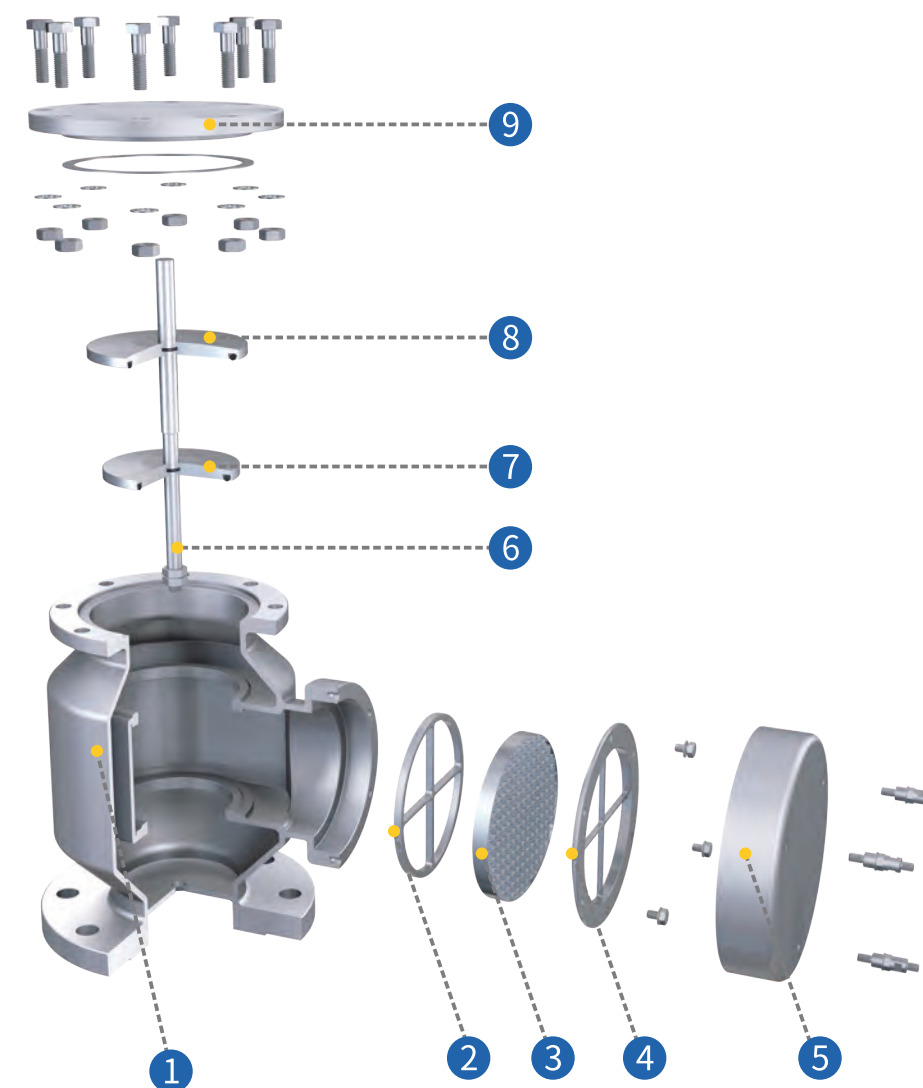
**阀板**  
L6、304、316、PTFE

**密封环**  
PTFE、氟橡胶

**阻火层**  
304

注：特殊要求可供其它材料，具体材质型号以订货合同为准。

## 产品结构



|   |     |   |    |   |      |
|---|-----|---|----|---|------|
| 1 | 阀体  | 4 | 压板 | 7 | 呼气阀芯 |
| 2 | 垫板  | 5 | 罩  | 8 | 吸气阀芯 |
| 3 | 阻火层 | 6 | 阀杆 | 9 | 闷盖   |

## 结构与阀门原理

本产品由壳体、密封环、阀芯、阻火层及防护罩壳等组成。该阀一般设置在贮罐顶端，采用法兰连接。

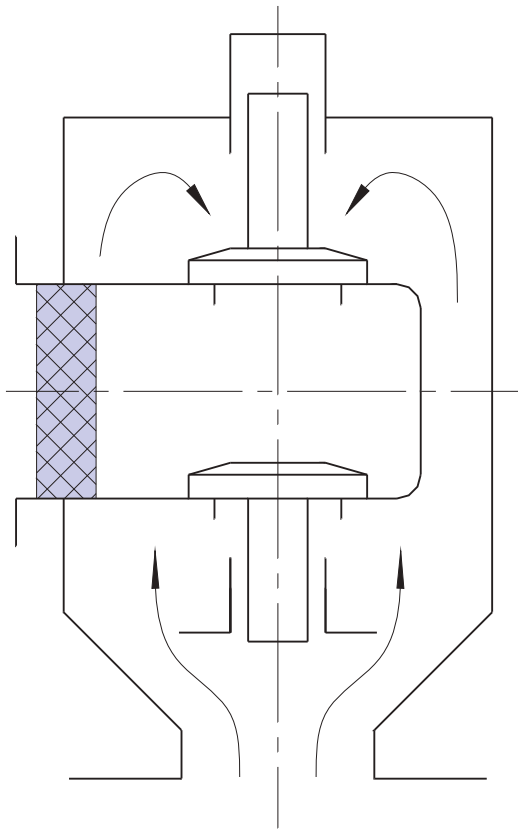


图1 呼吸阀在调压范围内不动作

正常状态下，即贮罐内压力在设定范围内，呼吸阀上、下阀板均处于闭合状态，贮罐不向外呼气，也不向内吸气。

## 其他结构

- 按要求可选单动作型，如单呼型或单吸型；
- 按要求可将呼、吸通道分开

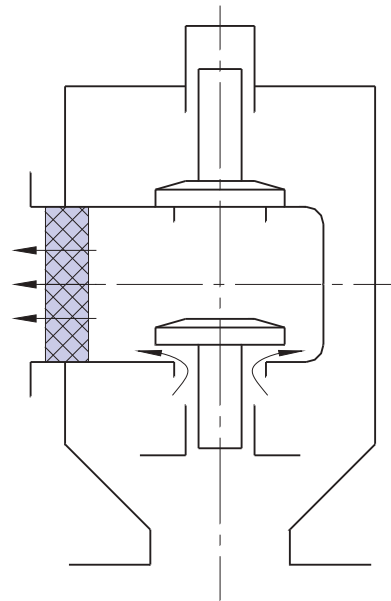


图2 呼吸阀向外呼气

当贮罐内压力升高时，此时下阀板顶开，多余气体经下阀板与下密封环间的流路由阻火层，排入大气。

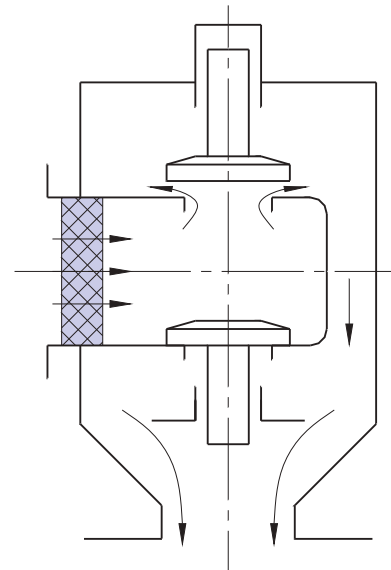


图3 呼吸阀向内吸气

当贮罐内压力降低时(降至负压)，此时上阀板开启，外界大气经阻火层，由上阀板与上密封环间的间隙流入贮罐。

## 主要技术参数

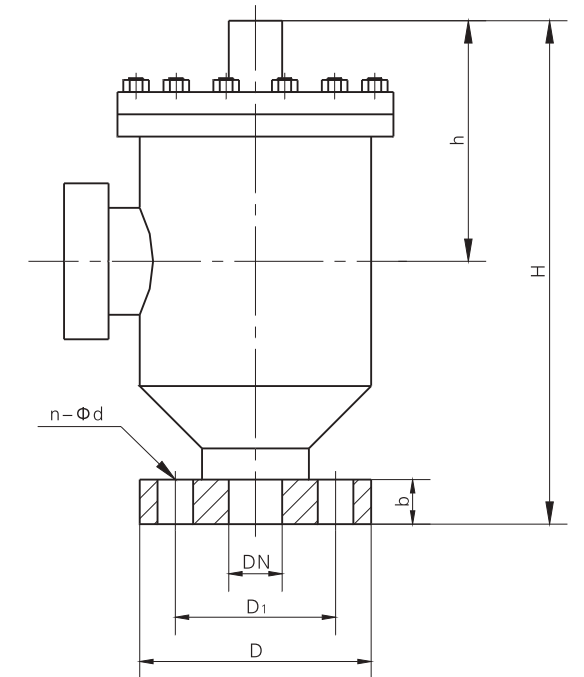
|             |                                       |    |    |     |     |     |     |
|-------------|---------------------------------------|----|----|-----|-----|-----|-----|
| 公称直径DN (mm) | 40                                    | 50 | 80 | 100 | 150 | 200 | 250 |
| 公称压力PN      | 0.6、1.0、1.6Mpa ANSI 150               |    |    |     |     |     |     |
| 调压范围(Pa)    | 吸气: -280; 呼气: 800、1200、1600、2000、3000 |    |    |     |     |     |     |
| 工作温度(°C)    | -20~80、0~100                          |    |    |     |     |     |     |
| 调节精度(Pa)    | ±100                                  |    |    |     |     |     |     |
| 泄漏等级        | VI级                                   |    |    |     |     |     |     |

注:表中为标准配置的参数,可按用户要求设定。

## 连接尺寸及标准

连接方式: 法兰  
 法兰标准: GB/T9113  
 密封面型式: 突面(RF)

★ 连接方式及阀体法兰可按用户指定的标准制造。  
 如: HG、ANSI、DIN、JIS等。



## 外形尺寸及重量

| 公称通径 DN | ΦD  | ΦD <sub>1</sub> | H   | h   | n-Φd   | b  | 重量 (kg) |
|---------|-----|-----------------|-----|-----|--------|----|---------|
| 40      | 150 | 110             | 250 | 130 | 4-Φ18  | 18 | 7/19    |
| 50      | 165 | 125             | 260 | 130 | 4-Φ18  | 20 | 8/20    |
| 80      | 200 | 160             | 340 | 170 | 8-Φ18  | 20 | 10/25   |
| 100     | 220 | 180             | 400 | 200 | 8-Φ18  | 22 | 12/30   |
| 150     | 285 | 240             | 500 | 250 | 8-Φ22  | 24 | 15/38   |
| 200     | 340 | 295             | 600 | 300 | 8-Φ22  | 24 | 30/55   |
| 250     | 395 | 350             | 650 | 325 | 12-Φ22 | 26 | 50/95   |

注: 斜线左方为ZL106阀体, 斜线右方为不锈钢阀体。