

外形尺寸及重量

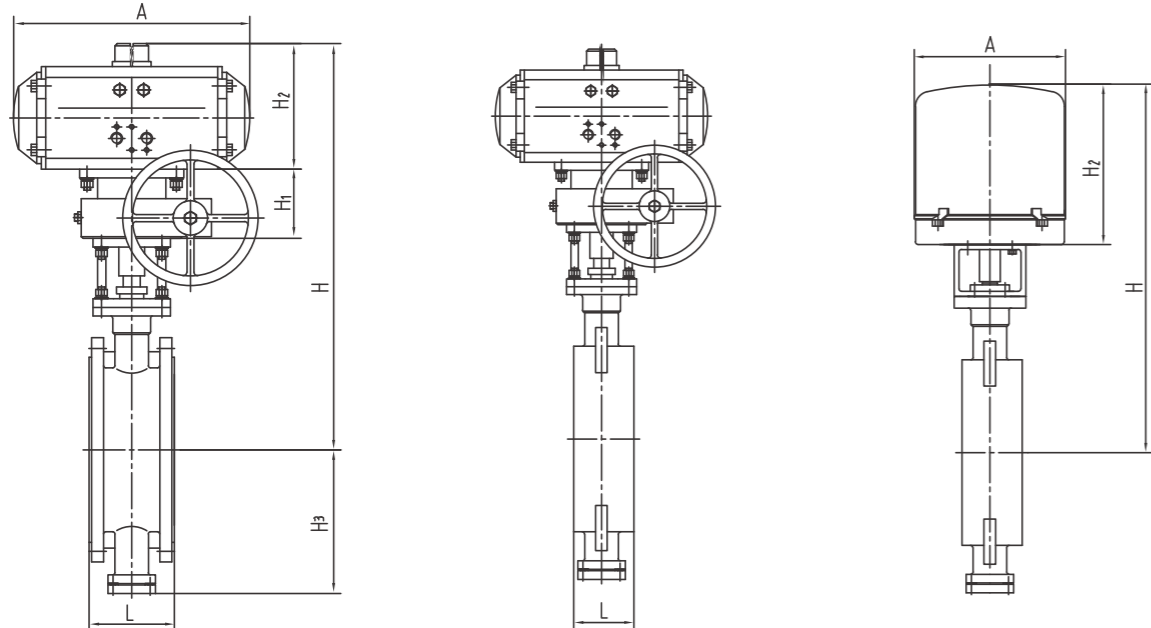


表6

单位: mm

公称通径 DN	50	65	80	100	125	150	200	250	300	350	400	450	500	600	700	800	900	1000	1200	
L	对夹式	43	46	49	56	64	70	71	76	83	92	102	114	127	154	165	190	203	216	254
	法兰式	108	112	114	127	140	140	152	165	178	190	216	222	229	267	292	318	330	410	470
A	单作用	398	470	537	551	610	730	780	880	940	870	1090	1430	1620	1620	1845	2550	2550	3280	
	双作用	311	398	470	537	551	610	610	730	780	650	650	870	870	1192	1192	1192	1577	1953	1953
H	单作用	522	570	529	677	735	803	843	987	1080	887	905	990	1150	1222	1067	1190	1285	1350	1470
	双作用	512	537	587	652	704	759	773	876	955	905	925	1000	1050	1187	1077	1120	1275	1350	1480
H1	单作用	117	117	117	117	118	118	118	148	148	150	150	150	195	195	气缸自带	气缸自带	气缸自带	气缸自带	气缸自带
	双作用	117	117	117	117	117	117	118	118	148	148	150	150	150	150	气缸自带	气缸自带	气缸自带	气缸自带	气缸自带
H2	单作用	195	228	270	295	325	368	395	449	520	230	230	300	370	370	370	450	460	460	490
	双作用	185	195	228	270	295	325	325	368	395	250	250	310	310	380	380	380	450	460	500
H3	单作用	250	270	290	287	313	378	458	624	683	738	785	870	983	1080	1190	1210	1275	1460	1620
	电 动	110	110	115	130	150	175	220	280	308	342	397	425	410	457	510	628	652	702	795
重量 kg	单作用	22	23	25	27	33	42	54	105	111	139	212	223	335	466	305	375	450	1050	1180
	双作用	22	23	25	27	31	40	54	81	111	122	212	223	235	326	305	375	450	1050	1180
	电 动	17	18	19	21	23	31	38	57	65	76	265	305	350	425	450	480	540	1330	1460

注: 气缸以RT为准, 电装以361为准, 以上尺寸以PN16为准, PN40请垂询。



L(T)系列 精小型三通球阀

调节阀选型样本



www.hzjnm.com

HANGZHOU JIANENG VALVE CO.,LTD

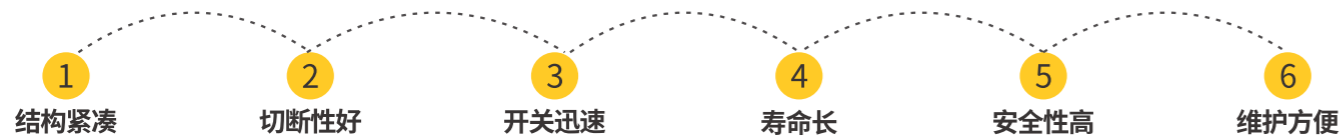
L(T) SERIES SMALL THREE-WAY BALL VALVE

2.7



产品优点

L(T)系列精小型三通球阀的标准球芯有L型三通双口孔道和T型三口孔道。改变球芯与管道的相对角度就可对三条支管流体实现不同的组合控制。T型孔道可使三条正交的管道互相连通,也可使其中两条管道连通而切断另一条管道,L型孔道只能连通或切换互相垂直的两条管道。即T型孔道起分流、合流作用, L型孔道起分配作用。整机具有以下优点:



适用行业

2.7

配用气动活塞式执行机构或电动执行机构可满足各种自控要求,主要用于液体、气体、蒸汽等介质的方向切换、配比调节与控制。广泛应用于石油、化工、电力、轻纺、医药和造纸等行业。

阀本体部份

结构大类	三通球阀	流量特性	快开	阀门口径	DN20~200 (3/4"~8")
球芯型式	L型、T型球芯	泄漏标准	VI级、零泄漏	连接方式	法兰式
公称压力	1.6、2.5、4.0、6.4MPa、ANSI150、300	适用温度	-29~+200℃、-29~+320℃		

主要零件常用材料

阀体
WCB、WC6、WC9、LCB
CF8、CF8M、CF3、CF3M

球芯
CF8、CF8M、CF3、CF3M
304、316、304L、316L
以上+镀硬铬
以上+硬质合金硬化处理

填料
PTFE、柔性石墨

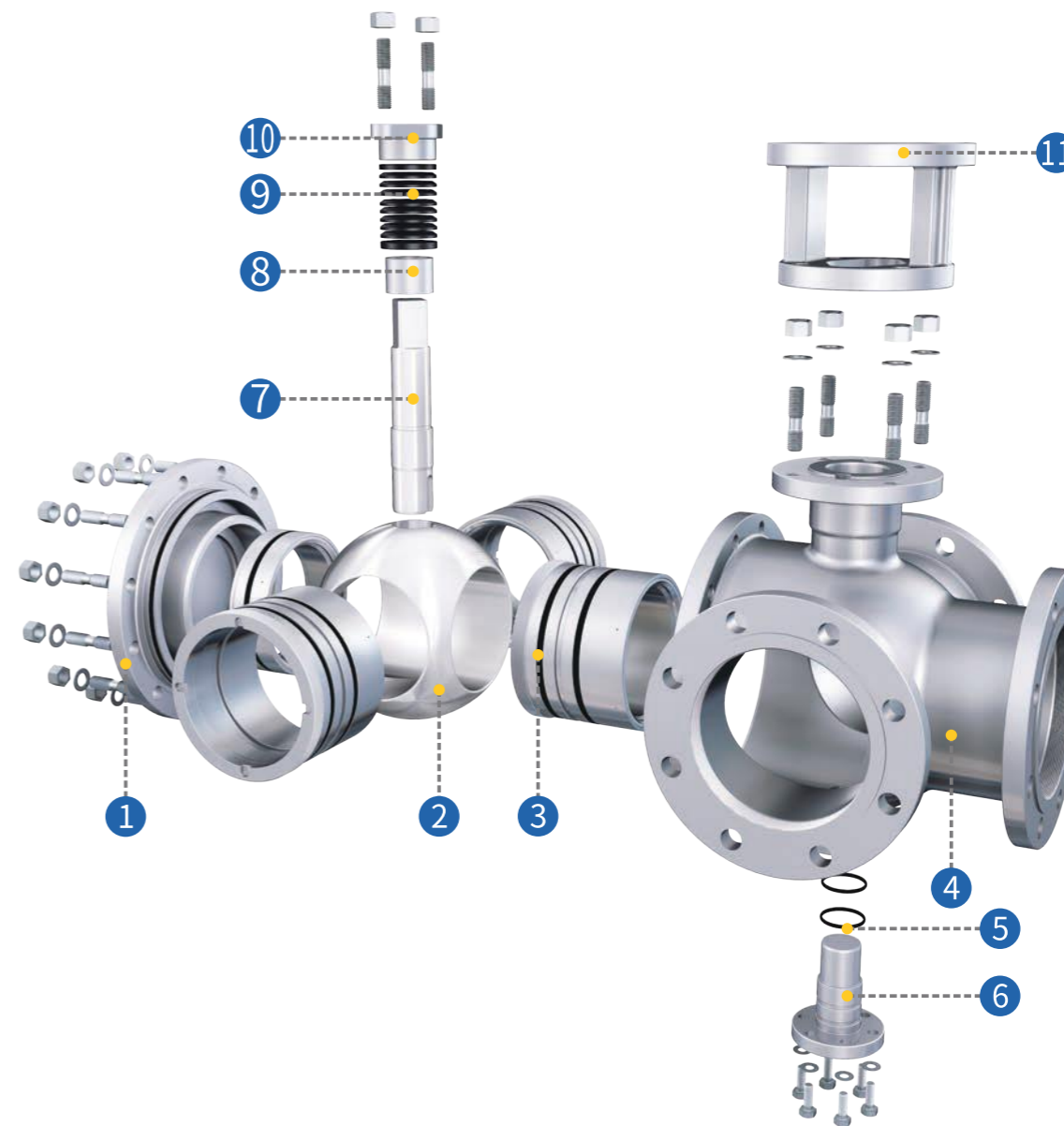
密封圈
PTFE、R.PTFE、PPL
304、316、304L、316L
以上金属+硬质合金硬化处理

阀杆
2Cr13、3Cr13、17-4PH、660、XM-19
304、316、304L、316L

导向套
铜、合金、304、复合材料、硬质合金

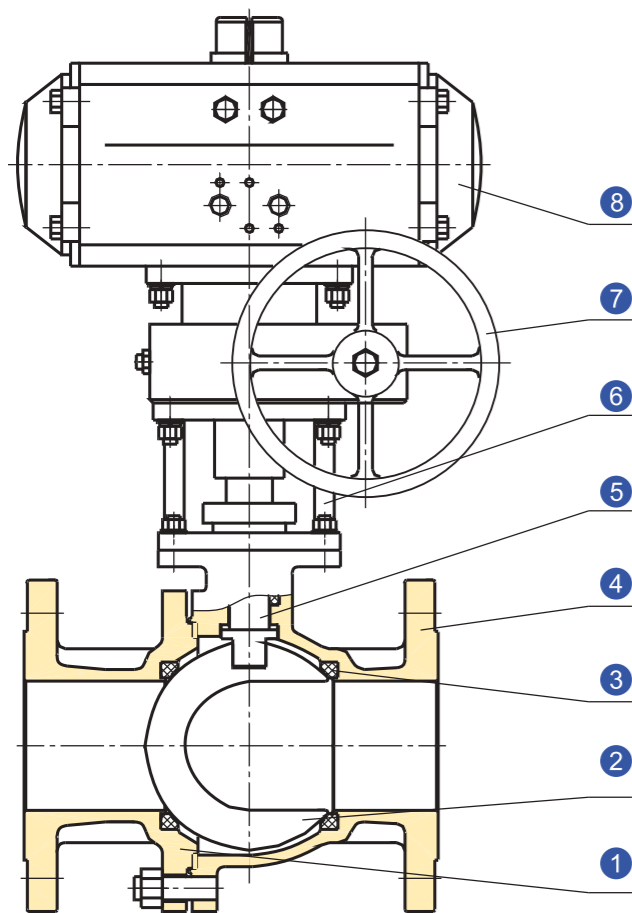
注: 特殊要求可供其它材料, 具体材质型号以订货合同为准。

产品结构



1	端盖	4	阀体	7	阀杆	10	填料压板
2	三通球芯	5	O型圈	8	导向套	11	支架
3	阀座组件	6	底轴	9	填料		

2.7



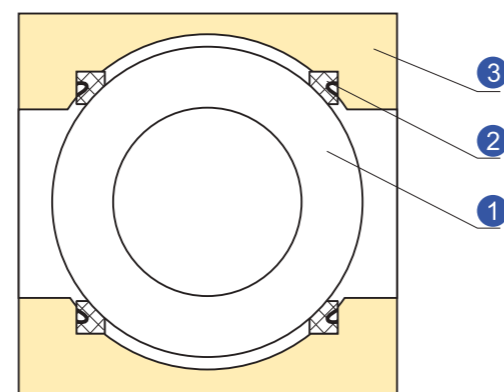
1 副阀体 2 L型球芯 3 密封圈
4 主阀体 5 阀杆 6 支架
7 手轮 8 气动活塞式执行机构

图1 三通球阀(气动)

产品特点

- 密封圈采用独特的弹性唇缘密封技术,保证了零泄漏的切断要求,特有的自动补偿功能使阀门具有更长的使用寿命;
- 密封圈材料有PTFE、R.PTFE、PPL三种, PPL可用于温度<320°C的中温场合;
- 球芯表面硬化处理后,经磨削、抛光,平滑耐磨。
- 球芯流道有L、T两种可选,具体流向组合详见图1;
- 球芯等径直通式流道与管道内径基本相同,流阻极小;
- 可按要求选用180°、270°气缸三位、四位控制;
- 整机按防火标准设计;
- 可按用户要求加装防静电装置;

密封示意图



1 球芯 2 密封圈 3 阀体
图2

此密封结构在低压时由弹性唇缘紧贴阀芯保持密封,随着介质压力、温度的变化,密封圈弹性变形,自动补偿,使阀门始终保持低扭矩紧密密封。

流道型式

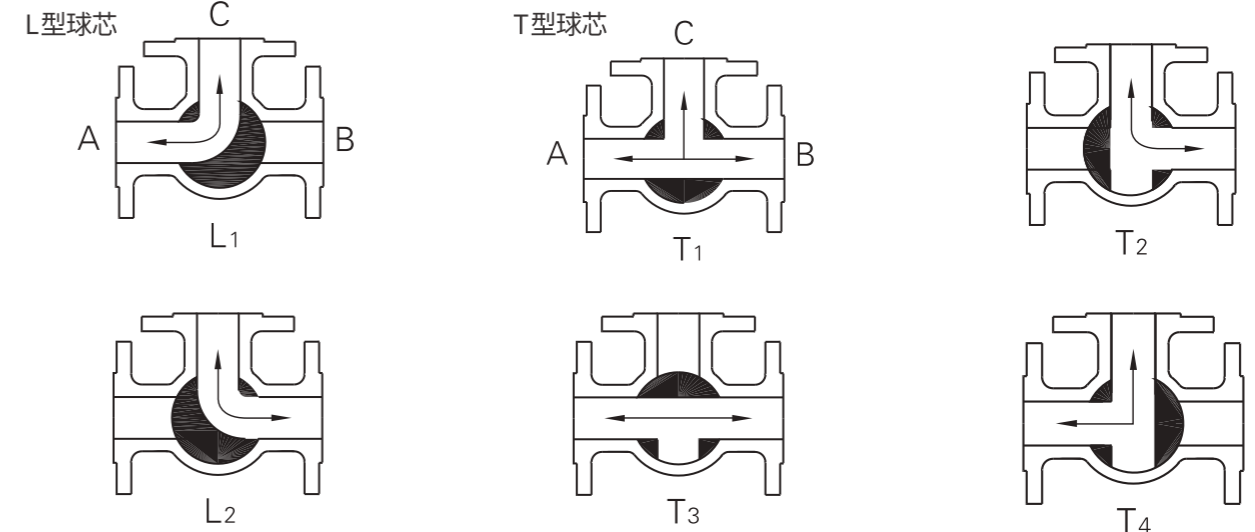


图3 流道型式

气动作用方式

双作用

气源故障时,阀门处于失气位置,无复位弹簧,推力大,是气缸式的首选。

气关式 (FO)

当气源故障时,执行机构弹簧将阀打开。

单作用

气源故障时,执行机构弹簧将阀门复位至原始极限位置(全开或全关),有气开式和气关式。

气开式 (FC)

当气源故障时,执行机构弹簧将阀关闭。

电动作用方式

电关式 (FO)

得电阀关闭(开关型)。

电开式 (FC)

得电阀打开(开关型)。

活塞式执行机构

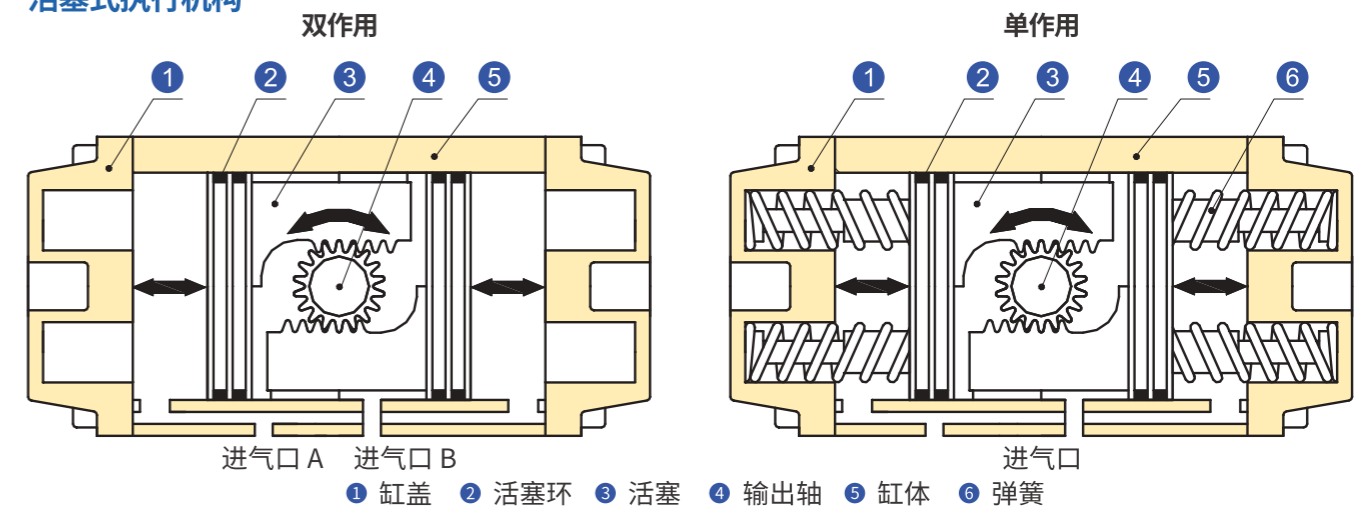


图4 活塞式执行机构

气体活塞式执行机构采用双活塞齿轮齿条结构,具有结构紧凑、输出力大、动作准确、单作用与双作用互换性强等优点。

规格与技术参数

表1

公称直径DN (mm)	20	25	40	50	65	80	100	125	150	200
额定流量系数Kv	38	72	170	270	380	510	940	1400	2200	3500
额定转角(°)	90°、(180、270可选)									
公称压力PN	1.6、2.5、4.0、6.4Mpa ANSI 150、300									
配用执行机构	单作用	扭矩配置需垂询								
	双作用									
	电动									
固有流量特性	快开									
气源压力(气动)	0.4~0.6MPa									
电源(电动)	220V.AC或380V.AC(可选)									
输入信号	开关量信号及其它控制信号(不推荐使用比例调节信号)									

2.7

执行机构动作时间

1、气动执行机构动作时间(Sec)

表2

型号	AT01	AT02	AT03	AT04	AT05	AT06	AT07	AT08	AT09	AT010	AT011	AT012	AT013	AT014	
缸径(mm)	50	63	75	88	100	115	125	145	160	180	200	240	265	330	
双作用	0.5	0.5	0.7	0.7	0.8	0.9	1.1	1.5	1.8	2.4	3.0	3.8	5.0	6.5	
单作用	打开	0.8	0.8	0.9	0.9	1.1	1.2	1.8	2.1	2.6	3.8	4.2	6.0	7.5	8.5
	关闭(复位)	0.6	0.6	0.8	0.8	0.9	1.1	1.2	1.8	2.1	2.6	3.8	4.2	6.0	7.5
气缸容积(L/次)	0.15	0.26	0.49	0.78	1.11	1.8	2.4	3.8	4.9	6.9	9.5	15.2	21.3	40.0	

注: (1)测试条件: 电磁阀口径4mm, 气源为0.5MPa的干净空气, 空载;
(2)现场使用中如有一个或多个参数不同, 动作时间会发生改变。

2、电动执行机构动作时间

请参阅相关电动执行机构的说明书

各种材料、工作温度范围及阀座泄漏量

表3

公称口径DN (mm)	20~200 (3/4"~8")	
阀体材料	ZG230~450、WCB	ZG1Cr18Ni9、CF8、CF8M、CF3M
温度范围		
阀体	-29 ~ +425 °C	-196 ~ +560 °C
密封圈	纯聚四氟乙烯(PTFE)	-29 ~ +160 °C
	增强聚四氟乙烯(R.PTFE)	-29 ~ +200 °C
	对位聚苯(PPL)	-29 ~ +320 °C
	不锈钢+STL、Ni60、WC	-196 ~ +560 °C
填料	PTFE	-40 ~ +160 °C
	R.PTFE	-40 ~ +200 °C
	柔性石墨	-196 ~ +560 °C
垫片	PTFE	-60 ~ +200 °C
	不锈钢+柔性石墨	-196 ~ +560 °C
泄漏量等级		
密封圈	纯聚四氟乙烯(PTFE)	切断无泄漏
	增强聚四氟乙烯(R.PTFE)	切断无泄漏
	对位聚苯(PPL)	VI级 (微气泡级)、切断无泄漏
	硬密封	V级、VI级 (微气泡级)

注: (1) 气泡数量详见 ASME B16.104; (2)表中数据为本公司标准配置, 可按用户要求另行选配。

特殊要求

特殊检验;	真空条件下使用;
完全去油、去水处理;	特殊介质(如氧气);
禁铜处理;	使用不锈钢连接件;
特殊接口、配管;	指定涂层颜色。

连接尺寸及标准

连接方式: 法兰式
 法兰标准: PN16、25、40钢制法兰按GB/T9113
 密封面型式: PN16、25为突面(RF)
 PN40为凹凸面, 阀体为凹面;
 法兰端间距:GB/T 12221
 ★连接方式、阀体法兰及法兰端面距可按用户指定的标准制造。
 如: HG、ANSI、DIN、JIS等标准。

2.7