



OF系列 衬氟球阀

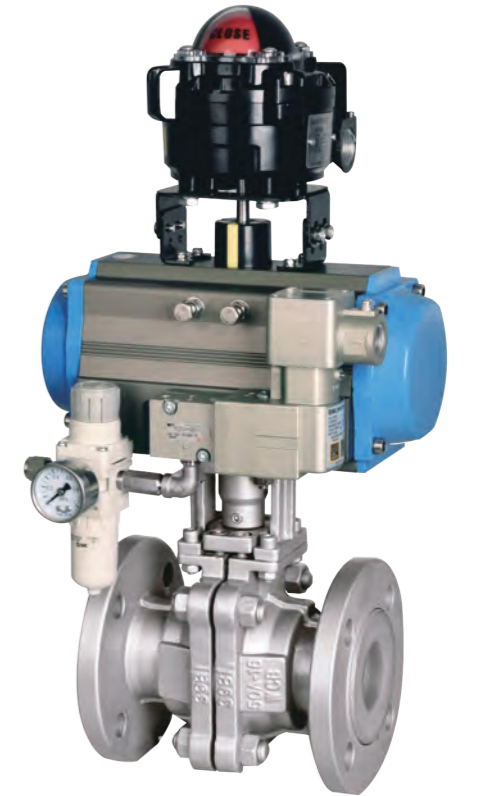
调节阀选型样本



www.hzjnm.com

HANGZHOU JIANENG VALVE CO.,LTD

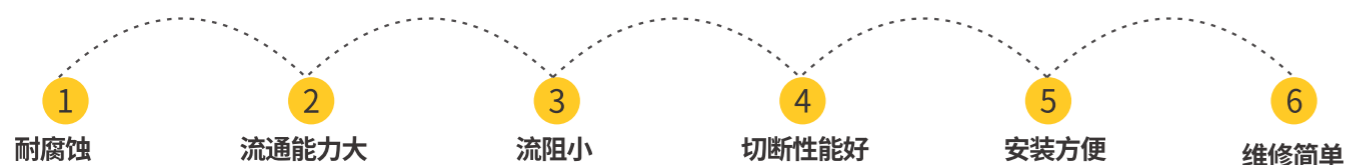
4.2



OF SERIES LINING FLUORINE PLASTIC BALL VALVEE

产品优点

衬氟球阀是在阀门与介质接触部位衬耐腐蚀的氟塑料(F46或PFA),杜绝了介质和金属阀体的直接接触,能在各种酸、碱、盐类等强腐蚀性介质和其它有机溶剂中完好的工作。整机具有以下优点:



适用行业

按结构型式,衬氟球阀可分为衬氟O型切断球阀和衬氟V型调节球阀,可选配气动活塞式执行机构或电动执行机构来满足各种自控要求。

广泛应用于石油、化工、冶金、电力等工业部门,实现对生产过程中酸、碱等强腐蚀介质的自动控制。

阀本体部份

| | | | | | |
|------|--------------------|------|-----------------------|------|--------------------|
| 结构大类 | 衬氟球阀 | 流量特性 | 快开、近似等百分比 | 阀门口径 | DN20~200 (3/4"~8") |
| 球芯型式 | 全通径衬氟O型球芯、衬氟V型调节球芯 | 泄漏标准 | VI级、零泄漏 | 连接方式 | 法兰式 |
| 公称压力 | 1.6、2.5MPa、ANSI150 | 适用温度 | -29~+150°C、-29~+180°C | | |

主要零件常用材料

阀体
WCB、CF8、CF8M衬F46、PFA

副阀体
WCB、CF8、CF8M衬F46、PFA

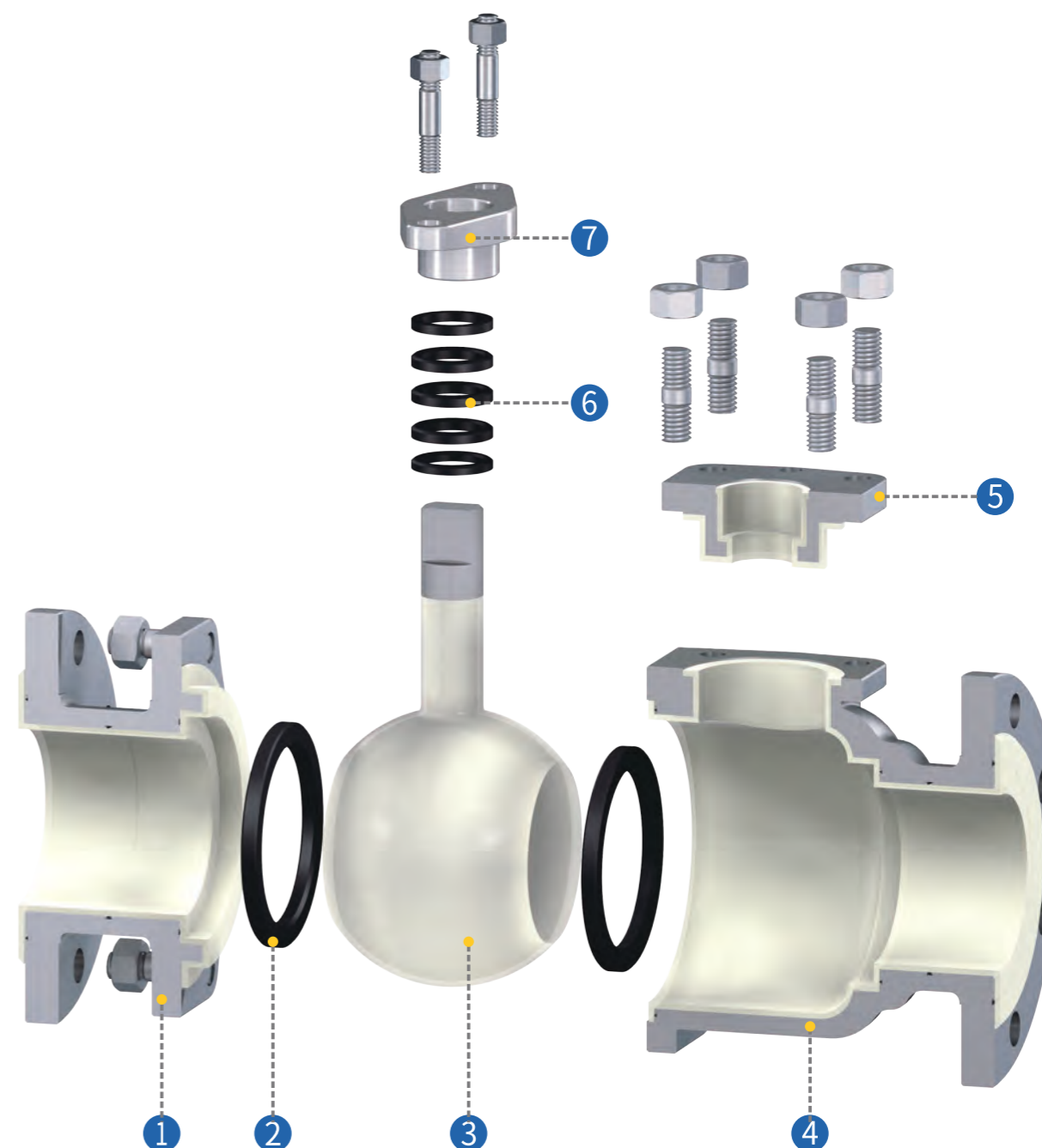
阀芯、阀杆
2Cr13、304、316衬F46、PFA、哈氏合金、蒙乃尔、陶瓷

密封圈
PTFE、R.PTFE

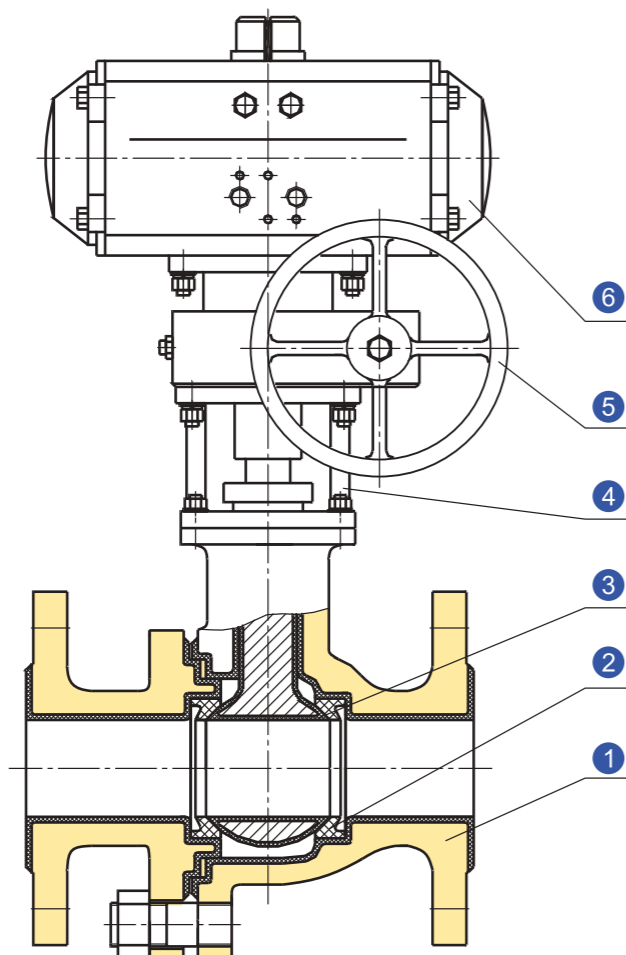
填料
PTFE

注:特殊要求可供其它材料,具体材质型号以订货合同为准。

产品结构



| | | | | | | | |
|---|-----|---|-----|---|-----|---|------|
| 1 | 副阀体 | 3 | 球芯 | 5 | 填料箱 | 7 | 填料压板 |
| 2 | 密封圈 | 4 | 主阀体 | 6 | 填料 | | |



① 主阀体 ② 密封圈 ③ 球芯 (衬氟O型)
④ 支架 ⑤ 手轮 ⑥ 活塞式执行机构

图1 衬氟球阀 (气动)

产品特点

- 阀体内腔及球体衬氟塑料(F46或PFA),抗各种强酸、强碱及腐蚀性介质;
- 阀杆与球体采用整体衬塑工艺,结构简单,防使腐蚀简单迅速;
- 球芯只需绕轴旋转90°即可完成全开或全关,动作简单迅速;
- 直通式全通径的流道使阀门流通能力大,压力损失小;
- 密封圈采用独特的弹性唇缘密封技术,保证了零泄漏的切断要求,特有的自动补偿功能使阀门具有更长的使用寿命;

气动作用方式

气开式(FC)

当气源故障时,执行机构弹簧将阀关闭。

气关式(FO)

当气源故障时,执行机构弹簧将阀打开。

电动作用方式

电关式(FO)

随着输入信号(4~20mA.DC)的增加阀趋于关闭,即输入4mA.DC时阀处于全开位置。(调节型)

得电阀关闭(开关型)

电开式(FC)

随着输入信号(4~20mA.DC)的增加阀趋于打开,即输入4mA.DC时阀处于全关位置。(调节型)

得电阀打开(开关型)

主要技术参数

表 1

| 公称口径DN(mm) | 20 | 25 | 32 | 40 | 50 | 65 | 80 | 100 | 125 | 150 | 200 | |
|------------|----------------------|----|----|-----|-----|-----|-----|-----|-----|------|------|------|
| 额定流量系数Kv | O型 | 38 | 72 | 110 | 170 | 270 | 380 | 510 | 940 | 1400 | 2200 | 3500 |
| | V型 | 15 | 22 | 36 | 58 | 82 | 145 | 200 | 355 | 554 | 798 | 1418 |
| 额定转角 | 90° | | | | | | | | | | | |
| 公称压力PN | 1.6、2.5、4.0、5.0 | | | | | | | | | | | |
| 配用执行机构 | 扭矩配置详见阀门扭矩图 | | | | | | | | | | | |
| 固有流量特性 | 快开、近似百分比 | | | | | | | | | | | |
| 固有可调比R | 30 | | | | | | | | | | | |
| 适用温度(°C) | -29 ~ +150、-29~+180 | | | | | | | | | | | |
| 气源压力(气动) | 0.4~0.6 MPa | | | | | | | | | | | |
| 电 源(电动) | 220V·AC·380V·AC(可选) | | | | | | | | | | | |
| 输入信号 | 开关量信号、或比例调节信号(不推荐使用) | | | | | | | | | | | |
| 泄漏等级 | VI级、零泄漏 | | | | | | | | | | | |

注: (1) 表中数据为本公司标准配置,可按用户要求另行选配

(2) 执行机构其它参数详见《执行机构样本》。

活塞式执行机构

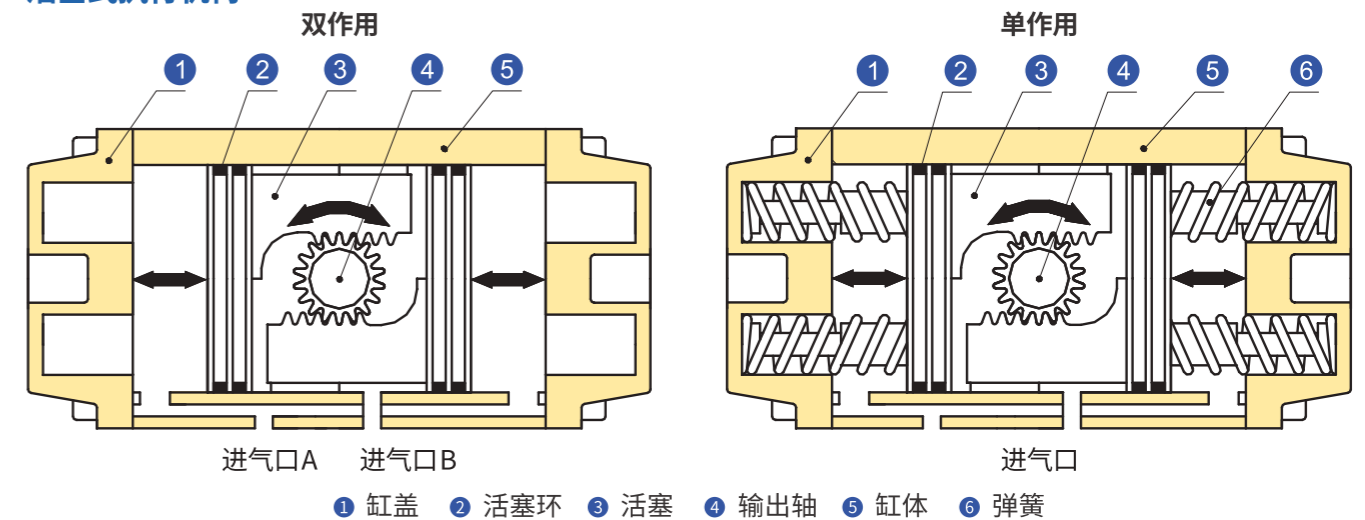


图2 活塞式执行机构

气动活塞式执行机构采用双活塞齿轮齿条结构,具有结构紧凑、输出力大、动作准确、单作用与双作用互换性强等优点。

阀门扭矩图

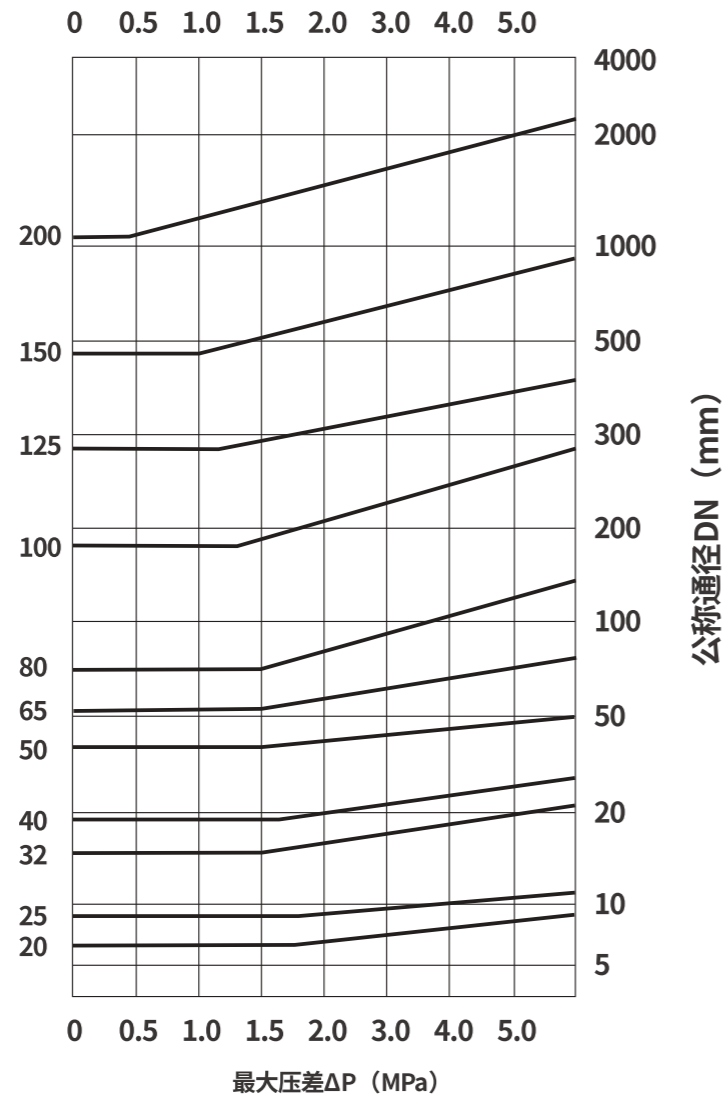


图3 阀门扭矩图

4.2

上图中扭矩供选择执行机构时参考，根据介质的特性、内件材料及阀门的工作频率尚需作修正

- 表中数据介质以水为准
- 清洁润滑介质，扭矩可降低20%
- 苛刻的介质，如泥浆，半颗粒等，扭矩要增加15~30%
- 特殊介质，如氧气等，扭矩要增加20~35%

流量特性曲线

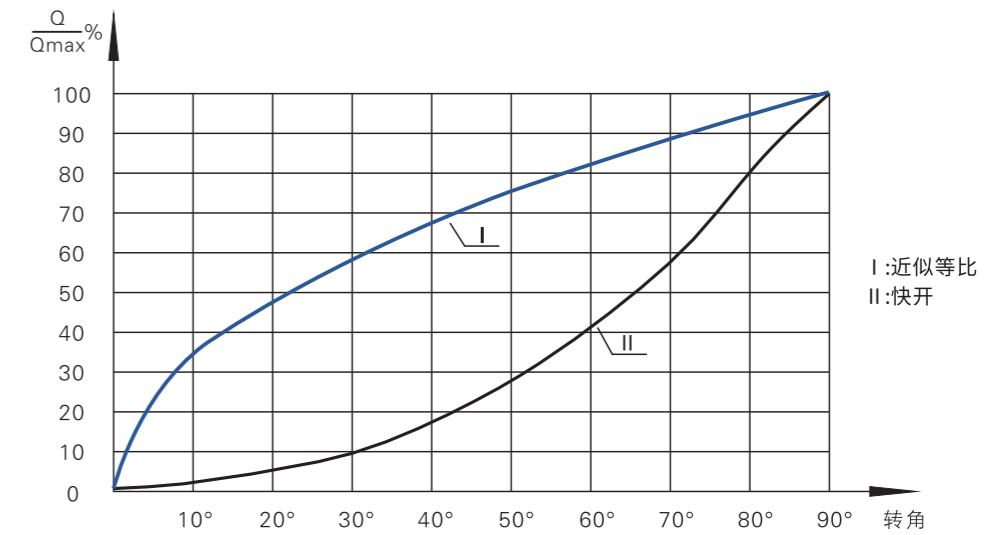


表2 流量特性各转角的相对流量数值

单位：%

| 特性 | L/L max Q/Q max | 0 | 10 | 20 | 30 | 40 | 50 | 60 | 70 | 80 | 90 |
|--------|--------------------|-----|------|------|------|------|------|------|------|------|-----|
| 近似等百分比 | | 1.0 | 3.0 | 5.1 | 8.7 | 13.8 | 22.5 | 39.0 | 60.0 | 83.4 | 100 |
| 快开 | | 0 | 33.3 | 47.2 | 57.7 | 66.6 | 74.5 | 81.6 | 88.2 | 94.2 | 100 |

4.2

特殊要求

- 特殊检验
- 特殊接口、配管
- 完全去油、去水处理
- 特殊衬里
- 指定涂层颜色
- 真空条件下使用

连接尺寸及标准

- 连接方式：法兰
- 法兰标准：GB/T9113.1
- 密封面形式：突面 (RF)
- 气信号接口：内螺纹G1/4"、M16x1.5、M10x1
- * 连接方式、阀体法兰端面距可按用户指定的标准制造
如：HG、ANSI、DIN、JIS等标准
- 特别说明：衬塑阀一般不供配对法兰，由用户自行配置

外形尺寸及重量

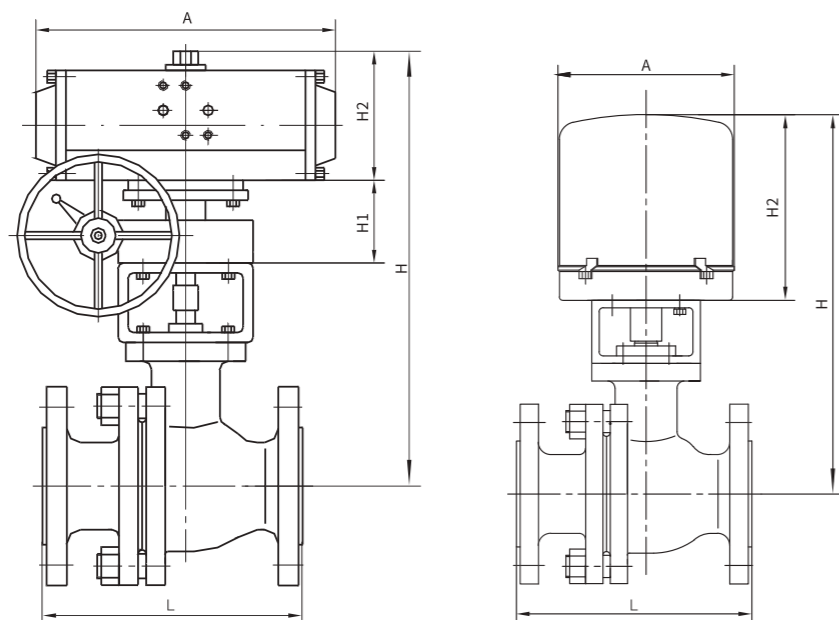


表3 单位: mm

| 公称通径 DN | | 20 | 25 | 32 | 40 | 50 | 65 | 80 | 100 | 125 | 150 | 200 |
|----------------|----------------|-----|-----|------|------|-----|-----|-----|-----|-----|-----|-----|
| L | PN16 | 140 | 150 | 165 | 180 | 200 | 220 | 250 | 280 | 320 | 360 | 400 |
| | 单作用 | 198 | 198 | 244 | 244 | 300 | 390 | 390 | 440 | 460 | 460 | 520 |
| A | 双作用 | 198 | 198 | 205 | 205 | 244 | 300 | 300 | 390 | 440 | 440 | 470 |
| | 电 动 | 270 | 270 | 270 | 270 | 270 | 270 | 270 | 335 | 335 | 335 | 470 |
| H | 单作用 | 338 | 369 | 457 | 462 | 497 | 539 | 557 | 597 | 735 | 765 | 871 |
| | 双作用 | 338 | 347 | 422 | 427 | 467 | 517 | 535 | 579 | 650 | 680 | 816 |
| H ₁ | 电 动 | 430 | 436 | 440 | 449 | 455 | 477 | 490 | 672 | 692 | 701 | 935 |
| | 单作用 | 99 | 99 | 117 | 117 | 117 | 117 | 117 | 117 | 118 | 148 | 148 |
| H ₂ | 双作用 | 99 | 99 | 102 | 102 | 117 | 117 | 117 | 117 | 118 | 118 | 148 |
| | 单作用 | 118 | 140 | 160 | 160 | 190 | 212 | 212 | 230 | 285 | 285 | 340 |
| H ₃ | 双作用 | 118 | 118 | 140 | 140 | 160 | 190 | 190 | 212 | 230 | 230 | 285 |
| | 电 动 | 125 | 125 | 125 | 125 | 125 | 125 | 125 | 225 | 225 | 225 | 265 |
| 重量 kg | H ₃ | 35 | 41 | 45 | 54 | 60 | 82 | 96 | 112 | 132 | 162 | 200 |
| | 单作用 | 8 | 9.5 | 10.5 | 19.5 | 36 | 49 | 72 | 100 | 243 | 252 | 346 |
| | 双作用 | 7 | 8 | 10 | 12 | 17 | 30 | 32 | 45 | 81 | 98 | 124 |
| | 电 动 | 6 | 17 | 19 | 24 | 25 | 58 | 73 | 87 | 206 | 231 | 262 |

注: 气缸以RT为准, 电装以341为准, 以上尺寸以PN16为准。

OF系列衬氟球阀型号编制说明

0 1 2 3 4 — 5 6 7 8 9 10 11 12 13 14

0、公称通径

用阿拉伯数字表示
公制以毫米为单位
英制以英寸为单位

1、大类

| 代号 | 说明 |
|----|-------|
| Z | 执行器大类 |

2、执行机构

| 代号 | 说明 |
|----|-------|
| SH | 气动活塞式 |
| DR | 电动 |

3、调节阀类型

| 代号 | 说明 |
|----|--------|
| OF | 衬氟O型球阀 |
| VF | 衬氟V型球阀 |

4、公称压力

| 代号 | 说明 |
|----|---------------|
| 16 | 1.6MPa |
| 20 | 2.0MPa(150lb) |
| 25 | 2.5MPa |

5、作用方式

| 代号 | 说明 |
|----|------------|
| B | 气(电)关式(FO) |
| K | 气(电)开式(FC) |

6、气缸型式(仅限活塞式)

| 代号 | 说明 |
|----|-----|
| S | 单作用 |
| D | 双作用 |

7、阀体材料

| 代号 | 说明 |
|----|---------|
| 1 | WCB衬F46 |
| 2 | WCB衬PFA |
| 3 | CF8衬F46 |
| 4 | CF8衬PFA |
| 9 | 其它 |

8、密封圈材料

| 代号 | 说明 |
|----|--------|
| F | PTFE |
| E | R.PTFE |
| R | 其它 |

9、内件材料

| 代号 | 说明 |
|----|------------|
| 1 | 2Cr13衬PTFE |
| 2 | 304衬PTFE |
| 3 | 316L |
| 4 | HC |
| 5 | MONEL |
| 6 | 陶瓷 |
| 9 | 其它 |

10、流量特性

| 代号 | 说明 |
|----|----|
| F | 快开 |

11、泄露等级 (GB/T4213/ANSI)

| 代号 | 说明 |
|----|-----|
| 5 | V级 |
| 6 | VI级 |

12、连接形式

| 代号 | 说明 |
|----|---------|
| F | RF面法兰连接 |
| R | 其它 |

13、连接标准

| 代号 | 说明 |
|----|------|
| 1 | GB |
| 2 | JB |
| 3 | HG |
| 4 | ANSI |
| 9 | 其它 |

14、附件

| 代号 | 说明 |
|----|---------|
| S | 电磁阀 |
| R | 空气过滤减压器 |
| H | 手轮 |
| L | 限位开关 |
| V | 保位阀 |
| Q | 快速排气阀 |
| X | 限流调速阀 |
| B | 阀位变送器 |

注: 此代号可同时选取多个按顺序排列

例1: 80ZSHOF-16BD3E5F5F1SRH

表示DN80气动活塞式衬氟球阀, 压力等级1.6MPa, 气关式(FO), 双作用气缸, 阀体材料CF8衬F46, R.PTFE密封圈, 阀内件材料MONEL, 流量特性为快开, 泄露等级V级, 国标RF面法兰连接, 配电磁阀、空气过滤减压器、手轮。

例2: 简易型号编制

50ZSHOF-40KS

表示DN50气动活塞式衬氟球阀, 压力等级4.0MPa, 气开式, 单作用气缸。

说明: 可采用“气缸型式”以前(含)的代号组成简易型号。