

产品优点

MO(V)系列硬密封耐磨球阀(简称耐磨球阀)是我公司根据粉末输送系统阀门磨损严重、寿命短而开发的专利产品,使用寿命是普通阀门十几倍。阀门整机具有以下优点:



适用行业

阀内耐磨层有喷焊硬合金和耐磨陶瓷二种,阀芯有O型开关型和V型调节型可选,驱动方式可选配手动、气动和电动。特别适用于火力发电厂、矿山等粉末及灰渣输送的耐磨管线。

阀本体部份

结构大类	耐磨球阀	流量特性	快开、近似等百分比	阀门口径	DN15~300 (1/2"~12")
球芯型式	O型全通径芯 V型半圆球芯	泄漏标准	IV、V、VI级	连接方式	法兰式
公称压力	1.6、2.5、4.0、6.4、10.0MPa ANSI150、300、600	适用温度	-29~ +350°C		

主要零件常用材料

主副阀体 WCB、WC6、WC9、LCB、CF8、CF8M、CF3、CF3M	阀体耐磨层 镍基硬质合金、耐磨陶瓷
金属球芯 CF8、CF8M、CF3、CF3M 304、316、304L、316L 以上+硬质合金硬化处理	陶瓷球芯 耐磨陶瓷
密封面 镍基硬质合金、耐磨陶瓷	阀杆 2Cr13、3Cr13、17-4PH 304、316、304L、316L
填料 PTFE、柔性石墨	

注:特殊要求可供其它材料,具体材质型号以订货合同为准。

产品结构



1	左侧盖	4	密封圈组件	7	阀杆
2	阀体	5	球芯	8	填料
3	右侧盖	6	支架	9	压钉压板

阀结构与组成

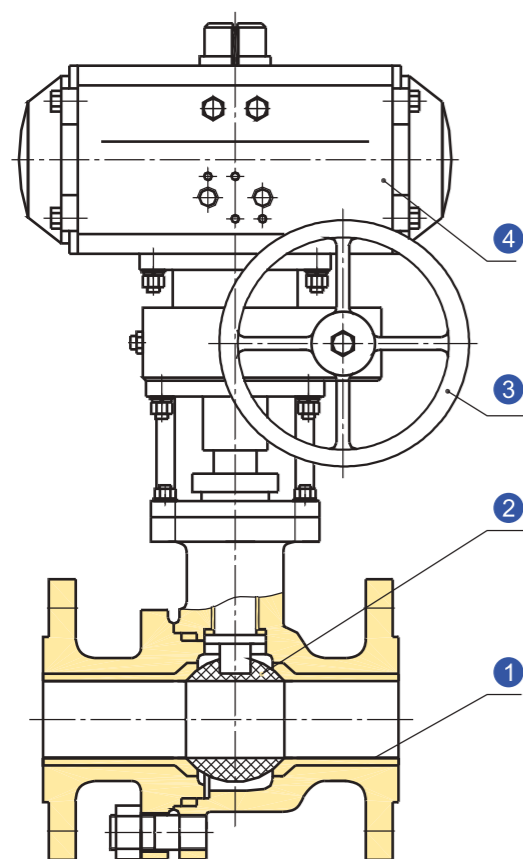
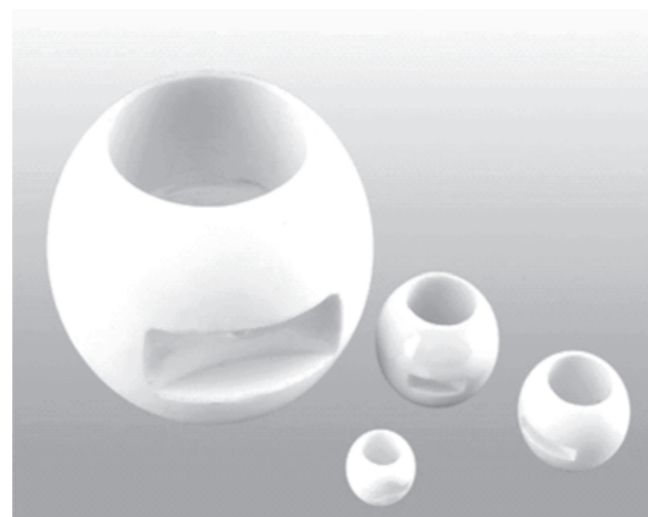


图1 结构图(陶瓷耐磨层)
①陶瓷内衬 ②陶瓷球芯 ③手轮机构 ④执行机构



陶瓷球芯

产品特点

- 耐磨层硬度高、耐磨性好；镍基硬质合金；HRA > 60；陶瓷：HRA > 85；
- 球芯只需绕阀轴转90°就可完成整个行程，动作简单迅速，不易堵卡；
- 密封面具有防微粒进入功能，保证球芯在工作中密封面不会被损坏，因而密封性更好，使用寿命更长；
- 球芯等径直通式流道与管道内径基本相同，流阻极小；
- 内装式阀杆具有更好的安全性和刚性；
- 整机按防火标准设计；可按用户要求加防静电装置；
- 密封面硬度达HRA 60以上，经磨削、抛光后，平滑耐磨，使操作力矩最小化；

活塞式执行机构

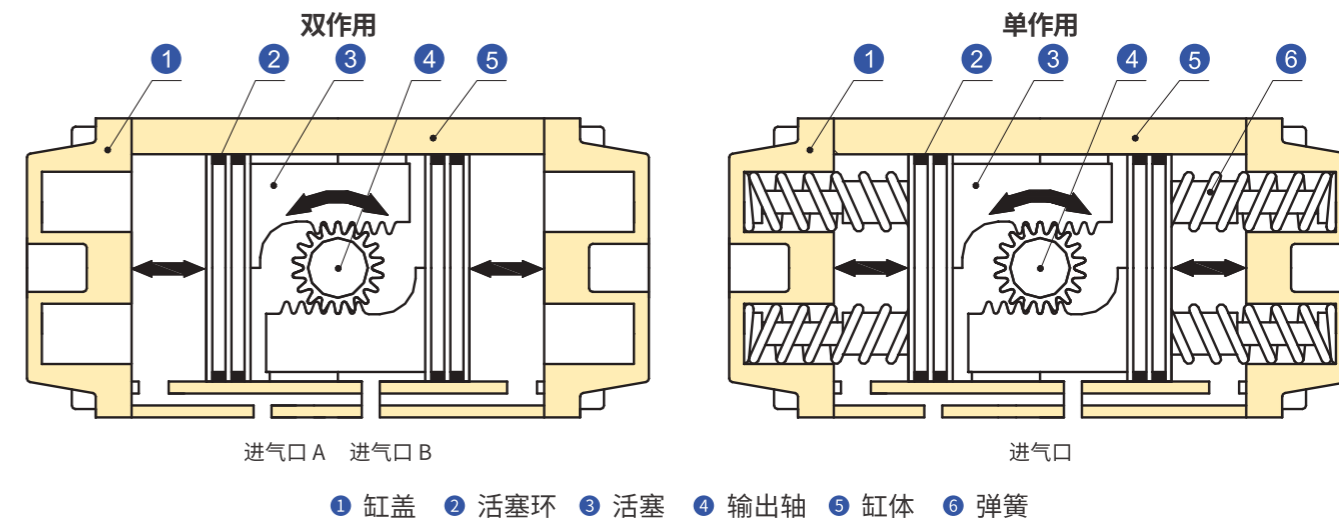


图2 活塞式执行机构

气动作用方式

双作用

气源故障时，阀门处于失气位置，无复位弹簧，推力大，是气缸式的首选。

气关式 (FO)

当气源故障时，执行机构弹簧将阀打开。

气源故障时，执行机构弹簧将阀门复位至原始极限位置(全开或全关)，有气开式和气关式。

气开式 (FC)

当气源故障时，执行机构弹簧将阀关闭。

电动作用方式

电关式 (FO)

随着输入信号(4~20mA.DC)的增加阀趋于关闭，即输入4mA.DC时阀处于全开位置(调节型)。得电阀关闭(开关型)。

电开式 (FC)

随着输入信号(4~20mA.DC)的增加阀趋于打开，即输入4mA.DC时阀处于全关位置(调节型)。得电阀打开(开关型)。

规格与技术参数

表1

公称通径DN(mm)	15	20	25	32	40	50	65	80	100	125	150	200	250	300	
流量系数 Kv	开关型	20	38	72	110	170	270	380	510	940	1400	2200	3500	4800	8500
	调节型			22	36	58	82	145	200	355	554	798	1418	2400	3900
额定转角	90°														
公称压力PN	1.6 2.5 4.0 6.4 10.0MPa														
固有流量特性	快开 近似等百分比														
固有可调比R	100 (调节型)														
泄漏等级	IV级、V级和VI级														
适用温度	-29 ~ +350 °C														
气源压力(气动)	0.4~0.6 MPa														
电 源(电动)	220V·AC或380V·AC														

流量特性

流量特性曲线

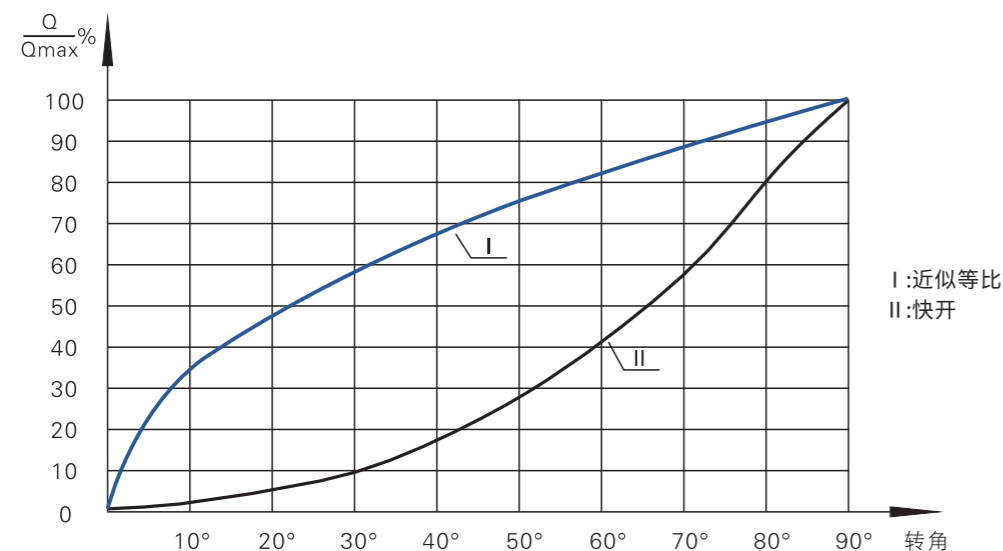


表2 各种固有流量特性相对行程的相对流量数值

单位: %

转角(°)	0	10	20	30	40	50	60	70	80	90
Q/Qmax	0	10	20	30	40	50	60	70	80	90
快开 (%)	0	33.3	47.2	57.7	66.6	74.5	81.6	88.2	94.2	100
近似等百分比 (%)	1.0	2.8	5.8	9.7	16.8	27.3	41.2	57.0	80.3	100

5.3

特殊要求

- 特殊检验;
- 完全去油、去水处理;
- 禁铜处理;
- 特殊接口、配管;
- 真空条件下使用;
- 特殊介质(如氧气);
- 使用不锈钢连接件;
- 指定涂层颜色;

外型尺寸及标准

- 连接方式: 法兰式
- 法兰标准: PN16、25、40、64、100、160钢制法兰按GB/T9113
- 密封面型式: PN16、25为突面(RF)
- PN40、64、100、160为凹凸面, 阀体为凹面;
- 法兰端间距: GB/T 12221
- ★连接方式、阀体法兰及法兰端面距可按用户指定的标准制造。
如: HG、ANSI、DIN、JIS等标准。

外形尺寸及重量

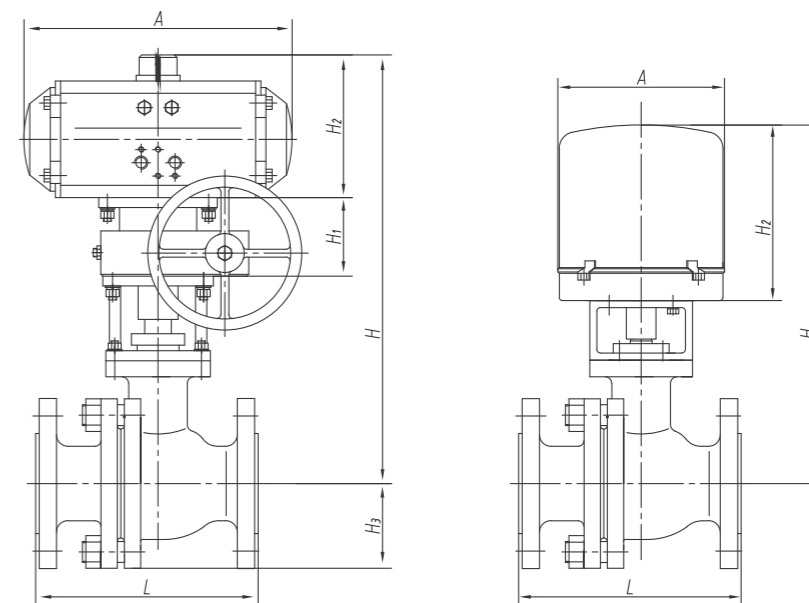


表3

单位: mm

公称通径 DN		15	20	25	32	40	50	65	80	100	125	150	200	250	300
L	二片式	130	140	150	165	180	200	220	250	280	320	360	400	533	610
	一体式	-	-	85	100	114	124	165	165	194	210	229	297	320	345
A	单作用	198	198	198	244	244	300	390	390	440	460	460	520	560	890
	双作用	198	198	198	205	205	244	300	300	390	440	440	470	520	560
H	单作用	270	270	270	270	270	270	270	270	335	335	335	470	470	470
	双作用	338	338	369	457	462	497	539	557	597	735	765	871	1122	1322
H1	单作用	333	338	347	422	427	467	517	535	579	650	680	816	1040	1287
	双作用	430	430	436	440	449	455	477	490	672	692	701	935	992	1060
H2	单作用	99	99	99	117	117	117	117	117	117	118	148	148	195	195
	双作用	99	99	99	102	102	117	117	117	117	118	118	148	148	195
H3	单作用	118	118	140	160	160	190	212	212	230	285	285	340	375	410
	双作用	118	118	118	140	140	160	190	190	212	230	230	285	340	375
重量 kg	单作用	125	125	125	125	125	125	125	125	225	225	225	265	265	265
	双作用	35	35	41	45	54	60	82	96	112	132	162	200	257	325
重量 kg	单作用	7	8	9.5	10.5	19.5	36	49	72	100	243	252	346	572	608
	双作用	7	7	8	10	12	17	30	32	45	81	98	124	293	365
重量 kg	单作用	6	6	17	19	24	25	58	73	87	206	231	262	386	436
	双作用	6	6	17	19	24	25	58	73	87	206	231	262	386	436

注: 气缸以RT为准, 电装以361为准, 以上尺寸以PN16为准。

5.3