



# P系列 直通单座调节阀

调节阀选型样本



[www.hzjnm.com](http://www.hzjnm.com)

HANGZHOU JIANENG VALVE CO.,LTD

1.1  
◀◀◀◀◀◀



## 产品优点

P系列单座调节阀是我公司引进国外先进技术研发的换代产品,阀座采用快换式无螺纹结构,无需专用工具即可快速更换,即增加了阀座的强度,提高了泄漏等级,又解决了阀座更换的问题,采用球形阀体,上导向结构阀套,整系列采用模块化理念设计,不同部件可进行任意组合与互换。整机具有以下优点:

- ①  
结构紧凑
- ②  
泄漏量小
- ③  
维护方便
- ④  
调节精度高
- ⑤  
压降损失小
- ⑥  
流量特性精确
- ⑦  
导向面积大
- ⑧  
防振动

## 1.1 适用行业

按工况要求可配用气动、电动执行机构,整机输出力大、动作灵敏、可调范围大、维护方便,可用于控制各种不同工况的流体,适应各种苛刻的工作条件。广泛应用于石油、化工、电力、轻纺、医药和造纸等行业,特别适用于允许泄漏量小、阀前后压差不大的工作场合。

## 阀本体部份

结构大类	阀套式单座	流量特性	等百分比、直线	阀门口径	DN20~200 (3/4"~8")
阀芯型式	柱塞形	泄漏标准	IV、V、VI级	连接方式	法兰、螺纹、焊接
公称压力	1.6、2.5、4.0、6.4、10.0MPa、ANSI150、300、600			适用温度	-196~-60℃、-29~+250℃、-60~+560℃
结构类型	标准型、散热型、低温型、调节切断型、波纹管密封型、夹套保温型				

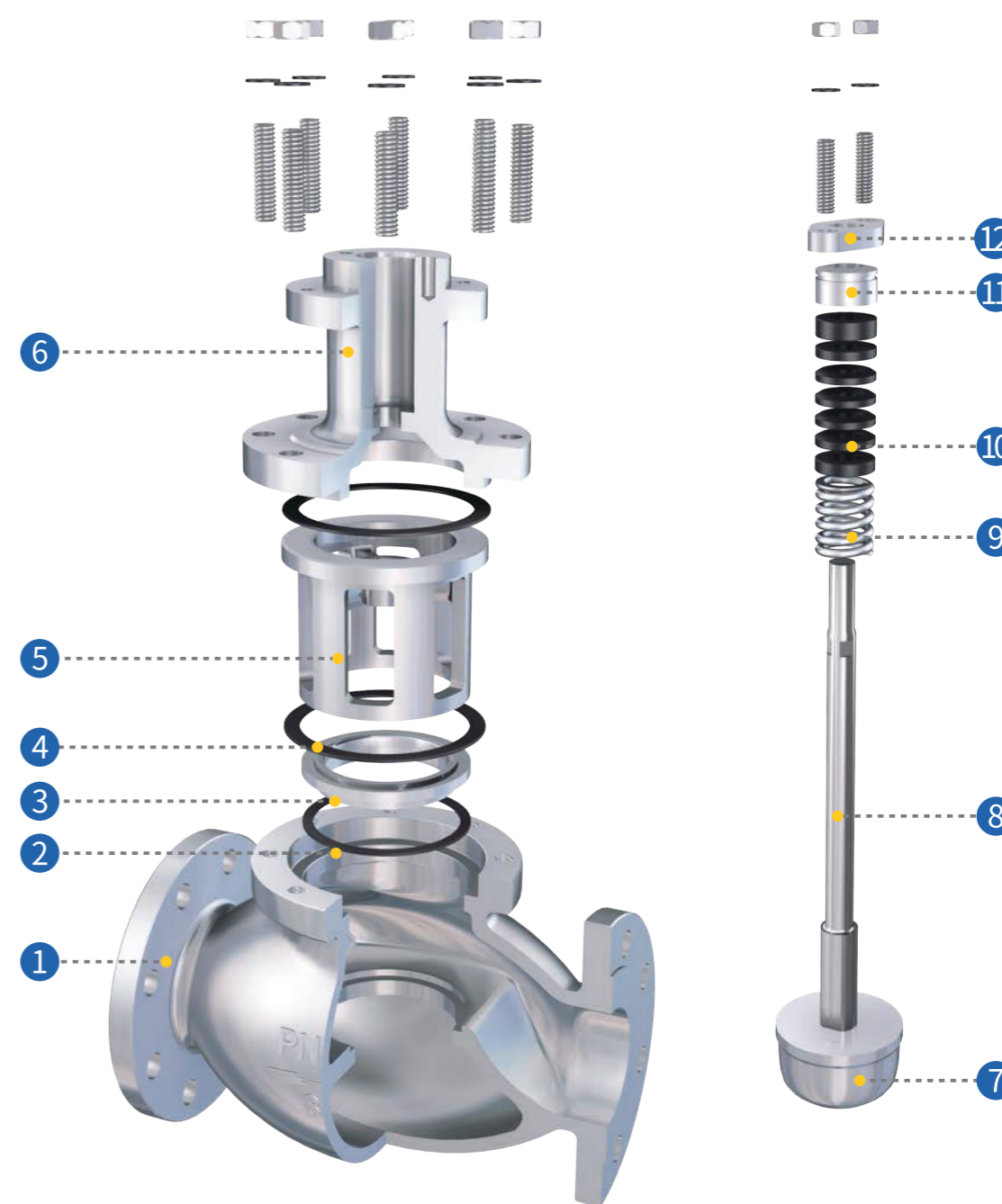
## 主要零件常用材料

<b>阀体、阀盖</b> WCB、WC6、WC9、LCB、CF8、CF8M、CF3、CF3M	<b>膜盖</b> Q235
<b>阀芯、阀座</b> 304、316、304L、316L 以上+PTFE 以上+司钛莱合金堆焊	<b>波纹膜片</b> 夹增强尼龙织物丁腈橡胶
<b>填料</b> PTFE、柔性石墨	<b>弹簧</b> 60Si2Mn
<b>波纹管</b> 304、316、304L、316L、316Ti、HC	<b>阀杆、推杆</b> 304、316、304L、316L、2Cr13、17-4PH

**垫片**  
不锈钢+石墨

注:特殊要求可供其它材料,具体材质型号以订货合同为准。

## 产品结构



1	阀体	4	阀盖垫片	7	阀芯	10	填料
2	阀座垫片	5	阀套	8	阀杆	11	填料压钉
3	阀座	6	阀盖	9	填料弹簧	12	填料压板

## 类型

### 标准型

工作温度-29~+250°C,泄漏等级为V级(图1);

### 散热型(G型)

阀盖增设散热片,可用于介质温度-60~+560°C的场合(图2);

### 波纹管密封型(V型)

对移动的阀杆形成完全的密封,杜绝流体外漏(图3);

### 低温型(D型)

采用长颈阀盖加波纹管密封结构,可用于-196°C的深冷场合(图4);

### 夹套保温型(J型)

带有夹套保温,用于流体冷却后易结晶、凝固造成堵塞的场合(图5);

### 调节切断型(Q型)

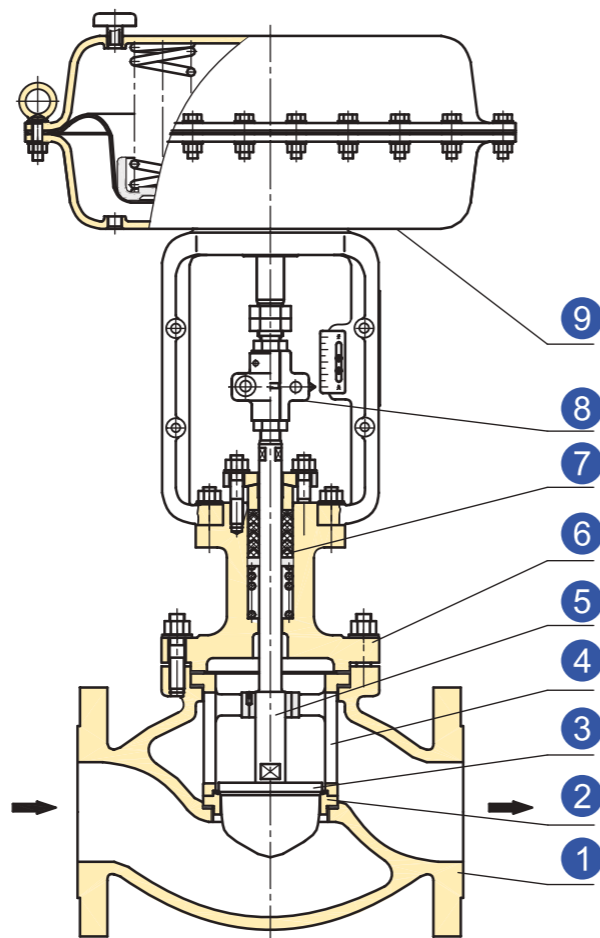
软密封结构,阀泄漏等级可达VI级(微气泡级)(图6);

### 堆焊司钛莱型(S型)

阀芯、阀座堆焊司钛莱合金,适用于高温、深冷及其他苛刻的工况。

1.1

1.1



- ① 阀体 ② 阀座 ③ 阀芯 ④ 阀套
- ⑤ 阀杆 ⑥ 阀盖 ⑦ 填料
- ⑧ 阀位指示(对夹块) ⑨ 气动薄膜执行机构

图1 标准型(气动)

## 气动作用方式

### 气关式(FO)

当气源故障时,执行机构弹簧将阀打开。

### 气开式(FC)

当气源故障时,执行机构弹簧将阀关闭。

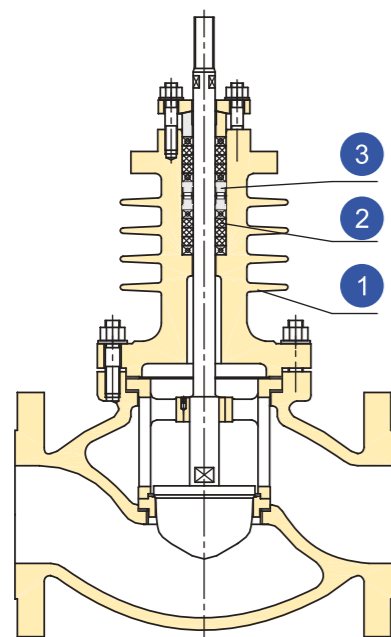
## 电动作用方式

### 电关式(FO)

随着输入信号(4~20mA.DC)的增加阀趋于关闭,即输入4mA.DC时阀处于全开位置。

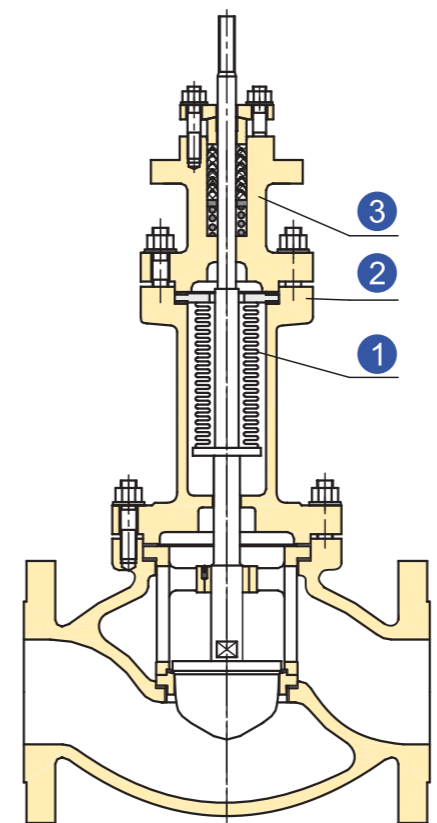
### 电开式(FC)

随着输入信号(4~20mA.DC)的增加阀趋于打开,即输入4mA.DC时阀处于全关位置。



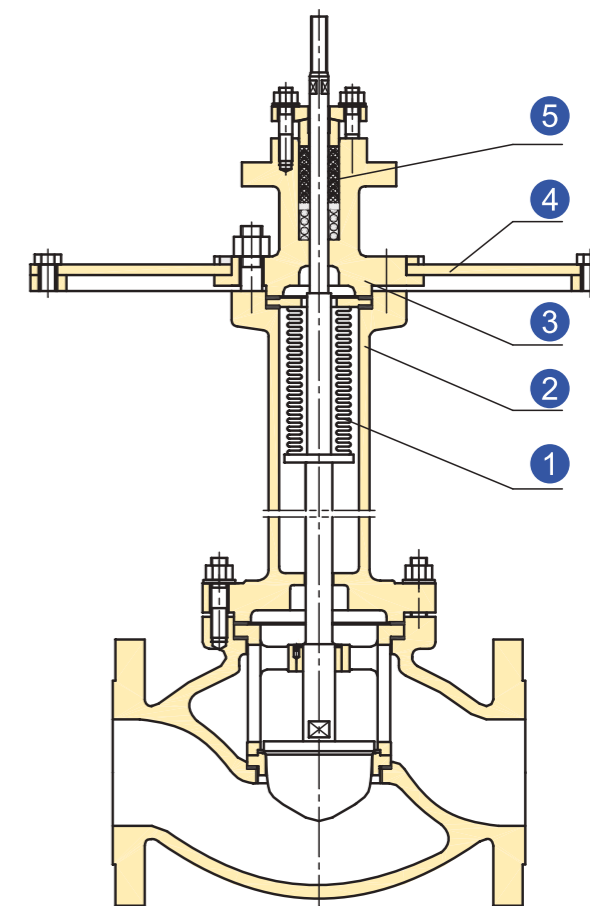
- ① 散热片 ② 填料 ③ 隔离环

图2 散热型(G型)



- ① 波纹管 ② 下阀盖(接管) ③ 上阀盖

图3 波纹管密封型(V型)



- ① 波纹管 ③ 上阀盖 ② 长颈阀盖
- ④ 冷箱安装法兰 ⑤ 填料

图4 低温型(D型)

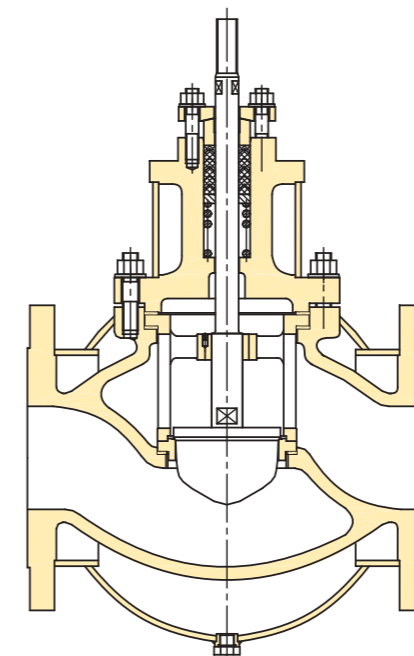


图5 夹套保温型(J型)

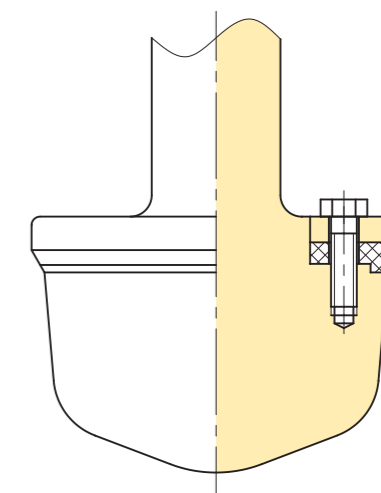


图6 切断型(Q型)阀芯

## 规格与技术参数

表1

公称口径DN (mm)	20	25	32	40	50	65	80	100	125	150	200	
额定流量系数Kv	直线	6.9	11	17.6	27.5	44	69	110	176	275	440	690
	等百分比	6.3	10	16	25	40	63	100	160	250	400	630
额定行程L(mm)	16		25		40		60					
公称压力PN	1.6 2.5 4.0 6.4 10.0Mpa ANSI 150、300、600											
固有流量特性	直线 等百分比											
固有可调比R	50											
气动执行机构	正作用	PM280B	PM400B	PM600B	PM1000B							
	反作用	PM280K	PM400K	PM600K	PM1000K							
膜片有效面积(cm <sup>2</sup> )	280	400	600	1000								
弹簧范围(KPa)	20~100、40~200、80~240											
气源压力(MPa)	0.14、0.25、0.28、0.40											
电动执行机构	型号	3610系列、PSL系列等										
	电源	220V.AC、380V.AC、24V										
定位器、电子式执行机构输入信号	4~20、0~10 mA·DC及其它控制信号或以上信号分程控制											

注:表中数据为本公司标准配置,可按用户要求另行选配。

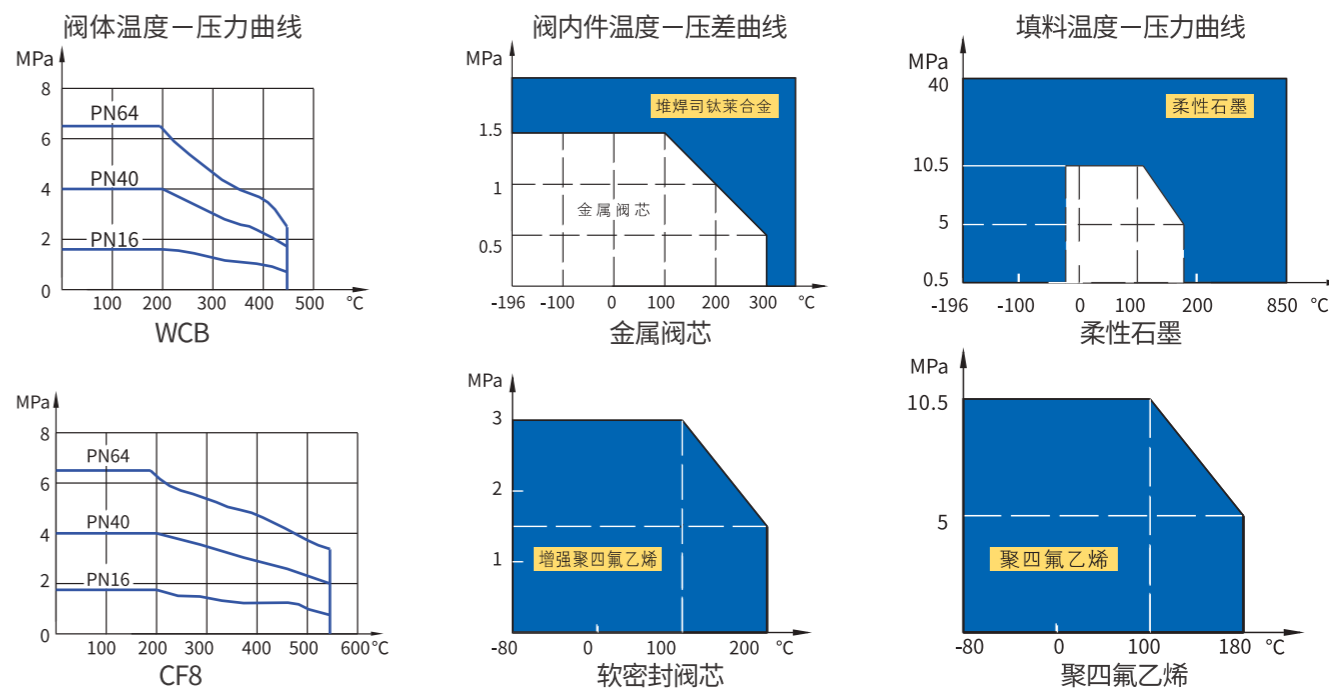
## 主要性能指标

表2

序号	项目	气动调节阀		电动调节阀	
		标准型	散热、低温型	标准型	散热、低温型
1	基本误差 < (%)	±1.0	±2.5	±1.0	±2.0
2	回差 < (%)	1.0	2.5	±1.0	2.0
3	死区 < (%)	0.4	1.0	1.0	2.0
4	始终点偏差 < (%)	±1.0	±2.5	±1.0	±2.0
5	额定行程偏差 < (%)	+2.5	+2.5	2.5	+2.5

注:气动调节阀性能指标贯彻GB/T4213;电动调节阀性能指标贯彻JB/T7387,精度受执行机构限制。

## 阀内件、填料材料的使用温度·压力范围



## 各种材料、工作温度范围及阀座泄漏量

表3

公称口径DN(mm)	20~200(3/4"~8")	
阀体材料	WCB、LCB、WC6、WC9	CF8、CF8M、CF3、CF3M
温度范围		
阀盖	标准型	-29 ~ +250 °C
	散热型	-29 ~ +425 °C
	波纹管密封型	-29 ~ +425 °C
	低温型	-46 ~ +160 °C
阀芯	金属: 不锈钢	-196 ~ +450 °C
	软密封: 增强PTFE	-29 ~ +200 °C
	司钛莱合金堆焊	-196 ~ +560 °C
填料	PTFE	-40 ~ +160 °C
	PTFE+柔性石墨	-60 ~ -20 °C、+140~+200 °C
	柔性石墨	-196 ~ +560 °C
垫片	F4	-60 ~ +200 °C
	不锈钢+柔性石墨	-196 ~ +560 °C
泄漏量等级		
阀芯	金属: 不锈钢	IV级 (10 <sup>-4</sup> ×阀额定容量)、V级 (1.8×10 <sup>-7</sup> ×ΔP×D)
	软密封: 增强PTFE	VI级 (微气泡级)
	司钛莱合金堆焊	V级 (1.8×10 <sup>-7</sup> ×ΔP×D)、VI级 (微气泡级)

注: (1)气泡数量详见GB/T4213 (2)ΔP为阀前后压差,以KPa为单位;D为阀座直径,以mm为单位; (3)表中数据为本公司标准配置,可按用户要求另行选配。

## 流量特性 流量特性曲线

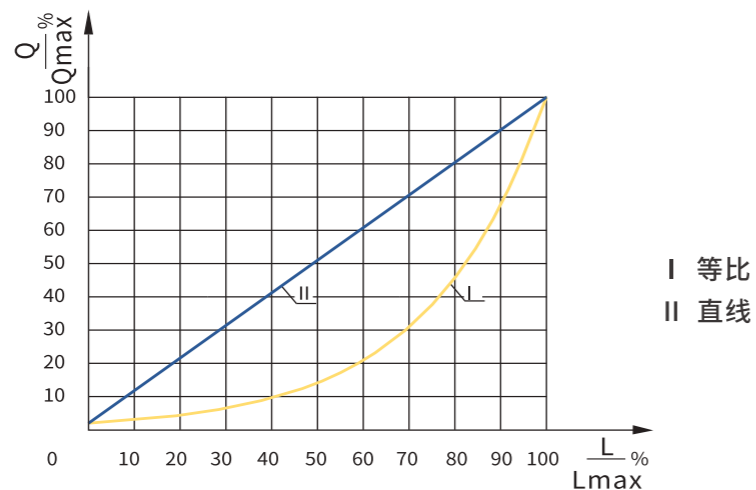


表4 各种固有流量特性相对行程下的相对流量数值 R50 单位: %

特性	Q/Q max	L/L max										
		0	10	20	30	40	50	60	70	80	90	100
直线		2	11.8	21.6	31.4	41.2	51	60.8	70.6	80.4	90.2	100
等百分比		2	3	4.37	6.5	9.6	14.1	20.9	30.9	45.7	67.6	100

## 允许压差

表5 气关式 (正作用) 金属密封型允许压差表 单位: MPa

执行机构 型号	弹簧范围 (KPa)	气源压力 (MPa)	定位器 (带/否)	阀座直径 dN(mm)											
				20	25	32	40	50	65	80	100	125	150	200	
PM280B	20~100	0.14	否	1.03	0.66										
			带	2.63	1.68										
			带	3.42	2.19										
PM400B	40~200	0.25	带	8.20	5.25										
			否			0.57	0.36	0.23							
			带			1.44	0.92	0.59							
PM600B	80~240	0.4	带												
			带						0.22	0.14	0.09				
			带						0.55	0.36	0.23				
PM1000B	20~100	0.14	带												
			带												
			带												
PM1000B	40~200	0.25	带												
			带												
			带												
PM1000B	80~240	0.4	带												
			带												
			带												

表6 气开式 (反作用) 金属密封型允许压差表 单位: MPa

执行机构 型号	弹簧范围 (KPa)	气源压力 (MPa)	定位器 (带/否)	阀座直径 dN(mm)											
				20	25	32	40	50	65	80	100	125	150	200	
PM280K	20~100	0.14	带、否	1.03	0.66										
			带	2.63	1.68										
			带	5.81	3.72										
PM400K	40~200	0.25	带、否			0.57	0.36	0.23							
			带			1.44	0.92	0.59							
			带			3.18	2.03	1.30							
PM600K	80~240	0.28	带、否												
			带						0.22	0.14	0.09				
			带						0.55	0.36	0.23				
PM1000K	20~100	0.14	带、否												
			带												
			带												
PM1000K	40~200	0.25	带、否												
			带												
			带												
PM1000K	80~240	0.28	带、否												
			带												
			带												

表7 气关式 (正作用) 软密封型允许压差表 单位: MPa

执行机构 型号	弹簧范围 (KPa)	气源压力 (MPa)	定位器 (带/否)	阀座直径 dN(mm)											
				20	25	32	40	50	65	80	100	125	150	200	
PM280B	20~100	0.14	否	1.27	0.81										
			带	2.86	1.83										
			带	3.00	2.34										
PM400B	40~200	0.25	带	3.00	3.00										
			否			0.70	0.45	0.29							
			带			1.57	1.00	0.64							
PM600B	80~240	0.4	带												
			带												
			带												
PM1000B	20~100	0.14	否												
			带												
			带												
PM1000B	40~200	0.25	带												
			带												
			带												
PM1000B	80~240	0.4	带												
			带												
			带												

表8 气开式（反作用）软密封型允许压差表

单位：MPa

执行机构 型号	弹簧范围 (KPa)	气源压力 (MPa)	定位器 (带/否)	阀座直径 dN(mm)												
				20	25	32	40	50	65	80	100	125	150	200		
PM280K	20~100	0.14	否、带	1.27	0.81											
	40~200	0.25	带	2.86	1.83											
	80~240	0.28	带	3.00	3.00											
PM400K	20~100	0.14	否、带			0.70	0.45	0.29								
	40~200	0.25	带			1.57	1.00	0.64								
	80~240	0.28	带			3.00	2.12	1.35								
PM600K	20~100	0.14	否、带					0.27	0.18	0.11						
	40~200	0.25	带					0.60	0.39	0.25						
	80~240	0.28	带					1.26	0.83	0.53						
PM1000K	20~100	0.14	否、带								0.11	0.08	0.04			
	40~200	0.25	带								0.26	0.18	0.10			
	80~240	0.28	带								0.54	0.38	0.21			

表9 电动金属密封型允许压差表

单位：MPa

DN(mm) 推力(N)	20	25	32	40	50	65	80	100	125	150	200
800	1.78	1.14	0.70	0.45	0.29						
1000	2.23	1.43	0.87	0.56	0.36						
2000	4.46	2.85	1.74	1.11	0.71	0.42	0.28	0.18			
3000	6.68	4.28	2.61	1.67	1.07	0.63	0.42	0.27			
4000	8.91	5.70	3.48	2.23	1.43	0.84	0.56	0.36			
5000	10.0	7.13	4.35	2.79	1.78	1.05	0.70	0.45	0.29	0.20	0.11
6500			5.66	3.62	2.32	1.37	0.91	0.58	0.37	0.26	0.14
8000			6.96	4.46	2.85	1.69	1.11	0.71	0.46	0.32	0.18
10000			8.70	5.57	3.57	2.11	1.39	0.89	0.57	0.40	0.22
12000				2.53	1.67	1.07	0.68	0.48	0.27		
16000							0.91	0.63	0.36		
20000								1.14	0.79	0.45	

表10 电动软密封型允许压差表

单位：MPa

DN(mm) 推力(N)	20	25	32	40	50	65	80	100	125	150	200
800	1.91	1.22	0.75	0.48	0.31						
1000	2.39	1.53	0.93	0.60	0.38						
2000	3.00	3.00	1.87	1.19	0.76	0.45	0.30	0.19			
3000			2.80	1.79	1.15	0.68	0.45	0.29			
4000			3.00	2.39	1.53	0.90	0.60	0.38			
5000				2.98	1.91	1.13	0.75	0.48	0.31	0.21	0.12
6500				3.00	2.48	1.47	0.97	0.62	0.40	0.28	0.16
8000					3.00	1.81	1.19	0.76	0.49	0.34	0.19
10000						2.26	1.49	0.95	0.61	0.42	0.24
12000						2.71	1.79	1.15	0.73	0.51	0.29
16000									0.98	0.68	0.38
20000									1.22	0.85	0.48

**允许压差表的附注说明：**

填料材质为PTFE；  
介质的流向与阀芯关闭的方向相反；  
金属密封型泄漏等级为IV级；

数值受公称压力、压力-温度图表限制；  
波纹管密封类  $P_2 \neq 0$  时须重新核对。

**特殊要求**

特殊检验；  
完全去油、去水处理；  
禁铜处理；  
特殊接口、配管；

真空条件下使用；  
特殊介质(如氧气)；  
使用不锈钢连接件；  
指定涂层颜色。

**连接尺寸及标准**

连接方式：法兰、螺纹、焊接(须用户指定)  
法兰标准：PN16、25、40、64、100钢制法兰按GB/T9113  
密封面型式：PN16、25为突面(RF)、  
PN40、64、100为凹凸面，阀体为凹面；  
法兰端面距：GB/T 12221  
薄膜执行机构气信号接口：内螺纹Rc1/4、M16×1.5、M10×1  
\* 连接方式、阀体法兰及法兰端面距可按用户指定的标准制造。  
如：HG、ANSI、DIN、JIS等。

## 外形尺寸及重量 /标准型、散热型、波纹管密封型、夹套保温型

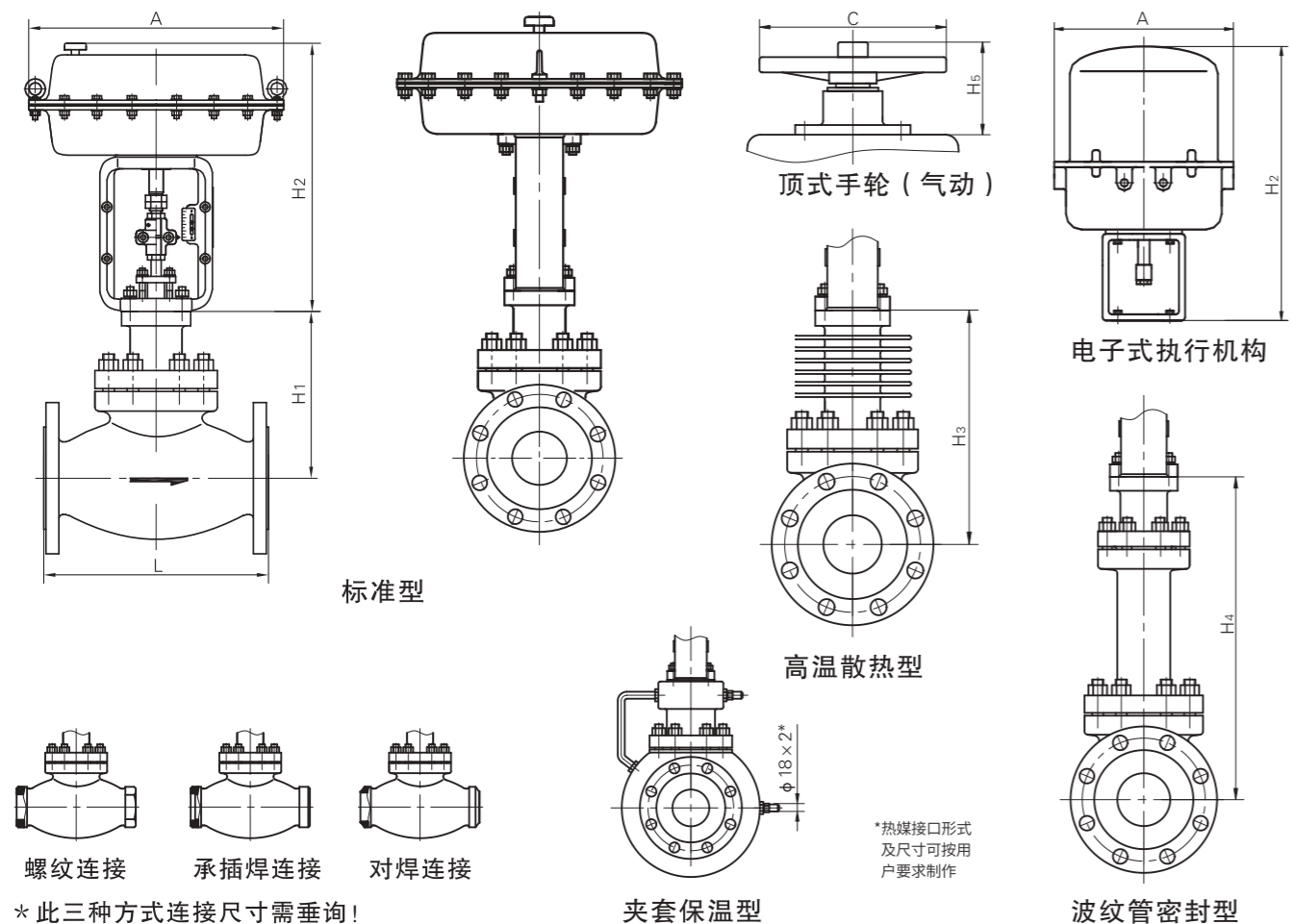


表11 单位: mm

公称口径DN	20	25	32	40	50	65	80	100	125	150	200
L	PN16、40 150	160	180	200	230	290	310	350	400	480	600
	PN64、100 206	210	230	251	286	311	337	394	450	508	650
H <sub>1</sub>	146	146	179	182	186	250	252	255	305	318	372
A×H <sub>2</sub>	气动 Φ282×310			Φ308×396		Φ394×408			Φ504×495		
	电动 Φ225×370			Φ255×500		Φ310×700			Φ310×750		
H <sub>3</sub>	196	196	212	213	218	300	302	305	380	386	448
H <sub>4</sub>	282	282	343	345	387	512	515	521	611	618	672
C×H <sub>5</sub>		Φ220×207				Φ270×242			Φ320×313		
夹套型法兰规格DN <sub>2</sub>	40	50	50	80	80	100	125	150	200	200	250
重量 (KG)	PN16 18	19	26	30	35	59	63	70	120	134	221
	PN64 21	22	38	46	57	78	88	97	172	180	318

注: 表中重量为气动标准型不带手轮等附件数据; 电动执行机构以3610系列为例。

## 外形尺寸及重量 /低温型

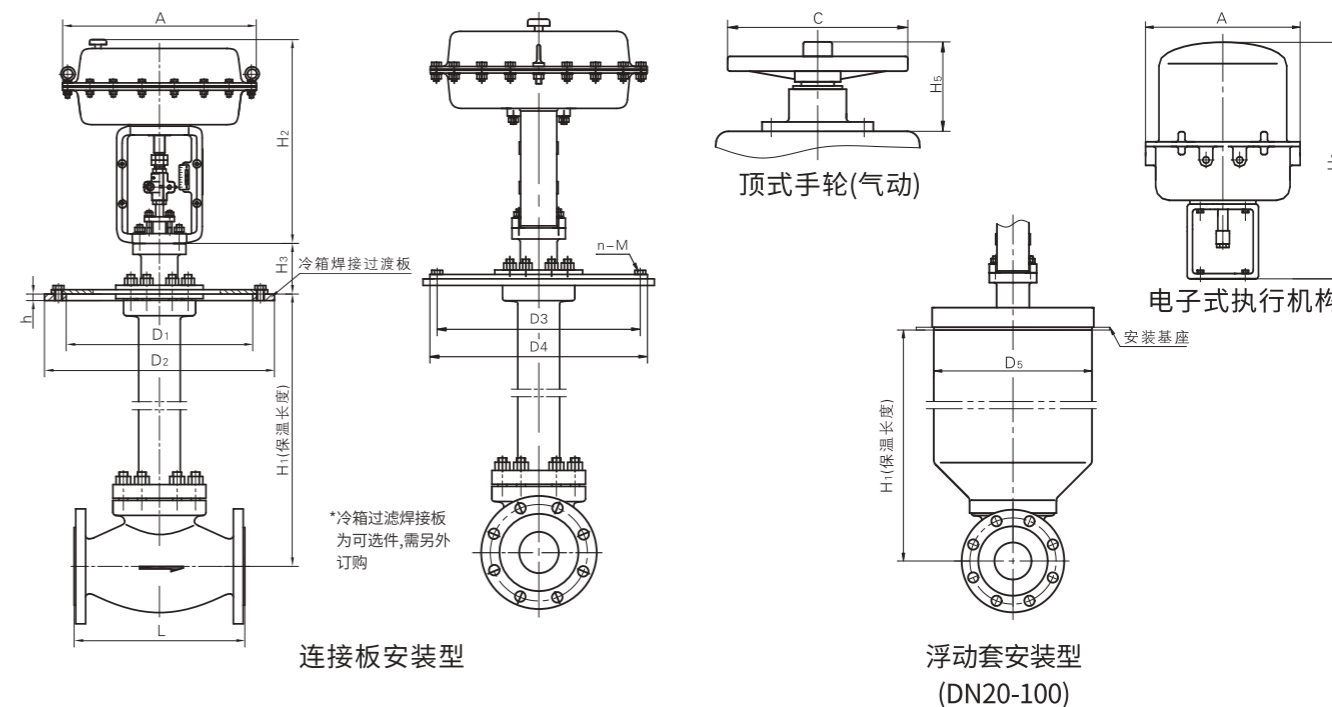


表12 单位: mm

公称口径DN	20	25	32	40	50	65	80	100	125	150	200
L、A×H <sub>2</sub>	见表11										
H <sub>1</sub>	700										
H <sub>3</sub>			92				96			115	
ΦD <sub>1</sub>	PN16、40 230	230	250	270	305	342	375	430	490	556	665
	PN64、100 270	270	305	342	375	430	490	556	665	665	765
ΦD <sub>2</sub>	PN16、40 310	310	335	355	390	430	465	520	585	660	770
	PN64、100 355	355	390	430	465	520	585	600	770	770	890
h			12				15			18	
ΦD <sub>3</sub>	PN16、40 260	260	285	305	340	370	405	460	525	590	700
	PN64、100 305	305	340	370	405	460	525	590	700	700	805
ΦD <sub>4</sub>	PN16、40 290	290	315	335	370	400	435	490	555	630	740
	PN64、100 335	335	370	400	435	490	555	630	740	740	845
D <sub>5</sub>			Φ285				Φ470				
n-M		8-M12		8-M14		10-M14	10-M14	12-M16	14-M16	16-M16	18-M16
C×H <sub>5</sub>		Φ220×207				Φ270×242			Φ320×313		
重量 (KG)	23	24	33	38	47	69	72	74	169	177	338

注: 保温长度以700mm为例, 表中重量为PN16气动标准型不带手轮等附件的数据。