

外形尺寸及重量

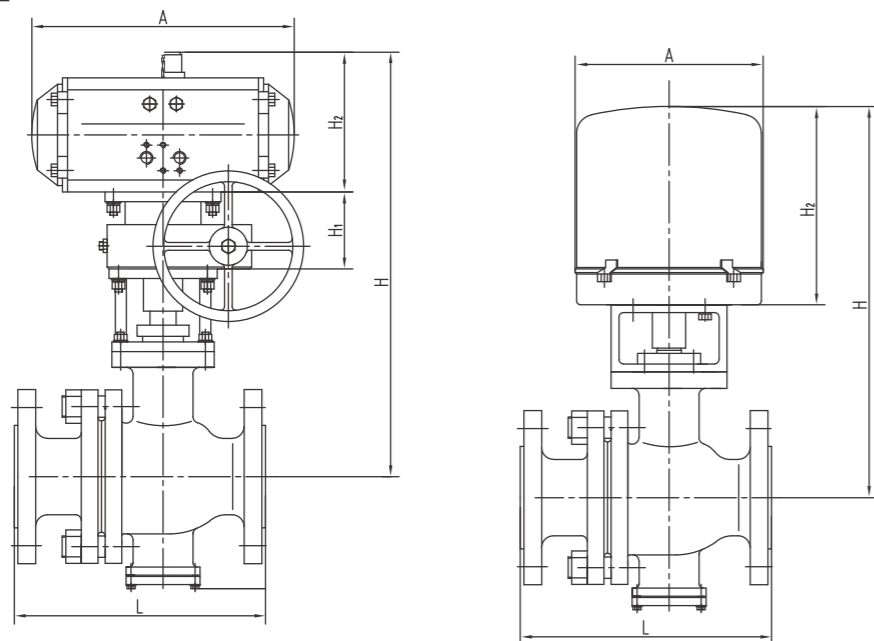


表5

单位: mm

公称通径 DN		50	65	80	100	125	150	200	250	300	
L	PN16	203	222	241	305	356	394	457	533	610	
	PN40	216	241	282	305	381	403	502	568	648	
A	PN16	单作用	388	460	527	541	600	720	870	930	1610
		双作用	301	338	460	527	541	600	700	870	1140
		电 动	255	330	330	330	470	470	470	470	470
	PN40	单作用	460	527	527	541	720	770	930	2515	2515
		双作用	388	460	460	527	600	720	770	1870	1870
		电 动	330	330	330	330	470	470	470	470	470
H	PN16	单作用	556	590	728	818	874	943	1118	1019	856
		双作用	538	565	655	793	838	904	993	963	856
		电 动	471	520	585	650	595	625	675	715	740
	PN40	单作用	581	633	698	818	913	967	1129	887	912
		双作用	556	590	655	793	874	943	1017	887	912
		电 动	511	520	585	650	595	925	675	715	740
H1	PN16	单作用	118	118	148	148	150	150	195	气缸自带	气缸自带
		双作用	117	118	118	148	148	150	150	气缸自带	气缸自带
	PN40	单作用	118	118	118	148	150	150	150	气缸自带	气缸自带
		双作用	118	118	118	148	150	150	150	气缸自带	气缸自带
H2	PN16	单作用	192	217	260	285	319	358	438	494	306
		双作用	175	192	217	260	285	319	358	438	306
		电 动	225	265	265	265	190	190	190	190	190
	PN40	单作用	217	260	260	285	358	382	494	362	362
		双作用	192	217	217	260	319	358	382	362	362
		电 动	265	265	265	265	190	190	190	190	190

注: 气缸以RT为准, 电装以341为准, 以上尺寸以PN16为准, PN40请垂询。



GP型 切断球阀

调节阀选型样本

GP TYPE CUT OFF BALL VALVE



www.hzjnm.com

HANGZHOU JIANENG VALVE CO.,LTD

产品优点

新一代GP型切断球阀,在结合O型和G型球阀的基础上,采用了全新的设计,上装式阀体、一体式球芯、整机防火、防静电满足API607标准,并有SIL安全认证,整机具有以下优点:

- 1
结构紧凑
- 2
密封性好
- 3
开关迅速
- 4
流阻系数小
- 5
结构简单
- 6
对中心性优良
- 7
在线维护方便

适用行业

按工况要求可配用气动、电动执行机构,广泛应用于石油、化工、电力、轻纺、医药和造纸等行业,非常适用于各种中高压液体、气体、浆料类流体及蒸汽的自动切断控制。

阀本体部份

结构大类	GP型球阀	流量特性	快开	阀门口径	DN15~250 (1/2"~10")
球芯型式	全通路GP型固定球	泄漏标准	V级、VI级	连接方式	法兰式
公称压力	1.6、2.5、4.0、6.4、10.0MPa、ANSI 150、300、600	适用温度	-29~+320°C、-29~+560°C		

主要零件常用材料

阀体
WCB、WC6、WC9、LCB、CF8、CF8M、CF3、CF3M

密封圈
304、316、304L、316L
以上金属+硬质合金硬化处理

球芯
304、316、304L、316L
以上+硬质合金硬化处理

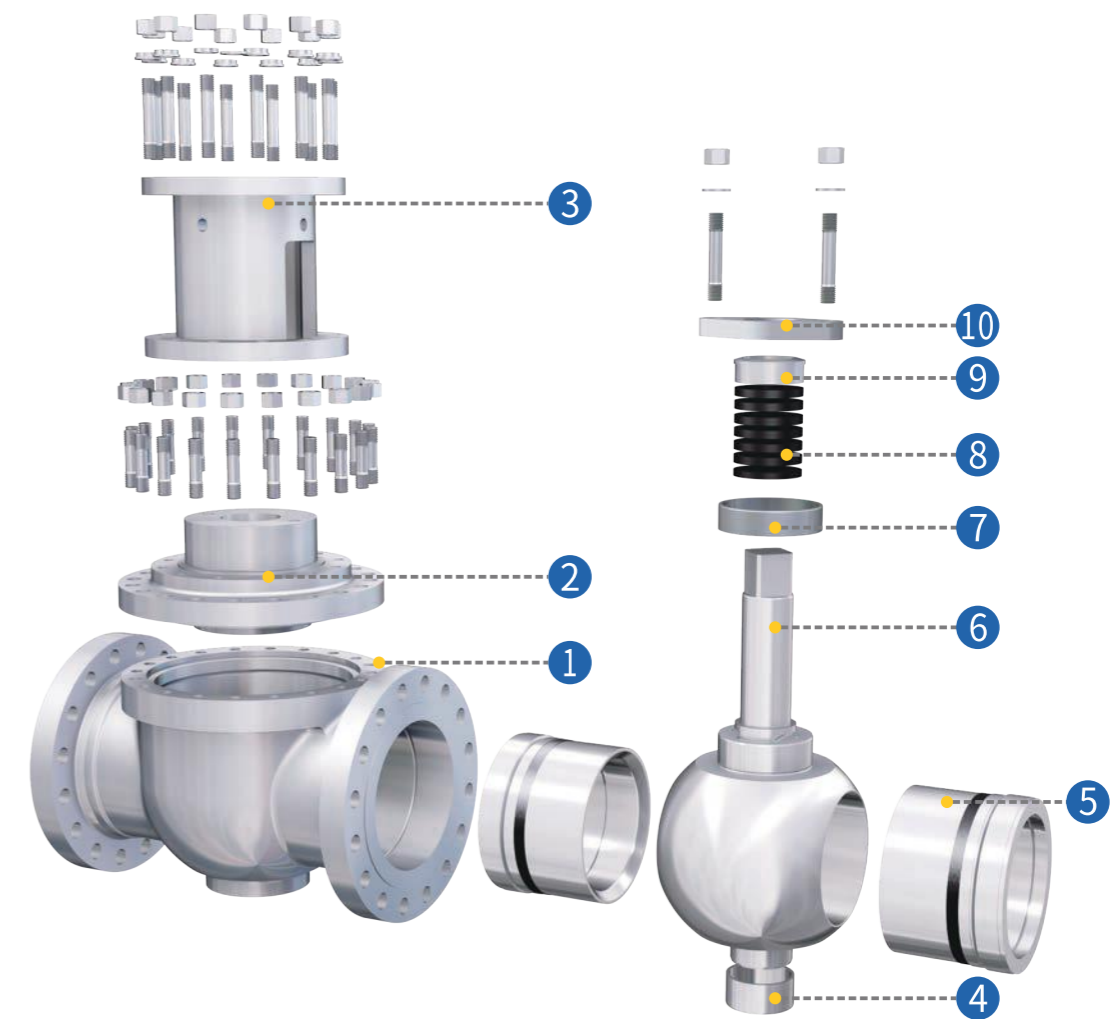
阀杆
2Cr13、3Cr13、17-4PH、660、XM-19
304、316、304L、316L

填料
PTFE、柔性石墨

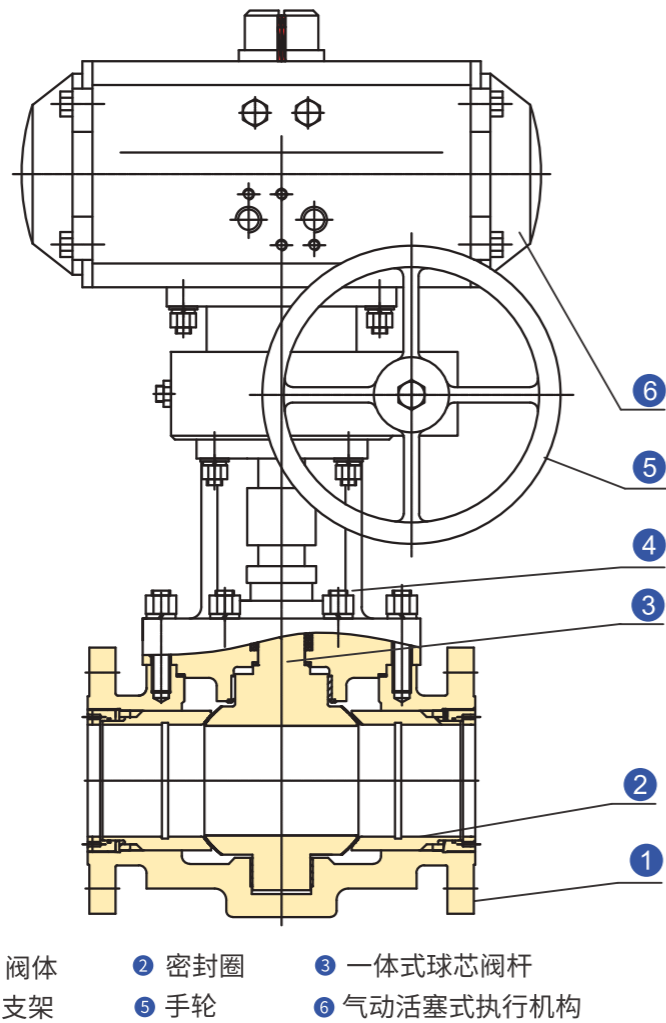
导向套
铜、合金、304、复合材料、硬质合金

注: 特殊要求可供其它材料, 具体材质型号以订货合同为准。

产品结构



1	阀体	4	下导向套	7	上导向套	10	填料压板
2	阀盖	5	阀座组件	8	填料		
3	支架	6	一体式球芯阀杆	9	填料压钉		



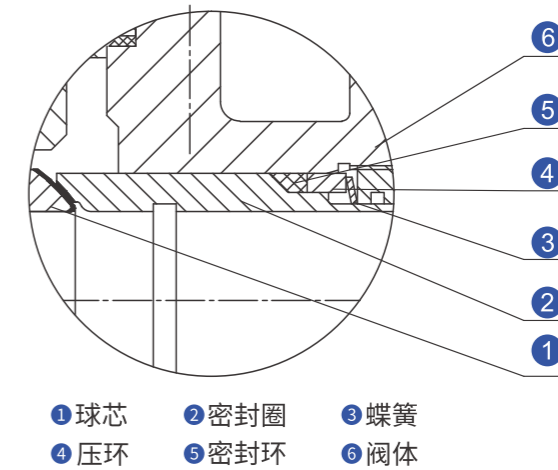
1 阀体 2 密封圈 3 一体式球芯阀杆
4 支架 5 手轮 6 气动活塞式执行机构

图1 GP型切断球阀(气动)

产品特点

- 采用整体式阀体，阀体强度高、可由加工中心一次加工完成，更好的保证形位公差及尺寸精度。
- 侧装入式阀座、精准地调整每台阀门蝶簧压缩量，确保不同批次同种规格的阀门扭矩稳定。
- 一体式球芯阀杆，上下双导向固定球，精度高、强度高；球体和阀座密封面可根据不同的应用工况选用不同硬质合金配比。
- 阀杆和定位套部位可采用不同硬化处理，在高温、颗粒、粉尘场下保证优良的性能。
- 延长阀座组件侧装式结构，具有超强的稳定性，消除了阀座的轻微摆动造成的不规则磨损。
- 螺柱、压盖式填料箱结构，填料可选配；
- 可按用户要求加装防静电装置。

密封形式



1 球芯 2 密封圈 3 蝶簧
4 压环 5 密封环 6 阀体

图2 密封形式

气动作用方式

双作用

气源故障时，阀门处于失气位置，无复位弹簧，推力大，是气缸式的首选。

气关式 (FO)

当气源故障时，执行机构弹簧将阀打开。

电动作用方式

电关式 (FO)

得电阀关闭(开关型)。

单作用

气源故障时，执行机构弹簧将阀门复位至原始极限位置(全开或全关)，有气开式和气关式。

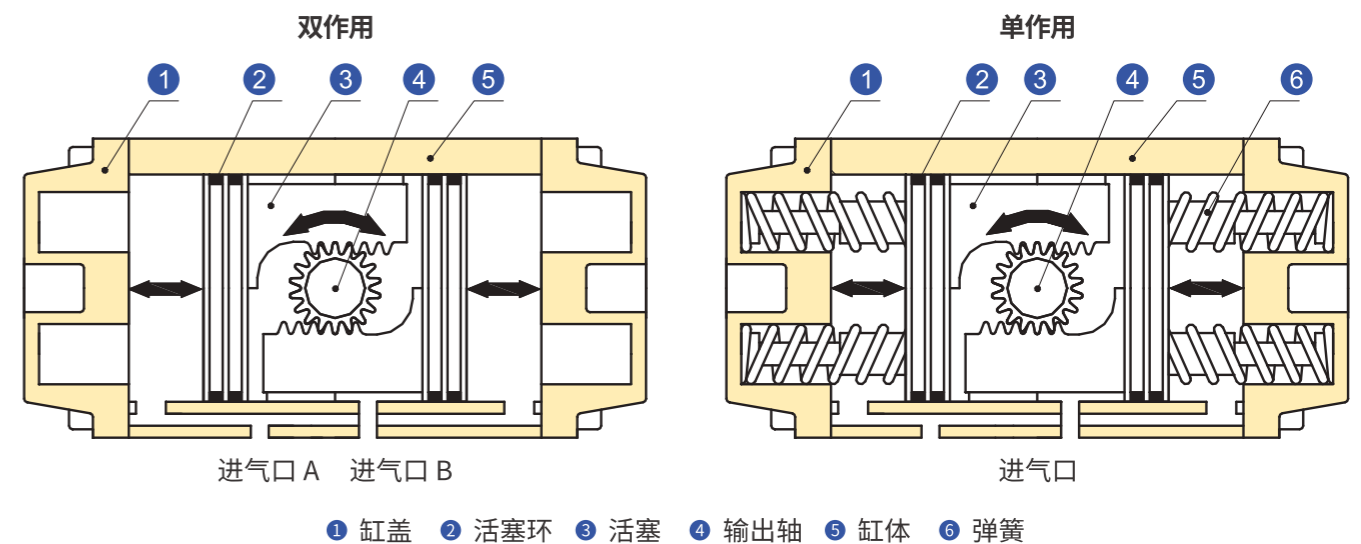
气开式 (FC)

当气源故障时，执行机构弹簧将阀关闭。

电开式 (FC)

得电阀打开(开关型)。

活塞式执行机构



1 缸盖 2 活塞环 3 活塞 4 输出轴 5 缸体 6 弹簧

图3 活塞式执行机构

气体活塞式执行机构采用双活塞齿轮齿条结构，具有结构紧凑、输出力大、动作准确、单作用与双作用互换性强等优点。

规格与技术参数

表1

公称直径DN (mm)	15	20	25	32	40	50	65	80	100	125	150	200	250
额定流量系数Kv	20	38	72	110	170	270	380	510	940	1400	2200	3500	4800
公称压力PN	1.6、2.5、4.0、6.4、10.0、16.0Mpa、ANSI 150、300、600、900												
流量特性	快开												
额定转角(°)	90												
配用执行机构	气动	单作用	扭矩配置详见阀门扭矩图										
		双作用											
电动													
气源压力(MPa)	0.4~0.6												
电源(电动)	220V.AC或380V.AC												
输入信号	电动或气动的开关信号												

2.3

执行机构动作时间

1、气动执行机构动作时间(Sec)

表2

型号	RT035	RT075	RT160	RT255	RT435	RT665	RT1000	RT1200	RT1800	RT2700	RT3800	
缸径(mm)	63	83	105	125	140	160	190	210	240	270	300	
双作用	0.5	0.7	0.9	1.1	1.5	1.8	2.5	3.1	3.8	5.1	6.6	
单作用	打开	0.8	0.9	1.1	1.8	2.2	2.6	4.0	4.5	6.2	7.7	8.8
	关闭(复位)	0.6	0.8	0.9	1.2	1.8	2.2	2.6	4.0	4.5	6.2	7.7
气缸容积(L/次)	0.44	0.90	1.83	3.0	4.7	6.9	11.3	14.9	20.0	31.0	53.3	

注: (1)测试条件: 电磁阀通径4mm, 气源为0.5MPa的干净空气, 空载;
 (2)现场使用中如有一个或多个参数不同, 动作时间会发生改变。

2、电动执行机构动作时间

请参阅相关电动执行机构的说明书

各种材料、工作温度范围及阀座泄漏量

表3

公称通径DN (mm)	15~250(1/2"~10")	
阀体材料	WCB、LCB、WC6、WC9、A105	CF8、CF8M、CF3、CF3M、F304、F316、F304L、F316L
温度范围		
阀体	-29 ~ +425 °C	-196 ~ +560 °C
密封圈	不锈钢+STL、Ni60、WC	-196 ~ +560 °C
	填料	
填料	PTFE	-40 ~ +200 °C
	柔性石墨	-196 ~ +560 °C
垫片	PTFE	-60 ~ +200 °C
	不锈钢+柔性石墨	-196 ~ +560 °C

2.3

泄漏量等级

密封圈	硬密封	V级、VI(微气泡级)
-----	-----	-------------

注: (1)气泡数量详见 ASME B16.104; (2)表中数据为本公司标准配置, 可按用户要求另行选配。

特殊要求

特殊检验;	真空条件下使用;
完全去油、去水处理;	特殊介质(如氧气);
禁铜处理;	使用不锈钢连接件;
特殊接口、配管;	指定涂层颜色。

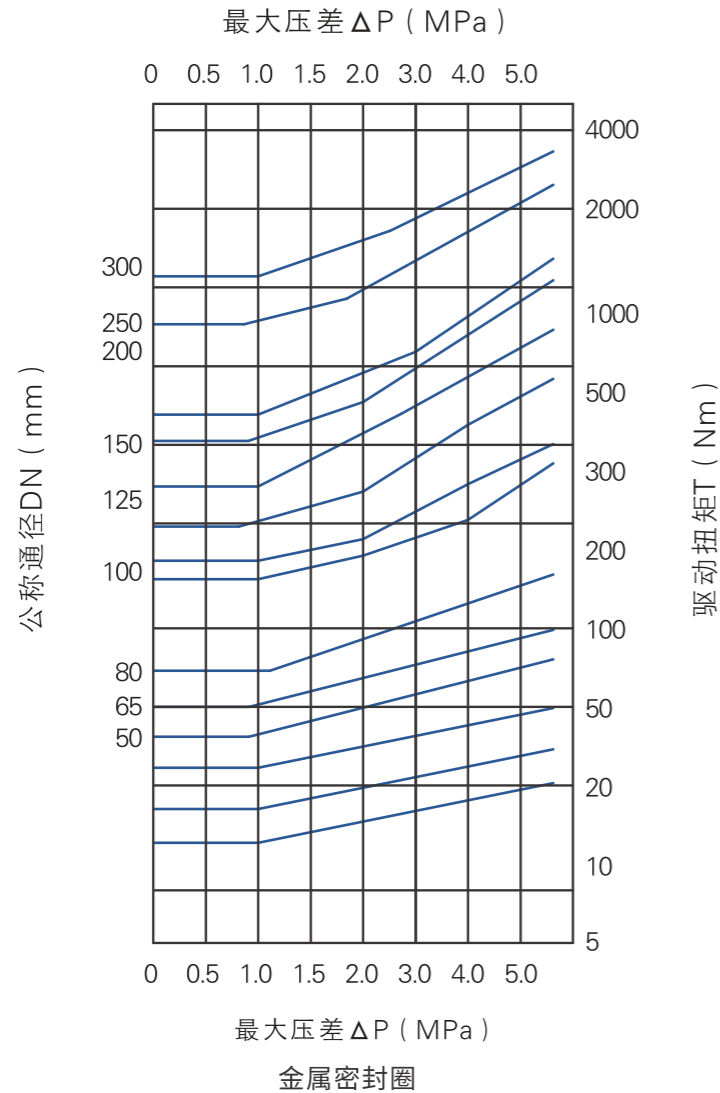
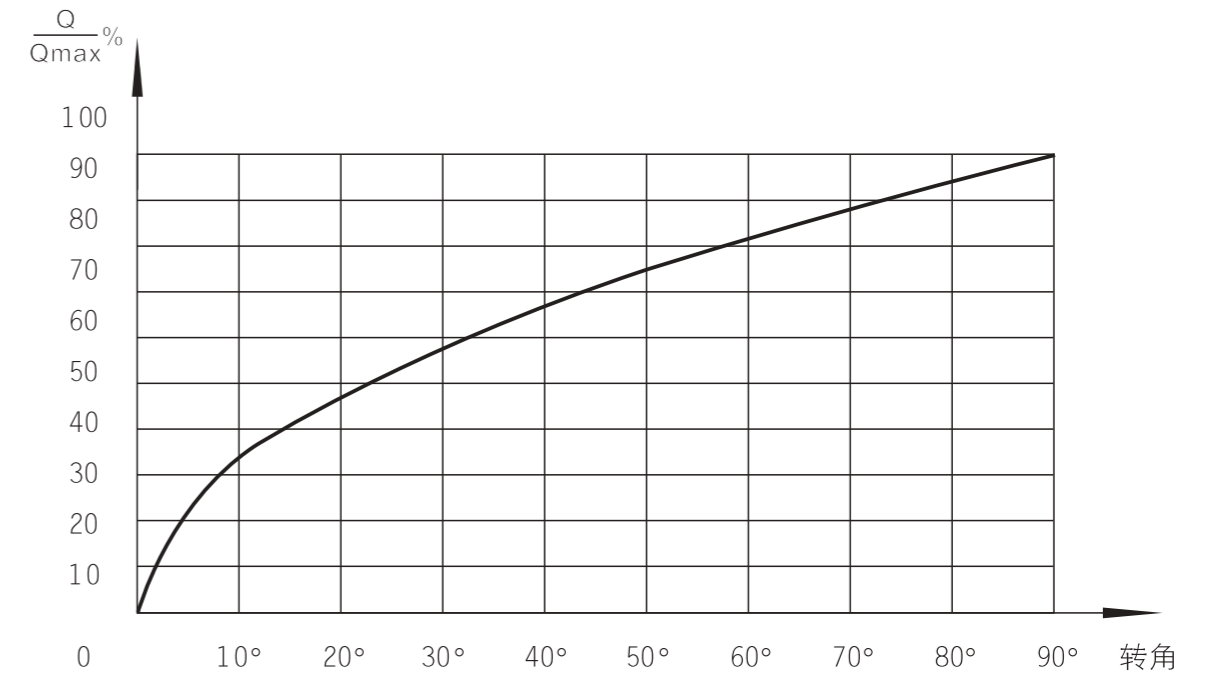


图4 阀门扭矩图

上图中扭矩供选择执行机构时参考,根据介质的特性、内件材料及阀门的工作频率尚需作修正。

- 表中数据介质以水为准;
- 清洁润滑介质、扭矩可降低20%
- 苛刻的介质,如泥浆、半颗粒等,扭矩要增加15~30%;
- 特殊介质,如氧气等,扭矩要增加20~35%;
- 数值受公称压力、压力-温度图表限制;



快开流量特性各转角的相对流量数值

表4

转角(°)	0	10	20	30	40	50	60	70	80	90
Q/Q _{max} (%)	0	33.3	47.2	57.7	66.6	74.5	81.6	88.2	94.2	100

连接尺寸及标准

连接方式: 法兰式

法兰标准: PN16、25、40、64、100、160钢制法兰按GB/T9113

密封面型式: PN16、25为突面(RF)

PN40、64、100、160为凹凸面,阀体为凹面;

法兰端间距:GB/T 12221

★连接方式、阀体法兰及法兰端面距可按用户指定的标准制造。

如: HG、ANSI、DIN、JIS等标准。