



ZSFN型气动活塞式反吹风专用切换阀

ZSFN型气动活塞式反吹风专用切换阀型号编制说明

0 1 2 3 4 — 5 6 7 8 9 10 11 12 13

0、公称口径

用阿拉伯数字表示
公制以毫米为单位
英制以英寸为单位

1、执行机构

代号	说明
ZS	气动活塞式

2、阀门类型

代号	说明
FN	反吹风切换阀

3、公称压力

代号	说明
16	1.6MPa
25	2.5MPa

4、作用方式

代号	说明
B	气(电)关式(FO)
K	气(电)开式(FC)

5、阀体材料

代号	说明
1	WCB
2	WC6
3	WC9
4	CF8
5	CF8M
7	CF3M
9	其它

6、内件材料

代号	说明
1	304
2	316
3	316L
4	HC
5	17-4PH
6	20Cr13
7	陶瓷
9	其它

7、作用方式

代号	说明
S	堆焊司钛莱合金
R	其它

8、泄漏等级

代号	说明
5	V级
6	VI级

9、连接方式

代号	说明
F	RF面法兰连接
R	其它

10、连接方式

代号	说明
1	GB
2	JB
3	HG
4	ANSI
9	其它

11、附件

代号	说明
E	电/气阀门定位
P	气/气阀门定位
T	电/气转换器
S	电磁阀
R	空气过滤减压器
H	手轮
L	限位开关
V	限位阀
Q	快速排气阀
X	限流调速阀
B	阀位变送器

注：此代号可同时选取多个，按顺序排列



Q(Y)系列 程控阀

调节阀选型样本

5.5

Q(Y) SERIES PROGRAMMED VALVE



www.hzjnm.com

HANGZHOU JIANENG VALVE CO.,LTD

例1: 150ZSFN-16K41S5F3SRHL

表示公称口径DN150气动活塞式反吹风切换阀，压力等级1.6MPa，气开式，阀体材料CF8，内件材料304，密封面堆焊司钛莱合金，流量特性快开，泄漏等级V级，HG标准RF面法兰连接，配电磁阀，空气过滤减压器，手轮，限位开关。

例2: 简易型号编制

200ZSFN-25K

表示公称口径DN200气动活塞式反吹风切换阀，压力等级2.5MPa，气开式。

说明：可采用“作用方式”以前（含）的代号组成简易型号。

产品优点

变压吸附技术（PSA）是一个近似等温变化的物理过程，利用气体介质中不同组份在吸附剂上的吸附容量的不同，在一定工作的条件下进行选择性的吸附，采用降压使吸附剂获得再生；在生产过程中要求周期性的切换阀门，且阀门数量多，动作频繁，人工已无法进行操作。整机具有以下优点：



适用行业

我公司自主设计并生产了Q(Y)系列程控阀，特别适用于变压吸附(PSA)装置的应用。该系列阀门具有高度的自动化功能，为PSA装置长周期稳定可靠运行提供了保障。

阀本体部份

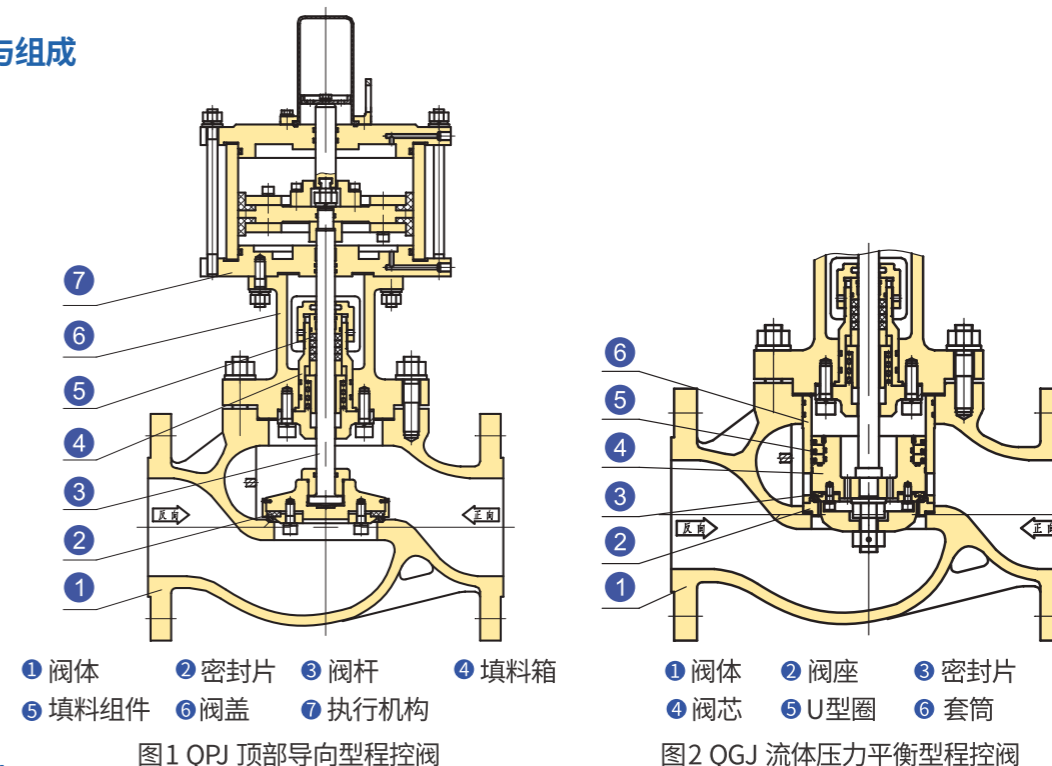
结构大类	程控阀	流量特性	快开	阀门口径	DN20~500 (3/4~20")
泄漏标准	零泄漏	连接方式	法兰式、对夹式	阀芯型式	平板式、双偏心、三偏心
公称压力	1.6、2.5、4.0、6.4MPa、ANSI150、300			适用温度	-60~+120℃、-29~+180℃、-29~+250℃
阀结构类型	顶部导向型、流体压力平衡型、双偏心蝶阀、三偏心蝶阀				

主要零件常用材料

阀体、阀盖 WCB、WC6、WC9、CF8、CF8M、CF3、CF3M	阀芯 WCB、CF8、304、316、304L、316L、420
阀杆 42CrMo、17-4PH	阀体密封面 304、STL硬质合金
填料 碳纤维PTFE、柔性石墨	密封片 PEEK

注：特殊要求可按用户提供其他材料

阀结构与组成



结构特点

- 先进的密封片：使用PEEK密封片，它是一种高分子材料，具有非常高的硬度及机械强度，良好的回弹性，使用这种密封片，使阀门寿命大大提高；
- 采用世界先进的低流阻阀体、流线型流道设计，精密细致的铸造表面，功能特别的导流片，使流阻大大减小；
- 直观可靠的阀位状态现场指示，配阀位检测信号装置，可实现信号远程传输功能；
- 阀杆与活塞杆合二为一，确保上下对中性；使阀门在线检修容易，提高检修效率；
- 采用压力内平衡原理：采用压力内平衡结构，抵消介质压力，使阀门的使用压差得到提高，具有良好的双向承压能力。阀门正、反向使用时，具有相同的密封副比压，使密封片寿命提高，并减小了执行机构，使阀门整体体积缩小；

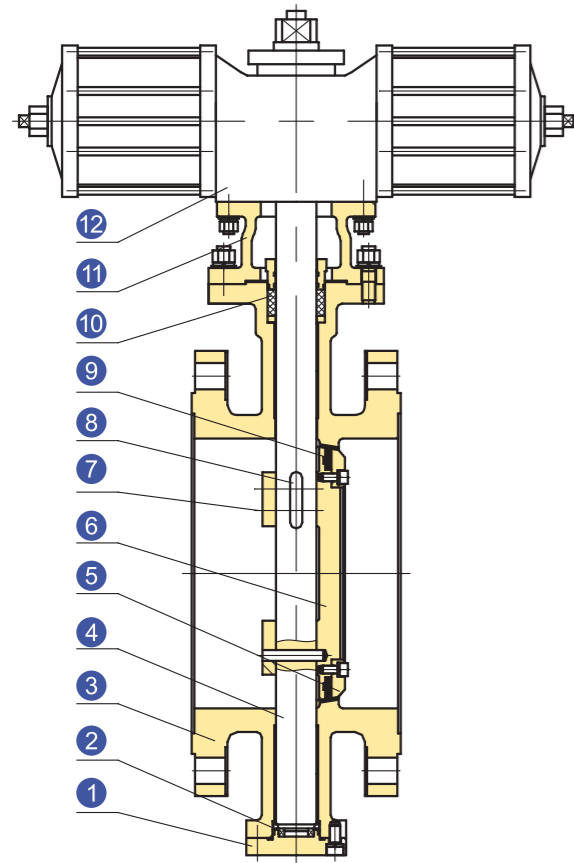
独特的防冲刷结构:在工艺管道中的气体介质内，可能存在一定量的杂质，在高速气流的推动下，这些杂质会急剧冲刷密封片。一定时间后，一般机构的阀门密封片会出现一些坑洞，造成阀门内漏。本阀门设计有密封片防冲刷装置，能使95%以上的气体冲刷在防冲刷装置上，并使气体流向有一定的导向作用，保护密封片。用该防冲刷装置和PEEK密封片可有效地保证密封片的寿命，达到开关100万次以上。

可靠的外密封：采用空心V型填料，具有良好的自密封性能。填料采用碳纤维增强填充聚四氟乙烯材料，添加有减摩成分，大大提高耐磨性。填料组具有弹簧补偿结构，在填料磨损后能进行自动补偿。经实际使用证明，该填料组结构密封非常可靠，使用寿命达150万次以上。

控制方式

开关量控制

利用开关量信号控制电磁阀通、断电，从而操作程控阀快速动作。



- ① 底盖 ② 轴承 ③ 阀体 ④ 阀杆
- ⑤ 压圈 ⑥ 阀板 ⑦ 销轴 ⑧ 平键
- ⑨ 密封圈 ⑩ 填料组件 ⑪ 支架 ⑫ 执行机构

图3 QPDH三偏心蝶型程控阀

偏心蝶型结构特点

- 阀体采用整体铸造技术, 结构紧凑、耐压好;
- 阀板偏心安装, 关闭时, 阀板向外扩张, 达到最佳周边密封状态; 打开时, 阀板与密封圈迅速脱离, 有效防止密封圈上、下端磨损;
- 双偏心阀板密封面为球弧面体, 三偏心阀板为偏心斜锥面体。
- 密封圈设计新颖, 通过系统压力达到真正的动态密封;
- 密封圈型式有软密封和金属密封两种可供选择, 以满足不同工况要求;
- 由于采用偏心结构, 大大减小了操作扭矩;
- 无需拆卸阀板和阀杆即可更换密封圈;
- 流阻小, 额定流量系数大, 约为同口径单座阀的3倍;
- 自清洗能力强, 使用寿命长;
- 对夹式阀体采用无法兰结构, 工艺管道采用对夹式安装。

密封形式

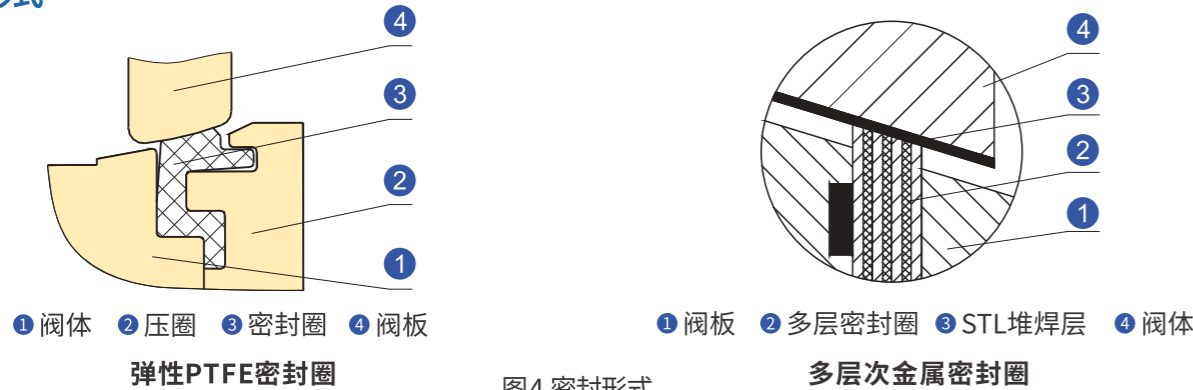


图4 密封形式

- 独特的密封设计, 具有优良的关闭性能和耐久性能, 而且无需其他部件即能保持可靠密封;
- 多层式密封设计补偿了使用时温度和压力的变化, 并可保持双向无泄漏密封。

规格与技术参数

表1

公称通径 DN	20	25	32	40	50	65	80	100	125	150	200	250	300	350	400
结构型式	顶部导向型											流体压力平衡型			
	偏心蝶阀														
额定行程 (mm)	20	20	20	20	20	25	25	30	40	50	60	80	100/90°	90°	90°
固有流量特性	快开														
阀座泄漏量	零泄漏														
允许介质流向	双向、单向														
允许阀门正、反向压差	0.5-4.5MPa														
适用介质	各种气体, 包括易燃、易爆、有毒等气体介质 (水煤气, 裂解气, 催化裂化干气, 石灰窑气, 油厂整气, 氯乙烯尾气等)														

注: 订货时提供正、反向工作压差

执行机构参数

表2

项目	型号	气动活塞式	液动执行器
用途		开关, 调节	开关
气(液)源压力		0.4-0.6MPa	4.5-6MPa
接口		Rc1/4", Rc3/8", Rc1/2"	M16x1.5, M18x1.5
作用方式		双作用	双作用
允许环境温度		-10~+80°C	-10~+80°C
可选阀门附件		电磁阀, 阀位检测装置, 定位器	电磁阀, 阀位检测装置

QPJ、QGJ系列气动程控阀外形尺寸

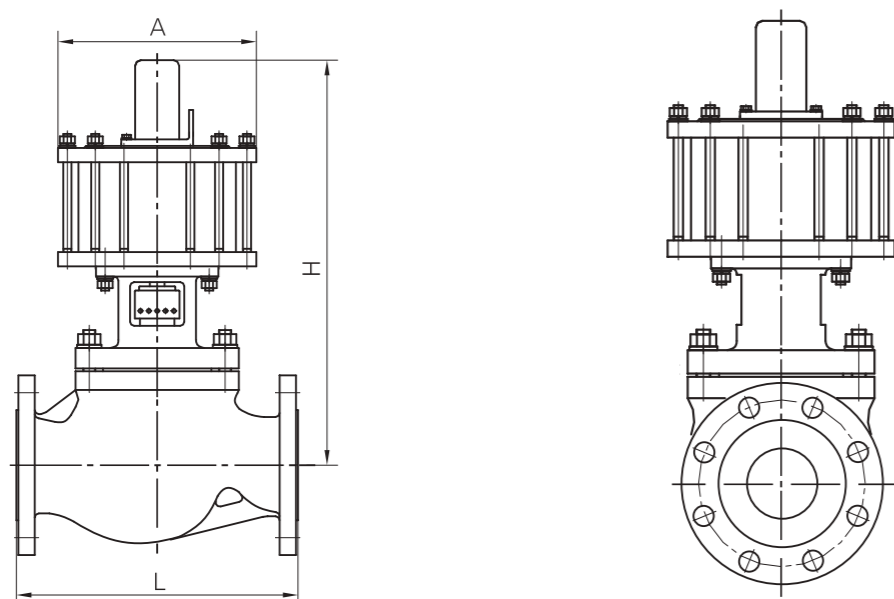


表3

单位: mm

公称口径	PN1.6/2.5/4.0MPa 150Lb				PN6.3MPa 300Lb			
	L	H	A	仪表接头	L	H	A	仪表接头
20	150	420	100	Rc1/4"	206	430	100	Rc1/4"
25	160	428	100	Rc1/4"	210	450	100	Rc1/4"
32	180	440	100	Rc1/4"	220	480	150	Rc1/4"
40	200	443	195	Rc1/4"	251	480	190	Rc1/4"
50	230	445	195	Rc1/4"	286	485	210	Rc1/4"
65	290	510	210	Rc1/4"	311	520	210	Rc1/4"
80	310	520	210	Rc1/4"	337	530	235	Rc3/8"
100	350	540	235	Rc1/4"	394	550	235	Rc3/8"
125	400	580	235	Rc3/8"	450	600	290	Rc3/8"
150	480	645	290	Rc3/8"	508	600	290	Rc1/2"
200	600	660	290	Rc3/8"	650	680	335	Rc1/2"
250	730	750	335	Rc1/2"				
300	850	850	285	Rc1/2"				

注：1、以上尺寸为我公司气动标准配置时数据，如需不同压力等级参数，请来电垂询
2、可按客户要求配用各种型号规格气动、液动执行机构。

QPD系列气动程控阀外形尺寸

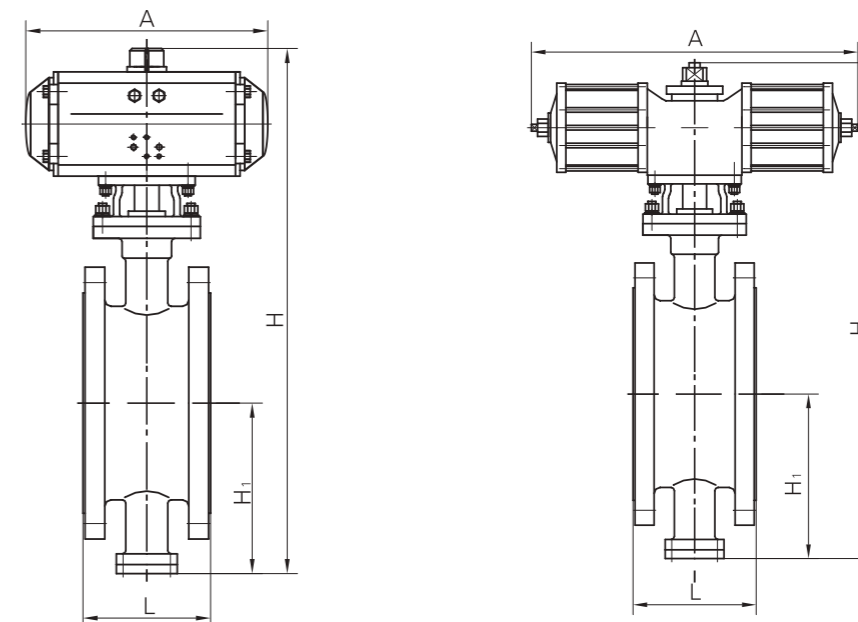


表4

单位: mm

公称口径	PN1.6 150Lb					PN2.5、PN4.0 300Lb				
	L	H	H1	A	仪表接头	L	H	H1	A	仪表接头
300	178	1000	315	640	Rc1/2"	270	1095	350	827	Rc1/2"
350	190	1080	350	827	Rc1/2"	290	1175	380	1080	Rc1/2"
400	216	1175	390	827	Rc1/2"	310	1325	415	1110	Rc1/2"
450	222	1235	510	1250	Rc1/2"	330	1300	560	1380	Rc3/4"
500	229	1425	600	1380	Rc3/4"	350	1550	660	2500	Rc3/4"

注：1、以上尺寸为我公司气动标准配置时数据，如需不同压力等级参数，请来电垂询
2、可按客户要求配用各种型号规格气动/液动执行机构

连接尺寸及标准

连接方式：法兰式
对夹式(需用户指定)
法兰标准：PN16、25、40钢制法兰按GB/T9113
密封面型式：PN6、10、16、25为突面(RF)
PN40、64为凹凸面，阀体为凹面；
法兰端间距:GB/T 12221
★连接方式、阀体法兰及法兰端面距可按用户指定的标准制造。
如：HG、ANSI、DIN、JIS等标准。