



T系列 隔膜阀

调节阀选型样本



www.hzjnf.com

HANGZHOU JIANENG VALVE CO.,LTD

4.3

T SERIES DIAPHRAGM REGULATING VALVE



产品优点

T系列隔膜调节阀采用隔膜与阀体间山形凸出面进行密封，使阀盖内所有零部件与介质完全隔离，无需填料，消除了阀杆处的渗漏。阀体流路简单、平滑，特别适宜衬防腐层，可按要求衬各种橡胶及氟塑料(F46或PFA)。

T系列隔膜调节阀可配用气动薄膜执行机构、气动活塞式执行机构及电动执行机构满足各种自控要求。



适用行业

广泛应用于石油、化工、冶金、医药、电力等工业自动化系统，对强腐蚀、高粘度、含颗粒、带纤维以及有毒介质的切断和调节。

4.3

阀本体部份

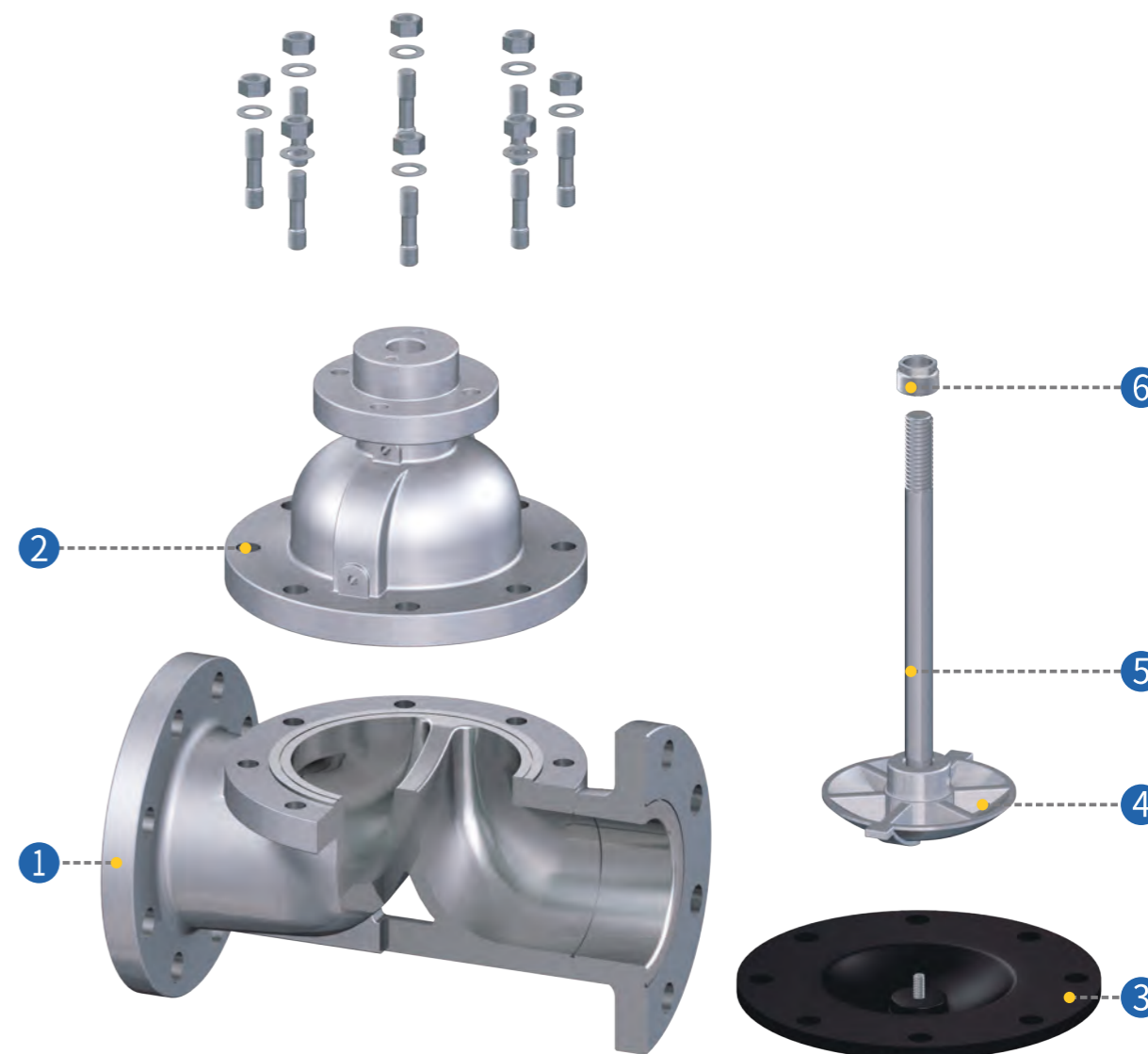
结构大类	隔膜阀	流量特性	快开、近似等百分比	阀门口径	DN20~200 (3/4"~8")
阀芯型式	弹性隔膜	泄漏标准	VI级、零泄漏	连接方式	法兰式
公称压力	0.6、1.0、2.5MPa、ANSI150	适用温度	-29~+180°C		

主要零件常用材料

阀体 HT200、WCB、304、316、316L或上述材质衬里 (衬里材料详见表1)	阀盖 HT200、WCB、304
阀杆 45、2Cr13、304、316、316L	隔膜 丁基胶、天然胶、聚四氟乙烯(具体适用介质详见表2)

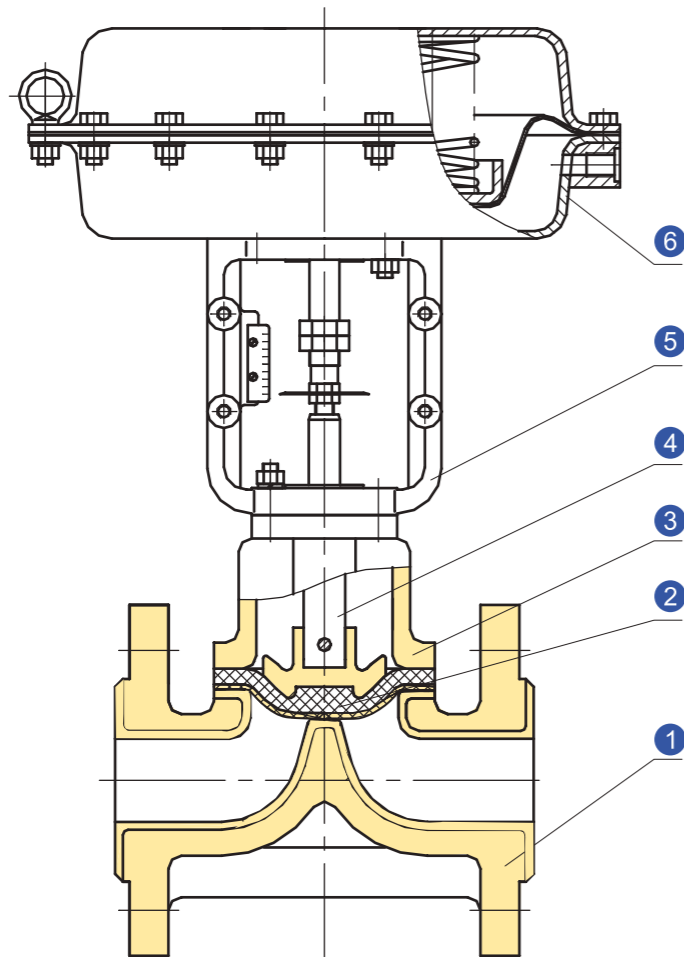
注：特殊要求可供其它材料，具体材质型号以订货合同为准。

产品结构



1	阀体	3	隔膜层	5	阀杆
2	阀盖	4	阀芯	6	导套

4.3



① 阀体 ② 弹性隔膜 ③ 阀盖
④ 阀杆 ⑤ 支架 ⑥ 气动薄膜式执行机构

图1 气动薄膜式隔膜调节阀

4.3

产品特点

- 流路简单，道路平滑，特别适宜衬里，内衬材料的多样性可满足各种介质的耐腐蚀要求
- 节流元件为弹性隔膜，确保没有内漏
- 阀体与阀盖中间被薄膜隔开，使隔膜上方的零件不受介质侵蚀
- 采用无填料设计，消除了轴间泄漏
- 隔膜可更换，维护更加方便

气动作用方式

气开式 (FC)

当气源故障时，执行机构弹簧将阀关闭。

气关式 (FO)

当气源故障时，执行机构弹簧将阀打开。

电动作用方式

电关式 (FO)

随着输入信号(4~20mA.DC)的增加阀趋于关闭，即输入4mA.DC时阀处于全开位置。(调节型)
得电阀关闭(开关型)

电开式 (FC)

随着输入信号(4~20mA.DC)的增加阀趋于打开，即输入4mA.DC时阀处于全关位置。(调节型)
得电阀打开(开关型)

阀体衬里材质及适用范围

表 1

阀体衬里	使用温度 (OC)	适用介质
无衬里	-10~+175	根据阀体材质定
软橡胶	-10~+85	有很好的耐腐、耐磨性能，适用于水泥、粘土、煤气、干燥化肥等
硬橡胶	-10~+85	适用于盐酸、30%硫酸、50%氢氟酸、80%磷酸、盐类、盐酸、镀金属溶液、氨水、软水、氯化物、氯气等
氯丁胶	-10~+85	适用于动物油、植物油和润滑油，PH值变化范围很大的腐蚀泥浆，抗磨损性能良好
丁苯胶	-10~+120	防腐性能和耐磨性能良好，对大部分无机酸和酸性灰浆的腐蚀性较好
搪瓷	-10~+100 切忌温差急变	适用于湿无机酸、氧化酸、卤素、醇类、酯类等化合物
PTFE	-20~+150	适用于除熔融碱金属、元素氟及芳香烃类外的硫酸、盐酸、王水、有机酸、强氧化剂和各种有机溶剂等强腐蚀介质

4.3

隔膜材质及适用范围

表 2

隔膜材质	使用温度 (OC)	适用介质
天然胶 (Q级)	-50~+100	主要用于净化水、无机盐和稀的矿物酸介质
氯丁胶	-10~+85	适用于动物油、植物油和润滑油，PH值变化范围很大的腐蚀泥浆，抗磨损性能良好
氟橡胶	-10~+150	耐介质腐蚀性高于其它橡胶，适用于无机酸、碱、油品、合成润滑油及氧气等
丁苯胶 (B级)	-40~+100	大部分无机酸如：硫酸、氢氟酸、磷酸等适用。
PTFE	-10~+150	适用于除熔融碱金属、元素氟及芳香烃类外的硫酸、盐酸、王水、有机酸、强氧化剂和各种有机溶剂等强腐蚀介质

规格与技术参数

表3

公称口径DN (mm)	20	25	32	40	50	65	80	100	125	150	200	
额定流量	无衬里	9.8	19	32	48	63	108	158	270	360	518	1114
	有衬里	7.8	17	28	41	55	87	127	240	311	415	1121
系数Kv												
额定行程L(mm)	8	10	12	16	24	30	34	36	44	50	55	
公称压力PN(MPa)	0.6、1.0、1.6、2.5											
固有流量特性	快开、近似等百分比											
固有可调比R	30											
泄漏量等级	VI级、零泄漏											
气动执行机构	正作用	PM280B		PM400B		PM600B		PM1000B				
	反作用	PM280K		PM400K		PM600K		PM1000K				
膜片有效面积Ae(cm ²)	280		400		600		1000					
弹簧范围Pr(KPa)	20~100、40~200、80~240											
气源压力Ps(MPa)	0.14、0.25、0.28、0.40、0.4~0.6 (活塞式)											
电动执行机构	型号	3610系列、PSL系列等										
	电源	220V·AC、380V·AC、24V										
定位器、电子式执行机构输入信号	4~20、0~10mA·DC及其他控制信号 或以上信号分程控制											

注：表中数据为本公司标准配置，可按用户要求另行选配。

主要性能指标

表4

序号	项目	气动调节阀		电动调节阀	
		标准型	散热、低温型	标准型	散热、低温型
1	基本误差 < (%)	±1.0	±2.5	±1.0	±2.0
2	回差 < (%)	1.0	2.5	±1.0	2.0
3	死区 < (%)	0.4	1.0	1.0	2.0
4	始终点偏差 < (%)	±1.0	±2.5	±1.0	±2.0
5	额定行程偏差 < (%)	+2.5	+2.5	2.5	+2.5

注：气动调节阀性能指标贯彻GB/T4213；电动调节阀性能指标贯彻JB/T7387，精度受执行机构限制。

允许差压

表5 气动隔膜阀允许压差表

单位：MPa

公称口径DN(mm)		20	25	32	40	50	65	80	100	125	150	200	
薄膜式	20-100	P2=0	0.46	0.35	0.42	0.32	0.18	0.19	0.16	0.10	0.11	0.07	0.05
		P1=P2	0.23	0.17	0.21	0.16	0.09	0.09	0.08	0.05	0.05	0.04	0.02
	40-200	P2=0	1.06	0.81	0.97	0.76	0.43	0.43	0.36	0.23	0.26	0.17	0.11
		P1=P2	0.53	0.40	0.49	0.38	0.22	0.22	0.18	0.12	0.13	0.08	0.06
	80-240	P2=0	1.60	1.60	1.60	1.60	0.92	0.93	0.78	0.50	0.55	0.36	0.24
		P1=P2	1.14	0.87	1.04	0.81	0.46	0.46	0.39	0.25	0.27	0.18	0.12
活塞式	P2=0	1.60	1.60	1.60	1.60	1.60	1.60	1.60	1.31	1.34	0.88	0.58	
	P1=P2	1.60	1.22	1.60	1.60	1.02	1.22	1.02	0.65	0.67	0.44	0.29	

注：(1)配活塞式执行机构，气源压力为0.5MPa；
(2)表中所列执行机构为标准配置，可根据工艺要求选配，增大允许压差。

表6 电动隔膜阀允许压差表

单位：MPa

DN(mm)	20	25	32	40	50	65	80	100	125	150	200
1000	0.88	0.66	0.57	0.45	0.26	0.17	0.14				
2000	1.60	1.32	1.14	0.90	0.51	0.33	0.27	0.18			
4000	1.60	1.60	1.60	1.60	1.03	0.66	0.54	0.35			
8000					1.60	1.32	1.35	0.71			
10000						1.60	1.60	0.88	0.62	0.41	0.26
12000								1.06	0.75	0.50	0.32
16000								1.41	0.99	0.66	0.42
20000								1.60	1.24	0.83	0.52
50000											

特殊要求

- 特殊检验
- 特殊衬里
- 特殊接口、配管
- 指定涂层颜色
- 完全去油、去水处理
- 真空条件下使用

外形尺寸及连接标准

连接尺寸标准

连接方式：突面法兰（RF）

法兰标准：钢制法兰按GB/T9113

法兰端面尺寸：GB/T12221（可选BS5156）

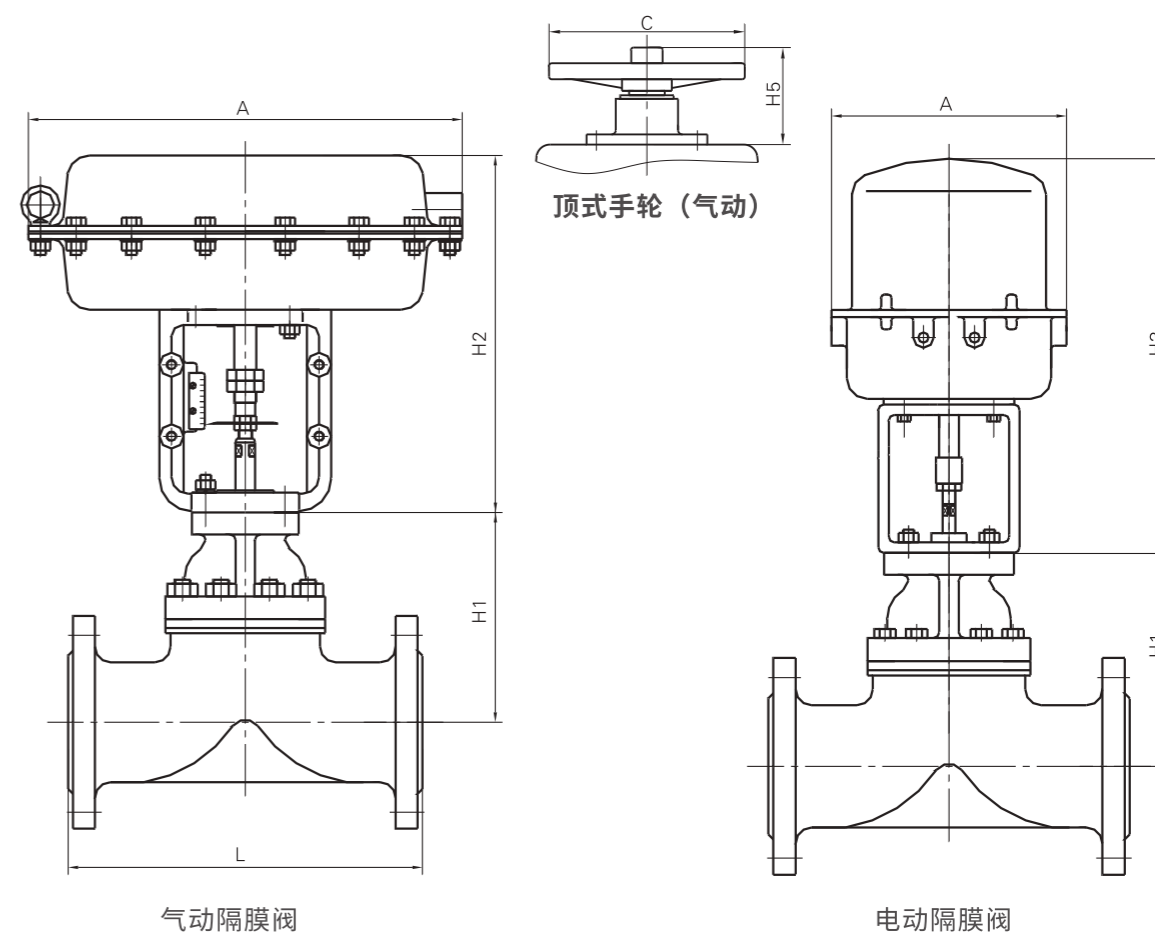
气动执行机构气信号接口：内螺纹M16×1.5、M10×1、Rc1/4

* 连接方式、阀体法兰可按用户指定的标准制造

如：HG、ANSI、DIN、JIS等

4.3

外形尺寸



4.3

表7

单位：mm

公称通径DN	20	25	32	40	50	65	80	100	125	150	200	
L	135	145	160	180	210	250	300	350	400	460	570	
A	气动	φ282		φ308		φ394		φ504				
	电动	φ225		φ225		φ310		φ310				
H1	125	135	150	175	195	200	255	325	405	450	600	
H2	310		395		408		495					
H3	368		498		700		725					
C	φ220				φ270				φ320			
H5	207			242			313					