



Q(X)系列 三通调节阀

调节阀选型样本



www.hzjnm.com

HANGZHOU JIANENG VALVE CO.,LTD

Q(X) SERIES OF THE 3-WAY REGULATING VALVE

1.5
◀◀◀◀◀◀



产品优点

Q(X)系列三通调节阀采用圆筒型薄壁窗口型阀芯导向，导向面积大，动作平稳，Q系列三通合流调节阀主要用于将两股流体混合成一股流体，X系列三通分流调节阀主要用于将一股流体分成两股流体，常用于热交换系统旁路调节，也可以做简单配比调节。整机具有以下优点：

- 1
导向面积大
- 2
动作平稳
- 3
输出力大
- 4
动作灵敏
- 5
调节精度高
- 6
维护方便

1.5

适用行业

按工况要求可配用气动、电动执行机构，整机输出力大、动作灵敏、调节精度高、维护方便。广泛应用于石油、化工、电力、冶金、轻纺等工业部门的生产过程自动调节和远程控制。

阀本体部份

结构大类	三通	流量特性	直线、抛物线	阀门口径	DN20~300 (3/4"~12")
阀芯型式	带窗口薄壁型	泄漏标准	IV、V、VI级	连接方式	法兰、螺纹、焊接
公称压力	1.6、2.5、4.0、6.4、10.0MPa、ANSI150、300、600			适用温度	-29~+250°C、-60~+560°C
结构类型	标准型、调节切断型、散热型、波纹管密封型、夹套保温型				

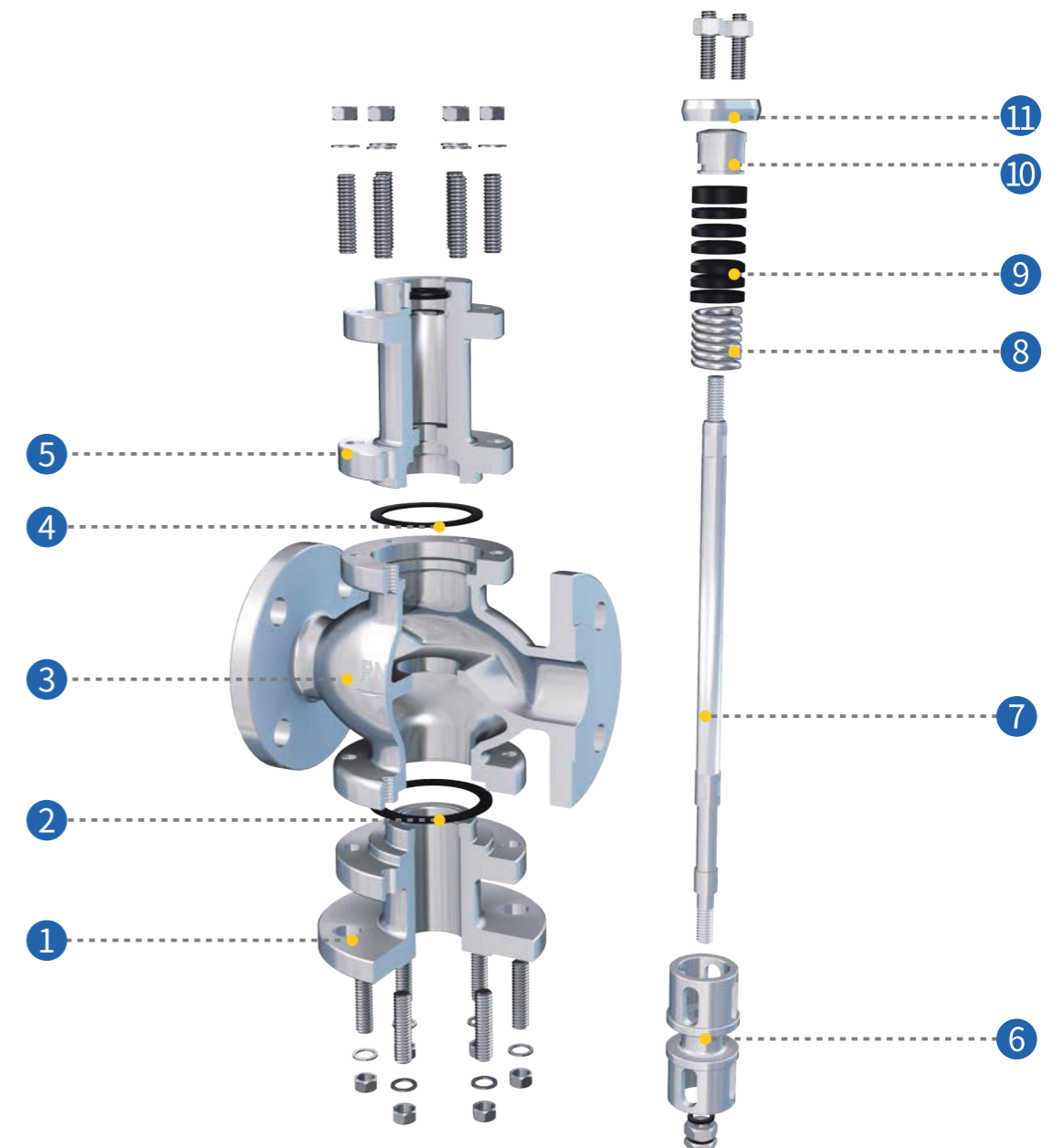
主要零件常用材料

阀体、阀盖 WCB、WC6、WC9、LCB、CF8、CF8M、CF3、CF3M	膜盖 Q235
阀芯、阀座 304、316、304L、316L 以上+PTFE 以上+司钛莱合金堆焊	波纹膜片 夹增强尼龙织物丁腈橡胶
填料 PTFE、柔性石墨	弹簧 60Si2Mn
波纹管 304、316、304L、316L、316Ti、HC	阀杆、推杆 304、316、304L、316L、2Cr13、17-4PH

垫片
不锈钢+石墨

注：特殊要求可供其它材料，具体材质型号以订货合同为准。

产品结构



1	接管	4	阀盖垫片	7	阀杆	10	填料压钉
2	接管垫片	5	阀盖	8	填料弹簧	11	填料压板
3	阀体	6	阀芯	9	填料		

1.5

三通合流阀将两种介质混合成第三种介质，
三通分流阀将一种介质分成两路流出；

类型

标准型

工作温度-29~+250°C,泄漏量等级为IV级

1.5

散热型(G型)

阀盖增设散热片,可用于介质温度-60~+560°C
的场合;

波纹管密封型(V型)

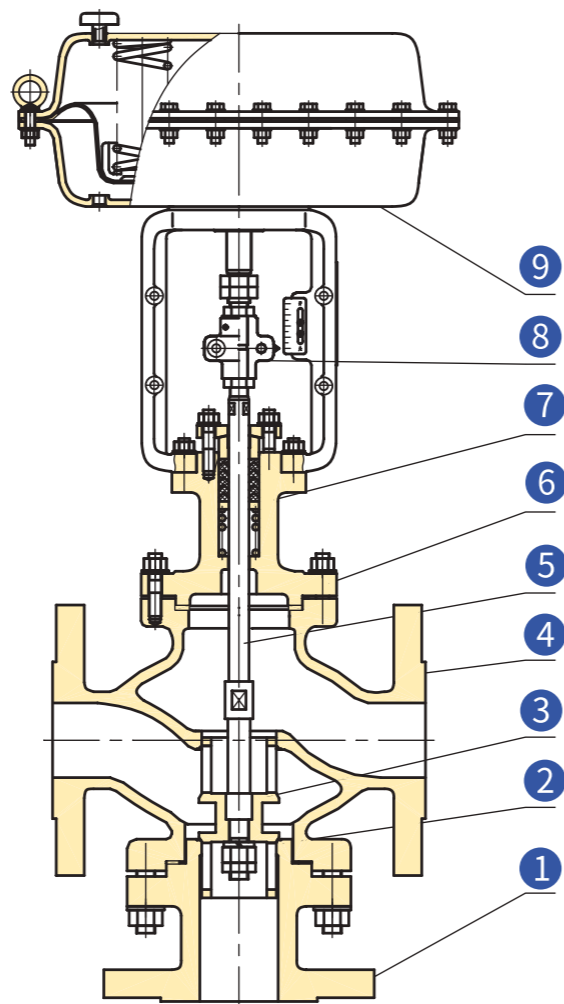
对移动的阀杆形成完全的密封,杜绝流体外漏;

调节切断型(Q型)

软密封结构,阀泄漏等级可达VI级(微气泡级);

堆焊司钛莱型(S型)

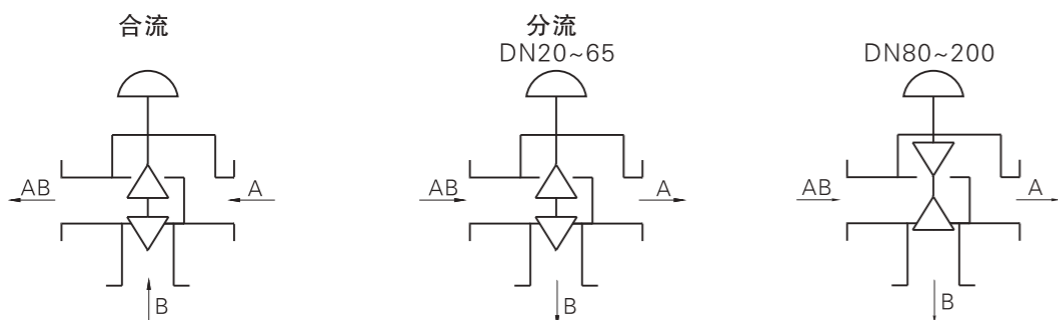
阀芯、阀座堆焊司钛莱合金,适用于高温、深
冷及其他苛刻的工况。



- ① 接管 ② 阀座 ③ 阀芯(X型)
- ④ 阀体 ⑤ 阀杆 ⑥ 阀盖
- ⑦ 填料 ⑧ 阀位指示(对夹块)
- ⑨ 气动薄膜执行机构

图1 标准型三通分流型 (气动)

流向示意图(标准型)

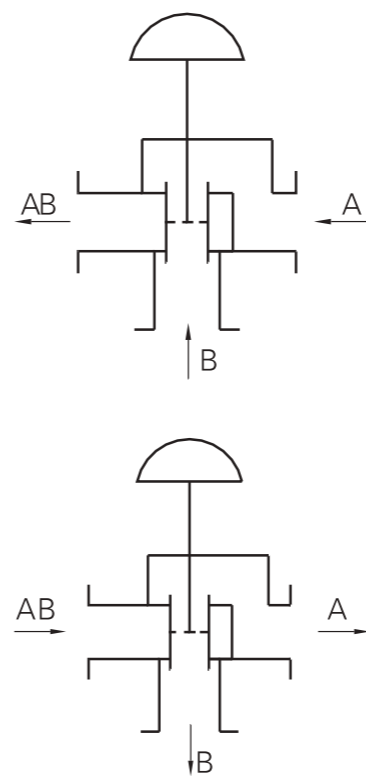


AB:合路口; A、B:分路口

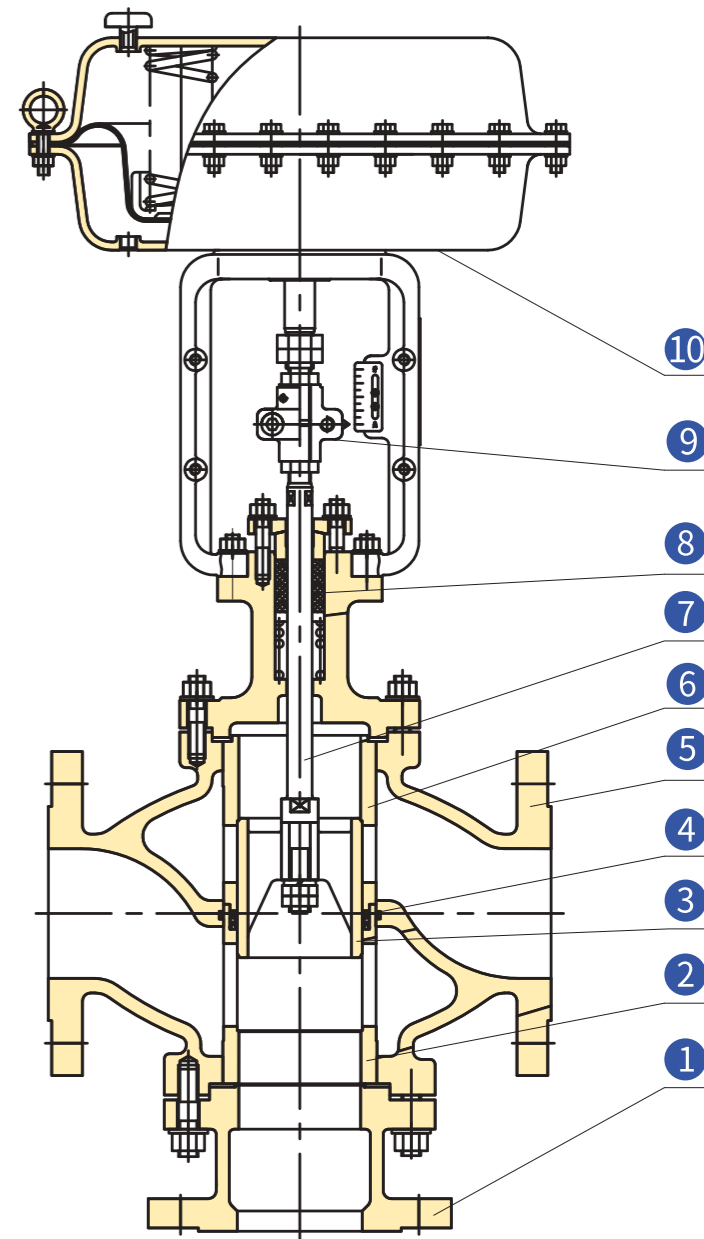
压力平衡三通调节阀工作原理

Q(X)A平衡型三通调节阀采用压力平衡式阀芯,笼套式设有进口高性能平衡密封环,使阀芯再任何位置均能处于动态平衡,既有较小的不平衡力,又有效地提高了泄漏等级。特别适用于压差较高,大口径的场合。

流向示意图(压力平衡型)



AB:合路口; A、B:分路口



- ① 接管 ② 下笼套 ③ 阀芯
- ④ 平衡密封环 ⑤ 阀体 ⑥ 上笼套
- ⑦ 阀杆 ⑧ 填料 ⑨ 阀位指示(对夹块)
- ⑩ 气动薄膜执行机构

图2 压力平衡型三通调节阀 (气动)

规格与技术参数

表1

公称口径DN (mm)	20	25	32	40	50	65	80	100	125	150	200	250	300
额定流量系数Kv	5.3	8.5	13	21	34	53	85	135	210	340	535	860	1200
额定行程L(mm)	16		25			40			60			100	
公称压力PN	1.6 2.5 4.0 6.4 10.0Mpa ANSI 150、300、600												
固有流量特性	直线 抛物线												
固有可调比R	30												
气动执行机构	正作用	PM280B	PM400B	PM600B	PM1000B	PM1600B							
	反作用	PM280K	PM400K	PM600K	PM1000K	PM1600K							
膜片有效面积(cm ²)	280		400			600			1000			1600	
弹簧范围(KPa)	20~100、40~200、80~240												
气源压力(MPa)	0.14、0.25、0.28、0.40												
电动执行机构	型号	3610系列、PSL系列等											
	电源	220V.AC、380V.AC、24V											
定位器、电子式执行机构输入信号	4~20、0~10 mA·DC及其它控制信号 或以上信号分程控制												

注:表中数据为本公司常用配置,可按用户要求另行选配。

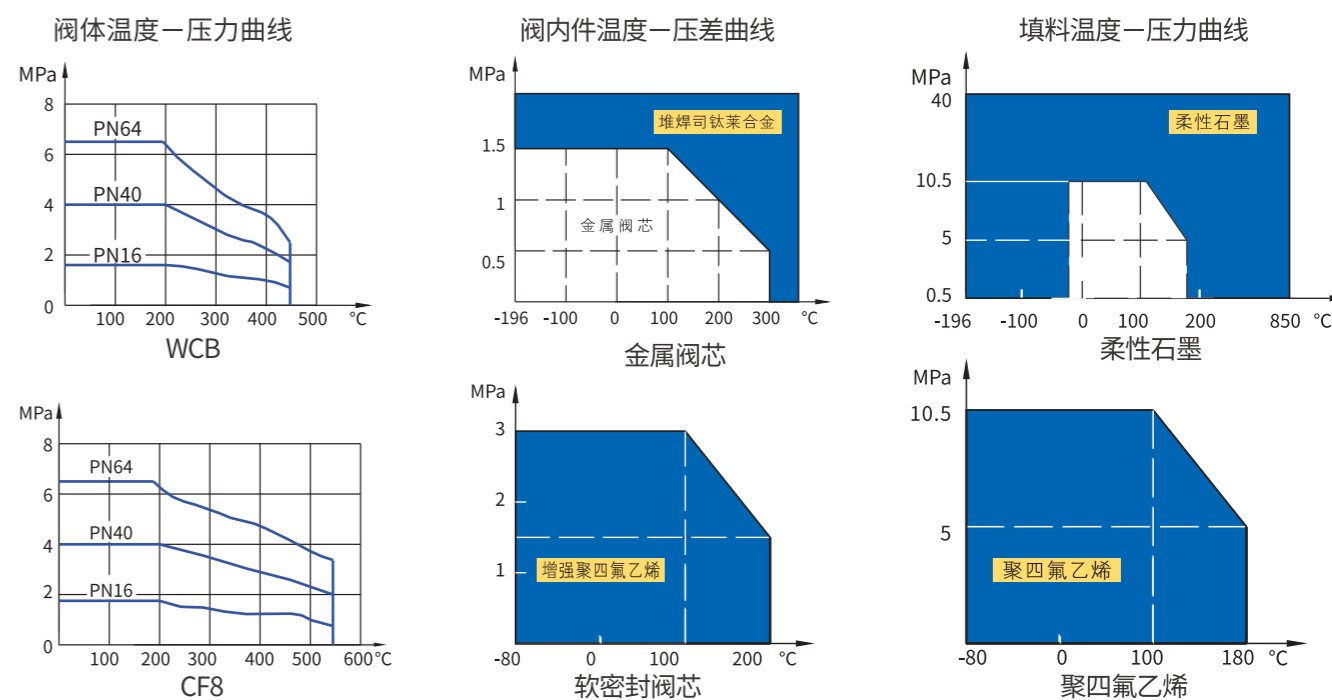
主要性能指标

表2

序号	项目	气动调节阀		电动调节阀	
		标准型	散热、低温型	标准型	散热、低温型
1	基本误差 < (%)	±1.0	±2.5	±1.0	±2.0
2	回差 < (%)	1.0	2.5	±1.0	2.0
3	死区 < (%)	0.4	1.0	1.0	2.0
4	始终点偏差 < (%)	±1.0	±2.5	±1.0	±2.0
5	额定行程偏差 < (%)	+2.5	+2.5	2.5	+2.5

注:气动调节阀性能指标贯彻GB/T4213;电动调节阀性能指标贯彻JB/T7387,精度受执行机构限制。

阀内件、填料材料的使用温度·压力范围



各种材料、工作温度范围及阀座泄漏量

表3

公称口径DN (mm)	20~200 (3/4"~12")	
阀体材料	WCB、LCB、WC6、WC9	CF8、CF8M、CF3、CF3M
温度范围		
阀盖	标准型	-29 ~ +250 °C
	散热型	-29 ~ +425 °C
	波纹管密封型	-29 ~ +425 °C
阀芯	金属: 不锈钢	-196 ~ +450 °C
	软密封: 增强PTFE	-29 ~ +200 °C
	司钛莱合金堆焊	-196 ~ +560 °C
填料	PTFE	-40 ~ +160 °C
	PTFE+柔性石墨	-60 ~ -20 °C、+140 ~ +200 °C
	柔性石墨	-196 ~ +560 °C
垫片	F4	-60 ~ +200 °C
	不锈钢+柔性石墨	-196 ~ +560 °C
泄漏量等级		
阀芯	金属: 不锈钢	IV级 (10 ⁻⁴ ×阀额定容量)、V级 (1.8×10 ⁻⁷ ×ΔP×D)
	软密封: 增强PTFE	VI级 (微气泡级)
	司钛莱合金堆焊	V级 (1.8×10 ⁻⁷ ×ΔP×D)

注: (1)气泡数量详见GB/T4213 (2)ΔP为阀前后压差,以KPa为单位;D为阀座直径,以mm为单位;
(3)表中数据为本公司标准配置,可按用户要求另行选配。

流量特性 流量特性曲线

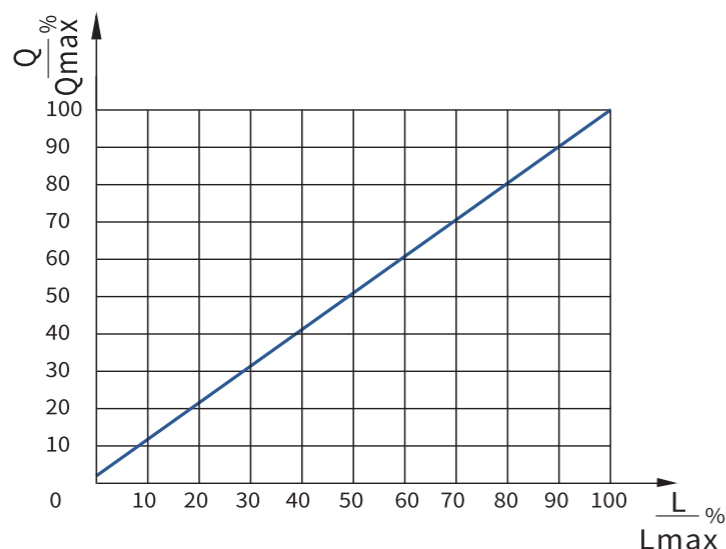


表4 各种固有流量特性相对行程下的相对流量数值 R50

单位: %

特性	Q/Q max	L/L max										
		0	10	20	30	40	50	60	70	80	90	100
直线		2	11.8	21.6	31.4	41.2	51	60.8	70.6	80.4	90.2	100

允许压差

表5 气动金属密封型允许压差表

单位: MPa

执行机构 型号	弹簧范围 (KPa)	气源压力 (MPa)	定位器 (带/否)	阀座直径 dN(mm)													
				20	25	32	40	50	65	80	100	125	150	200			
PM280	20~100	0.14	带、否	1.03	0.66												
	40~200	0.25	带	2.63	1.68												
	80~240	0.28	带	5.81	3.72												
PM400	20~100	0.14	带、否			0.57	0.36	0.23									
	40~200	0.25	带			1.44	0.92	0.59									
	80~240	0.28	带			3.18	2.03	1.30									
PM600	20~100	0.14	带、否						0.22	0.14	0.09						
	40~200	0.25	带						0.55	0.36	0.23						
	80~240	0.28	带						1.21	0.80	0.51						
PM1000	20~100	0.14	带、否									0.09	0.06	0.04			
	40~200	0.25	带									0.24	0.16	0.09			
	80~240	0.28	带									0.52	0.36	0.20			

表6 气动软密封允许压差表

单位: MPa

执行机构 型号	弹簧范围 (KPa)	气源压力 (MPa)	定位器 (带/否)	阀座直径 dN(mm)													
				20	25	32	40	50	65	80	100	125	150	200			
PM280	20~100	0.14	带、否	1.27	0.81												
	40~200	0.25	带	2.86	1.83												
	80~240	0.28	带	3.00	3.00												
PM400	20~100	0.14	带、否			0.70	0.45	0.29									
	40~200	0.25	带			1.57	1.00	0.64									
	80~240	0.28	带			3.00	2.12	1.35									
PM600	20~100	0.14	带、否						0.27	0.18	0.11						
	40~200	0.25	带						0.60	0.39	0.25						
	80~240	0.28	带						1.26	0.83	0.53						
PM1000	20~100	0.14	带、否									0.11	0.08	0.04			
	40~200	0.25	带									0.26	0.18	0.10			
	80~240	0.28	带									0.54	0.38	0.21			

表7 电动金属密封型允许压差表

单位: MPa

DN(mm) 推力(N)	20	25	32	40	50	65	80	100	125	150	200
800	1.78	1.14	0.70	0.45	0.29						
1000	2.23	1.43	0.87	0.56	0.36						
2000	4.46	2.85	1.74	1.11	0.71	0.42	0.28	0.18			
3000	6.68	4.28	2.61	1.67	1.07	0.63	0.42	0.27			
4000	8.91	5.70	3.48	2.23	1.43	0.84	0.56	0.36			
5000	10.0	7.13	4.35	2.79	1.78	1.05	0.70	0.45	0.29	0.20	0.11
6500			5.66	3.62	2.32	1.37	0.91	0.58	0.37	0.26	0.14
8000			6.96	4.46	2.85	1.69	1.11	0.71	0.46	0.32	0.18
10000			8.70	5.57	3.57	2.11	1.39	0.89	0.57	0.40	0.22
12000					2.53	1.67	1.07	0.68	0.48	0.27	
16000								0.91	0.63	0.36	
20000								1.14	0.79	0.45	

表8 电动软密封型允许压差表

单位：MPa

DN(mm) 推力(N)	20	25	32	40	50	65	80	100	125	150	200
800	1.91	1.22	0.75	0.48	0.31						
1000	2.39	1.53	0.93	0.60	0.38						
2000	3.00	3.00	1.87	1.19	0.76	0.45	0.30	0.19			
3000			2.80	1.79	1.15	0.68	0.45	0.29			
4000			3.00	2.39	1.53	0.90	0.60	0.38			
5000				2.98	1.91	1.13	0.75	0.48	0.31	0.21	0.12
6500				3.00	2.48	1.47	0.97	0.62	0.40	0.28	0.16
8000					3.00	1.81	1.19	0.76	0.49	0.34	0.19
10000						2.26	1.49	0.95	0.61	0.42	0.24
12000						2.71	1.79	1.15	0.73	0.51	0.29
16000									0.98	0.68	0.38
20000									1.22	0.85	0.48

表9 气动平衡型三通调节阀允许压差表

单位：MPa

执行机构 型号	弹簧范围 (KPa)	气源压力 (MPa)	定位器 (带/否)	阀座直径 dN(mm)								
				65	80	100	125	150	200	250	300	
PM600	20~100	0.14	否	0.51	0.41	0.34						
			带	2.51	2.06	1.66						
			带	3.51	2.88	2.34						
PM1000	20~100	0.14	否				0.43	0.36	0.27			
			带				2.15	1.81	1.37			
			带				3.02	2.53	1.91			
PM1600	40~200	0.25	带							1.89	1.49	
			带							3.81	3.01	
			带									

表10 电动平衡型三通调节阀允许压差表

单位：MPa

DN(mm) 推力(N)	65	80	100	125	150	200	250	300
3000	3.99	3.26	3.06					
4000	5.32	4.34	3.49					
5000	6.65	5.43	4.37	3.51	2.93	2.21		
6500	8.00	7.06	5.68	4.56	3.81	2.86		
8000		8.00	7.49	6.02	5.03	3.78		
10000			8.00	7.02	5.86	4.42		
16000							4.60	3.60
20000							6.08	4.82

允许压差表的附注说明：

填料材质为PTFE；
介质的流向与阀芯关闭的方向相反；
金属密封型泄漏等级为IV级；

数值受公称压力、压力-温度图表限制；
波纹管密封类 $P_2 \neq 0$ 时须重新核对。

特殊要求

特殊检验；
完全去油、去水处理；
禁铜处理；
特殊接口、配管；

真空条件下使用；
特殊介质(如氧气)；
使用不锈钢连接件；
指定涂层颜色。

连接尺寸及标准

连接方式：法兰、螺纹、焊接(须用户指定)
法兰标准：PN16、25、40、64、100钢制法兰按GB/T9113
密封面型式：PN16、25为突面(RF)、
PN40、64、100为凹凸面，阀体为凹面；
法兰端面距：GB/T 12221
薄膜执行机构气信号接口：内螺纹Rc1/4、M16×1.5、M10×1
* 连接方式、阀体法兰及法兰端面距可按用户指定的标准制造。
如：HG、ANSI、DIN、JIS等。