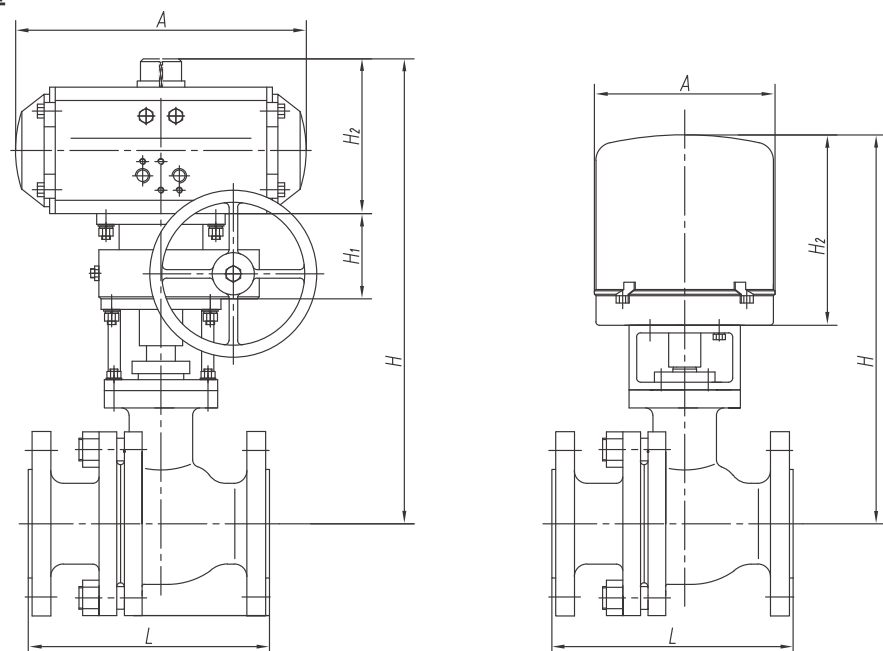


## 外形尺寸及重量



2.1

表5

单位: mm

公称通径 DN		15	20	25	32	40	50	65	80	100	125	150	200
L	PN16	130	140	150	165	180	200	220	250	280	320	360	400
	PN40	140	152	165	178	190	216	241	282	305	381	403	502
A	单作用	198	198	198	244	244	300	390	390	440	460	460	520
	双作用	198	198	198	205	205	244	300	300	390	440	440	470
H	电 动	270	270	270	270	270	270	270	270	335	335	335	470
	单作用	338	338	369	457	462	497	539	557	597	735	765	871
H <sub>1</sub>	双作用	338	338	347	422	427	467	517	535	579	650	680	816
	电 动	490	490	496	500	509	515	537	550	732	752	761	965
H <sub>2</sub>	单作用	99	99	99	117	117	117	117	117	117	118	148	148
	双作用	99	99	99	102	102	117	117	117	117	118	118	148
重量 kg	单作用	118	118	140	160	160	190	212	212	230	285	285	340
	双作用	118	118	118	140	140	160	190	190	212	230	230	285
重量 kg	电 动	185	185	185	185	185	185	185	185	225	225	225	265
	单作用	7	8	9.5	10.5	19.5	36	49	72	100	243	252	346
重量 kg	双作用	7	7	8	10	12	17	30	32	45	81	98	124
	电 动	6	6	17	19	24	25	58	73	87	206	231	262

注: 气缸以RT为准, 电装以341为准, 以上尺寸以PN16为准, PN40请垂询。

# G型 切断球阀

调节阀选型样本

G TYPE CUT OFF BALL VALVE

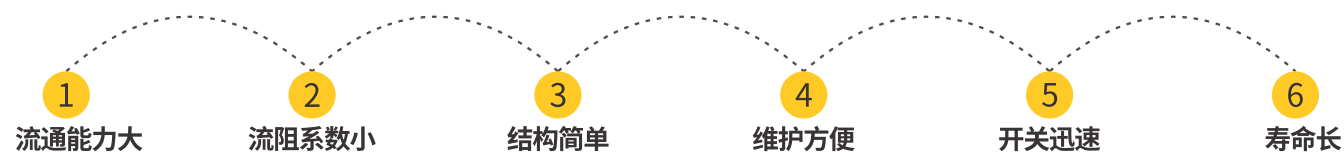


www.hzjnm.com

HANGZHOU JIANENG VALVE CO.,LTD

## 产品优点

G型切断球阀采用了全新的设计，固定球结构，全通径球芯，弹性结构阀座，有软硬密封两种结构，整机防火、防静电满足API607标准，并有SIL安全认证，整机具有以下优点：



## 适用行业

按工况要求可配用气动、电动执行机构，广泛应用于石油、化工、电力、轻纺、医药和造纸等行业，非常适用于各种中高压液体、气体、浆料类流体及蒸汽的自动切断控制。

## 阀本体部份

结构大类	G型球阀	流量特性	快开	阀门口径	DN50~300 (2"~12")
球芯型式	全通径G型固定球	泄漏标准	V级、VI级、零泄漏	连接方式	法兰式、焊接式
公称压力	1.6、2.5、4.0、6.4、10.0、16.0MPa、ANSI150、300、600、900	适用温度	-29~+320°C、-29~+560°C		

## 主要零件常用材料

**阀体**  
WCB、WC6、WC9、LCB  
CF8、CF8M、CF3、CF3M

**球芯**  
304、316、304L、316L  
以上+镀硬铬  
以上+硬质合金硬化处理

**填料**  
PTFE、柔性石墨

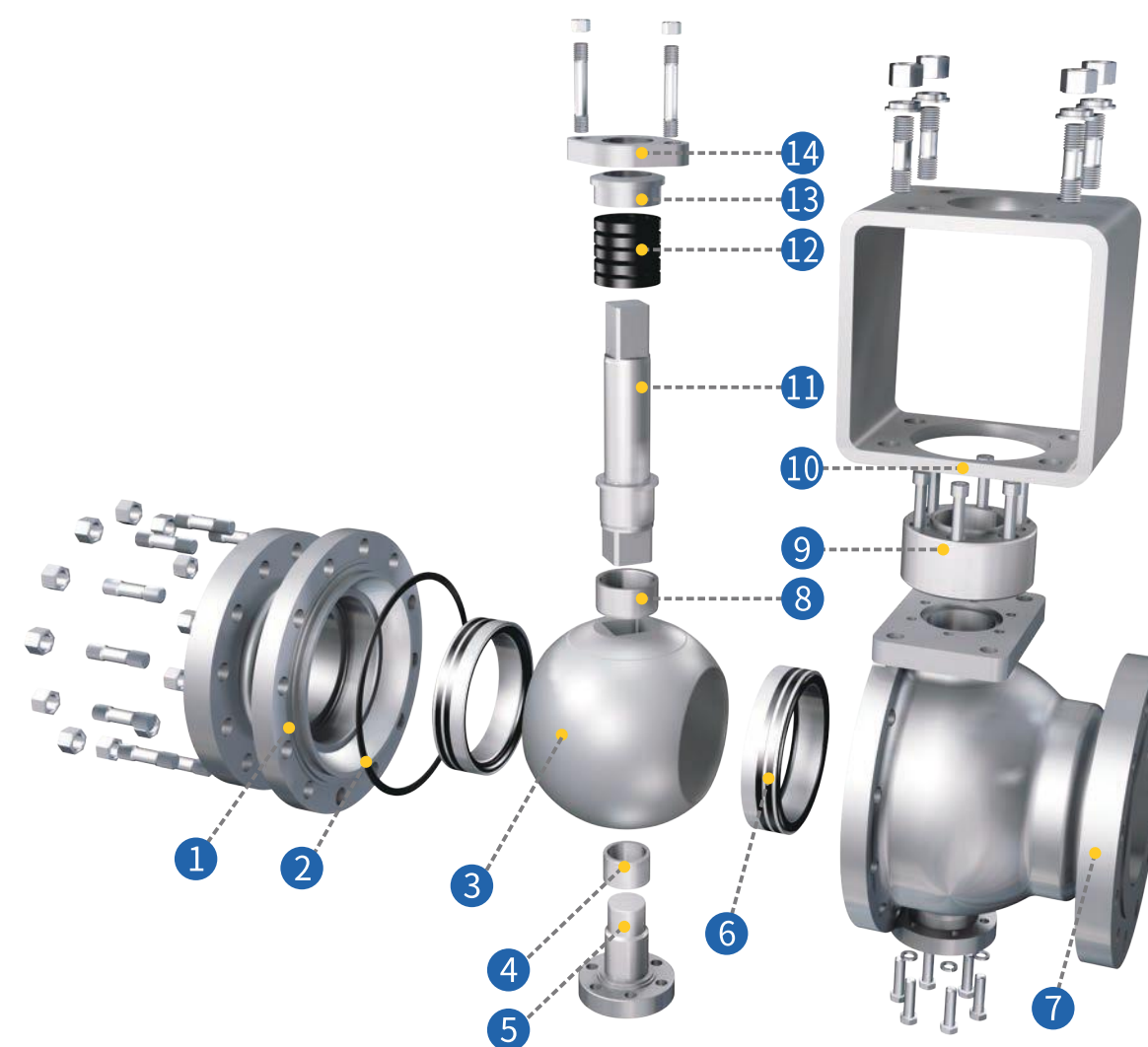
**密封圈**  
PTFE、R.PTFE、PPL、PEEK  
304、316、304L、316L  
以上金属+硬质合金硬化处理

**阀杆**  
2Cr13、3Cr13、17-4PH、660、XM-19  
304、316、304L、316L

**导向套**  
铜、合金、304、复合材料、硬质合金

注：特殊要求可供其它材料，具体材质型号以订货合同为准。

## 产品结构



1 副阀体	5 固定轴	9 填料箱	13 填料压钉
2 中法兰垫片	6 阀座组件	10 支架	14 填料压板
3 球芯	7 主阀体	11 阀杆	
4 下导向套	8 上导向套	12 填料	

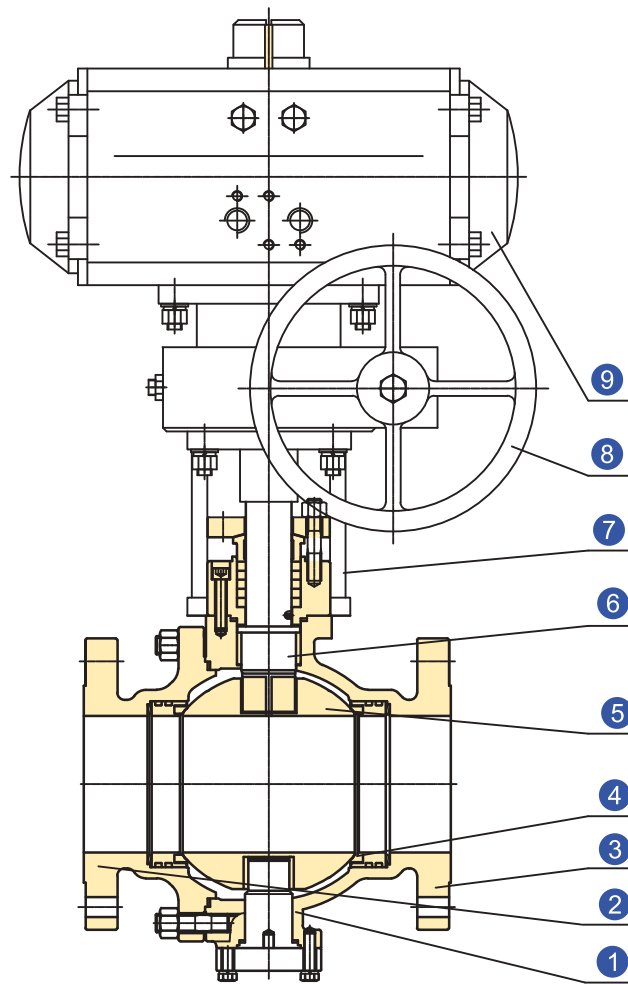


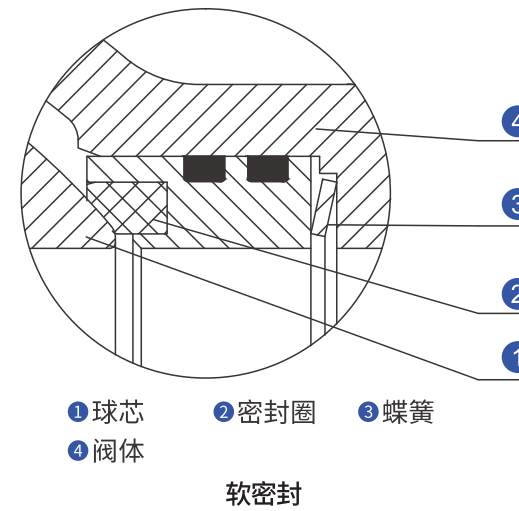
图1 G型切断球阀 (气动)

- |       |       |             |
|-------|-------|-------------|
| ① 底轴  | ② 副阀体 | ③ 主阀体       |
| ④ 密封圈 | ⑤ 球芯  | ⑥ 阀杆        |
| ⑦ 支架  | ⑧ 手轮  | ⑨ 气动活塞式执行机构 |

## 产品特点

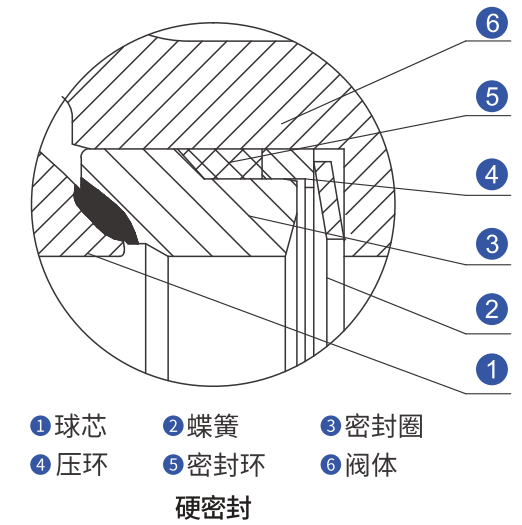
- 阀体采用法兰式连接, 结构紧凑、体积小、耐压好;
- 球芯只需绕轴转90°即可完成全开或全关, 动作简单迅速;
- 球芯为全通径固定球结构, 等径直通式流道与管道内径基本相同, 流阻小、结构简单;
- 密封圈采用蝶形弹簧预紧结构, 具有很好的密封性及自动补偿功能, 使阀门具有更长的使用寿命;
- 软密封密封圈材料有PTFE、R.PTFE和PPL三种, PPL可用于温度<320°C中温场合;
- 硬密封球芯、密封圈采用硬质合金硬化处理, 可适用于-196~560°C的场合;
- 球芯表面硬化处理后, 经磨削、抛光, 平滑耐磨; 硬密封球芯和密封圈采用360°无死区研磨工艺配对研磨后, 可达气测零泄漏;
- 阀杆防飞出设计, 具有更好的安全性和刚性;
- 整机按API607防火设计, 并取得相应证书;
- 可按用户要求加装防静电装置。

## 密封形式



- |      |       |      |
|------|-------|------|
| ① 球芯 | ② 密封圈 | ③ 蝶簧 |
| ④ 阀体 |       |      |

软密封



- |      |       |       |
|------|-------|-------|
| ① 球芯 | ② 蝶簧  | ③ 密封圈 |
| ④ 压环 | ⑤ 密封环 | ⑥ 阀体  |

硬密封

图2 密封形式

## 气动作用方式

### 双作用

气源故障时, 阀门处于失气位置, 无复位弹簧, 推力大, 是气缸式的首选。

### 气关式 (FO)

当气源故障时, 执行机构弹簧将阀打开。

## 电动作用方式

### 电关式 (FO)

得电阀关闭(开关型)。

### 单作用

气源故障时, 执行机构弹簧将阀门复位至原始极限位置(全开或全关), 有气开式和气关式。

### 气开式 (FC)

当气源故障时, 执行机构弹簧将阀关闭。

### 电开式 (FC)

得电阀打开(开关型)。

## 活塞式执行机构

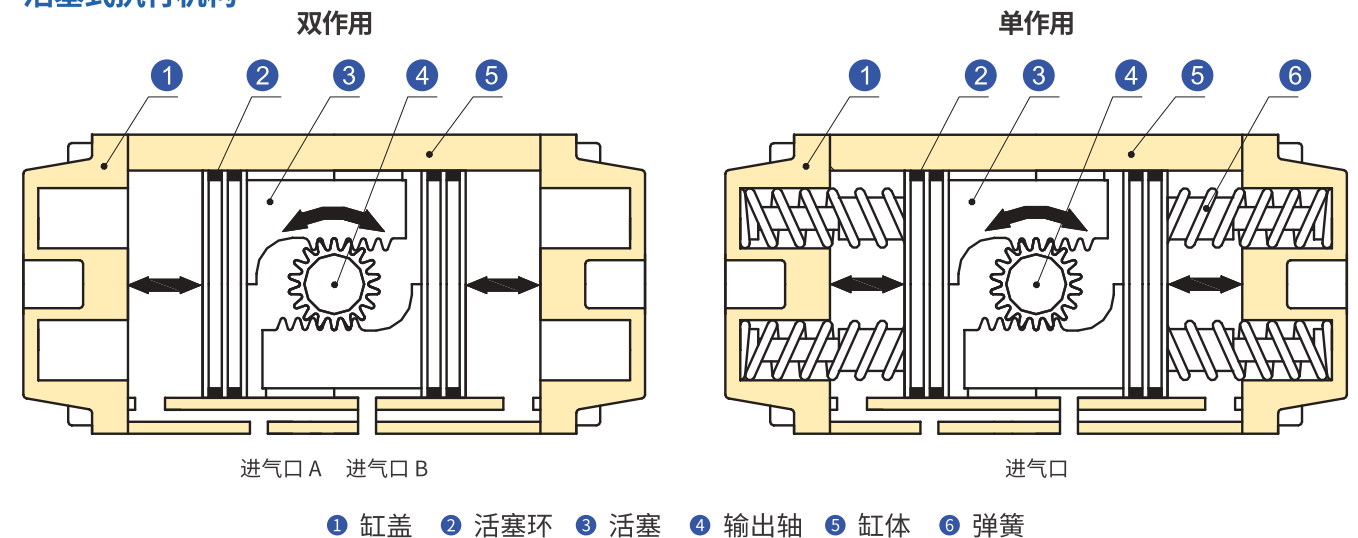


图3 活塞式执行机构

气体活塞式执行机构采用双活塞齿轮齿条结构, 具有结构紧凑、输出力大、动作准确、单作用与双作用互换性强等优点。

## 规格与技术参数

表1

公称直径DN (mm)	50	65	80	100	125	150	200	250	300
额定流量系数Kv	270	380	510	940	1400	2200	3500	4800	8500
公称压力PN	1.6、2.5、4.0、6.4、10.0、16.0Mpa、ANSI 150、300、600、900								
流量特性	快开								
额定转角(°)	90								
配用执行机构	气动	单作用	扭矩配置详见阀门扭矩图						
		双作用							
电动									
气源压力(MPa)	0.4~0.6								
电源(电动)	220AV.AC或380V.AC								
输入信号	电动或气动的开关信号								

## 执行机构动作时间

### 1、气动执行机构动作时间 (Sec)

表2

型号	RT160	RT255	RT435	RT665	RT1000	RT1200	RT1800	RT2700	RT3800	
缸径(mm)	105	125	140	160	190	210	240	270	300	
双作用	0.9	1.1	1.5	1.8	2.5	3.1	3.8	5.1	6.6	
单作用	打开	1.1	1.8	2.2	2.6	4.0	4.5	6.2	7.7	8.8
	关闭(复位)	0.9	1.2	1.8	2.2	2.6	4.0	4.5	6.2	7.7
气缸容积(L/次)	1.83	3.0	4.7	6.9	11.3	14.9	20.0	31.0	53.3	

注: (1)测试条件: 电磁阀通径4mm, 气源为0.5MPa的干净空气, 空载;  
(2)现场使用中如有一个或多个参数不同, 动作时间会发生改变。

### 2、电动执行机构动作时间

请参阅相关电动执行机构的说明书

## 各种材料、工作温度范围及阀座泄漏量

表3

公称通径DN (mm)	50~300(2"~12")	
阀体材料	WCB、LCB、WC6、WC9	ZG1Cr18Ni9、CF8、CF8M、CF3、CF3M
温度范围		
阀体	-29 ~ +425 °C	-196 ~ +560 °C
密封圈	纯聚四氟乙烯(PTFE)	-29 ~ +160 °C
	增强聚四氟乙烯	-29 ~ +200 °C
	对位聚苯(PPL)	-29 ~ +320 °C
	聚醚醚酮(PEEK)	-29 ~ +260 °C
填料	不锈钢+STL、Ni60、WC、	-196 ~ +560 °C
	PTFE	-40 ~ +200 °C
垫片	柔性石墨	-196 ~ +560 °C
	PTFE	-60 ~ +200 °C
密封片	PTFE	-60 ~ +200 °C
	不锈钢+柔性石墨	-196 ~ +560 °C

## 泄 漏 量 等 级

密封圈	纯聚四氟乙烯(PTFE)	切断无泄漏
	增强聚四氟乙烯(R.PTFE)	切断无泄漏
	对位聚苯(PPL)	VI级 (微气泡级)、切断无泄漏
	聚醚醚酮(PEEK)	V级、VI级(微气泡级)、切断无泄漏
硬密封	V级、VI级(微气泡级)	

注: (1) 气泡数量详见 ASME B16.104;

(2)表中数据为本公司标准配置, 可按用户要求另行选配。

## 特殊要求

特殊检验;	真空条件下使用;
完全去油、去水处理;	特殊介质(如氧气);
禁铜处理;	使用不锈钢连接件;
特殊接口、配管;	指定涂层颜色。

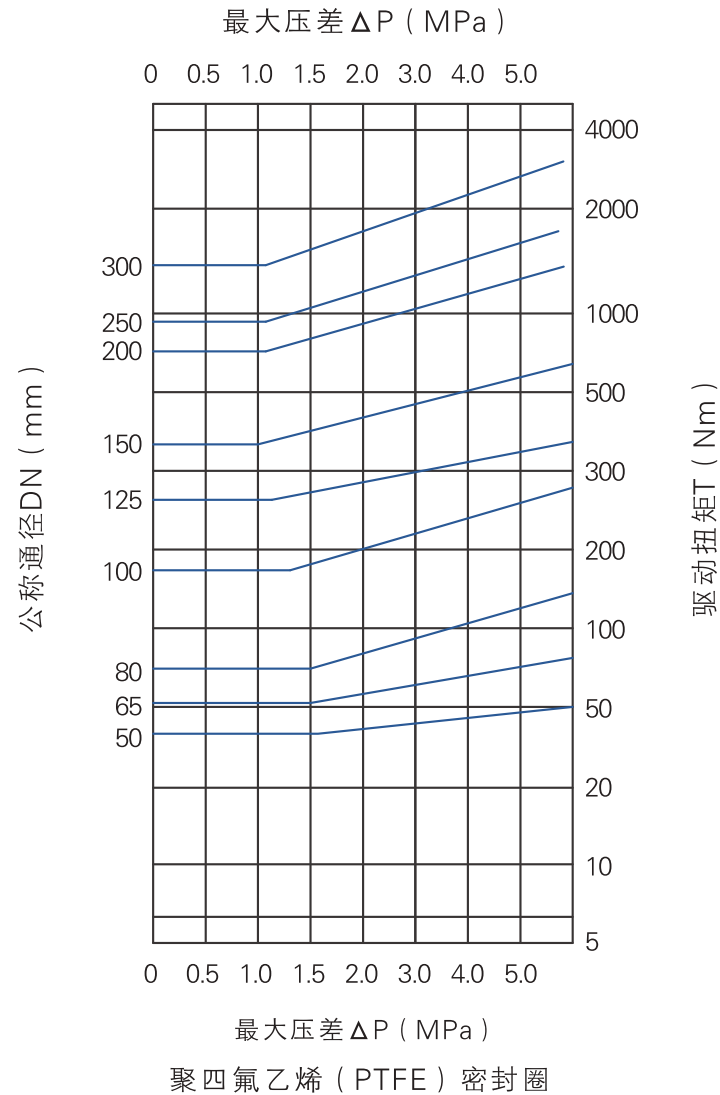
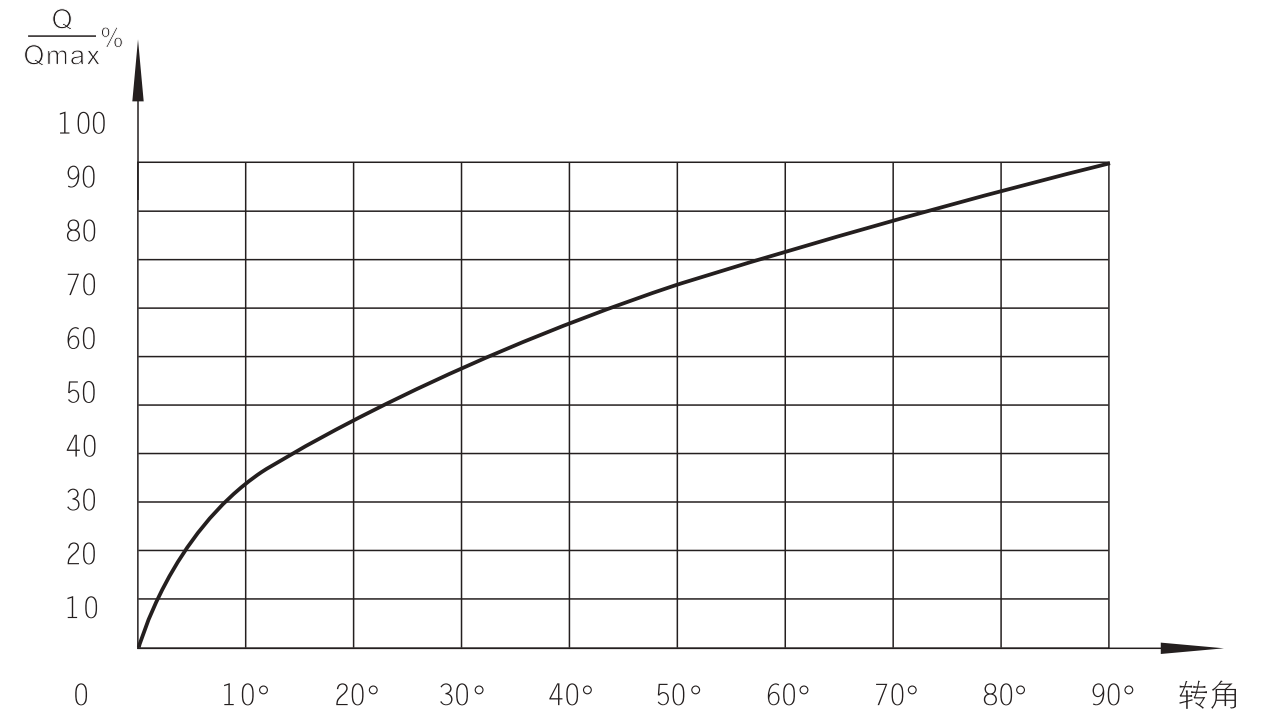


图4阀门扭矩图

上图中扭矩供选择执行机构时参考,根据介质的特性、内件材料及阀门的工作频率尚需作修正。

- 表中数据介质以水为准;
- 清洁润滑介质、扭矩可降低20%
- 苛刻的介质,如泥浆、半颗粒等,扭矩要增加15~30%;
- 特殊介质,如氧气等,扭矩要增加20~35%;
- 密封圈使用耐高温材料(PPL),扭矩比使用PTFE密封圈增加20~40%;
- 数值受公称压力、压力-温度图表限制;
- 硬密封扭矩配置需垂询。



快开流量特性各转角的相对流量数值

表4

转角(°)	0	10	20	30	40	50	60	70	80	90
Q/Q <sub>max</sub> (%)	0	33.3	47.2	57.7	66.6	74.5	81.6	88.2	94.2	100

### 连接尺寸及标准

连接方式: 法兰式

法兰标准: PN16、25、40、64、100、160钢制法兰按GB/T9113

密封面型式: PN16、25为突面(RF)

PN40、64、100、160为凹凸面,阀体为凹面;

法兰端间距:GB/T 12221

★连接方式、阀体法兰及法兰端面距可按用户指定的标准制造。

如: HG、ANSI、DIN、JIS等标准。