

产品优点

Y型高压疏水阀倾斜阀杆的构造和最佳的流道形状设计。使介质近于直线的方式通过整个流道，阀门具有很高的KV值（即很小的流阻）。采用模块化理念设计的不同部件，可进行任意组合和互换，并配置不同的附件，如电磁阀、保位阀、行程开关等，使疏水阀可靠的用于各种复杂的场合。整机具有以下优点：



适用行业

按工况要求可配用气动、电动执行机构，广泛应用于石油、化工等各行行业中排放场合的接通或截断介质。

阀本体部份

结构大类	Y型疏水阀	流量特性	快开	阀门口径	DN15~100 (1/2"~4")
阀芯型式	自导向快开式	泄漏标准	VI级、零泄漏	连接方式	焊接式、法兰式
公称压力	ANSI150、300、600、900、1500(2.0、5.0、11.0、15.0、26.0Mpa)			适用温度	-29~+250℃、-29~+425℃、-29~+533℃
结构类型	标准型、散热型				

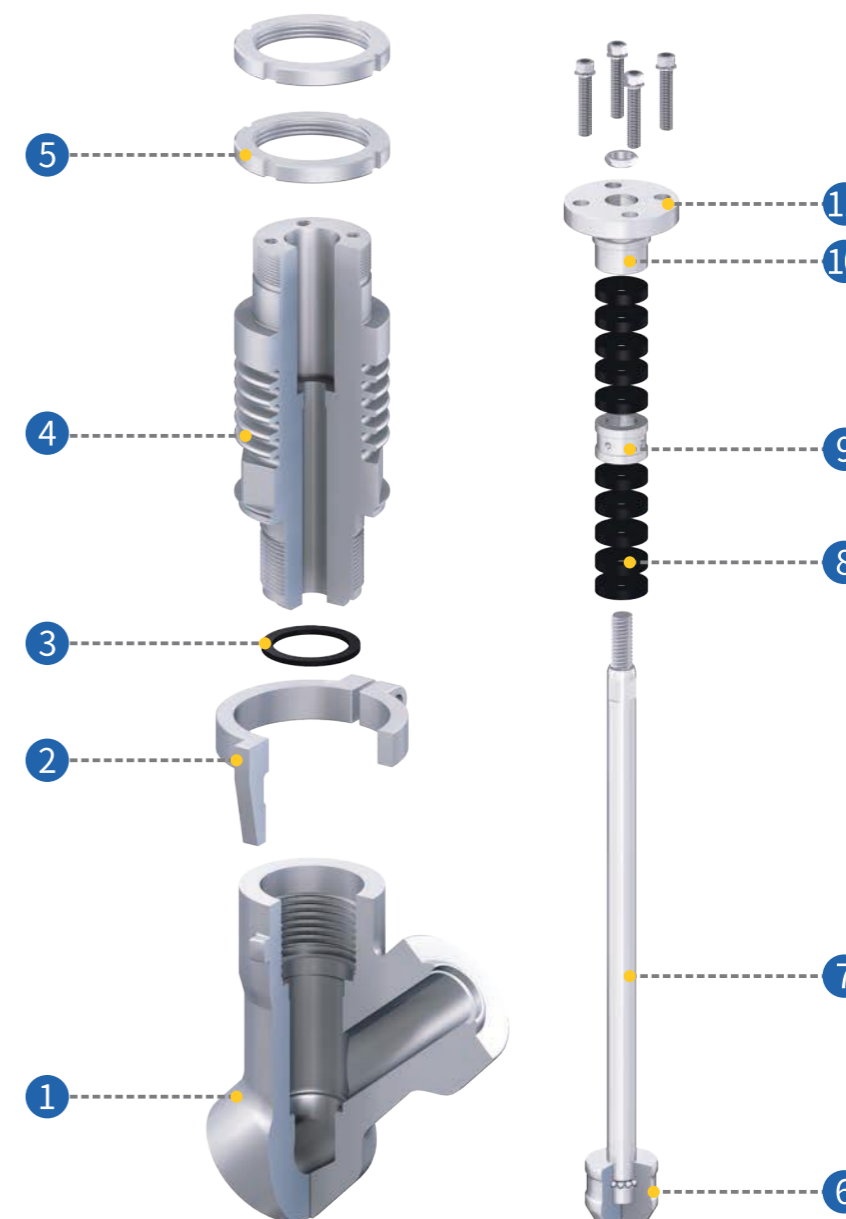
5.1

主要零件常用材料

阀体、阀盖 25、25Cr2Mo1V、0Cr18Ni9、A105、F11、F22 F304、F316、F304L、F316L	阀芯、阀座 304、316、1Cr17Ni2、17-4PH、660 以上堆焊硬质合金
阀杆 304、316、1Cr17Ni2、17-4PH、660	填料 夹316丝编制柔性石墨
垫片 夹316高目柔性石墨垫	膜盖 A3
波纹膜片 夹增强尼龙织物丁腈橡胶	弹簧 60Si2Mn

注：特殊要求可供其它材料，具体材质型号以订货合同为准。

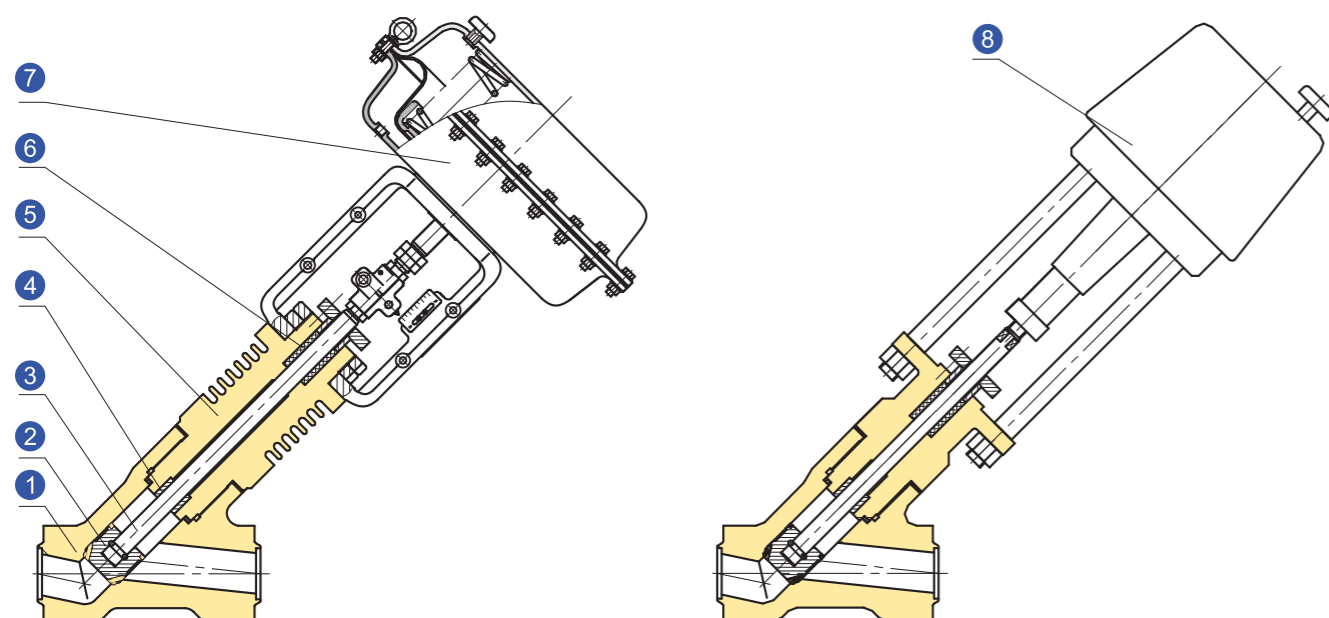
产品结构



1	阀体	4	阀盖	7	阀杆	10	填料压钉
2	防松箍	5	小圆螺母	8	填料	11	填料压板
3	阀盖垫片	6	阀芯	9	隔套		

5.1

阀结构与组成



气动薄膜式Y型高压疏水阀

电动Y型高压疏水阀

① 阀体 ② 阀芯 ③ 阀杆 ④ 阀盖导套 ⑤ 阀盖 ⑥ 填料 ⑦ 薄膜式执行机构 ⑧ 电子式执行机构

5.1 气动作用方式

双作用

气源故障时，阀门处于失气位置，无复位弹簧，推力大，是气缸式的首选。

气关式 (FO)

当气源故障时，执行机构弹簧将阀打开。

5.1 电动作用方式

电关式 (FO)

得电阀关闭(开关型)。

产品特点

- Y型近似直线流道具有流通能力大、流阻小的特点，特别适用于“排放”；
- 整体模锻阀体具有更好的耐压性，外观更加美观。
- 双导向结构动作更加稳定可靠；
- 密封面堆焊硬质合金,外加整体硬化处理,使密封性更好、使用寿命更长；
- 上装式阀盖和填料箱结构利于快速拆装及原地检修；

单作用

气源故障时，执行机构弹簧将阀门复位至原始极限位置(全开或全关)，有气开式和气关式。

气开式 (FC)

当气源故障时，执行机构弹簧将阀关闭。

电开式 (FC)

得电阀打开(开关型)。

规格与技术参数

表1

公称口径DN (mm)	15	20	25	32	40	50	65	80	100
额定流量系数Kv	2.8	5	7	11	20	30	48	75	120
额定行程L (mm)	25		30		50		100		
气动薄膜式执行机构型号	PM400		PM600		PM1000		—		
气动活塞式执行机构型号	PS150		PS200		PS250		—		
电子式执行机构型号	361LSA20		361LSB50/65		361LSC65/99		—		
	PSL202/204		PSL204/210		PSL210/314		—		
公称压力PN (MPa)	2.0、5.0、11.0、15.0、26.0 (150、300、600、900、1500lb)								
固有流量特性	快开								
泄漏等级	VI级、零泄漏								
固有可调比R	30								
工作温度 (°C)	-29 ~ +593								
气信号范围 (KPa)	20~100、40~200、80~240								
气源压力 (MPa)	0.14~0.40								
电 源	220V·AC、380V·AC								

注：(1) 表中数据为本公司标准配置，可按用户要求另行选配。
(2) 本产品性能指标贯彻GB/T4213、JB/T7387、ANSI16.34。

特殊要求

- | | |
|------------|------------|
| 特殊检验； | 真空条件下使用； |
| 完全去油、去水处理； | 特殊介质（如氧气）； |
| 禁铜处理； | 使用不锈钢连接件； |
| 特殊接口、配管； | 指定涂层颜色 |

连接尺寸及标准

- 连接方式：焊接、法兰（须用户指定）
 焊接标准(坡口尺寸)：对接焊按ANSI B16.25、承插焊按ANSI B16.11或用户指定
 执行机构气信号接口：内螺纹M10×1、M16×1.5、Rc1/4
 连接方式：阀体法兰及端面距可按用户指定的标准制造
 如：GB、HG、JB、DIN、JIS等

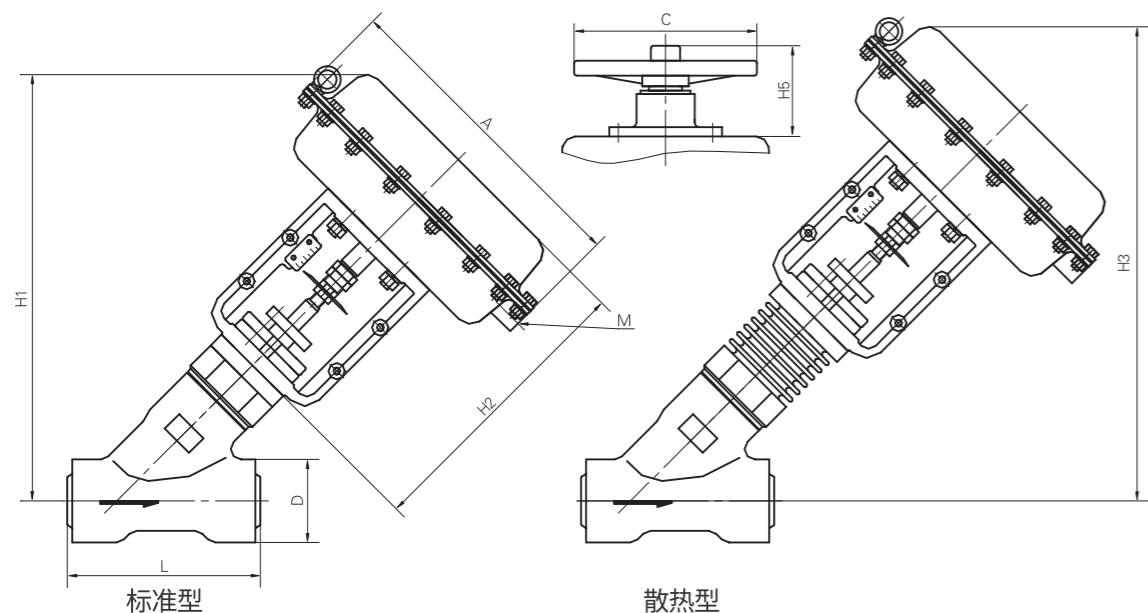


表2 单位: mm

公称通径DN	15	20	25	32	40	50	65	80	100
L	152	162	162	180	180	270	325	325	380
A	Φ308	Φ308	Φ308	Φ394	Φ394	Φ504	Φ504	Φ375	Φ375
D	Φ58	Φ58	Φ58	Φ81	Φ81	Φ92	Φ108	Φ108	Φ122
H1	442	442	442	480	480	510	550	550	670
H2	260	260	260	282	282	282	362	362	362
H3	505	505	505	555	555	590	650	650	680
C	Φ220	Φ220	Φ220	Φ220	Φ220	Φ220	Φ270	Φ270	Φ270
H5	182	182	182	182	182	182	240	240	240
M	M10x1	M10x1	M10x1	M10x1	M10x1	M10x1	M16x1.5	M16x1.5	M16x1.5
重量 (KG)	15	15	15	25	25	32	45	50	60

注: 表中重量为标准型不带手轮等附件的数据。

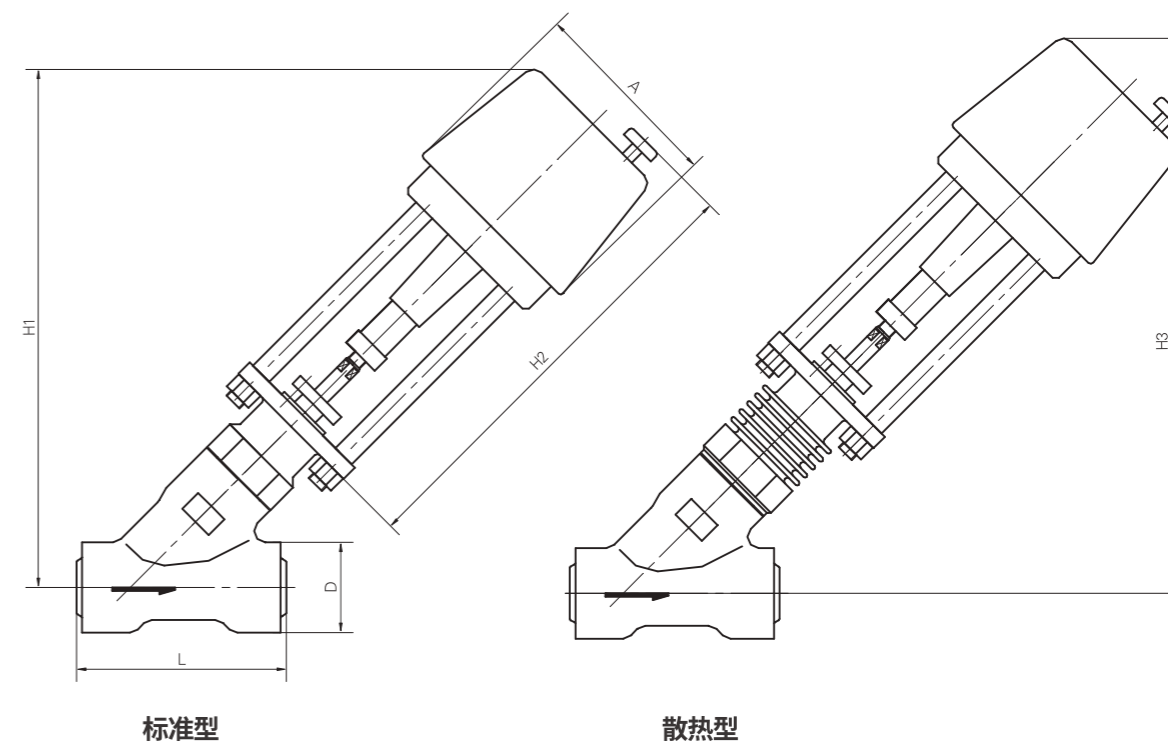


表3 单位: mm

公称通径DN	15	20	25	32	40	50	65	80	100
L	152	162	162	180	180	270	325	325	380
A	Φ180		Φ190			Φ190、220			
H1	560	560	560	620	620	650	700	700	725
H2	490		520			520、825			
H3	630	630	630	695	695	730	810	810	835
重量 (KG)	20	20	20	28	28	40	65	75	95