

5.7



F SERIES FEEDING VALVE



# F系列 放料阀

调节阀选型样本



www.hzjnf.com

## 产品优点

F系列放料阀是一种特殊型式的专用控制阀，一般安装于储罐、反应釜底部放料使用，阀体倾斜，放料迅速。有上展式、下展式、柱塞式三种结构可选。整机具有以下优点：



## 适用行业

根据需求可配用气动、电动执行机构，整机输出力大，结构紧凑且动作灵活，可满足多种自控要求，广泛应用于高粘度液体、含纤维质流体、易结晶流体、易沉积流体及含颗粒流体的两位式开关，特别适用于储罐、反应釜等的底部放料使用。

## 阀本体部份

结构大类	放料阀	流量特性	快开	阀门口径	DN25~200 (1~8")
阀芯型式	平板式、柱塞式	泄漏标准	V、VI级、零泄漏	连接方式	法兰式
公称压力	1.6、2.5、4.0、6.4MPa、ANSI150、300			适用温度	-60~+120°C、-29~+180°C
结构类型	标准型、散热型	动作型式	上展式、下展式、柱塞式		

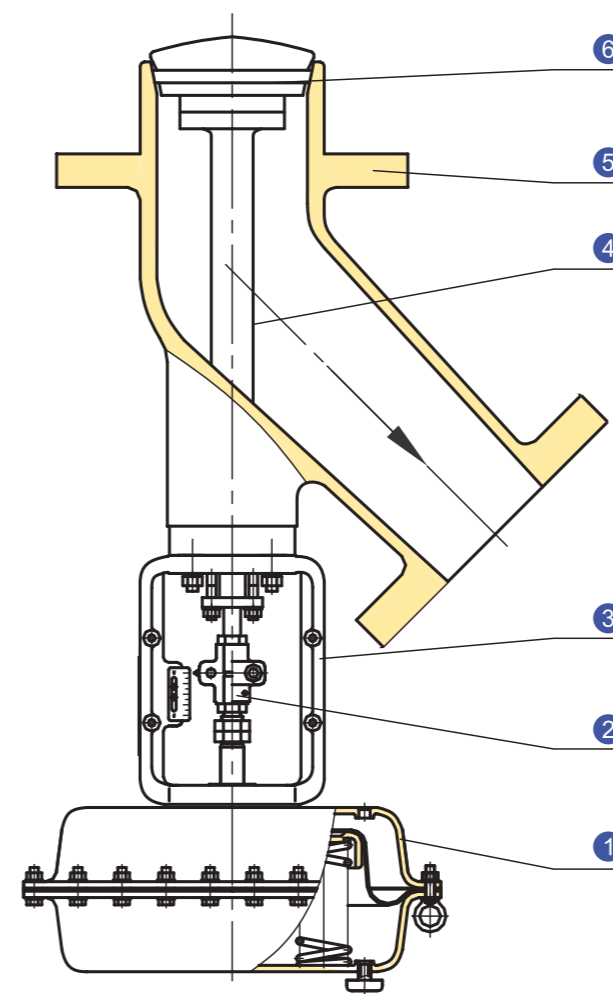
5.7

## 主要零件常用材料

阀体、阀盖 WC6、WC9、WCB、CF8、CF8M、CF3、CF3M	膜盖 Q235
阀芯、阀座 304、316、304L、316L、 以上+PTFE 以上+司钛莱合金堆焊	阀杆、推杆 2Cr13、3Cr13、17-4PH 304、316、304L、316L
填料 PTFE、柔性石墨	波纹膜片 夹增强尼龙织物丁腈橡胶
波纹管 304、316、304L、316L	弹簧 60Si2Mn
垫片 不锈钢+石墨	

注：特殊要求可供其他材料，具体材质型号以订货合同为准。

## 阀结构与组成



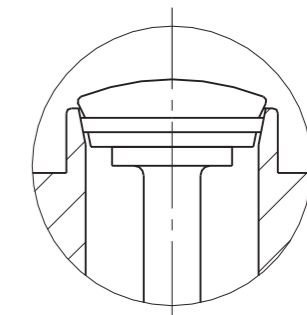
- ① 执行机构(气动薄膜式)
- ② 阀位指示(对夹块)
- ③ 支架
- ④ 阀杆
- ⑤ 阀体
- ⑥ 阀芯

图1 气动薄膜式放料阀

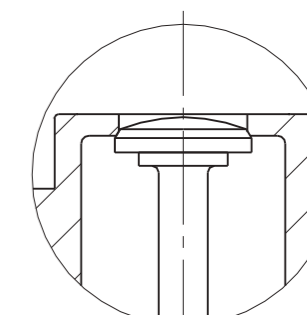
## 类型

- 标准型工作温度-20~+200°C，泄漏量等级为V级；
- 散热型阀盖增设散热片，可用于介质温度-60~+56°C的场合；
- 软密封结构阀芯达VI级泄漏标准(零泄漏)；
- 夹套保温型带有保温夹套，用于流体冷却后易结晶、凝固造成堵塞的场合
- 阀芯阀座堆焊司钛莱合金，适用于各种苛刻的工况。

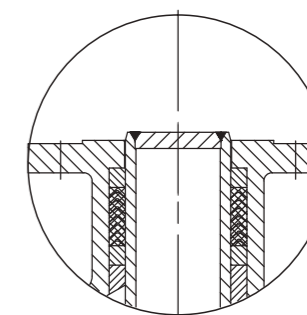
## 动作型式原理图



A、上展式



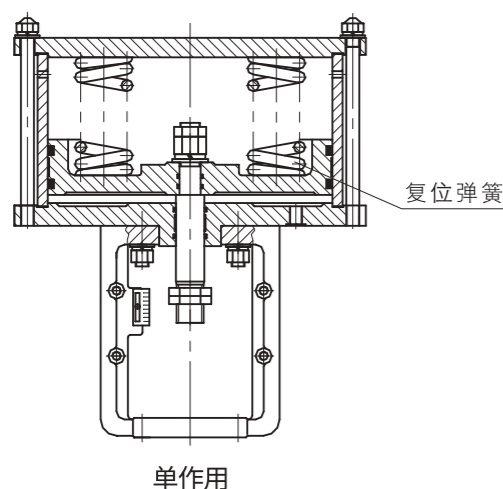
B、下展式



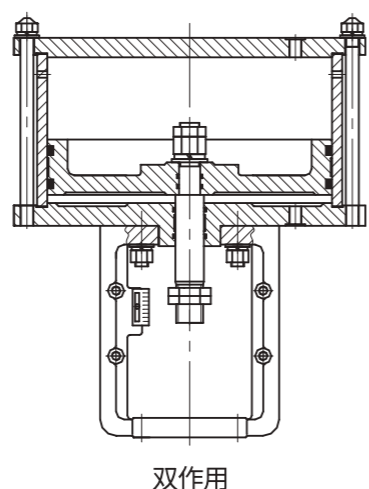
C、柱塞式

5.7

## 气动活塞式执行机构



单作用



双作用

## 气动作用方式

### 双作用

气源故障时，阀门处于失气位置，无复位弹簧，推力大，是气缸式的首选。

### 气关式 (FO)

当气源故障时，执行机构弹簧将阀打开。

### 单作用

气源故障时，执行机构弹簧将阀门复位至原始极限位置(全开或全关)，有气开式和气关式。

### 气开式 (FC)

当气源故障时，执行机构弹簧将阀关闭。

## 电动作用方式

### 电关式 (FO)

得电阀关闭

### 电开式 (FC)

得电阀打开

## 规格与技术参数

表1

公称口径DN(mm)	25	40	50	65	80	100	125	150	200
阀座直径dN(mm)	40	50	80	100	100	125	150	200	250
额定流量系数KV	11	30	48	75	120	190	300	480	760
额定行程L (mm)	25	25	40	40	40	60	60	60	100
公称压力PN(MPa)	1.6 2.5 4.0								
固有流量特性	快开								
执行机构	气动薄膜式、气动活塞式、电动								
气源压力 (MPa)	0.25~0.4 (薄膜式) 0.4~0.6(活塞式)								
电 源	220 V.AC、380 V.AC								

注：表中数据为本公司标准配置，可按用户要求另行选配。

## 各种材料、工作温度范围及阀座泄漏量

表2

公称口径DN(mm)	25~200 (1"~8")		
阀体材料	WCB、WC6、WC9、LCB	CF8、CF8M、CF3、CF3M	
温度范围			
阀盖	标准型	-29 ~ +250 °C	-40 ~ +250 °C
	散热型	-29 ~ +425 °C	-60 ~ +560 °C
阀芯	金属：不锈钢	-196 ~ +450 °C	
	软密封：增强PTFE	-29 ~ +200 °C	
	司钛莱合金堆焊	-196 ~ +560 °C	
填料	PTFE	-40 ~ +160 °C	
	PTFE+柔性石墨	-60 ~ -20 °C	+140 ~ 200 °C
	柔性石墨	-196 ~ +560 °C	
垫片	F4	-60 ~ +200 °C	
	不锈钢+柔性石墨	-196 ~ +560 °C	
泄漏量等级			
阀芯	司钛莱合金堆焊	V级	
	软密封：增强PTFE	VI级 (零泄漏)	

注：(1) 气泡数量详见 ASME B16.104;

(2) 表中数据为本公司标准配置，可按用户要求另行选配。

## 允许压差

表3 气动放料阀允许压差

单位：MPa

执行机构 型号	气源压力 (MPa)	公称口径DN (mm)								
		25	40	50	65	80	100	125	150	200
PM400	0.25	0.92	0.59							
	0.4	2.03	1.30							
PM600	0.25			0.36	0.23	0.23				
	0.4			0.80	0.51	0.51				
PM1000	0.25						0.24	0.16	0.09	
	0.4						0.52	0.36	0.20	
PM1600	0.25									0.15
	0.4									0.32
活塞式(D)	0.50	3.00	1.90	1.60	1.00	1.00	0.70	0.65	0.38	0.25
活塞式(S)	0.50	1.50	0.95	0.8	0.50	0.50	0.35	0.32	0.19	0.12

表4 电动放料阀允许压差

单位：MPa

DN(mm) 推力(N)	25	40	50	65	80	100	125	150	200
800	0.45	0.29							
1000	0.56	0.36							
2000	1.11	0.71	0.28	0.18	0.18				
3000	1.67	1.07	0.42	0.27	0.27				
4000	2.23	1.43	0.56	0.36	0.36				
5000	2.79	1.78	0.70	0.45	0.45	0.29	0.20	0.11	
6500			0.91	0.58	0.58	0.37	0.26	0.14	
8000			1.11	0.71	0.71	0.46	0.32	0.18	
10000			1.39	0.89	0.89	0.57	0.40	0.22	0.14
12000						0.68	0.48	0.27	0.17
16000						0.91	0.63	0.36	0.23
20000						1.14	0.79	0.45	0.29

允许压差表的附注说明：

填料材质为 PTFE；  
介质的流向与阀芯关闭的方向相反

金属密封型泄漏等级为 V 级；  
数值受公称压力、压力-温度图表限制。

特殊要求

特殊检验；  
完全去油、去水处理；  
禁铜处理；  
特殊接口、配管；

真空条件下使用；  
特殊介质（如氧气）；  
使用不锈钢连接件；  
指定涂层颜色；

连接尺寸及标准

连接方式：法兰、螺纹、焊接(须用户指定)  
法兰标准：PN16、25、40、64钢制法兰按GB/T9113  
密封面型式：PN16、25为突面(RF)、  
PN40、64为凹凸面，阀体为凹面；  
法兰端面距：GB/T 12221  
薄膜执行机构气信号接口：内螺纹Rc1/4、M16×1.5、M10×1

\* 连接方式、阀体法兰及法兰端面距可按用户指定的标准制造。  
如：HG、ANSI、DIN、JIS等。

外形尺寸及重量

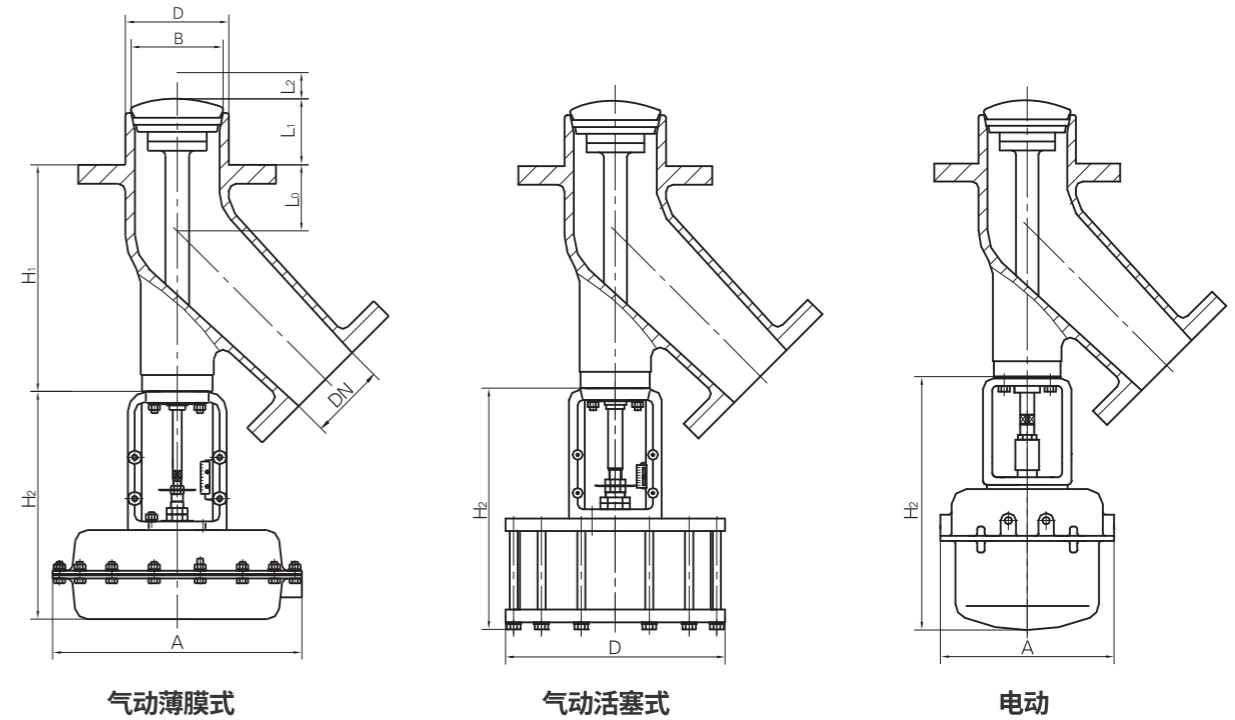


表5

单位：mm

公称通径DN	25	40	50	65	80	100	125	150	200
B	φ40	φ48	φ65	φ100	φ100	φ120	φ150	φ190	φ250
D	φ50	φ60	φ80	φ115	φ115	φ140	φ170	φ215	φ280
L0	32	40	45	50	70	85	90	110	110
L1	55	55	55	55	60	70	75	80	100
L2	25	25	40	40	40	60	60	60	100
H1	320	325	450	455	455	525	650	750	850
A×H2	薄膜式	φ308X282		φ394X365		φ498X436		φ620X560	
	活塞式	φ150X320		φ220X400		φ300X460		φ350X480	φ400X520
	电动	φ225X500		φ310X400		φ310X750			
重量 (kg)	30	35	45	55	60	80	105	135	255

注：(1)表中重量为标准型气动薄膜式不带手轮等附件的数据。