

WF系列衬氟蝶阀型号编制说明

0 1 2 3 4 — 5 6 7 8 9 10 11 12 13

0、公称口径

用阿拉伯数字表示
公制以毫米为单位
英制以英寸为单位

1、大类

代号	说明
Z	执行器大类

2、执行机构

代号	说明
SH	气动活塞式
DR	电动

3、调节阀类型

代号	说明
WF	衬氟蝶阀

4、公称压力

代号	说明
10	1.0MPa
16	1.6MPa
20	2.0MPa(150lb)
25	2.5MPa

5、作用方式

代号	说明
B	气(电)关式(FO)
K	气(电)开式(FC)

6、气缸型式(仅限活塞式)

代号	说明
S	单作用
D	双作用

7、阀体材料

代号	说明
1	WCB衬F46
2	WCB衬PFA
3	CF8衬F46
4	CF8衬PFA
9	其它

8、内件材料

代号	说明
1	20Cr13+PTFE
2	304+PTFE
3	316L
4	HC
5	MONEL
9	其它

9、流量特性

代号	说明
Q	等百分比
F	快开

10、泄漏等级 (GB/T4213/ANSI)

代号	说明
4	IV级
5	V级
6	VI级

11、连接型式

代号	说明
J	对夹式连接
F	法兰式连接
R	其它

12、连接标准

代号	说明
1	GB
2	JB
3	HG
4	ANSI
9	其它

13、附件

代号	说明
E	电/气阀门定位器
P	气/气阀门定位器
T	电/气转换器
S	电磁阀
R	空气过滤减压器
H	手轮
L	限拉开关
V	限位阀
Q	快速排气阀
X	限流调速阀
B	阀位变送器
J	增速继电器

注：此代号可同时选取多个按顺序排列

例1：50ZSHWF-10BS11Q6J1ERH

表示DN50气动活塞式衬氟蝶阀，压力等级1.0MPa，气关式(FO)，气缸型式为单作用，阀体材料WCB衬F46，阀内件材料2Cr13+PTFE，流量特性为等百分比，泄漏等级IV级，国标对夹式，配电/气阀门定位器、空气过滤减压器、手轮。

例2：简易型号编制

80ZDRWF-16K
表示DN80电动衬氟蝶阀，压力等级1.6MPa，电开式。

说明：可采用“气缸型式”以前(含)的代号组成简易型号。



WJ系列 衬胶蝶阀

调节阀选型样本



www.hzjnm.com

HANGZHOU JIANENG VALVE CO.,LTD

产品优点

本公司WJ系列衬胶蝶阀密封圈采用丁腈橡胶、硅橡胶、氟橡胶或者乙丙橡胶等材料，阀板采用高温注塑工艺，在碳钢上衬橡胶或采用CF8、CF8M、CF3、CF3M、2205、2507等不锈钢材料，具有可靠的耐腐蚀性和密封性。整机具有以下优点：



适用行业

广泛应用于化工、石油、冶金、制药、电力及环保等工业生产过程中进行就地自动调节、切断和远距离控制。

4.5 阀本体部份

结构大类	衬胶蝶阀	流量特性	快开、近似等百分比	阀门口径	DN50~500 (2"~20")
泄漏标准	VI级、零泄漏	连接方式	对夹式	阀座型式	柔性软座
公称压力	1.0、1.6MPa、ANSI 150	适用温度	-60~ +200°C		

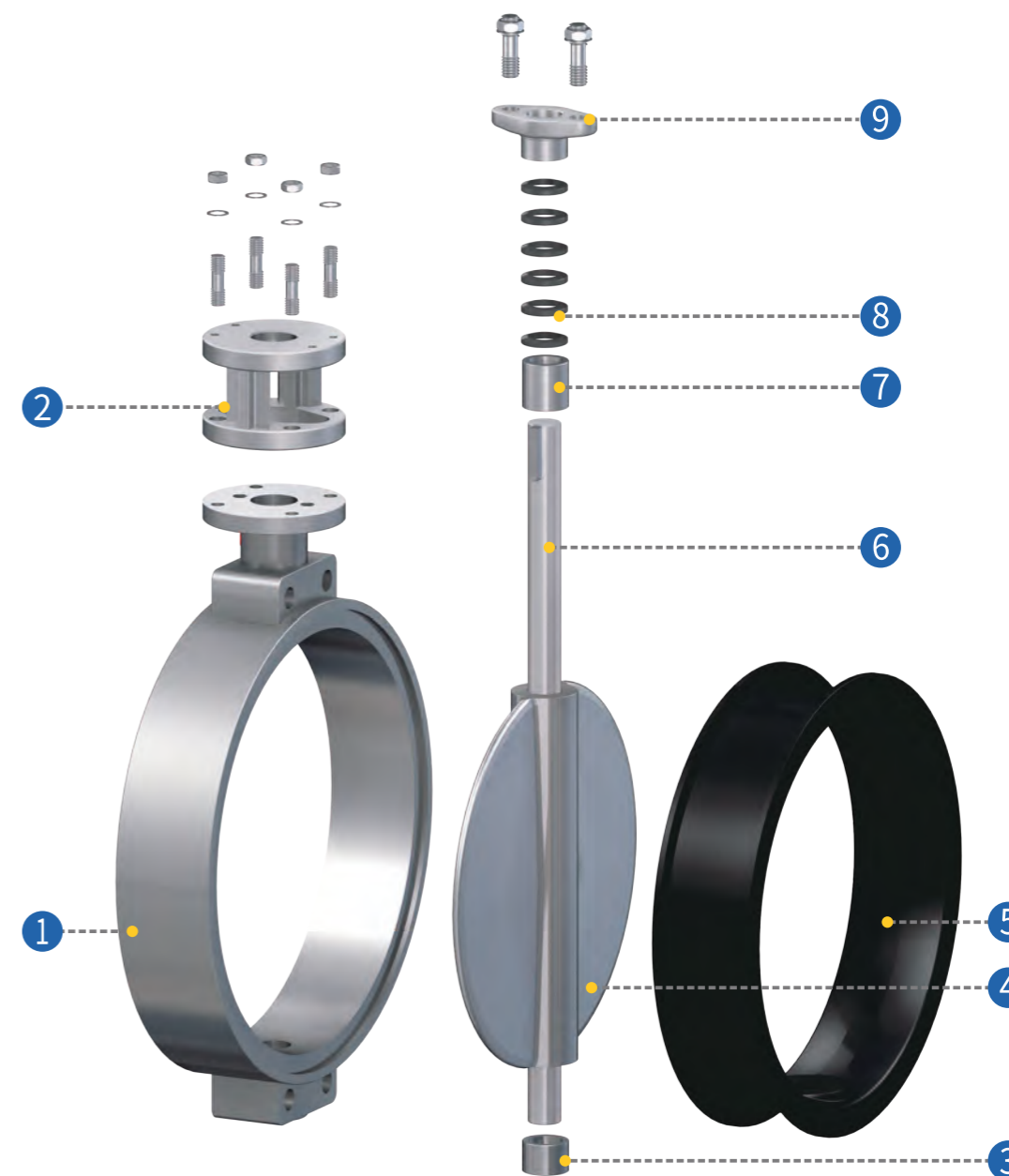
主要零件常用材料

阀体 HT250、QT450、WCB、CF8、CF8M、CF3、CF3M	密封圈 氯丁橡胶、丁腈橡胶、乙丙橡胶、氟橡胶、硅橡胶
--	--------------------------------------

阀板 碳钢衬橡胶、碳钢衬氟塑料、CF8、CF8M、CF3、CF3M、2205、2507	轴套 铜、304、复合材料
---	-------------------------

注：特殊要求可供其它材料，具体材质型号以订货合同为准。

产品结构



1 阀体	4 阀板	7 上导向套
2 支架	5 衬胶层	8 填料
3 下导向套	6 阀杆	9 填料压板

阀结构与组成

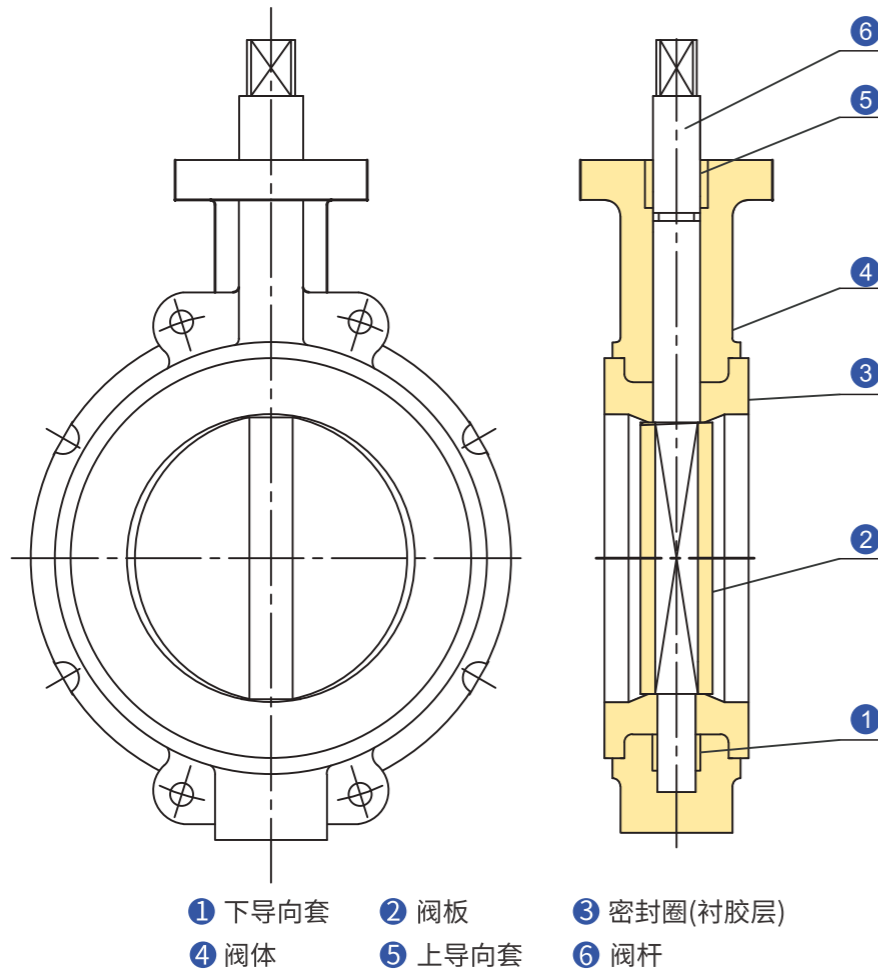


图1 衬胶蝶阀

产品特点

- 设计新颖,合理,结构独特,重量轻,启闭迅速。
- 密封材料耐老化,耐腐蚀,使用寿命长。
- 采用高强度单杆设计,阀杆与阀板采用双扁精密咬合设计,无需螺纹和销钉,避免与介质接触,防止泄漏及腐蚀,拆卸时,只需把阀杆从阀板拔出就可以,安装维修非常方便。
- 密封圈采用舌槽接合式设计,能够完全把阀体与介质隔离,具有更低的扭矩,很好的开关性能。
- 软胶蝶阀在阀关闭时能产生一定的弹性变形,既保证了零泄漏和极好的往复性能,又大大的延长了蝶阀的使用寿命。
- 阀体结构长度符合ISO5752,通用性强。

气动作用方式

双作用

气源故障时,阀门处于失气位置,无复位弹簧,推力大,是气缸式的首选。

气关式(FO)

当气源故障时,执行机构弹簧将阀打开。

电动作用方式

电关式(FO)

随着输入信号(4~20mA.DC)的增加阀趋于关闭,即输入4mA.DC时阀处于全开位置。(调节型)
得电阀关闭(开关型)

单作用

气源故障时,执行机构弹簧将阀门复位至原始极限位置(全开或全关),有气开式和气关式。

气开式(FC)

当气源故障时,执行机构弹簧将阀关闭。

电开式(FC)

随着输入信号(4~20mA.DC)的增加阀趋于打开,即输入4mA.DC时阀处于全关位置。(调节型)
得电阀打开(开关型)

活塞式执行机构

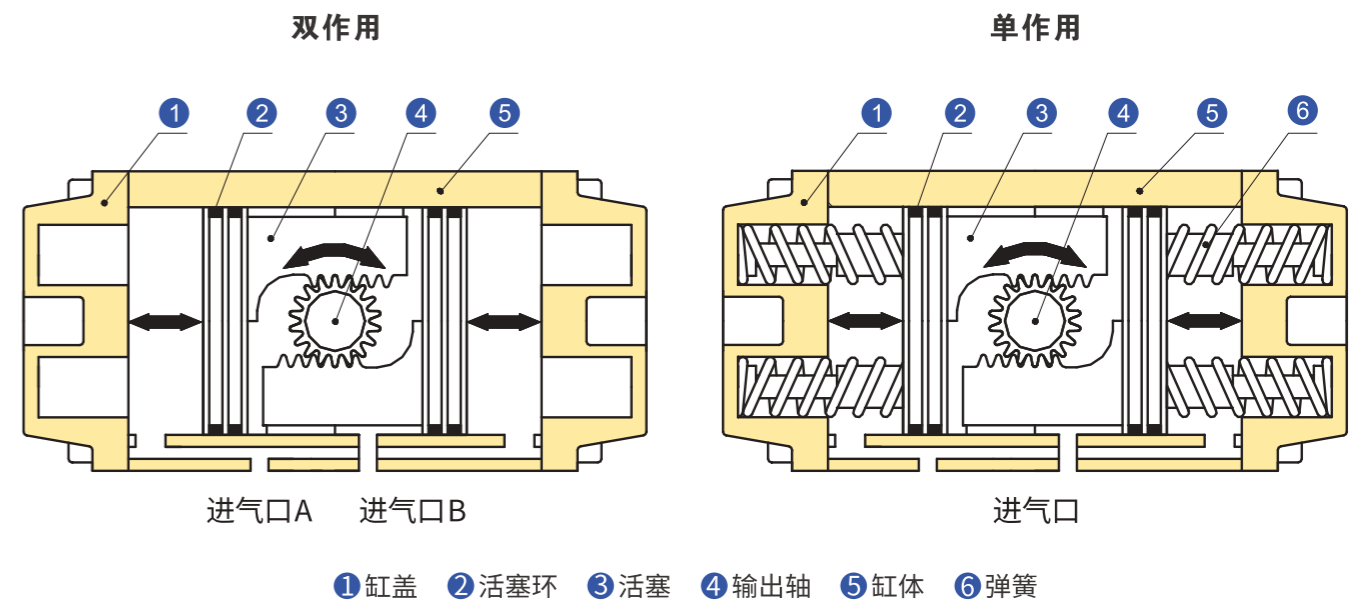


图2

气动活塞式执行机构采用双活塞齿轮齿条结构,具有结构紧凑、输出力大、动作准确、单作用与双作用互换性强等优点。

规格与技术参数

表 1

公称通径DN(mm)	50	65	80	100	125	150	200	250	300	350	400	450	500
流量系数Kv	100	150	200	405	620	1150	2030	3150	4550	6200	8100	10260	13500
额定转角	90°												
公称压力PN	1.0、1.6Mpa ANSI 150												
配用执行机构	扭矩配置详见阀门扭矩图												
固有流量特性	快开、近似等百分比												
固有可调比 R	30												
适用温度	-20 ~ +150 °C, -20~+180°C												
气源压力(气动)	0.4~0.6 MPa												
电 源(电动)	220V·AC、380V·AC(可选)												
输入信号	4~20、0~10mA.DC及其它控制信号(如开关量)												
泄漏等级	VI级、零泄漏												

注：(1) 表中数据为本公司标准配置，可按用户要求另行选配
 (2) 执行机构其它参数详见《执行机构样本》。

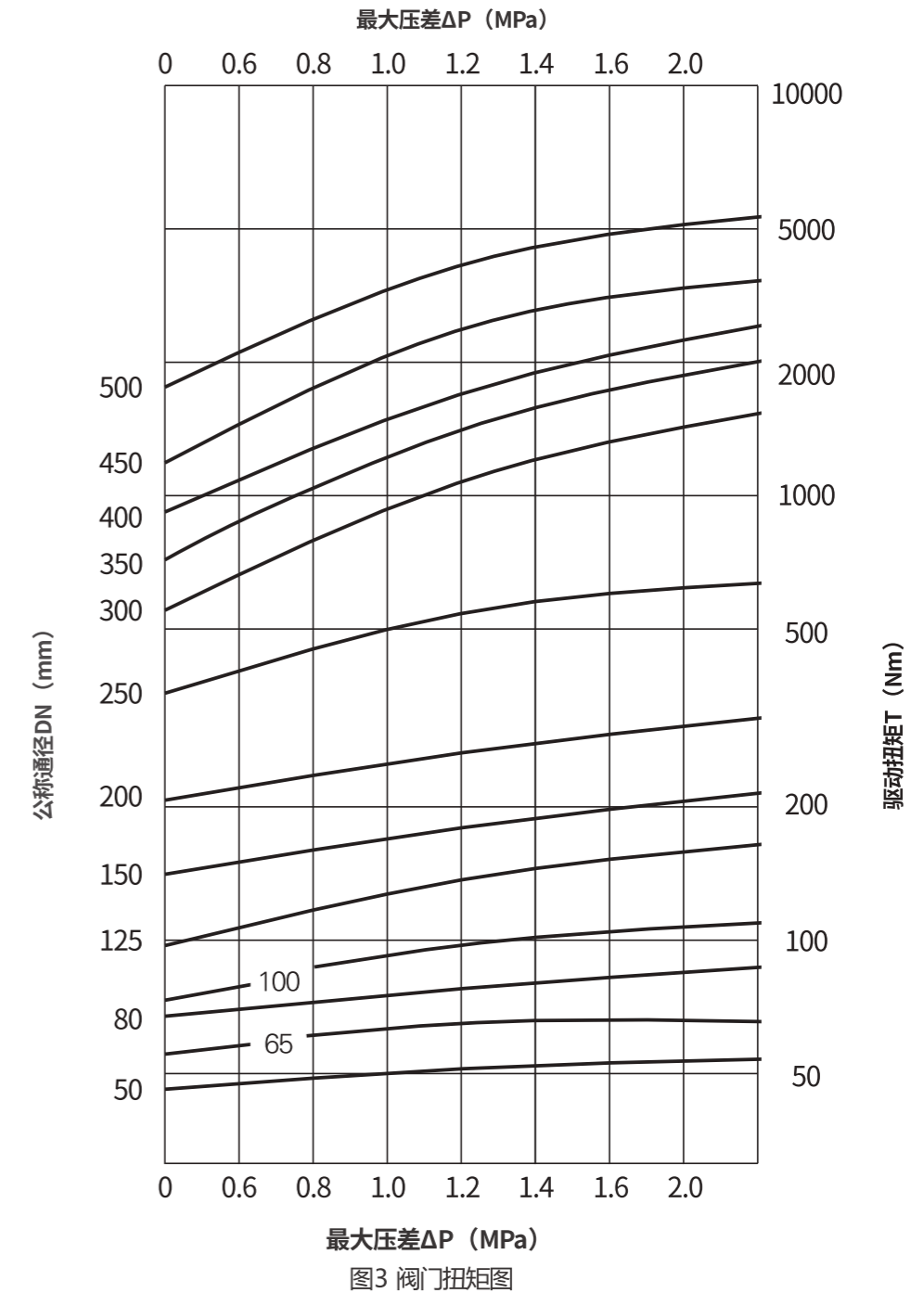
主要性能指标

表 2

序号	项目	气动调节衬胶蝶阀		电动调节衬胶蝶阀
		配气动薄膜式执行器	配气动活塞式执行器	
1	基本误差 < (%)	±2.0	±2.5	±2.5
2	回差 < (%)	2.0	2.5	2.0
3	死区 < (%)	1.0	2.0	3.0
4	始终点	±2.0	±2.0	±1.5
	偏差 < (%)			
5	额定转角偏差 < (%)	+2.5 (两位式为±6)		+0.5
6	额定流量系数偏差 < (%)	±10		

注：气动调节蝶阀性能指标贯彻 GB/T4213，电动调节蝶阀性能指标贯彻 JB/T7387。

阀门扭矩图



上图中扭矩供选择执行机构时参考，根据介质的特性、内件材料及阀门的工作频率尚需作修正。

- 表中数据介质以水为准
- 清洁润滑介质，扭矩可降低20%
- 苛刻的介质，如泥浆，半颗粒等，扭矩要增加20~25%
- 特殊介质，如氧气等，扭矩要增加20~40%

规格与技术 流量特性曲线

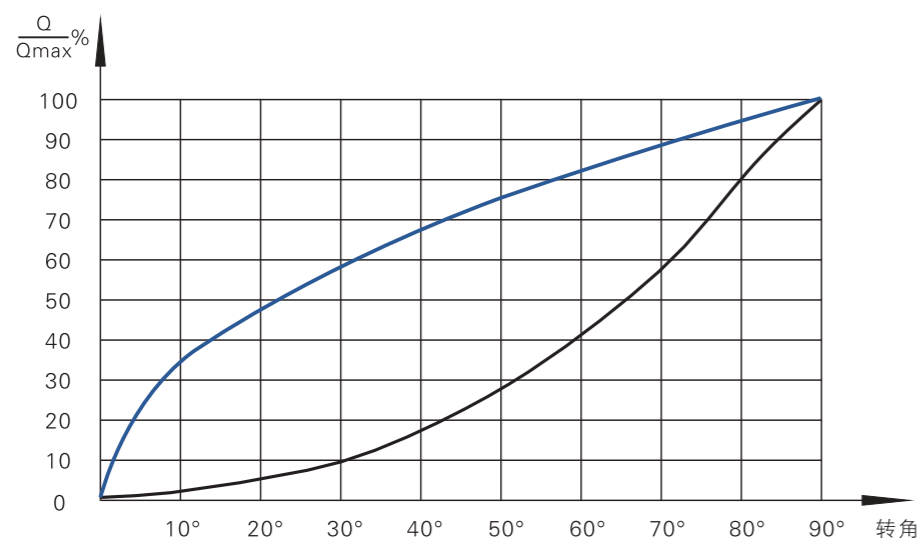


表3 近似等百分比流量特性各转角的相对流量数值

单位：%

特性	L/L max Q/Q max	0	10	20	30	40	50	60	70	80	90
等百分比		1.0	3.0	5.1	8.7	13.8	22.5	39.0	60.0	83.4	100
快开		0	33.3	47.2	57.7	66.6	74.5	81.6	88.2	94.2	100

特殊要求

- 特殊检验
- 真空条件下使用
- 完全去油、去水处理
- 特殊衬里
- 特殊接口、配管
- 指定涂层颜色

连接尺寸及标准

- 连接方式：对夹
- 配法兰标准：GB/T9119
- 密封面形式：突面（RF）
- 气信号接口：内螺纹 G1/8"、G1/4"、G1/2"、M16x1.5
- * 连接方式、阀体法兰可按用户指定的标准制造
如：HG、JB、ANSI、DIN、JIS等

特别说明：衬胶阀一般不供配对法兰，用户自行配置。

外形尺寸及重量

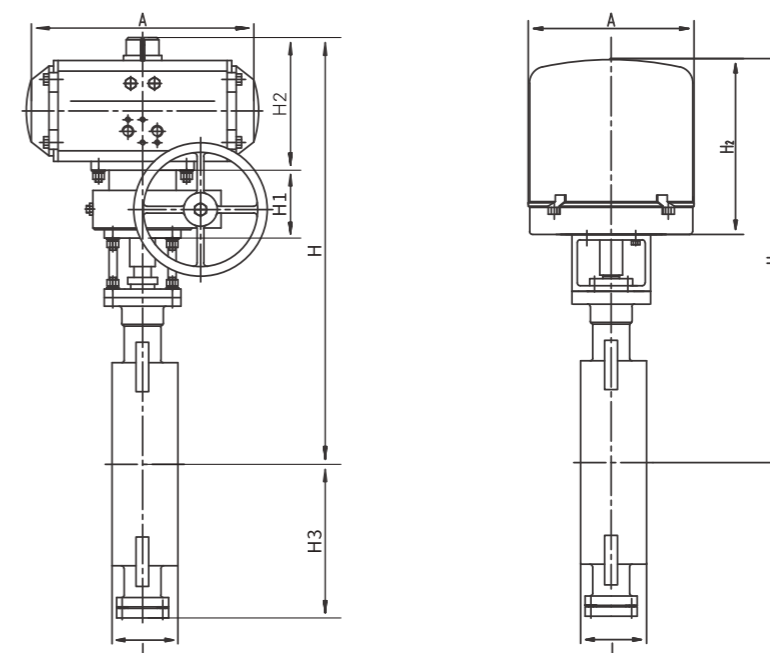


表4

单位：mm

公称通径 DN	50	65	80	100	125	150	200	250	300	350	400	450	500	
L	42	44	44	50	56	56	60	68	78	78	102	114	127	
A	单作用	398	470	537	551	610	730	780	880	940	870	870	1090	1430
	双作用	311	398	470	537	551	610	610	730	780	650	650	870	870
	电 动	158	158	158	207	207	256	256	380	380	380	680	680	680
H	单作用	522	570	529	677	735	803	843	987	1080	887	905	990	1150
	双作用	512	537	587	652	704	759	773	876	955	905	925	1000	1050
	电 动	370	420	460	490	560	660	790	980	1060	1150	1230	1350	1500
H1	单作用	117	117	117	117	118	118	118	148	148	150	150	150	195
	双作用	117	117	117	117	117	117	118	118	148	148	150	150	150
H2	单作用	195	228	270	295	325	368	395	449	520	230	230	300	370
	双作用	185	195	228	270	295	325	325	368	395	250	250	310	310
	电 动	250	270	290	287	313	378	458	624	683	738	785	870	983
H3	110	110	115	130	150	175	220	280	308	342	397	425	410	
重量 kg	单作用	22	23	25	27	33	42	54	105	111	139	212	223	335
	双作用	22	23	25	27	31	40	54	81	111	122	212	223	235
	电 动	17	18	19	21	23	31	38	57	65	76	265	305	350

注：气缸以RT为准，电装以361为准，以上尺寸以PN16为准，PN40请垂询。

WJ系列衬胶蝶阀型号编制说明

0 1 2 3 4 — 5 6 7 8 9 10 11 12 13

0、公称口径

用阿拉伯数字表示
公制以毫米为单位
英制以英寸为单位

1、大类

代号	说明
Z	执行器大类

2、执行机构

代号	说明
SH	气动活塞式
DR	电动

3、调节阀类型

代号	说明
WJ	衬胶蝶阀

4、公称压力

代号	说明
10	1.0MPa
16	1.6MPa
20	2.0MPa(150lb)
25	2.5MPa

5、作用方式

代号	说明
B	气(电)关式(FO)
K	气(电)开式(FC)

6、气缸型式(仅限活塞式)

代号	说明
S	单作用
D	双作用

7、阀体材料

代号	说明
1	HT150
2	QT450
3	WCB
4	CF8
5	CF8M
6	其它

8、衬胶材料

代号	说明
B	丁腈橡胶
E	乙丙橡胶
V	氟橡胶
N	氯丁橡胶
S	硅橡胶

9、阀板材料

代号	说明
1	碳钢衬橡胶
2	碳钢衬四氟
3	CF8
4	CF8M
5	CF3
6	CF3M
7	2205
8	其它

10、流量特性

代号	说明
Q	等百分比
F	快开

11、泄漏等级 (GB/T4213/ANSI)

代号	说明
4	IV级
5	V级
6	VI级

12、连接型式

代号	说明
J	对夹式连接
F	法兰式连接
R	其它

13、连接标准

代号	说明
1	GB
2	JB
3	HG
4	ANSI
9	其它

14、附件

代号	说明
E	电/气阀门定位器
P	气/气阀门定位器
T	电/气转换器
S	电磁阀
R	空气过滤减压器
H	手轮
L	限拉开关
V	限位阀
Q	快速排气阀
X	限流调速阀
B	阀位变送器
J	增速继电器

注：此代号可同时选取多个按顺序排列

例1: 50ZSHWJ-10BS3B3Q6J1ERH

表示DN50气动活塞式衬胶蝶阀，压力等级1.0MPa，气关式(FO)，气缸型式为单作用，阀体材料WCB,衬胶材料为丁腈小脚，阀板材料CF8，流量特性为等百分比，泄漏等级IV级，国标对夹式，配电/气阀门定位器、空气过滤减压器、手轮。

例2: 简易型号编制

80ZDRWJ-16K

表示DN80电动衬胶蝶阀，压力等级1.6MPa，电开式。

说明：可采用“气缸型式”以前(含)的代号组成简易型号。