



Connect to put the new realm of technique

公司简介

威浦电器成立于1996年，多年专注于工业连接器的研发与制造，是“全国电器附件标准化技术委员会”组织机构的成员之一，是国标GB/T11918的起草单位之一。

WEIPU was established in 1996, specialize in R&D and manufacturing the industrial connectors, we are the member of “National Electrical Appliances Standardization Technical Committees” and one of the members to draft the national standard for industrial connectors GB/T11918.



威浦工厂实景
Factory premises

威浦局部厂区
Workshop building



ISO 9001 ISO/TS 22163

实验室 In-house Test Lab Equipment



• 振动测试机 Vibration Test Equipment
测试被测产品在寿命期间耐振动情况



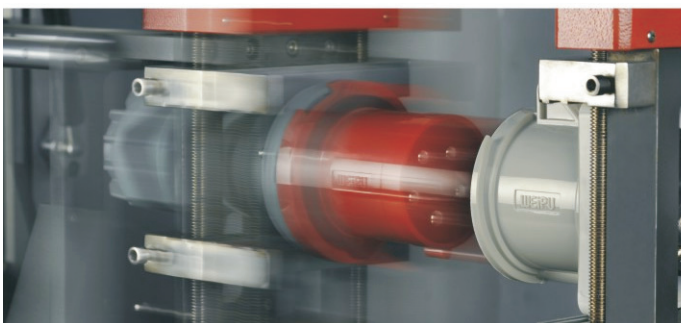
• 电流瞬断测试仪 Electric Current Break Test Equipment
监测被测产品在震动情况下的通电流情况



• 图像尺寸测量仪 Optical Comparator
日本进口，自动测量



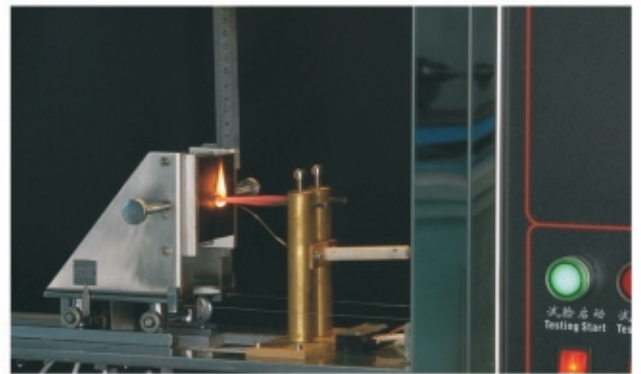
• 防水测试机 Waterproof Ip Rating Test Chamber
测试产品 IPX3-6 防水性能



• 使用寿命测试机 Mating Cycle Life Time Test Machine
测试被测产品接插寿命



• 全自动二次元投影仪 Accurate Size Test Equipment
测量精度5 μ m，放大倍率18X-120X



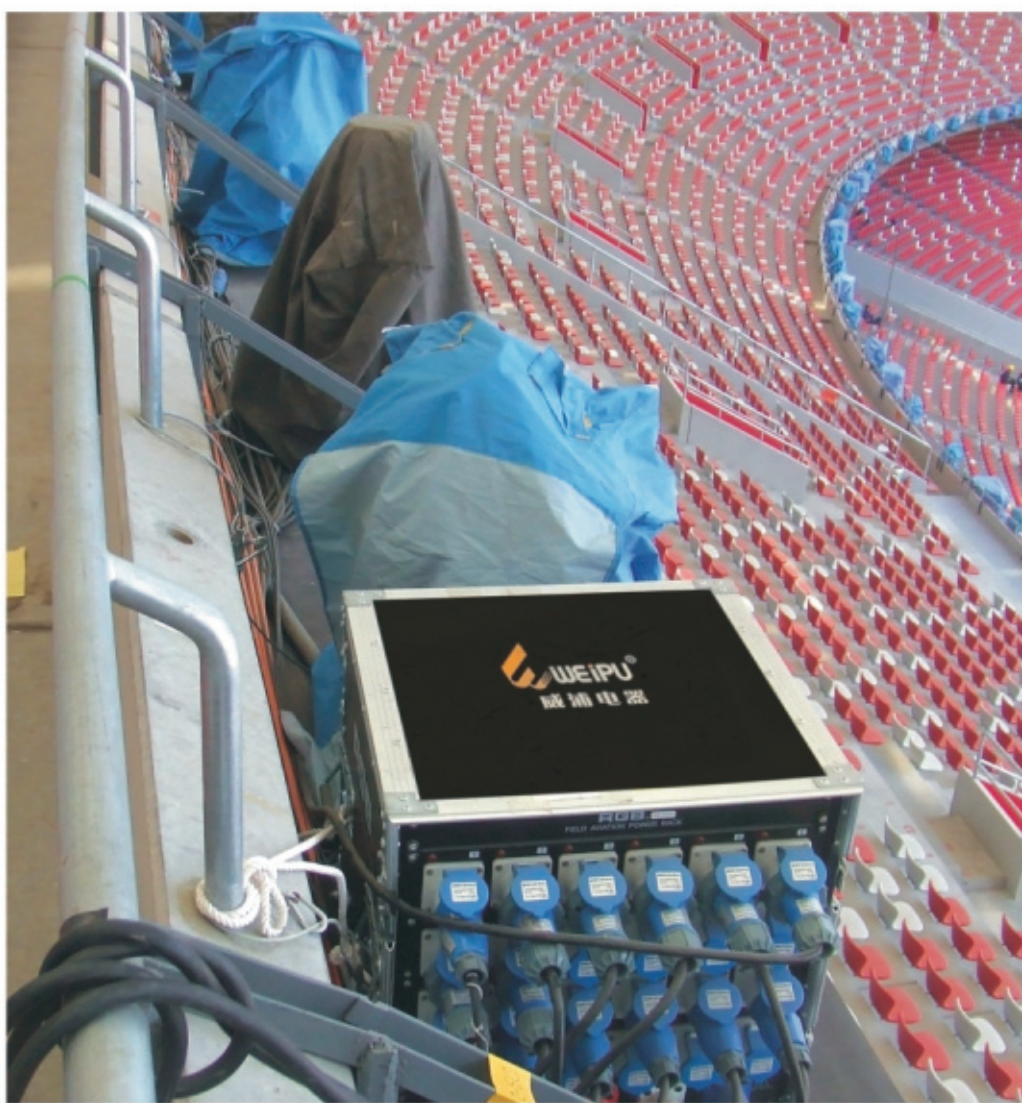


北京奥运鸟巢工程配套



台山核电站工程配套







系列 Series

插头

Plug

[点击直达 >](#)

插头 IP44/IP67

Plug IP44/IP67



插座

Socket

[点击直达 >](#)

暗装直式插座 IP44/IP67

暗装斜式插座 IP44/IP67

Panel Mounted Socket IP44/IP67

Angled Panel Mounted Socket IP44/IP67



明装插座

Surface Mounted Socket

[点击直达 >](#)

明装插座 IP44/IP65/IP67

Surface Mounted Socket IP44/IP65/IP67



暗装器具输入插座 Panel Mounted Inlet

[点击直达 >](#)

暗装器具输入插座 IP44/IP67

Panel Mounted Inlet IP44/IP67



明装器具输入插座 Wall Mounted Inlet

[点击直达 >](#)

明装器具输入插座 IP44/IP67

Wall Mounted Inlet IP44/IP67



连接器

Cable Connector

[点击直达 >](#)

连接器 IP44/IP67

Cable Connector IP44/IP67



系列 Series

机械连锁开关插座
Socket with mechanical interlock

[点击直达 >](#)

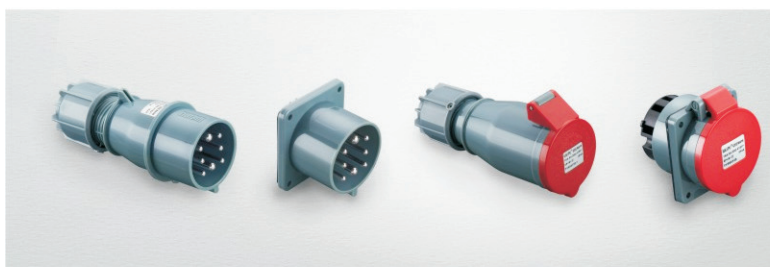
插座 IP67
Socket IP67



16A8极系列 16A 8-pins Series

[点击直达 >](#)

插头 IP44
插座 IP44
器具输入插座 IP44
连接器 IP44
Plug IP44
Socket IP44
Inlet IP44
Connector IP44



200A系列 200A Series

[点击直达 >](#)

插头 IP67
插座 IP67
器具输入插座 IP67
连接器 IP67
Plug IP67
Socket IP67
Inlet IP67
Connector IP67



民用插头、插座 Civil Plug & Socket

[点击直达 >](#)

民用插头、插座 IP44/IP65
Civil Plug & Socket IP44/IP65



WH400A单针系列 WH400A Series

[点击直达 >](#)

WH400A 单针系列 IP67
WH400A Series IP67



WL52系列 WL52 Series

[点击直达 >](#)

WL52系列 IP67
WL52 Series IP67



系列 Series

附件

Accessories

[点击直达 >](#)

三极扁形插头	3-Pin Flat Plug
三极扁形连接器	3-Pin Flat Connector
三极扁形插座	3-Pin Flat Socket
AR型耐用电热插头	AR Durable Electric Heating Plug
接线盒	Junction-Box
断路器窗口	Window For Switch
断路器支架	Support Frame For Switch



拼接式插座配电箱

Combined Distribution Boxes

[点击直达 >](#)

拼接式插座配电箱 IP44 / IP66
Combined Distribution Boxes IP44 / IP66



吊挂式插座配电箱

Portable Distribution Box

[点击直达 >](#)

吊挂式插座配电箱 IP44 / IP66
Portable Distribution Box IP44 / IP66



线盘插座配电箱

Distribution Box With Cable Reel

[点击直达 >](#)

线盘插座配电箱 IP44/IP67
Distribution Box With Cable Reel IP44/IP67



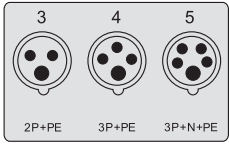
橡胶插座配电箱

Rubber Distribution Box

[点击直达 >](#)

橡胶插座配电箱 IP44/IP55/IP66
Rubber Distribution Box IP44/IP55/IP66





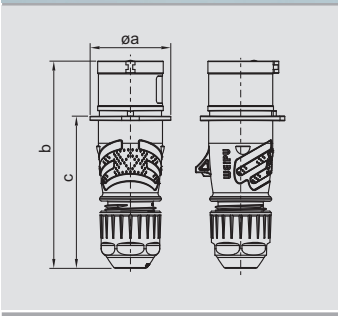
3pole 4pole 5pole 3pole 4pole 5pole 3pole 4pole 5pole 3pole 4pole 5pole 3pole 4pole 5pole 3pole 4pole 5pole
4h 4h 4h 6h 9h 9h 9h 6h 6h 7h 7h 7h 10h 10h 10h 2h 2h 2h

插头 防护等级: IP44、IP67
Plug IP44, IP67
 IEC 60309-1 IEC 60309-2
 GB/T11918.1 GB/T11918.2

电流 Amp. 极数 Poles 订货号 TYP ■ ■ ■ ■ ■ ■ 包装件数 pcs/package 重量(克/件) g/pcs



16	3	R2314	R231	R2319	R2317	R2310	R2312	10	118
	4	R2334	R2339	R233	R2337	R2330	R2332	10	122
	5	R2354	R2359	R235	R2357	R2350	R2352	10	165
32	3	R2814	R281	R281900	R2817	R2810	R2812	10	220
	4	R2834	R2839	R283	R2837	R2830	R2832	10	239
	5	R2854	R2859	R285	R2857	R2850	R2852	10	260



电 流 Amp.	16			32		
极 数 Poles	3	4	5	3	4	5
a	51	59	68	70	70	77.5
b	139	139	144	169.5	169.5	171.5
c	101	102	107	123.5	123.5	125.5
最小导线截面(mm ²) Min wire size (mm ²)	1.5	1.5	1.5	2.5	2.5	2.5
最大导线截面(mm ²) Max wire size (mm ²)	4	4	4	10	10	10
电缆直径(mm) Cable outer diameter range (mm)	10~14	10~14	10~14	13~19	13~19	13~19

插头

- 夹爪电缆紧固结构
- 防护等级: 防溅 IP44 ▲

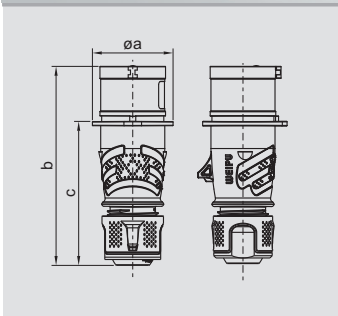
Plug

- Clamping cable fix
- IP44 ▲

电流 Amp. 极数 Poles 订货号 TYP ■ ■ ■ ■ ■ ■ 包装件数 pcs/package 重量(克/件) g/pcs



16	3	R2314-C	R231-C	R2319-C	R2317-C	R2310-C	R2312-C	10	118
	4	R2334-C	R2339-C	R233-C	R2337-C	R2330-C	R2332-C	10	122
	5	R2354-C	R2359-C	R235-C	R2357-C	R2350-C	R2352-C	10	165
32	3	R2814-C	R281-C	R281900-C	R2817-C	R2810-C	R2812-C	10	220
	4	R2834-C	R2839-C	R283-C	R2837-C	R2830-C	R2832-C	10	239
	5	R2854-C	R2859-C	R285-C	R2857-C	R2850-C	R2852-C	10	260



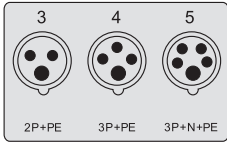
电 流 Amp.	16			32		
极 数 Poles	3	4	5	3	4	5
a	51	59	68	70	70	77.5
b	139	139	144	169.5	169.5	171.5
c	101	102	107	123.5	123.5	125.5
最小导线截面(mm ²) Min wire size (mm ²)	1.5	1.5	1.5	2.5	2.5	2.5
最大导线截面(mm ²) Max wire size (mm ²)	4	4	4	10	10	10
电缆直径(mm) Cable outer diameter range (mm)	10~14	10~14	10~14	13~19	13~19	13~19

插头

- 夹爪电缆紧固结构
- 防护等级: 防溅 IP44 ▲
- 包胶螺母

Plug

- Clamping cable fix
- IP44 ▲
- Compression nut with TPE



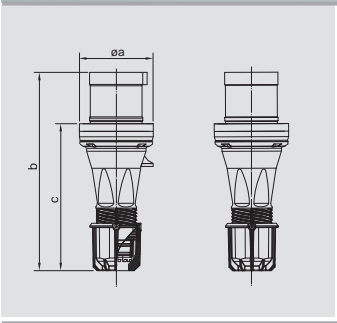
3pole 4pole 5pole 3pole 4pole 5pole 3pole 4pole 5pole 3pole 4pole 5pole 3pole 4pole 5pole 3pole 4pole 5pole
4h 4h 4h 6h 9h 9h 9h 6h 6h 7h 7h 7h 10h 10h 10h 2h 2h 2h

插头 防护等级: IP44、IP67
Plug IP44, IP67
 IEC 60309-1 IEC 60309-2
 GB/T11918.1 GB/T11918.2

电流 Amp. 极数 Poles 订货号 TYP ■ ■ ■ ■ ■ ■ 包装件数 pcs/package 重量(克/件) g/pcs



3	6414	641	6419	6417	6410	6412	5	760
63	6434	6439	643	6437	6430	6432	5	830
5	6454	6459	645	6457	6450	6452	5	1511



电 流 Amp.	63		
极 数 Poles	3	4	5
a	98	98	98
b	260	260	260
c	192	192	192
最小导线截面 (mm ²) Min wire size (mm ²)	6	6	6
最大导线截面 (mm ²) Max wire size (mm ²)	25	25	25
电缆直径 (mm) Cable outer diameter range (mm)	20~31	20~31	20~31

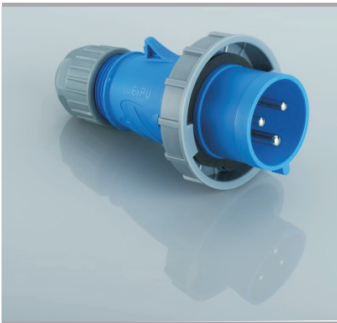
插头

- 夹爪电缆紧固结构
- 防护等级: 防溅 IP44 ▲

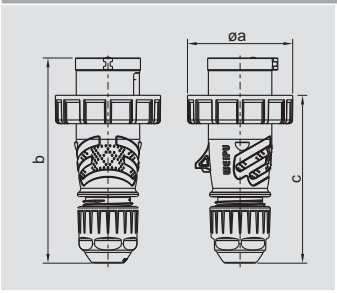
Plug

- Clamping cable fix
- IP44 ▲

电流 Amp. 极数 Poles 订货号 TYP ■ ■ ■ ■ ■ ■ 包装件数 pcs/package 重量(克/件) g/pcs



3	R1714	R171	R1719	R1717	R1710	R1712	10	139
16	R1734	R1739	R173	R1737	R1730	R1732	10	150
5	R1754	R1759	R175	R1757	R1750	R1752	10	199
3	R3714	R371	R371900	R3717	R3710	R3712	10	260
32	R3734	R3739	R373	R3737	R3730	R3732	10	279
5	R3754	R3759	R375	R3757	R3750	R3752	10	310



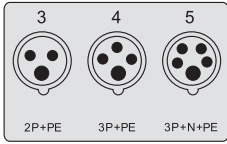
电 流 Amp.	16			32		
极 数 Poles	3	4	5	3	4	5
a	70.5	78	87	94	94	101
b	139	139	144	169.5	169.5	171.5
c	112.5	113.5	120	136	136	138
最小导线截面 (mm ²) Min wire size (mm ²)	1.5	1.5	1.5	2.5	2.5	2.5
最大导线截面 (mm ²) Max wire size (mm ²)	4	4	4	10	10	10
电缆直径 (mm) Cable outer diameter range (mm)	10~14	10~14	10~14	13~19	13~19	13~19

插头

- 夹爪电缆紧固结构
- 防护等级: 防浸 IP67 ▲▲

Plug

- Clamping cable fix
- IP67 ▲▲



3pole 4pole 5pole 3pole 4pole 5pole 3pole 4pole 5pole 3pole 4pole 5pole 3pole 4pole 5pole 3pole 4pole 5pole
4h 4h 4h 6h 9h 9h 9h 6h 6h 7h 7h 7h 10h 10h 10h 2h 2h 2h

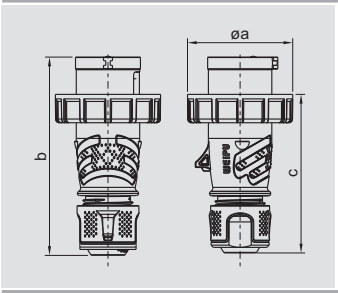
插头 防护等级: IP44、IP67
Plug IP44, IP67

IEC 60309-1 IEC 60309-2
GB/T11918.1 GB/T11918.2

电流 Amp. 极数 Poles 订货号 TYP ■ ■ ■ ■ ■ ■ 包装件数 pcs/package 重量(克/件) g/pcs



16	3	R1714-C	R171-C	R1719-C	R1717-C	R1710-C	R1712-C	10	139
	4	R1734-C	R1739-C	R173-C	R1737-C	R1730-C	R1732-C	10	150
	5	R1754-C	R1759-C	R175-C	R1757-C	R1750-C	R1752-C	10	199
32	3	R3714-C	R371-C	R371900-C	R3717-C	R3710-C	R3712-C	10	260
	4	R3734-C	R3739-C	R373-C	R3737-C	R3730-C	R3732-C	10	279
	5	R3754-C	R3759-C	R375-C	R3757-C	R3750-C	R3752-C	10	310



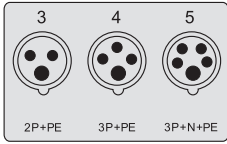
电流 Amp.	16			32		
极数 Poles	3	4	5	3	4	5
a	70.5	78	87	94	94	101
b	139	139	144	169.5	169.5	171.5
c	112.5	113.5	120	136	136	138
最小导线截面(mm ²) Min wire size (mm ²)	1.5	1.5	1.5	2.5	2.5	2.5
最大导线截面(mm ²) Max wire size (mm ²)	4	4	4	10	10	10
电缆直径(mm) Cable outer diameter range (mm)	10-14	10-14	10-14	13-19	13-19	13-19

插头

- 夹爪电缆紧固结构
- 防护等级: 防浸 IP67 ▲▲
- 包胶螺母

Plug

- Clamping cable fix
- IP67 ▲▲
- Compression nut with TPE

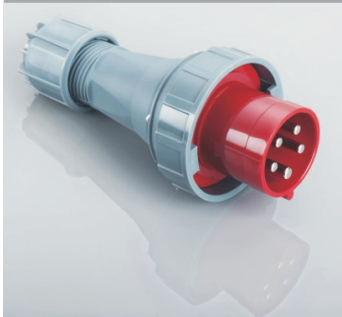


3pole 4pole 5pole 3pole 4pole 5pole 3pole 4pole 5pole 3pole 4pole 5pole 3pole 4pole 5pole 3pole 4pole 5pole
4h 4h 4h 6h 9h 9h 9h 6h 6h 7h 7h 7h 10h 10h 10h 2h 2h 2h

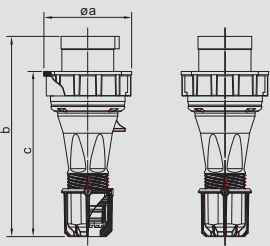
插头 防护等级: IP44、IP67
Plug IP44, IP67

IEC 60309-1 IEC 60309-2
GB/T11918.1 GB/T11918.2

电流 Amp. 极数 Poles 订货号 TYP 包装件数 pcs/package 重量(克/件) g/pcs



3	6714	671	6719	6717	6710	6712	5	770	
63	4	6734	6739	673	6737	6730	6732	5	840
5	6754	6759	675	6757	6750	6752	5	860	



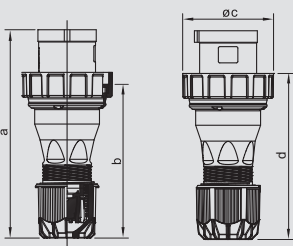
电流 Amp.	63		
极数 Poles	3	4	5
a	113.5	113.5	113.5
b	260	260	260
c	195	195	195
最小导线截面 (mm ²) Min wire size (mm)	6	6	6
最大导线截面 (mm ²) Max wire size (mm)	25	25	25
电缆直径 (mm) Cable outer diameter range (mm)	20~31	20~31	20~31

- 插头
- 夹爪电缆紧固结构
 - 防护等级: 防浸 IP67
- Plug
- Clamping cable fix
 - IP67

电流 Amp. 极数 Poles 订货号 TYP 包装件数 pcs/package 重量(克/件) g/pcs

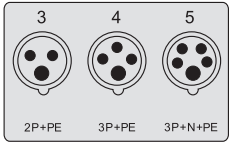


3	9714	971	9719	9717	9710	9712	3	1019	
125	4	9734	9739	973	9737	9730	9732	3	1131
5	9754	9759	975	9757	9750	9752	3	2769	



电流 Amp.	125		
极数 Poles	3	4	5
a	280	280	280
b	213.6	213.6	213.6
c	128	128	128
d	225	225	225
最小导线截面 (mm ²) Min wire size (mm)	25	25	25
最大导线截面 (mm ²) Max wire size (mm)	70	70	70
电缆直径 (mm) Cable outer diameter range (mm)	30~47	30~47	30~47

- 插头
- 夹爪电缆紧固结构
 - 防护等级: 防浸 IP67
- Plug
- Clamping cable fix
 - IP67



3pole 4pole 5pole 3pole 4pole 5pole 3pole 4pole 5pole 3pole 4pole 5pole 3pole 4pole 5pole 3pole 4pole 5pole
4h 4h 4h 6h 9h 9h 9h 6h 6h 7h 7h 7h 10h 10h 10h 2h 2h 2h

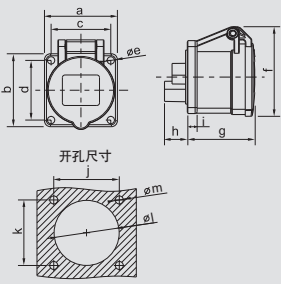
暗装插座 (直式) 防护等级: IP44、IP67
Panel mounted socket IP44, IP67

IEC 60309-1 IEC 60309-2
GB/T11918.1 GB/T11918.2

电流 Amp. 极数 Poles 订货号 TYP ■ ■ ■ ■ ■ ■ 包装件数 pcs/package 重量(克/件) g/pcs



16	3	51014	5101	51019	51017	51010	51012	10	97
----	---	-------	-------------	-------	-------	-------	-------	----	----



电流 Amp.	16
极数 Poles	3
a	55.5
b	55.5
c	45.5
d	45.5
e	5.5
f	67.6
g	50.8
h	17.6
i	7
j	45.5
k	45.5
l	45
m	5.5
最小导线截面mm ² Min wire size(mm ²)	1.5
最大导线截面mm ² Max wire size(mm ²)	4

暗装直式插座

- 法兰: 16A3P为: 55.5mm×55.5mm
- 防护等级: 防溅 IP44 ▲

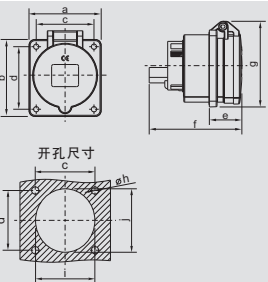
Panel mounted socket

- Flange: 16A3P: 55.5mm 55.5mm
- IP44 ▲

电流 Amp. 极数 Poles 订货号 TYP ■ ■ ■ ■ ■ ■ 包装件数 pcs/package 重量(克/件) g/pcs



16	3	46014	4601	46019	46017	46010	46012	10	93
	3	48014	4801	48019	48017	48010	48012	10	184
32	4	48184	48189	4818	48187	48180	48182	10	197
	5	48234	48239	4823	48237	48230	48232	10	217



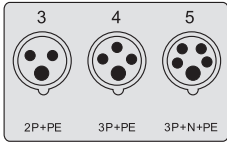
电流 Amp.	16	32	
极数 Poles	3	4	5
a	55	75	75
b	60	80	80
c	45	60	60
d	50	65	65
e	32.3	33.8	34.3
f	69	96.3	96.3
g	70.5	89	89
h	5.5	5.5	5.5
i	43	66.5	66.5
j	53	71.5	71.5
最小导线截面mm ² Min wire size (mm ²)	1.5	2.5	2.5
最大导线截面mm ² Max wire size (mm ²)	4	6	6

暗装直式插座

- 法兰: 16A3P为: 55mm×60mm
32A3P、4P、5P为: 75mm×80mm
- 防护等级: 防溅 IP44 ▲

Panel mounted socket

- Flange: 16A3P: 55mm 60mm
32A3P、4P、5P: 75mm 80mm
- IP44 ▲

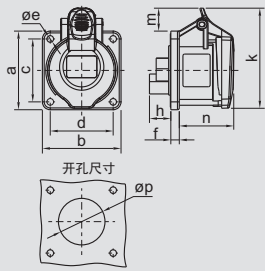


3pole 4pole 5pole 3pole 4pole 5pole 3pole 4pole 5pole 3pole 4pole 5pole 3pole 4pole 5pole 3pole 4pole 5pole
4h 4h 4h 6h 9h 9h 9h 6h 6h 7h 7h 7h 10h 10h 10h 2h 2h 2h

暗装插座 (直式) 防护等级: IP44, IP67
Panel mounted socket IP44, IP67

IEC 60309-1 IEC 60309-2
GB/T11918.1 GB/T11918.2

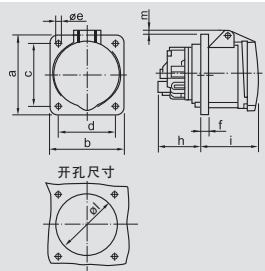
电流 Amp.	极数 Poles	订货号 TYP							包装件数 pcs/package	重量(克/件) g/pcs
16	3	R56014		R5601	R56019	R56017	R56010	R56012	10	102
	4	R56184		R56189	R5618	R56187	R56180	R56182	10	135
	5	R56234		R56239	R5623	R56237	R56230	R56232	10	155
32	3	R58014		R5801	R58019	R58017	R58010	R58012	10	186
	4	R58184		R58189	R5818	R58187	R58180	R58182	10	200
	5	R58234		R58239	R5823	R58237	R58230	R58232	10	210



电 流 Amp.	16			32		
极 数 Poles	3	4	5	3	4	5
a	65	65	75	75	75	75
b	65	65	75	75	75	75
c	52	52	60	60	60	60
d	52	52	60	60	60	60
e	5.5	5.5	5.5	5.5	5.5	5.5
f	7	7	7	8	8	8
h	17	26	23	36	36	19
n	45	47	46.5	54	54	51.5
k	83	91.5	99	98	98	106
p	45	45	55	60	60	60
m	19	24	22	18	18	23
最小导线截面(mm ²) Min wire size(mm ²)	1.5	1.5	1.5	2.5	2.5	2.5
最大导线截面(mm ²) Max wire size(mm ²)	4	4	4	6	6	6

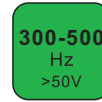
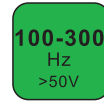
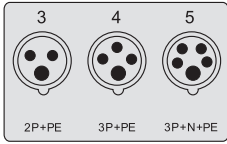
暗装直式插座
● 法兰: 16A、3P、4P为: 65mm 65mm
其余为: 75mm 75mm
● 防护等级: 防溅 IP44
Panel mounted socket
● Flange: 16A, 3P, 4P: 65mmX65mm
Others: 75mmX75mm
● IP44

电流 Amp.	极数 Poles	订货号 TYP							包装件数 pcs/package	重量(克/件) g/pcs
63	3	59014		5901	59019	59017	59010	59012	5	550
	4	59184		59189	5918	59187	59180	59182	5	610
	5	59234		59239	5923	59237	59230	59232	5	650



电 流 Amp.	63		
极 数 Poles	3	4	5
a	107	107	107
b	100	100	100
c	85	85	85
d	77	77	77
e	6.5	6.5	6.5
f	12	12	12
h	56	56	56
i	77	77	77
l	88	88	88
m	7	7	7
最小导线截面mm ² Min wire size (mm ²)	6	6	6
最大导线截面mm ² Max wire size (mm ²)	25	25	25

暗装直式插座
● 法兰为: 107mmX100mm
● 防护等级: 防溅 IP44
Panel mounted socket
● Flange: 107mmX100mm
● IP44



3pole 4pole 5pole
4h 4h 4h

3pole 4pole 5pole
6h 9h 9h

3pole 4pole 5pole
9h 6h 6h

3pole 4pole 5pole
7h 7h 7h

3pole 4pole 5pole
10h 10h 10h

3pole 4pole 5pole
2h 2h 2h

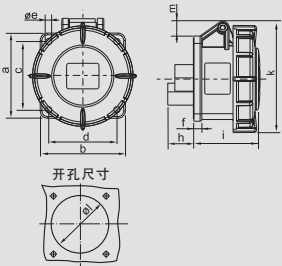
暗装插座(直式) 防护等级: IP44、IP67
Panel mounted socket IP44, IP67

IEC 60309-1 IEC 60309-2
GB/T11918.1 GB/T11918.2

电流 Amp. 极数 Poles 订货号 TYP ■ ■ ■ ■ ■ ■ 包装件数 pcs/package 重量(克/件) g/pcs



16	3	R56024	R5602	R56029	R56027	R56020	R56022	10	130
	4	R56194	R56199	R5619	R56197	R56190	R56192	10	160
	5	R56244	R56249	R5624	R56247	R56240	R56242	10	190
32	3	R58024	R5802	R58029	R58027	R58020	R58022	10	250
	4	R58194	R58199	R5819	R58197	R58190	R58192	10	260
	5	R58244	R58249	R5824	R58247	R58240	R58242	10	270



电 流 Amp.	16			32		
极 数 Poles	3	4	5	3	4	5
a	65	65	75	75	75	75
b	65	65	75	75	75	75
c	52	52	60	60	60	60
d	52	52	60	60	60	60
e	5.5	5.5	5.5	5.5	5.5	5.5
f	7	7	7	8	8	8
h	17	26	23	36	36	19
i	56	56	58	66	66	66
m	10.5	16	13	12	12	16.5
k	82	90	98	101	101	108
l	45	45	55	60	60	60
最小导线截面mm ² Min wire size(mm ²)	1.5	1.5	1.5	2.5	2.5	2.5
最大导线截面mm ² Max wire size(mm ²)	4	4	4	6	6	6

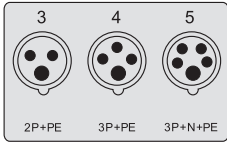
暗装直式插座

● 法兰: 16A、3P、4P为: 65mm×65mm
其余为: 75mm×75mm

● 防护等级: 防浸 IP67

Panel mounted socket

● Flange: 16A, 3P, 4P: 65mmX65mm
Others: 75mmX75mm
● IP67



3pole 4pole 5pole
4h 4h 4h

3pole 4pole 5pole
6h 9h 9h

3pole 4pole 5pole
9h 6h 6h

3pole 4pole 5pole
7h 7h 7h

3pole 4pole 5pole
10h 10h 10h

3pole 4pole 5pole
2h 2h 2h

暗装插座(直式) 防护等级: IP44、IP67

Panel mounted socket IP44, IP67

IEC 60309-1 IEC 60309-2

GB/T11918.1 GB/T11918.2

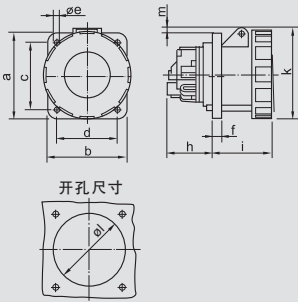
电流 Amp. 极数 Poles 订货号 TYP



包装件数 pcs/package 重量(克/件) g/pcs



3	59024	5902	59029	59027	59020	59022	5	570	
63	4	59194	59199	5919	59197	59190	59192	5	630
5	59244	59249	5924	59247	59240	59242	5	670	



电流 Amp.	63		
极数 Poles	3	4	5
a	107	107	107
b	100	100	100
c	85	85	85
d	77	77	77
e	6.5	6.5	6.5
f	12	12	12
h	56.5	56.5	56.5
i	76	76	76
k	113	113	113
l	88	88	88
m	7	7	7
最小导线截面mm ² Min wire size(mm ²)	6	6	6
最大导线截面mm ² Max wire size(mm ²)	25	25	25

暗装直式插座

- 法兰为: 107mmX100mm
- 防护等级: 防浸 IP67

Panel mounted socket

- Flange: 107mmX100mm
- IP67

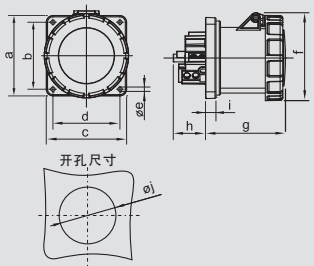
电流 Amp. 极数 Poles 订货号 TYP



包装件数 pcs/package 重量(克/件) g/pcs



3	52024	5202	52029	52027	52020	52022	3	986	
125	4	52194	52199	5219	52197	52190	52192	3	1101
5	52244	52249	5224	52247	52240	52242	3	1216	



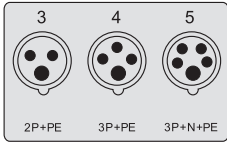
电流 Amp.	125		
极数 Poles	3	4	5
a	120	120	120
b	100	100	100
c	120	120	120
d	100	100	100
e	6.5	6.5	6.5
f	130	130	130
g	118.2	118.2	118.2
h	47.7	47.7	47.7
i	15.4	15.4	15.4
j	105	105	105
最小导线截面mm ² Min wire size(mm ²)	25	25	25
最大导线截面mm ² Max wire size(mm ²)	70	70	70

暗装直式插座

- 法兰为: 120mmX120mm
- 防护等级: 防浸 IP67

Panel mounted socket

- Flange: 120mmX120mm
- IP67



3pole 4pole 5pole
4h 4h 4h

3pole 4pole 5pole
6h 9h 9h

3pole 4pole 5pole
9h 6h 6h

3pole 4pole 5pole
7h 7h 7h

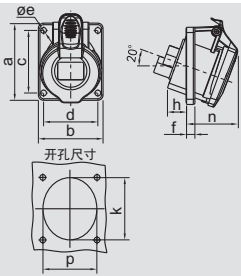
3pole 4pole 5pole
10h 10h 10h

3pole 4pole 5pole
2h 2h 2h

暗装插座(斜式) 防护等级: IP44、IP67
Angled panel mounted socket IP44, IP67

IEC 60309-1 IEC 60309-2
GB/T11918.1 GB/T11918.2

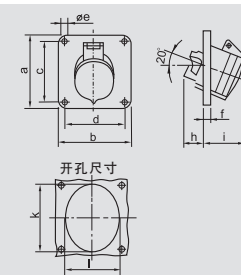
电流 Amp.	极数 Poles	订货号 TYP							包装件数 pcs/package	重量(克/件) g/pcs
16	3	R36014		R3601	R36019	R36017	R36010	R36012	10	107
	4	R36184		R36189	R3618	R36187	R36180	R36182	10	160
	5	R36234		R36239	R3623	R36237	R36230	R36232	10	180
32	3	R38014		R3801	R38019	R38017	R38010	R38012	10	195
	4	R38184		R38189	R3818	R38187	R38180	R38182	10	215
	5	R38234		R38239	R3823	R38237	R38230	R38232	10	225



电流 Amp.	16			32		
极数 Poles	3	4	5	3	4	5
a	74	100	100	100	100	100
b	62	92	92	92	92	92
c	60	85	85	85	85	85
d	52	77	77	77	77	77
e	5.5	5.5	5.5	5.5	5.5	5.5
f	8	8	8	8	8	8
h	30	30	30	47	49	34
n	48	55	55	63	63	60
k	57	65	70	75	75	78
p	52	65	70	75	75	78
最小导线截面(mm ²) Min wire size(mm ²)	1.5	1.5	1.5	2.5	2.5	2.5
最大导线截面(mm ²) Max wire size(mm ²)	4	4	4	6	6	6

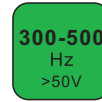
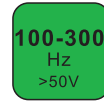
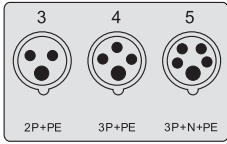
- 暗装斜式插座
- 倾斜20°
 - 法兰: 16A、3P为: 74mm 62mm
其余为: 100mm 92mm
 - 防护等级: 防溅 IP44 ▲
- Angled panel mounted socket
- 20° Angled
 - Flange: 16A、3P:74mmX62mm
Others:100mmX92mm
 - IP44 ▲

电流 Amp.	极数 Poles	订货号 TYP							包装件数 pcs/package	重量(克/件) g/pcs
16	3	35014		3501	35019	35017	35010	35012	10	115
	4	35184		35189	3518	35187	35180	35182	10	150
	5	35234		35239	3523	35237	35230	35232	10	170
32	3	37014		3701	37019	37017	37010	37012	10	205
	4	37184		37189	3718	37187	37180	37182	10	210
	5	37234		37239	3723	37237	37230	37232	10	215



电流 Amp.	16			32		
极数 Poles	3	4	5	3	4	5
a	85	85	85	85	85	85
b	85	85	85	85	85	85
c	70	70	70	70	70	70
d	70	70	70	70	70	70
e	5.5	5.5	5.5	5.5	5.5	5.5
f	8	8	8	8	8	8
h	30	30	29	34	42	34
i	48	50	55	58	58	60
k	57	65	70	75	75	78
l	52	65	70	75	75	78
最小导线截面mm ² Min wire size(mm ²)	1.5	1.5	1.5	2.5	2.5	2.5
最大导线截面mm ² Max wire size(mm ²)	4	4	4	6	6	6

- 暗装斜式插座
- 倾斜20°
 - 法兰为: 85mmX85mm
 - 防护等级: 防溅 IP44 ▲
- Angled panel mounted socket
- 20° Angled
 - Flange: 85mmX85mm
 - IP44 ▲



3pole 4pole 5pole 3pole 4pole 5pole 3pole 4pole 5pole 3pole 4pole 5pole 3pole 4pole 5pole 3pole 4pole 5pole
4h 4h 4h 6h 9h 9h 9h 6h 6h 7h 7h 7h 10h 10h 10h 2h 2h 2h

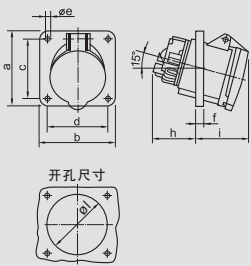
暗装插座(斜式) 防护等级: IP44、IP67
Angled panel mounted socket IP44, IP67

IEC 60309-1 IEC 60309-2
GB/T11918.1 GB/T11918.2

电流 Amp. 极数 Poles 订货号 TYP 包装件数 pcs/package 重量(克/件) g/pcs

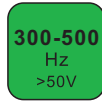
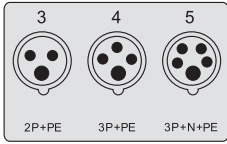


电流 Amp.	极数 Poles	订货号 TYP							包装件数 pcs/package	重量(克/件) g/pcs
	3	39014		3901	39019	39017	39010	39012	5	600
63	4	39184		39189	3918	39187	39180	39182	5	650
	5	39234		39239	3923	39237	39230	39232	5	680



电 流 Amp.	63		
极 数 Poles	3	4	5
a	114	114	114
b	114	114	114
c	90	90	90
d	90	90	90
e	6.5	6.5	6.5
f	12	12	12
h	65	65	58.5
i	81	81	81
l	92	92	92
最小导线截面mm ² Min wire size(mm ²)	6	6	6
最大导线截面mm ² Max wire size(mm ²)	25	25	25

- 暗装斜式插座
- 倾斜15°
 - 法兰为: 114mmX114mm
 - 防护等级: 防溅 IP44 ▲
- Angled panel mounted socket
- 15° Angled
 - Flange: 114mmX114mm
 - IP44 ▲



3pole 4pole 5pole
4h 4h 4h

3pole 4pole 5pole
6h 9h 9h

3pole 4pole 5pole
9h 6h 6h

3pole 4pole 5pole
7h 7h 7h

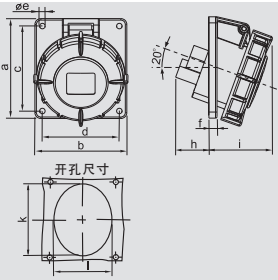
3pole 4pole 5pole
10h 10h 10h

3pole 4pole 5pole
2h 2h 2h

暗装插座(斜式) 防护等级: IP44、IP67
Angled panel mounted socket IP44, IP67

IEC 60309-1 IEC 60309-2
GB/T11918.1 GB/T11918.2

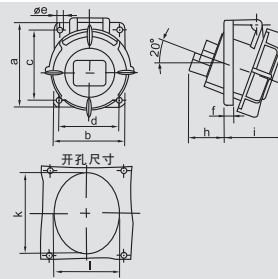
电流 Amp.	极数 Poles	订货号 TYP							包装件数 pcs/package	重量(克/件) g/pcs
16	3	R36024	R3602	R36029	R36027	R36020	R36022	10	130	
	4	R36194	R36199	R3619	R36197	R36190	R36192	10	190	
	5	R36244	R36249	R3624	R36247	R36240	R36242	10	220	
32	3	R38024	R3802	R38029	R38027	R38020	R38022	10	270	
	4	R38194	R38199	R3819	R38197	R38190	R38192	10	290	
	5	R38244	R38249	R3824	R38247	R38240	R38242	10	290	



电流 Amp.	16			32		
极数 Poles	3	4	5	3	4	5
a	74	100	100	100	100	100
b	62	92	92	92	92	92
c	60	85	85	85	85	85
d	52	77	77	77	77	77
e	5.5	5.5	5.5	5.5	5.5	5.5
f	8	8	8	8	8	8
h	30	30	29	47	49	34
i	56	56	60	73	73	71
k	57	65	70	75	75	78
l	52	65	70	75	75	78
最小导线截面mm ² Min wire size(mm ²)	1.5	1.5	1.5	2.5	2.5	2.5
最大导线截面mm ² Max wire size(mm ²)	4	4	4	6	6	6

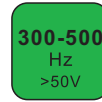
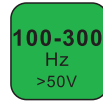
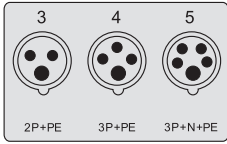
暗装斜式插座
● 倾斜20°
● 法兰: 16A、3P为: 74mm×62mm
其余为: 100mm×92mm
● 防护等级: 防浸 IP67 ▲▲
Angled panel mounted socket
● 20° Angled
● Flange: 16A、3P:74mmX62mm
Rest: 100mmX92mm
● IP67 ▲▲

电流 Amp.	极数 Poles	订货号 TYP							包装件数 pcs/package	重量(克/件) g/pcs
16	3	R35024	R3502	R35029	R35027	R35020	R35022	10	135	
	4	R35194	R35199	R3519	R35197	R35190	R35192	10	180	
	5	R35244	R35249	R3524	R35247	R35240	R35242	10	210	
32	3	R37024	R3702	R37029	R37027	R37020	R37022	10	260	
	4	R37194	R37199	R3719	R37197	R37190	R37192	10	280	
	5	R37244	R37249	R3724	R37247	R37240	R37242	10	285	



电流 Amp.	16			32		
极数 Poles	3	4	5	3	4	5
a	85	85	85	85	85	85
b	85	85	85	85	85	85
c	70	70	70	70	70	70
d	70	70	70	70	70	70
e	5.5	5.5	5.5	5.5	5.5	5.5
f	8	8	8	8	8	8
h	30	30	29	34	42	34
i	56	64	66	73	73	71
k	57	65	70	75	75	78
l	52	65	70	75	75	78
最小导线截面mm ² Min wire size(mm ²)	1.5	1.5	1.5	2.5	2.5	2.5
最大导线截面mm ² Max wire size(mm ²)	4	4	4	6	6	6

暗装斜式插座
● 倾斜20°
● 法兰为: 85mmX85mm
● 防护等级: 防浸 IP67 ▲▲
Angled panel mounted socket
● 20° Angled
● Flange: 85mmX85mm
● IP67 ▲▲



3pole 4pole 5pole 3pole 4pole 5pole 3pole 4pole 5pole 3pole 4pole 5pole 3pole 4pole 5pole 3pole 4pole 5pole
4h 4h 4h 6h 9h 9h 9h 6h 6h 7h 7h 7h 10h 10h 10h 2h 2h 2h

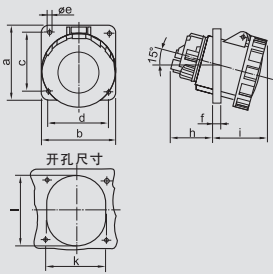
暗装插座(斜式) 防护等级: IP44、IP67
Angled panel mounted socket IP44, IP67

IEC 60309-1 IEC 60309-2
GB/T11918.1 GB/T11918.2

电流 Amp. 极数 Poles 订货号 TYP ■ ■ ■ ■ ■ ■ 包装件数 pcs/package 重量(克/件) g/pcs



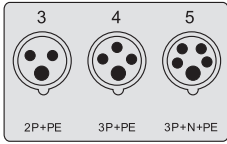
	3	39024	3902	39029	39027	39020	39022	5	620
63	4	39194	39199	3919	39197	39190	39192	5	670
	5	39244	39249	3924	39247	39240	39242	5	700



电 流 Amp.	63		
极 数 Poles	3	4	5
a	114	114	114
b	114	114	114
c	90	90	90
d	90	90	90
e	6.5	6.5	6.5
f	12	12	12
h	65	65	65
i	80	80	80
k	92	92	92
l	92	92	92
最小导线截面mm ² Min wire size(mm ²)	6	6	6
最大导线截面mm ² Max wire size(mm ²)	25	25	25

暗装斜式插座

- 倾斜15°
 - 法兰为: 114mmX114mm
 - 防护等级: 防浸 IP67 ▲▲
- Angled panel mounted socket
- 15° Angled
 - Flange: 114mmX114mm
 - IP67 ▲▲

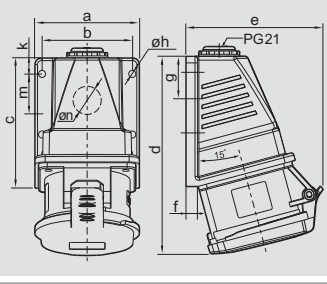


3pole 4pole 5pole 3pole 4pole 5pole 3pole 4pole 5pole 3pole 4pole 5pole 3pole 4pole 5pole 3pole 4pole 5pole
4h 4h 4h 6h 9h 9h 9h 6h 6h 7h 7h 7h 10h 10h 10h 2h 2h 2h

明装插座 防护等级: IP44、IP67
Surface mounted socket IP44, IP67

IEC 60309-1 IEC 60309-2
GB/T11918.1 GB/T11918.2

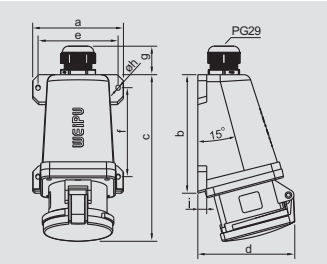
电流 Amp.	极数 Poles	订货号 TYP							包装件数 pcs/package	重量(克/件) g/pcs
16	3	R66014	R6601	R66019	R66017	R66010	R66012	10	199.2	
	4	R66184	R66189	R6618	R66187	R66180	R66182	10	232.8	
	5	R66234	R66239	R6623	R66237	R66230	R66232	10	283.8	
32	3	R68014	R6801	R68019	R68017	R68010	R68012	10	316	
	4	R68184	R68189	R6818	R68187	R68180	R68182	10	333.6	
	5	R68234	R68239	R6823	R68237	R68230	R68232	10	344.6	



电流 Amp.	16			32		
极数 Poles	3	4	5	3	4	5
a	71	71	81	81	81	81
b	60	60	70	70	70	70
c	83	83	101	101	101	101
d	127	130	150	156	156	156
e	98	102	108	108	108	112
f	8.5	8.5	8.5	8.5	8.5	8.5
g	37	37	33	33	33	33
h	5.5	5.5	5.5	5.5	5.5	5.5
k	13	13	12.5	12.5	12.5	12.5
n	23	23	23	23	23	23
m	33.5	33.5	47.5	47.5	47.5	47.5
最小导线截面(mm ²) Min wire size(mm ²)	1.5	1.5	1.5	2.5	2.5	2.5
最大导线截面(mm ²) Max wire size(mm ²)	4	4	4	6	6	6

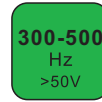
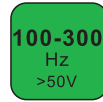
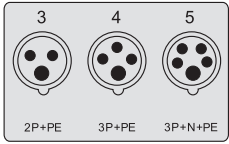
明装插座
● 电缆入口: 顶部一个(开口)
底部一个(闭合)
● 防护等级: 防溅 IP44 ▲
Surface mounted socket
● Cable inlet: One top (opening)
One bottom hole(closed)
● IP44 ▲

电流 Amp.	极数 Poles	订货号 TYP							包装件数 pcs/package	重量(克/件) g/pcs
63	3	69014	6901	69019	69017	69010	69012	5	980	
	4	69184	69189	6918	69187	69180	69182	5	1030	
	5	69234	69239	6923	69237	69230	69232	5	1100	



电流 Amp.	63		
极数 Poles	3	4	5
a	122.5	122.5	122.5
b	160.2	160.2	160.2
c	225.5	225.5	225.5
d	130.3	130.3	130.3
e	108	108	108
f	120	120	120
g	39.4	39.4	39.4
h	6	6	6
i	12	12	12
最小导线截面mm ² Min wire size(mm ²)	6	6	6
最大导线截面mm ² Max wire size(mm ²)	25	25	25

明装插座
● 电缆入口: 尾部一个(开口)
底部一个(闭合)
● 接线空间大
● 防护等级: 防溅 IP44 ▲
Surface mounted socket
● Cable inlet: in tail (opening)
One bottom hole(closed)
● More wiring space
● IP44 ▲



3pole 4pole 5pole 3pole 4pole 5pole 3pole 4pole 5pole 3pole 4pole 5pole 3pole 4pole 5pole 3pole 4pole 5pole
4h 4h 4h 6h 9h 9h 9h 6h 6h 7h 7h 7h 10h 10h 10h 2h 2h 2h

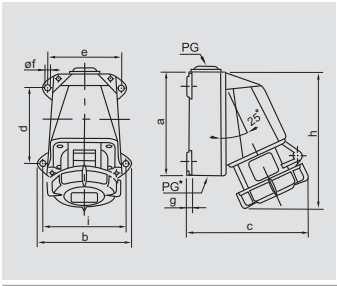
明装插座 防护等级: IP65、IP67
Surface mounted socket IP65, IP67

IEC 60309-1 IEC 60309-2
GB/T11918.1 GB/T11918.2

电流 Amp. 极数 Poles 订货号 TYP ■ ■ ■ ■ ■ ■ 包装件数 pcs/package 重量(克/件) g/pcs



电流 Amp.	极数 Poles	订货号 TYP	■	■	■	■	■	■	包装件数 pcs/package	重量(克/件) g/pcs
16	3	R66024	R6602	R66029	R66027	R66020	R66022	10	200	
	4	R66194	R66199	R6619	R66197	R66190	R66192	10	225	
	5	R66244	R66249	R6624	R66247	R66240	R66242	10	280	
32	3	R68024	R6802	R68029	R68027	R68020	R68022	10	310	
	4	R68194	R68199	R6819	R68197	R68190	R68192	10	320	
	5	R68244	R68249	R6824	R68247	R68240	R68242	10	335	



电流 Amp.	16			32		
极数 Poles	3	4	5	3	4	5
a	110	110	125	125	125	125
b	100	100	115	115	115	115
c	125	132	149	156	156	156
d	80	80	95	95	95	95
e	78	78	83	83	83	83
f	5.5	5.5	5.5	5.5	5.5	5.5
g	5	5	5	5	5	5
h	145	147	163	173	173	173
i	88	88	102	102	102	102
PG	16	16	21	21	21	21
PG*	PG16可击穿穿孔(Blind entry to be cut out)			PG21可击穿穿孔(Blind entry to be cut out)		
最小导线截面mm ² Min wire size(mm ²)	1.5	1.5	1.5	2.5	2.5	2.5
最大导线截面mm ² Max wire size(mm ²)	4	4	4	6	6	6

明装插座

- 电缆入口: 上部一个(开口)
下部一个(闭合)
底部一个(闭合)
- 接线空间大
- 防护等级: 防浸 IP65

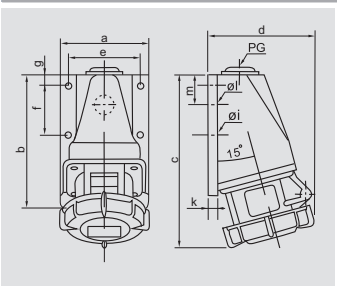
Surface mounted socket

- Cable Inlet: One top (opening)
The below hole(closed)
One bottom hole(closed)
- More wiring space
- IP65

电流 Amp. 极数 Poles 订货号 TYP ■ ■ ■ ■ ■ ■ 包装件数 pcs/package 重量(克/件) g/pcs



电流 Amp.	极数 Poles	订货号 TYP	■	■	■	■	■	■	包装件数 pcs/package	重量(克/件) g/pcs
16	3	R86024	R8602	R86029	R86027	R86020	R86022	10	195	
	4	R86194	R86199	R8619	R86197	R86190	R86192	10	220	
	5	R86244	R86249	R8624	R86247	R86240	R86242	10	270	
32	3	R88024	R8802	R88029	R88027	R88020	R88022	10	275	
	4	R88194	R88199	R8819	R88197	R88190	R88192	10	310	
	5	R88244	R88249	R8824	R88247	R88240	R88242	10	320	



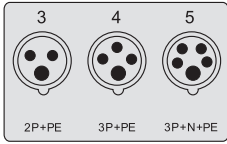
电流 Amp.	16			32		
极数 Poles	3	4	5	3	4	5
a	71	71	81	81	81	81
b	83	83	102	102	102	102
c	135	140	156	165	165	165
d	78	82	90	94	94	98
e	60	60	70	70	70	70
f	33.5	33.5	47.5	47.5	47.5	47.5
g	13	13	12.5	12.5	12.5	12.5
i	5.3	5.3	5.3	5.3	5.3	5.3
k	8.5	8.5	8.5	8.5	8.5	8.5
l	23	23	23	23	23	23
m	37	37	37	33	33	33
PG	21	21	21	21	21	21
最小导线截面mm ² Min wire size(mm ²)	1.5	1.5	1.5	2.5	2.5	2.5
最大导线截面mm ² Max wire size(mm ²)	4	4	4	6	6	6

明装插座

- 电缆入口: 顶部一个(开口)
底部一个(闭合)
- 防护等级: 防浸 IP67

Surface mounted socket

- Cable Inlet: One top (opening)
One bottom hole(closed)
- IP67

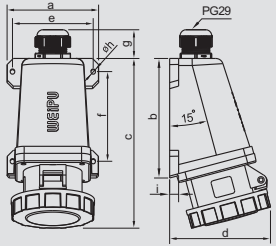


3pole 4pole 5pole 3pole 4pole 5pole 3pole 4pole 5pole 3pole 4pole 5pole 3pole 4pole 5pole 3pole 4pole 5pole
4h 4h 4h 6h 9h 9h 9h 6h 6h 7h 7h 7h 10h 10h 10h 2h 2h 2h

明装插座 防护等级: IP65、IP67
Surface mounted socket IP65, IP67

IEC 60309-1 IEC 60309-2
GB/T11918.1 GB/T11918.2

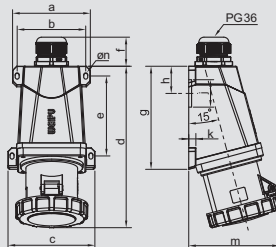
电流 Amp.	极数 Poles	订货号 TYP							包装件数 pcs/package	重量(克/件) g/pcs
	3	69024	6902	69029	69027	69020	69022	5	1020	
63	4	69194	69199	6919	69197	69190	69192	5	1070	
	5	69244	69249	6924	69247	69240	69242	5	1140	



电流 Amp.	63		
极数 Poles	3	4	5
a	122.5	122.5	122.5
b	160.2	160.2	160.2
c	225.6	225.6	225.6
d	134.4	134.4	134.4
e	108	108	108
f	120	120	120
g	39.4	39.4	39.4
h	6	6	6
i	12	12	12
最小导线截面mm ² Min wire size(mm ²)	6	6	6
最大导线截面mm ² Max wire size(mm ²)	25	25	25

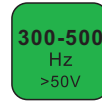
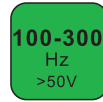
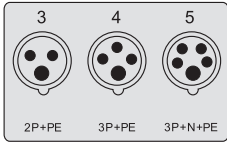
- 明装插座
- 电缆入口: 尾部一个(开口)
底部一个(闭合)
 - 接线空间大
 - 防护等级: 防浸 IP67 ▲▲
- Surface mounted socket
- Cable Inlet: in tail opening
One bottom hole(closed)
 - More wiring space
 - IP67 ▲▲

电流 Amp.	极数 Poles	订货号 TYP							包装件数 pcs/package	重量(克/件) g/pcs
	3	65024	6502	65029	65027	65020	65022	3	1672	
125	4	65194	65199	6519	65197	65190	65192	3	1836	
	5	65244	65249	6524	65247	65240	65242	3	2040	



电流 Amp.	125		
极数 Poles	3	4	5
a	136	136	136
b	120	120	120
c	152	152	152
d	282.7	282.7	282.7
e	140	140	140
f	51	51	51
g	180.5	180.5	180.5
h	47.6	47.6	47.6
j	48	48	48
k	12.5	12.5	12.5
n	158.6	158.6	158.6
	7	7	7
最小导线截面mm ² Min wire size(mm ²)	25	25	25
最大导线截面mm ² Max wire size(mm ²)	70	70	70

- 明装插座
- 电缆入口: 尾部一个(开口)
底部一个(闭合)
 - 接线空间大
 - 防护等级: 防浸 IP67 ▲▲
- Surface mounted socket
- Cable Inlet: in tail opening
One bottom hole(closed)
 - More wiring space
 - IP67 ▲▲

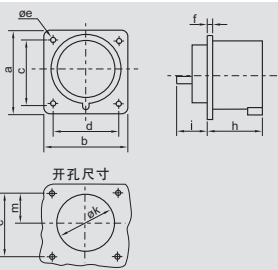


3pole 4pole 5pole 3pole 4pole 5pole 3pole 4pole 5pole 3pole 4pole 5pole 3pole 4pole 5pole 3pole 4pole 5pole
4h 4h 4h 6h 9h 9h 9h 6h 6h 7h 7h 7h 10h 10h 10h 2h 2h 2h

暗装器具输入插座 防护等级: IP44、IP67
Panel mounted inlet IP44, IP67

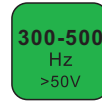
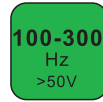
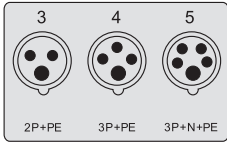
IEC 60309-1 IEC 60309-2
GB/T11918.1 GB/T11918.2

电流 Amp.	极数 Poles	订货号 TYP							包装件数 pcs/package	重量(克/件) g/pcs
16	3	5314		531	5319	5317	5310	5312	10	70
	4	5334		5339	533	5337	5330	5332	10	100
	5	5354		5359	535	5357	5350	5352	10	120
32	3	5814		581	581900	5817	5810	5812	10	160
	4	5834		5839	583	5837	5830	5832	10	170
	5	5854		5859	585	5857	5850	5852	10	180



电 流 Amp.	16			32		
极 数 Poles	3	4	5	3	4	5
a	65	65	75	75	75	75
b	65	65	75	75	75	75
c	52	52	60	60	60	60
d	52	52	60	60	60	60
e	5.5	5.5	5.5	5.5	5.5	5.5
f	7	7	7	7	7	7
h	43	43	43	53	53	53
i	24	24	24	30	30	30
k	40	48	61	53	57	60
m	26	26	30	30	30	30
最小导线截面mm ² Min wire size(mm ²)	1.5	1.5	1.5	2.5	2.5	2.5
最大导线截面mm ² Max wire size(mm ²)	4	4	4	10	10	10

- 暗装直式器具输入插座
- 法兰: 16A、3P、4P为: 65mm 65mm
其余为: 75mm 75mm
 - 防护等级: 防溅 IP44 ▲
- Panel mounted inlet
- Flange: 16A, 3P, 4P: 65mmX65mm
Others: 75mmX75mm
 - IP44 ▲

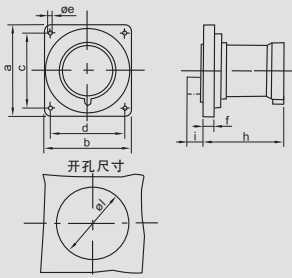


3pole 4pole 5pole 3pole 4pole 5pole 3pole 4pole 5pole 3pole 4pole 5pole 3pole 4pole 5pole 3pole 4pole 5pole
4h 4h 4h 6h 9h 9h 9h 6h 6h 7h 7h 7h 10h 10h 10h 2h 2h 2h

暗装器具输入插座 防护等级: IP44、IP67
Panel mounted inlet IP44, IP67

IEC 60309-1 IEC 60309-2
GB/T11918.1 GB/T11918.2

电流 Amp.	极数 Poles	订货号 TYP							包装件数 pcs/package	重量(克/件) g/pcs
	3	5414		541	5419	5417	5410	5412	5	500
63	4	5434		5439	543	5437	5430	5432	5	510
	5	5454		5459	545	5457	5450	5452	5	530

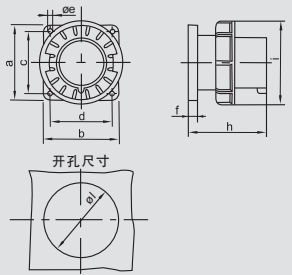


电流 Amp.	63		
极数 Poles	3	4	5
a	110	110	110
b	106	106	106
c	90	90	90
d	90	90	90
e	5.5	5.5	5.5
f	13	13	13
h	100	100	100
i	19	19	19
l	93	93	93
最小导线截面mm ² Min wire size(mm ²)	6	6	6
最大导线截面mm ² Max wire size(mm ²)	25	25	25

暗装直式器具输入插座
● 法兰为: 110mmX106mm
● 防护等级: 防溅 IP44 ▲

Panel mounted inlet
● 法兰: 110mmX106mm
● IP44 ▲

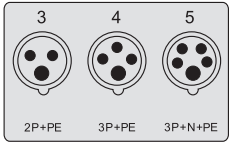
电流 Amp.	极数 Poles	订货号 TYP							包装件数 pcs/package	重量(克/件) g/pcs
	3	8314		831	8319	8317	8310	8312	10	155
16	4	8334		8339	833	8337	8330	8332	10	180
	5	8354		8359	835	8357	8350	8352	10	210
	3	8814		881	881900	8817	8810	8812	10	240
32	4	8834		8839	883	8837	8830	8832	10	255
	5	8854		8859	885	8857	8850	8852	10	300



电流 Amp.	16			32		
极数 Poles	3	4	5	3	4	5
a	85	85	85	85	85	85
b	85	85	85	85	85	85
c	69.5	69.5	69.5	69.5	69.5	69.5
d	69.5	69.5	69.5	69.5	69.5	69.5
e	5.5	5.5	5.5	5.5	5.5	5.5
f	11	11	11	11	11	11
h	70	70	70	89.5	89.5	89.5
i	70.5	78.2	87.2	94	94	101
l	32	36	47	47	47	47
最小导线截面mm ² Min wire size(mm ²)	1.5	1.5	1.5	2.5	2.5	2.5
最大导线截面mm ² Max wire size(mm ²)	4	4	4	10	10	10

暗装直式器具输入插座
● 法兰为: 85mmX85mm
● 防护等级: 防溅 IP67 ▲▲

Panel mounted inlet
● 法兰: 85mmX85mm
● IP67 ▲▲

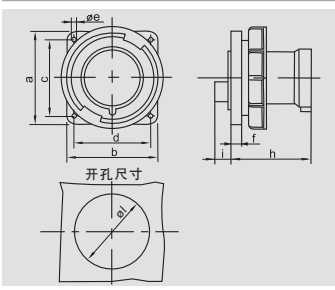
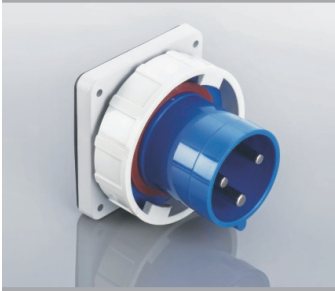


3pole 4pole 5pole 3pole 4pole 5pole 3pole 4pole 5pole 3pole 4pole 5pole 3pole 4pole 5pole 3pole 4pole 5pole
4h 4h 4h 6h 9h 9h 9h 6h 6h 7h 7h 7h 10h 10h 10h 2h 2h 2h

暗装器具输入插座 防护等级: IP44、IP67
Panle mounted inlet IP44, IP67

IEC 60309-1 IEC 60309-2
GB/T11918.1 GB/T11918.2

电流 Amp.	极数 Poles	订货号 TYP							包装件数 pcs/package	重量(克/件) g/pcs
	3	5714	571	5719	5717	5710	5712	5	520	
63	4	5734	5739	573	5737	5730	5732	5	530	
	5	5754	5759	575	5757	5750	5752	5	550	

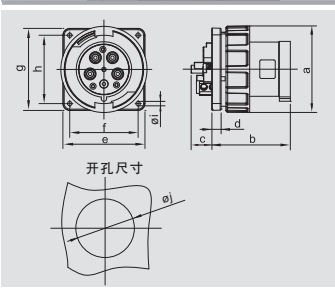


电流 Amp.	63		
极数 Poles	3	4	5
a	110	110	110
b	106	106	106
c	90	90	90
d	90	90	90
e	5.5	5.5	5.5
f	13	13	13
h	102	102	102
i	15	15	15
l	93	93	93
最小导线截面mm ² Min wire size(mm ²)	6	6	6
最大导线截面mm ² Max wire size(mm ²)	25	25	25

暗装直式器具输入插座
● 法兰为: 110mmX106mm
● 防护等级: 防浸 IP67 ▲▲

Panle mounted inlet
● Flange: 110mmX106mm
● IP67 ▲▲

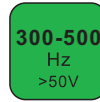
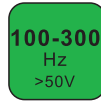
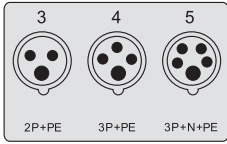
电流 Amp.	极数 Poles	订货号 TYP							包装件数 pcs/package	重量(克/件) g/pcs
	3	4714	471	4719	4717	4710	4712	3	812	
125	4	4734	4739	473	4737	4730	4732	3	924	
	5	4754	4759	475	4757	4750	4752	3	1036	



电流 Amp.	125		
极数 Poles	3	4	5
a	126	126	126
b	114.2	114.2	114.2
c	30.3	30.3	30.3
d	13.4	13.4	13.4
e	120	120	120
f	100	100	100
g	120	120	120
h	100	100	100
i	6.5	6.5	6.5
j	105	105	105
最小导线截面mm ² Min wire size(mm ²)	25	25	25
最大导线截面mm ² Max wire size(mm ²)	70	70	70

暗装直式器具输入插座
● 法兰为: 120mmX120mm
● 防护等级: 防浸 IP67 ▲▲

Panle mounted inlet
● Flange:120mmX120mm
● IP67 ▲▲



3pole 4pole 5pole
4h 4h 4h

3pole 4pole 5pole
6h 9h 9h

3pole 4pole 5pole
9h 6h 6h

3pole 4pole 5pole
7h 7h 7h

3pole 4pole 5pole
10h 10h 10h

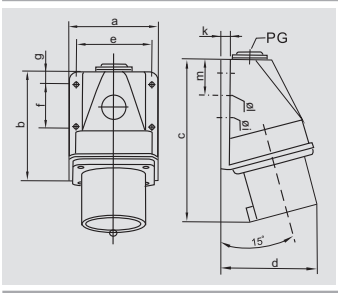
3pole 4pole 5pole
2h 2h 2h

明装器具输入插座
Wall mounted inlet

防护等级: IP44、IP67
IP44, IP67

IEC 60309-1 IEC 60309-2
GB/T11918.1 GB/T11918.2

电流 Amp.	极数 Poles	订货号 TYP							包装件数 pcs/package	重量(克/件) g/pcs
16	3	6314		631	6319	6317	6310	6312	10	150
	4	6334		633	6337	6330	6332	10	170	
	5	6354		635	6357	6350	6352	10	230	
32	3	6814		681	6819	6817	6810	6812	10	260
	4	6834		683	6837	6830	6832	10	260	
	5	6854		685	6857	6850	6852	10	275	



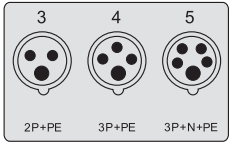
电 流 Amp.	16			32		
极 数 Poles	3	4	5	3	4	5
a	71	71	81	81	81	81
b	83	83	102	102	102	102
c	120	123	140	150	150	150
d	72	76	85	89	89	89
e	60	60	70	70	70	70
f	33.5	33.5	47.5	47.5	47.5	47.5
g	13	13	12.5	12.5	12.5	12.5
i	5.3	5.3	5.3	5.3	5.3	5.3
k	8.5	8.5	8.5	8.5	8.5	8.5
l	23	23	23	23	23	23
m	37	37	37	33	33	33
PG	21	21	21	21	21	21
最小导线截面mm ² Min wire size(mm ²)	1.5	1.5	1.5	2.5	2.5	2.5
最大导线截面mm ² Max wire size(mm ²)	4	4	4	10	10	10

明装器具输入插座

- 电缆入口:顶部一个(开口)
底部一个(闭合)
- 防护等级: 防溅 IP44 ▲

Wall mounted inlet

- Cable Inlet: One top (opening)
One bottom hole(closed)
- IP44 ▲



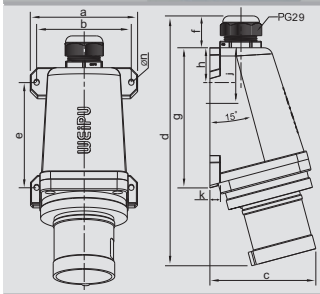
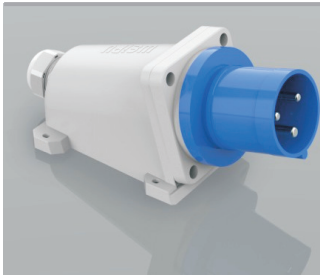
3pole 4pole 5pole 3pole 4pole 5pole 3pole 4pole 5pole 3pole 4pole 5pole 3pole 4pole 5pole 3pole 4pole 5pole
4h 4h 4h 6h 9h 9h 9h 6h 6h 7h 7h 7h 10h 10h 10h 2h 2h 2h

明装器具输入插座
Wall mounted inlet

防护等级: IP44、IP67
IP44, IP67

IEC 60309-1 IEC 60309-2
GB/T11918.1 GB/T11918.2

电流 Amp.	极数 Poles	订货号 TYP							包装件数 pcs/package	重量(克/件) g/pcs
	3	8414		841	8419	8417	8410	8412	3	825
63	4	8434		8439	843	8437	8430	8432	3	895
	5	8454		8459	845	8457	8450	8452	3	985



电流 Amp.	极数 Poles	63
极数 Poles		3
a		122.4
b		108
c		120.9
d		293
e		120
f		45.3
g		160
h		39.7
i		42
j		12
k		6
n		6
最小导线截面mm ² Min wire size(mm ²)		6
最大导线截面mm ² Max wire size(mm ²)		25

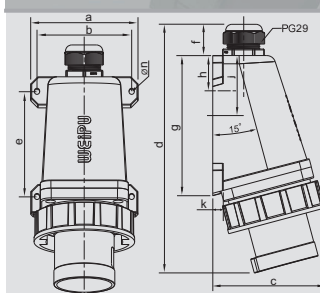
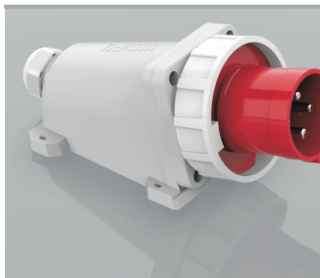
明装器具输入插座

- 电缆入口: 尾部一个(开口)
底部一个(闭合)
- 接线空间大
- 防护等级: 防溅 IP44 ▲

Surface mounted socket

- Cable Inlet: in tail opening
One bottom hole(closed)
- More wiring space
- IP44 ▲

电流 Amp.	极数 Poles	订货号 TYP							包装件数 pcs/package	重量(克/件) g/pcs
	3	8714		871	8719	8717	8710	8712	3	884
63	4	8734		8739	873	8737	8730	8732	3	993
	5	8754		8759	875	8757	8750	8752	3	1102



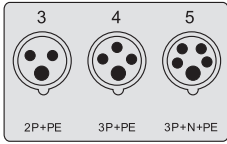
电流 Amp.	极数 Poles	63
极数 Poles		3
a		122.4
b		108
c		129
d		285.2
e		120
f		37.1
g		160
h		39.7
i		42
j		12
k		6
n		6
最小导线截面mm ² Min wire size(mm ²)		6
最大导线截面mm ² Max wire size(mm ²)		25

明装器具输入插座

- 电缆入口: 尾部一个(开口)
底部一个(闭合)
- 接线空间大
- 防护等级: 防浸 IP67 ▲▲

Surface mounted socket

- Cable Inlet: in tail opening
One bottom hole(closed)
- More wiring space
- IP67 ▲▲



110V
50-60Hz

230V
50-60Hz

400V
50-60Hz

500V
50-60Hz

100-300
Hz
>50V

300-500
Hz
>50V

3pole 4pole 5pole
4h 4h 4h

3pole 4pole 5pole
6h 9h 9h

3pole 4pole 5pole
9h 6h 6h

3pole 4pole 5pole
7h 7h 7h

3pole 4pole 5pole
10h 10h 10h

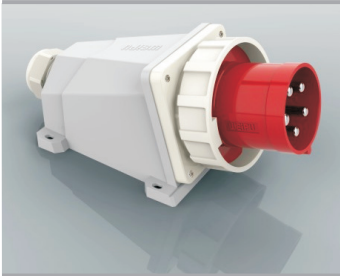
3pole 4pole 5pole
2h 2h 2h

明装器具输入插座
Wall mounted inlet

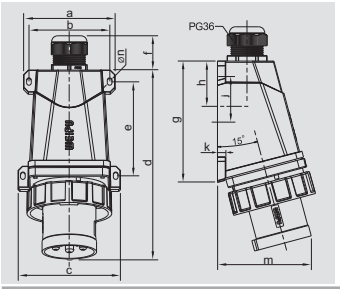
防护等级: IP44、IP67
IP44 , IP67

IEC 60309-1 IEC 60309-2
GB/T11918.1 GB/T11918.2

电流 Amp.	极数 Poles	订货号 TYP							包装件数 pcs/package	重量(克/件) g/pcs
------------	-------------	------------	--	--	--	--	--	--	---------------------	------------------

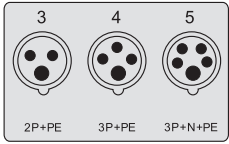


	3	6514	651	6519	6517	6510	6512	3	1370
125	4	6534	653	6537	6530	6532	3	1470	
	5	6554	655	6557	6550	6552	3	1570	



电 流 Amp.	125		
极 数 Poles	3	4	5
a	136.1	136.1	136.1
b	120	120	120
c	152.1	152.1	152.1
d	282.5	282.5	282.5
e	140	140	140
f	51	51	51
g	180.5	180.5	180.5
h	48	48	48
j	48	48	48
k	12.5	12.5	12.5
m	145.8	145.8	145.8
n	7	7	7
最小导线截面mm ² Min wire size(mm ²)	25	25	25
最大导线截面mm ² Max wire size(mm ²)	70	70	70

- 明装器具输入插座**
- 电缆入口: 尾部一个(开口)
底部一个(闭合)
 - 接线空间大
 - 防护等级: 防浸 IP67 ▲▲
- Surface mounted socket**
- Cable Inlet: in tail opening
One bottom hole(closed)
 - More wiring space
 - IP67 ▲▲



3pole 4pole 5pole 3pole 4pole 5pole 3pole 4pole 5pole 3pole 4pole 5pole 3pole 4pole 5pole 3pole 4pole 5pole
4h 4h 4h 6h 9h 9h 9h 6h 6h 7h 7h 7h 10h 10h 10h 2h 2h 2h

连接器 防护等级: IP44、IP67 IEC 60309-1 IEC 60309-2
GB/T11918.1 GB/T11918.2
Connector IP44, IP67

电流 Amp.	极数 Poles	订货号 TYP	110V		230V		400V		500V		100-300 Hz >50V		300-500 Hz >50V		包装件数 pcs/package	重量(克/件) g/pcs
			Yellow	Blue	Red	Black	Green	Green								
16	3	R26014	R2601	R26019	R26017	R26010	R26012	10	160							
	4	R26184	R26189	R2618	R26187	R26180	R26182	10	185							
	5	R26234	R26239	R2623	R26237	R26230	R26232	10	217							
32	3	R28014	R2801	R28019	R28017	R28010	R28012	10	269							
	4	R28184	R28189	R2818	R28187	R28180	R28182	10	281							
	5	R28234	R28239	R2823	R28237	R28230	R28232	10	328							

电流 Amp.	16			32		
极数 Poles	3	4	5	3	4	5
a	59.5	67.5	74.5	82	82	88.5
b	158	160	162	191.5	191.5	193.5
d	83	92	99	99	99	106.5
最小导线截面(mm ²) Min wire size(mm ²)	1.5	1.5	1.5	2.5	2.5	2.5
最大导线截面(mm ²) Max wire size(mm ²)	4	4	4	6	6	6
电缆外径 (mm) Cable outer diameter range (mm)	10~14	10~14	10~14	13~19	13~19	13~19

连接器

- 夹爪电缆紧固结构
- 防护等级: 防溅 IP44 ▲

Connector

- Clamping cable fix
- IP44 ▲

电流 Amp.	极数 Poles	订货号 TYP	110V		230V		400V		500V		100-300 Hz >50V		300-500 Hz >50V		包装件数 pcs/package	重量(克/件) g/pcs
			Yellow	Blue	Red	Black	Green	Green								
16	3	R26014-C	R2601-C	R26019-C	R26017-C	R26010-C	R26012-C	10	160							
	4	R26184-C	R26189-C	R2618-C	R26187-C	R26180-C	R26182-C	10	185							
	5	R26234-C	R26239-C	R2623-C	R26237-C	R26230-C	R26232-C	10	217							
32	3	R28014-C	R2801-C	R28019-C	R28017-C	R28010-C	R28012-C	10	269							
	4	R28184-C	R28189-C	R2818-C	R28187-C	R28180-C	R28182-C	10	281							
	5	R28234-C	R28239-C	R2823-C	R28237-C	R28230-C	R28232-C	10	328							

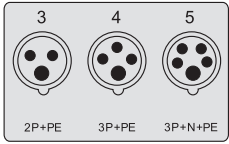
电流 Amp.	16			32		
极数 Poles	3	4	5	3	4	5
a	59.5	67.5	74.5	82	82	88.5
b	158	160	162	191.5	191.5	193.5
d	83	92	99	99	99	106.5
最小导线截面(mm ²) Min wire size(mm ²)	1.5	1.5	1.5	2.5	2.5	2.5
最大导线截面(mm ²) Max wire size(mm ²)	4	4	4	6	6	6
电缆外径 (mm) Cable outer diameter range (mm)	10~14	10~14	10~14	13~19	13~19	13~19

连接器

- 夹爪电缆紧固结构
- 防护等级: 防溅 IP44 ▲
- 包胶螺母

Connector

- Clamping cable fix
- IP44 ▲
- Compression nut with TPE



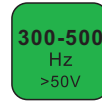
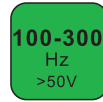
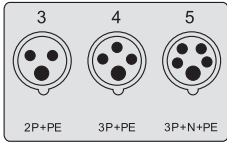
3pole 4pole 5pole 3pole 4pole 5pole 3pole 4pole 5pole 3pole 4pole 5pole 3pole 4pole 5pole 3pole 4pole 5pole
4h 4h 4h 6h 9h 9h 9h 6h 6h 7h 7h 7h 10h 10h 10h 2h 2h 2h

连接器 防护等级: IP44、IP67
Connector **IP44, IP67**

IEC 60309-1 IEC 60309-2
GB/T11918.1 GB/T11918.2

电流 Amp.	极数 Poles	订货号 TYP	■	■	■	■	■	包装件数 pcs/package	重量(克/件) g/pcs
			■	■	■	■			
	3	29014	2901	29019	29017	29010	29012	5	800
	63	29184	29189	2918	29187	29180	29182	5	840
	5	29234	29239	2923	29237	29230	29232	5	880
		电 流 Amp.	63						
		极 数 Poles	3	4	5				
		a	108	108	108				
		b	271	271	271				
		最小导线截面mm ² Min wire size(mm ²)	6	6	6				
		最大导线截面mm ² Max wire size(mm ²)	25	25	25				
		电缆直径 mm Cable outer diameter range	20~31	20~31	20~31				
		<p>连接器</p> <ul style="list-style-type: none"> 外部带进线电缆紧固夹 防护等级: 防溅 IP44 ▲ <p>Connector</p> <ul style="list-style-type: none"> With cable clamp IP44 ▲ 							

电流 Amp.	极数 Poles	订货号 TYP	■	■	■	■	■	包装件数 pcs/package	重量(克/件) g/pcs	
			■	■	■	■				
	3	R26024	R2602	R26029	R26027	R26020	R26022	10	175	
	16	R26194	R26199	R2619	R26197	R26190	R26192	10	203	
	5	R26244	R26249	R2624	R26247	R26240	R26242	10	247	
	3	R28024	R2802	R28029	R28027	R28020	R28022	10	310	
	32	R28194	R28199	R2819	R28197	R28190	R28192	10	322	
	5	R28244	R28249	R2824	R28247	R28240	R28242	10	370	
		电 流 Amp.	16			32				
		极 数 Poles	3	4	5	3	4	5		
		a	71	78	88.5	95.5	95.5	101.5		
		b	79	90.5	98	100.5	100.5	104		
		d	162	162.5	167	194	194	199.5		
		最小导线截面(mm ²) Min wire size(mm ²)	1.5	1.5	1.5	2.5	2.5	2.5		
		最大导线截面(mm ²) Max wire size(mm ²)	4	4	4	6	6	6		
		电缆外径 (mm) Cable outer diameter range (mm)	10~14	10~14	10~14	13~19	13~19	13~19		
		<p>连接器</p> <ul style="list-style-type: none"> 夹爪电缆紧固结构 防护等级: 防浸 IP67 ▲▲ <p>Connector</p> <ul style="list-style-type: none"> Clamping cable fix IP67 ▲▲ 								



3pole 4pole 5pole
4h 4h 4h

3pole 4pole 5pole
6h 9h 9h

3pole 4pole 5pole
9h 6h 6h

3pole 4pole 5pole
7h 7h 7h

3pole 4pole 5pole
10h 10h 10h

3pole 4pole 5pole
2h 2h 2h

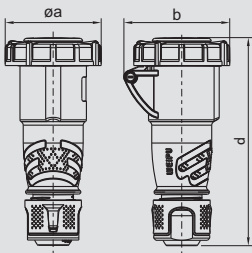
连接器 防护等级: IP44、IP67
Connector IP44, IP67

IEC 60309-1 IEC 60309-2
GB/T11918.1 GB/T11918.2

电流 Amp. 极数 Poles 订货号 TYP ■ ■ ■ ■ ■ ■ 包装件数 pcs/package 重量(克/件) g/pcs

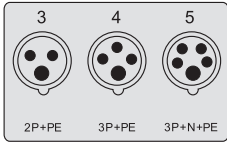


16	3	R26024-C	R2602-C	R26029-C	R26027-C	R26020-C	R26022-C	10	175
	4	R26194-C	R26199-C	R2619-C	R26197-C	R26190-C	R26192-C	10	203
	5	R26244-C	R26249-C	R2624-C	R26247-C	R26240-C	R26242-C	10	247
32	3	R28024-C	R2802-C	R28029-C	R28027-C	R28020-C	R28022-C	10	310
	4	R28194-C	R28199-C	R2819-C	R28197-C	R28190-C	R28192-C	10	322
	5	R28244-C	R28249-C	R2824-C	R28247-C	R28240-C	R28242-C	10	370



电 流 Amp.	16			32		
极 数 Poles	3	4	5	3	4	5
a	71	78	88.5	95.5	95.5	101.5
b	79	90.5	98	100.5	100.5	104
d	162	162.5	167	194	194	199.5
最小导线截面(mm ²) Min wire size(mm ²)	1.5	1.5	1.5	2.5	2.5	2.5
最大导线截面(mm ²) Max wire size(mm ²)	4	4	4	6	6	6
电缆外径 (mm) Cable outer diameter range (mm)	10-14	10-14	10-14	13-19	13-19	13-19

- 连接器**
- 夹爪电缆紧固结构
 - 防护等级: 防浸 IP67 ▲▲
 - 包胶螺母
- Connector**
- Clamping cable fix
 - IP67 ▲▲
 - Compression nut with TPE



3pole 4pole 5pole 3pole 4pole 5pole 3pole 4pole 5pole 3pole 4pole 5pole 3pole 4pole 5pole 3pole 4pole 5pole
4h 4h 4h 6h 9h 9h 9h 6h 6h 7h 7h 7h 10h 10h 10h 2h 2h 2h

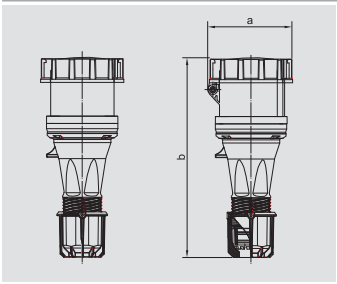
连接器 防护等级: IP44、IP67
Connector **IP44, IP67**

IEC 60309-1 IEC 60309-2
GB/T11918.1 GB/T11918.2

电流 Amp. 极数 Poles 订货号 TYP 包装件数 pcs/package 重量(克/件) g/pcs



3	29024	2902	29029	29027	29020	29022	5	830
63	29194	29199	2919	29197	29190	29192	5	860
5	29244	29249	2924	29247	29240	29242	5	920



电流 Amp.	63		
极数 Poles	3	4	5
a	113.5	113.5	113.5
b	272	272	272
最小导线截面mm ² Min wire size(mm ²)	6	6	6
最大导线截面mm ² Max wire size(mm ²)	25	25	25
电缆直径 mm Cable outer diameter range	20~31	20~31	20~31

连接器

- 夹爪电缆紧固结构
- 防护等级: 防浸 IP67 ▲▲

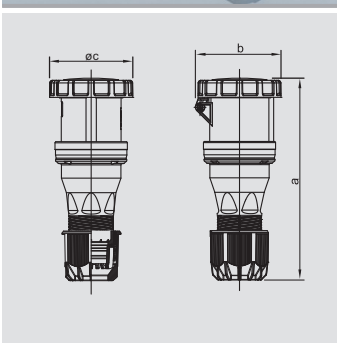
Connector

- Clamping cable fix
- IP67 ▲▲

电流 Amp. 极数 Poles 订货号 TYP 包装件数 pcs/package 重量(克/件) g/pcs



3	27024	2702	27029	27027	27020	27022	3	1268
125	27194	27199	2719	27197	27190	27192	3	1383
5	27244	27249	2724	27247	27240	27242	3	1498



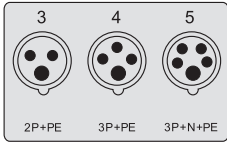
电流 Amp.	125		
极数 Poles	3	4	5
a	300	300	300
b	132	132	132
c	126	126	126
最小导线截面mm ² Min wire size(mm ²)	25	25	25
最大导线截面mm ² Max wire size(mm ²)	70	70	70
电缆直径 mm Cable outer diameter range	30~47	30~47	30~47

连接器

- 夹爪电缆紧固结构
- 防护等级: 防浸 IP67 ▲▲

Connector

- Clamping cable fix
- IP67 ▲▲



3pole 4pole 5pole
4h 4h 4h

3pole 4pole 5pole
6h 9h 9h

3pole 4pole 5pole
9h 6h 6h

3pole 4pole 5pole
7h 7h 7h

3pole 4pole 5pole
10h 10h 10h

3pole 4pole 5pole
2h 2h 2h

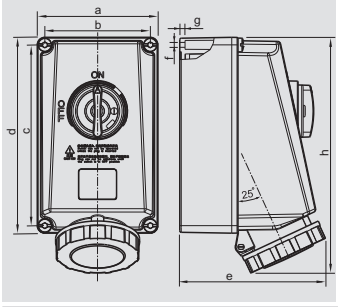
机械联锁开关插座 防护等级: IP67
Socket with mechanical interlock **IP67**

IEC 60309-1 IEC 60309-2
GB/T11918.1 GB/T11918.2

电流 Amp. 极数 Poles 订货号 TYP 包装件数 pcs/package 重量(克/件) g/pcs



3	99024	9902	99029	99027	99020	99022	3	2153
63	99194	99199	9919	99197	99190	99192	3	2163
5	99244	99249	9924	99247	99240	99242	3	2173



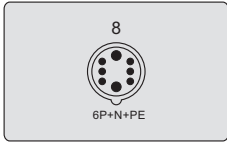
电 流 Amp.	63		
极 数 Poles	3	4	5
a	160	160	160
b	140	140	140
c	240	240	240
d	260	260	260
e	193	193	193
f	6	6	6
g	7	7	7
h	313	313	313
最小导线截面mm ² Min wire size(mm ²)	6	6	6
最大导线截面mm ² Max wire size(mm ²)	25	25	25

机械联锁开关插座

- 电缆入口: 尾部一个(开口)
底部一个(闭合)
- 接线空间大
- 防护等级: 防浸 IP67 ▲▲

Surface mounted socket

- Cable Inlet: in tail opening
One bottom hole(closed)
- More wiring space
- IP67 ▲▲



电
流
Amps

极
数
Poles

380V-415V~
50-60Hz

8 poles
6h

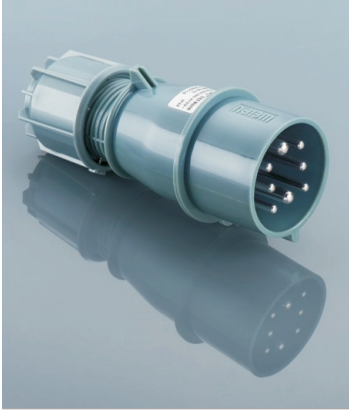
包
装
单
位
Pack unit

重
量
Net weight

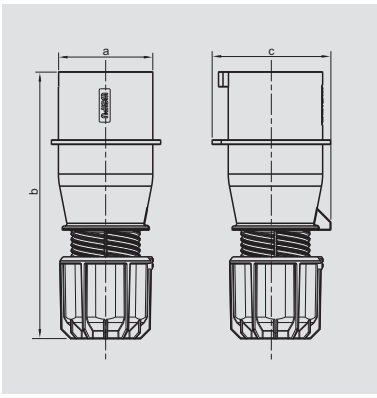
16A8 极系列
16A 8-pins Series

防护等级: IP44
IP44

A	P	订货号 TYP	件数 pcs/package	克/件 g/pcs
---	---	------------	-------------------	--------------



16	8(6P+N+PE)	85118	10	305
----	------------	-------	----	-----



电 流 Amp.	16
极 数 Poles	8
a	64
b	180
c	79
相线最小导线截面(mm²) Min wire size(mm²)	1.5
相线最大导线截面(mm²) Max wire size(mm²)	4
地线与零线最小导线截面(mm²) Min wire size(mm²)	2.5
地线与零线最大导线截面(mm²) Max wire size(mm²)	10
电缆直径(mm) Cable outer diameter range	ø10~ø18

插头

- 夹爪电缆紧固结构
- 防护等级: 防溅 IP44 ▲

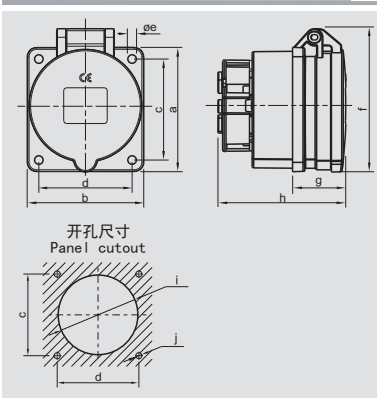
Plug

- With cable clamping plates
- IP rating: IP44 ▲

A	P	订货号 TYP	件数 pcs/package	克/件 g/pcs
---	---	------------	-------------------	--------------



16	8(6P+N+PE)	85128	10	205
----	------------	-------	----	-----



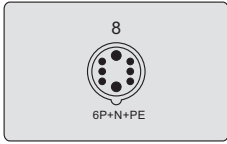
电 流 Amp.	16
极 数 Poles	8
a	80
b	75
c	65
d	60
e	5.5
f	92
g	35
h	83
i	72
j	4.5
相线最小导线截面(mm²) Min wire size(mm²)	1.5
相线最大导线截面(mm²) Max wire size(mm²)	4
地线与零线最小导线截面(mm²) Min wire size(mm²)	2.5
地线与零线最大导线截面(mm²) Max wire size(mm²)	10

插座

- 暗装直式插座
- 法兰为: 80mmX75mm
- 防护等级: 防溅 IP44 ▲

Socket

- Panel mounted socket
- Flange:80mmX75mm
- IP rating: IP44 ▲



电
流
Amps

极
数
Poles

380V-415V~
50-60Hz

8 poles
6h

包
装
单
位
Pack unit

重
量
Net weight

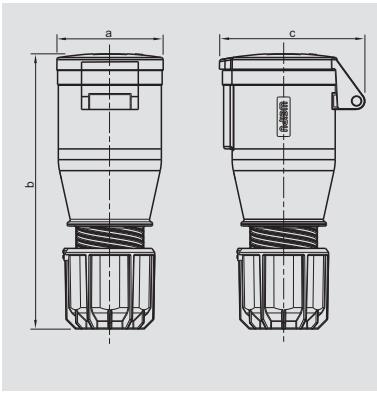
16A8 极系列
16A 8-pins Series

防护等级: IP44
IP44

A	P	订货号 TYP	件数 pcs/package	克/件 g/pcs
---	---	------------	-------------------	--------------



16	8(6P+N+PE)	85138	10	355
----	------------	-------	----	-----

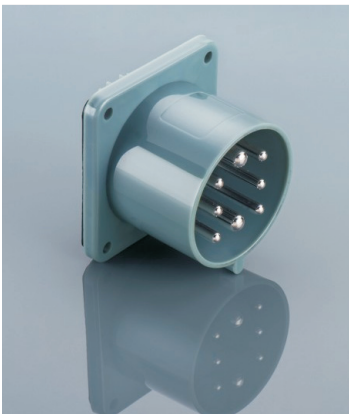


电 流 Amp.	16
极 数 Poles	8
a	73
b	189
c	98
相线最小导线截面(mm ²) Min wire size(mm ²)	1.5
相线最大导线截面(mm ²) Max wire size(mm ²)	4
地线与零线最小导线截面(mm ²) Min wire size(mm ²)	2.5
地线与零线最大导线截面(mm ²) Max wire size(mm ²)	10
电缆直径 (mm) Cable outer diameter range	ø10~ø18

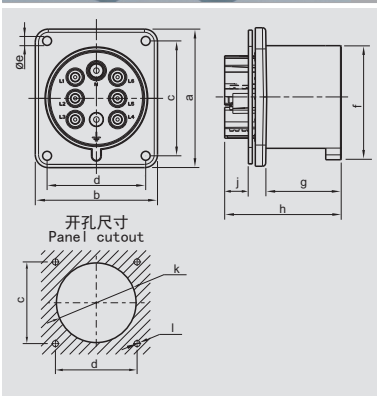
- 连接器**
- 夹爪电缆紧固连接器
 - 防护等级: 防溅 IP44 ▲

- Connector**
- With cable clamping plates
 - IP rating: IP44 ▲

A	P	订货号 TYP	件数 pcs/package	克/件 g/pcs
---	---	------------	-------------------	--------------



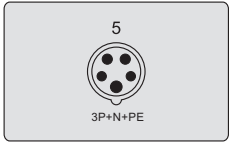
16	8(6P+N+PE)	85148	10	235
----	------------	-------	----	-----



电 流 Amp.	16
极 数 Poles	8
a	85
b	75
c	70.5
d	60.5
e	5.5
f	70
g	46
h	72
k	65
l	4.5
相线最小导线截面(mm ²) Min wire size(mm ²)	1.5
相线最大导线截面(mm ²) Max wire size(mm ²)	4
地线与零线最小导线截面(mm ²) Min wire size(mm ²)	2.5
地线与零线最大导线截面(mm ²) Max wire size(mm ²)	10

- 器具插座**
- 暗装直式器具输入插座
 - 法兰为: 85mmX75mm
 - 防护等级: 防溅 IP44 ▲

- Inlet**
- Panel mounted inlet
 - Flange: 85mmX75mm
 - IP rating: IP44 ▲



电
流
Amps

极
数
Poles

400V
50-60Hz

5 poles
6h

包
装
单
位
Pack unit

重
量
Net weight

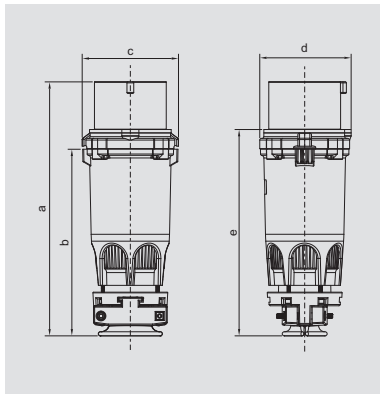
200A系列
200A Series

防护等级: IP67
IP67

IEC 60309-1 IEC 60309-2
GB/T11918.1 GB/T11918.2
根据需求, 可以提供其他电压和频率的产品。



A	P	订货号 TYP	件数 pcs/package	克/件 g/pcs
200	5	752156	1	2956



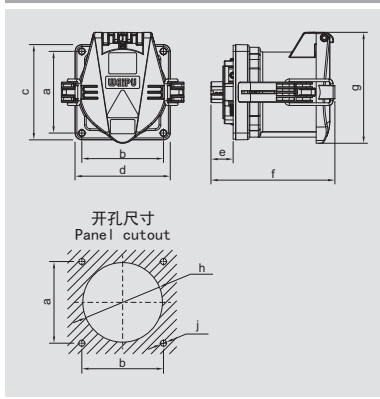
电 流 Amp.	200
极 数 Poles	5
a	373
b	274
c	141.5
d	134.5
e	303
最小导线截面 (mm ²) Min wire size (mm ²)	70
最大导线截面 (mm ²) Max wire size (mm ²)	90
电缆直径 (mm) Cable outer diameter range	ø33-ø56

- 插头**
- 双压板夹紧电缆
 - 防护等级: 防浸 IP67 ▲▲
- Plug**
- With cable clamping plates
 - IP rating: IP67 ▲▲

A	P	订货号 TYP	件数 pcs/package	克/件 g/pcs
---	---	------------	-------------------	--------------

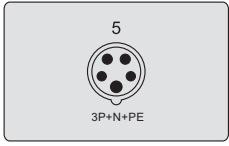


200	5	752256	1	3262
-----	---	--------	---	------



电 流 Amp.	200
极 数 Poles	5
a	120
b	120
c	140
d	140
e	32.5
f	182
g	163
h	117
j	9
最小导线截面 (mm ²) Min wire size (mm ²)	70
最大导线截面 (mm ²) Max wire size (mm ²)	90

- 插座**
- 防护等级: 防浸 IP67 ▲▲
 - 法兰为: 140mmX140mm
- Socket**
- IP rating: IP67 ▲▲
 - Flange: 140mmX140mm



电
流
Amps

极
数
Poles

400V
50-60Hz

5 poles
6h

包
装
单
位
Pack unit

重
量
Net weight

200A系列
200A Series

防护等级: IP67
IP67

IEC 60309-1 IEC 60309-2
GB/T11918.1 GB/T11918.2
根据需求, 可以提供其他电压和频率的产品。

A

P

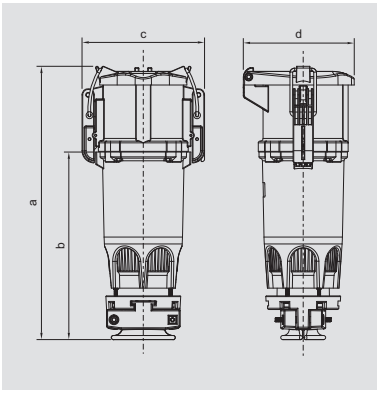
订货号
TYP

件数
pcs/package

克/件
g/pcs



200	5	752356	1	3783
-----	---	--------	---	------



电 流 Amp.	200
极 数 Poles	5
a	401.5
b	275.5
c	180
d	163
最小导线截面 (mm ²) Min wire size (mm ²)	70
最大导线截面 (mm ²) Max wire size (mm ²)	90
电缆直径 (mm) Cable outer diameter range	ø33~ø56

连接器

- 双压板夹紧电缆
- 防护等级: 防浸 IP67 ▲▲

Connector

- With cable clamping plates
- IP rating: IP67 ▲▲

A

P

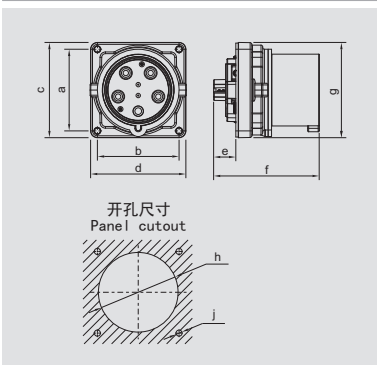
订货号
TYP

件数
pcs/package

克/件
g/pcs



200	5	752456	1	2435
-----	---	--------	---	------



电 流 Amp.	200
极 数 Poles	5
a	120
b	120
c	140
d	140
e	32.5
f	155
g	140
h	117
j	9
最小导线截面 (mm ²) Min wire size (mm ²)	70
最大导线截面 (mm ²) Max wire size (mm ²)	90

器具插座


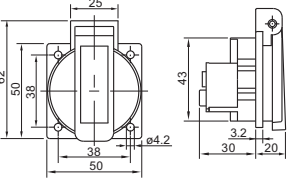
- 防护等级: 防浸 IP67 ▲▲
- 法兰为: 140mmX140mm


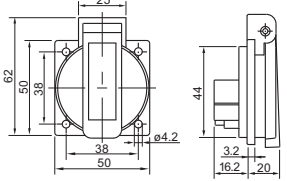
Inlet


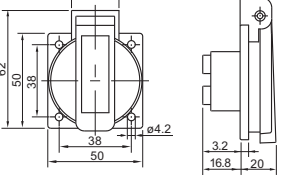
- IP rating: IP67 ▲▲
- Flange: 140mmX140mm


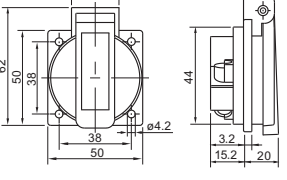
民用插座
Civil Socket


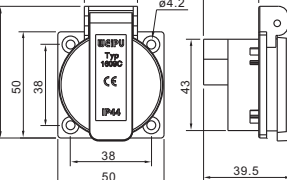
防护等级 IP44/IP65
IP44 / IP65

		电流 Amp.	订货号 TYP	颜色 Colour	包装 Pcs/package	重量(克/件) Weight(g/pcs)
		16A	1601	蓝色(Blue)	20	50
		欧式插座		Socket		
		• 2极带保护触头 • 防护等级: IP44 ▲		• 2 Pin with protective pulg • IP44 ▲		

		电流 Amp.	订货号 TYP	颜色 Colour	包装 Pcs/package	重量(克/件) Weight(g/pcs)
		10A	1606	蓝色(Blue)	20	45
		单相2极扁圆双插座		2 Pin single phase socket		
		• 防护等级: IP44 ▲		• IP44 ▲		

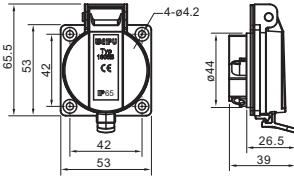
		电流 Amp.	订货号 TYP	颜色 Colour	包装 Pcs/package	重量(克/件) Weight(g/pcs)
		10A	1607	蓝色(Blue)	20	35
		T型插座		T Socket		
		• 防护等级: IP44 ▲		• IP44 ▲		

		电流 Amp.	订货号 TYP	颜色 Colour	包装 Pcs/package	重量(克/件) Weight(g/pcs)
		16A	1608	蓝色(Blue)	20	50
		单相3极插座		3 Pin single phase socket		
		• 防护等级: IP44 ▲		• IP44 ▲		

		电流 Amp.	订货号 TYP	颜色 Colour	包装 Pcs/package	重量(克/件) Weight(g/pcs)
		10A	1609C	蓝色(Blue)	20	60
		多功能插座C		Multi-functional C		
		• 防护等级: IP44 ▲		• IP44 ▲		

民用插座
Civil Socket

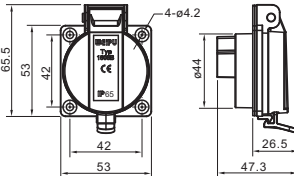
防护等级 IP44/IP65
IP44 / IP65



电流 Amp.	订货号 TYP	颜色 Colour	包装 Pcs/package	重量(克/件) Weight(g/pcs)
16A	1608B	蓝色(Blue)	20	71.2

单相3极插座B
• 防护等级: IP65

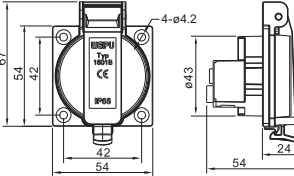
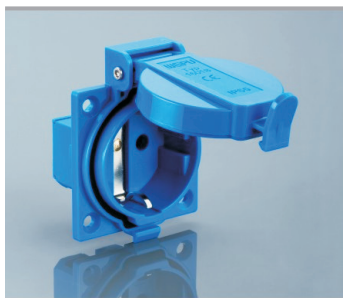
3 Pin single phase socket B
• IP65



电流 Amp.	订货号 TYP	颜色 Colour	包装 Pcs/package	重量(克/件) Weight(g/pcs)
10A	1609B	蓝色(Blue)	20	75

多功能插座B
• 防护等级: IP65

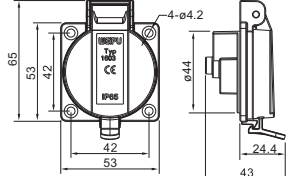
Multi-functional socket B
• IP65



电流 Amp.	订货号 TYP	颜色 Colour	包装 Pcs/package	重量(克/件) Weight(g/pcs)
16A	1601B	蓝色(Blue)	20	60.24

德标二极插座B
• 防护等级: IP65

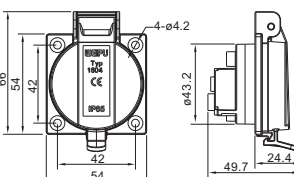
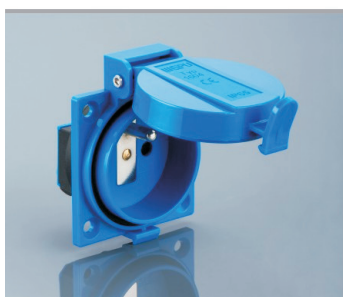
Socket(DIN)
• IP65



电流 Amp.	订货号 TYP	颜色 Colour	包装 Pcs/package	重量(克/件) Weight(g/pcs)
13A	1603	蓝色(Blue)	20	61.65

英标三极插座
• 防护等级: IP65

Socket(EN)
• IP65



电流 Amp.	订货号 TYP	颜色 Colour	包装 Pcs/package	重量(克/件) Weight(g/pcs)
16A	1604	蓝色(Blue)	20	64.63

法标二极插座
• 防护等级: IP65

Socket(NF)
• IP65

民用插座

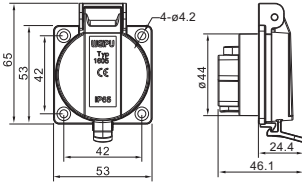
防护等级 IP44

Civil Socket IP44

明装民用插座

防护等级 IP65

Wall mounted socket IP65



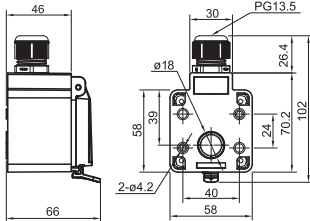
电流 Amp.	订货号 TYP	颜色 Colour	包装 Pcs/package	重量(克/件) Weight(g/pcs)
15A	1605	蓝色(Blue)	20	67.42

美标二极插座

- 防护等级: IP65

Socket(ASTM)

- IP65



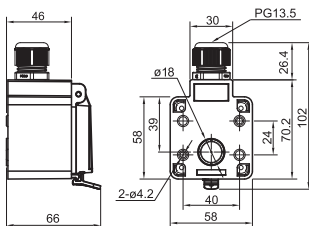
电流 Amp.	订货号 TYP	颜色 Colour	包装 Pcs/package	重量(克/件) Weight(g/pcs)
16A	1618B	蓝色(Blue)	10	136

单相3极明装插座B

- 带有自闭式封盖及电缆套管
- 防护等级: IP65

Surface mounted
3 pins single phase socket B

- With self-covering and cable gland
- IP65



电流 Amp.	订货号 TYP	颜色 Colour	包装 Pcs/package	重量(克/件) Weight(g/pcs)
10A	1619B	蓝色(Blue)	10	136

单相2、3极明装插座B

- 2极带保护触头
- 防护等级: IP65

Surface mounted
multi-functional socket B

- 2 Pin with protective plug
- IP65

欧式连接器

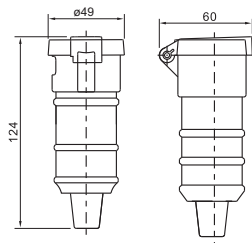
防护等级 IP44

Connector IP44

欧式插头

防护等级 IP44

Plug IP44



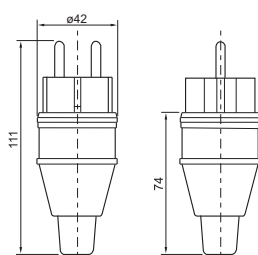
电流 Amp.	订货号 TYP	颜色 Colour	包装 Pcs/package	重量(克/件) Weight(g/pcs)
16A	1602	蓝色(Blue)	10	95

欧式连接器

- 带有自闭式封盖及电缆套管
- 防护等级: 防溅 IP44 ▲

Connector

- With self-covering and cable gland
- IP44 ▲



电流 Amp.	订货号 TYP	颜色 Colour	包装 Pcs/package	重量(克/件) Weight(g/pcs)
16A	131	蓝色(Blue)	20	45

欧式插头

- 2极带保护触头
- 防护等级: 防溅 IP44 ▲

Plug


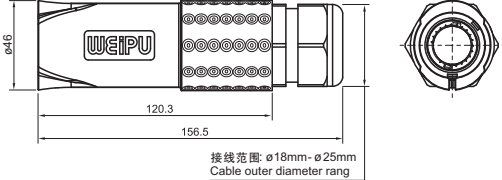





- 2 Pin with protective plug
- IP44 ▲


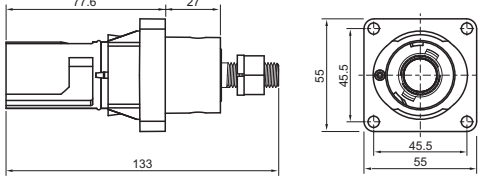





WH400A单针系列 防护等级: IP67


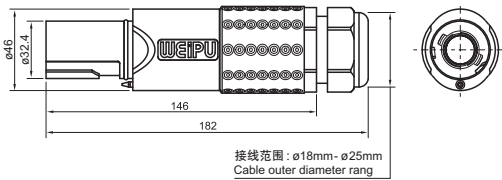





WH400A series IP67


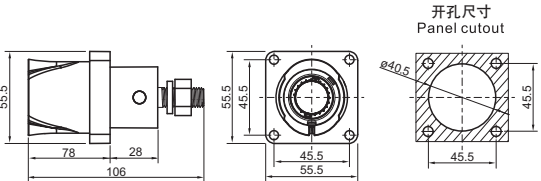





材料和技术参数 Material and spec

外壳 Shell	PA6, UL94 V-0	绝缘电阻(MΩ) Insulation resistance (MΩ)	≥ 500MΩ
绝缘体 Insert material	PA6, UL94 V-0	耐压 (AC.V) 1 min Test voltage (AC.V) 1 min	3000
接触件 Contact material	铜镀银 Brass with silver plating	线规 (mm ²) Wire size (mm ²)	185mm ²
接线方式 Termination	螺丝压接 Screw	额定电流 (A) Rated current (A)	400
接插次数 Mating cycle	500	工作电压 (AC.V) Rated voltage (AC.V)	600
温度范围 Temperature range	-25℃~+85℃	接触电阻 (mΩ) Contact resistance (mΩ)	≤ 2.5mΩ

	相序 Phase sequence	型号 Part number	颜色 Colour
 <p>公针插头 Male-contact plug</p>  <p>接线范围: ø18mm-ø25mm Cable outer diameter rang</p>	相线 L1	WH400A-TJ-L1	
	相线 L2	WH400A-TJ-L2	
	相线 L3	WH400A-TJ-L3	
	零线 N	WH400A-TJ-N	
	地线 PE	WH400A-TJ-PE	

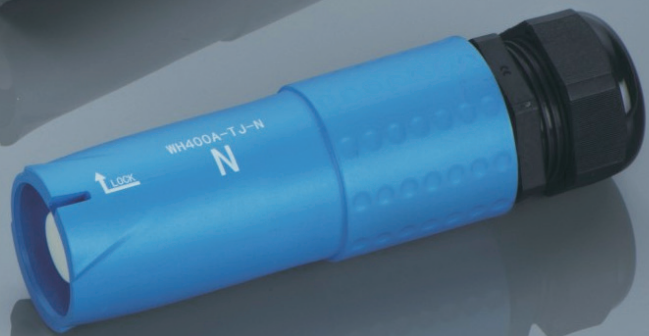
 <p>母针插头 Female-contact socket</p> 	相线 L1	WH400A-ZK-L1	
	相线 L2	WH400A-ZK-L2	
	相线 L3	WH400A-ZK-L3	
	零线 N	WH400A-ZK-N	
	地线 PE	WH400A-ZK-PE	

 <p>母针插头 Female-contact plug</p>  <p>接线范围: ø18mm-ø25mm Cable outer diameter rang</p>	相线 L1	WH400A-TK-L1	
	相线 L2	WH400A-TK-L2	
	相线 L3	WH400A-TK-L3	
	零线 N	WH400A-TK-N	
	地线 PE	WH400A-TK-PE	

 <p>公针插头 Male-contact socket</p>  <p>开孔尺寸 Panel cutout</p>	相线 L1	WH400A-ZJ-L1	
	相线 L2	WH400A-ZJ-L2	
	相线 L3	WH400A-ZJ-L3	
	零线 N	WH400A-ZJ-N	
	地线 PE	WH400A-ZJ-PE	

IP67

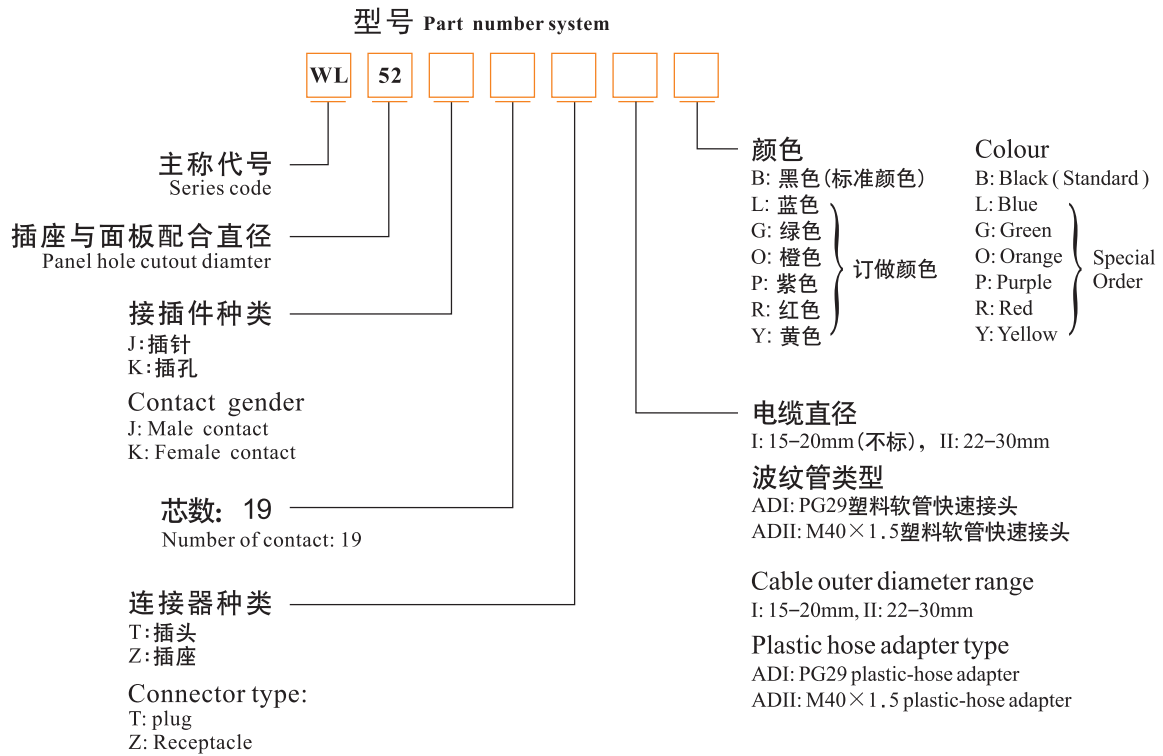
WH400A Series



IP66/67



● WL52系列 WL52 Series



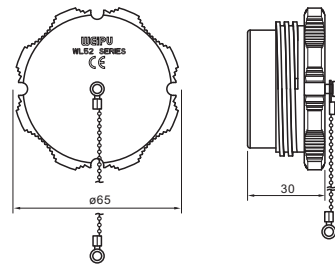
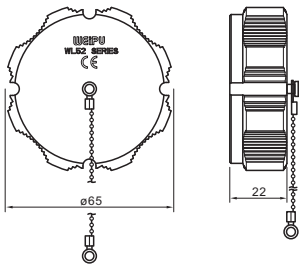
材料和技术参数 Material and spec

接插方式	Coupling	螺纹连接	Threaded
外壳	Shell	铝阳极氧化	Anodized aluminium
绝缘体	Insert material	PA66, 防火等级V-0, 耐温260℃	PPS, fire resistance: V-0, max temperature 260℃
接触件	Contact material	铜(镀金)	Brass with gold plating
防护等级	IP rating	IP66/67	
接线方式	Termination	焊接	Solder
接插次数	Mating cycle	500	
温度范围	Temperature range	-40℃~+85℃	
绝缘电阻	Insulation resistance	2000 MΩ	



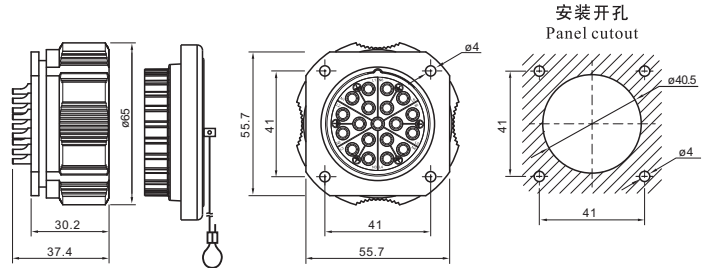
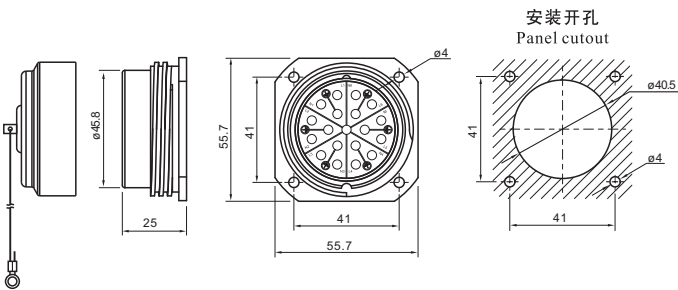
- 插座金属护盖: WL52-GZK IP67
Aluminium cap for female-contact connector

- 插头/插针插座金属护盖: WL52-GZJ IP67
Aluminium cap for male-contact connector



- 方形法兰插孔插座: WL52K19Z IP67
Square flange female contact receptacle

- 方形法兰插针插座: WL52J19Z IP67
Square flange male contact receptacle



焊接芯件参数表

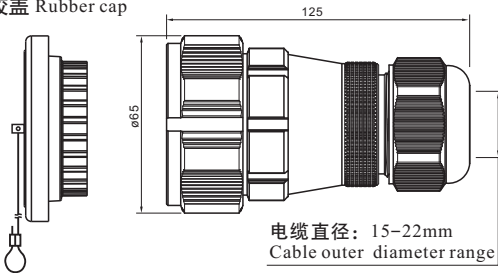
Solder contact spec

芯数 Number of contact	19
插针绝缘体正面图 Male contact face view	
额定电流 (A) Rated current (A)	25
接触件直径 Contact diameter	ø3
工作电压 Rated voltage	700 (DC.V), 500 (AC.V)
耐压 (AC.V) 1 min Test voltage(AC.V) 1 min	2500
接触电阻 (mΩ) Contact resistance (mΩ)	1
线规 (mm ² /AWG) Wire size (mm ² /AWG)	≤6/9

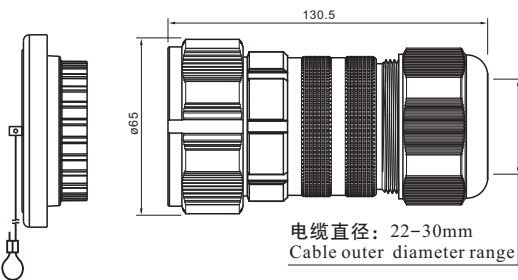


● 线夹身件插针插头 Male-contact plug with clamping-nut: WL52J19T IP67

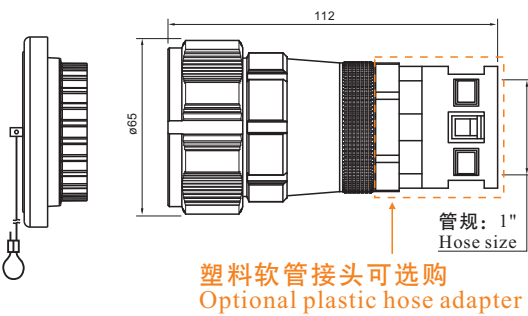
橡胶盖 Rubber cap



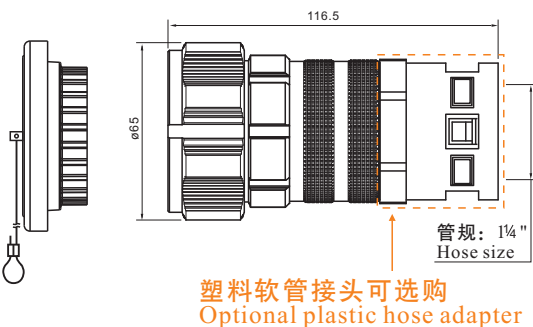
● 线夹身件插针插头2 Male-contact plug with clamping-nut 2: WL52J19TII IP67



● PG29塑料软管插针插头 Male-contact plug for PG29 Plastic hose adapter: WL52J19ADI IP66

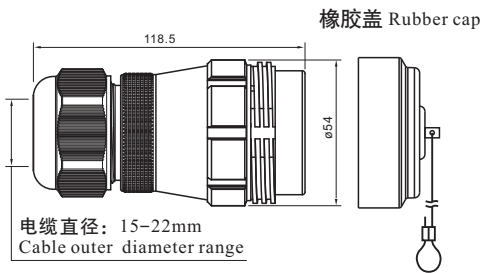


● M40 1.5塑料软管插针插头 Male-contact plug for M40 × 1.5 plastic hose adapter: WL52J19ADII IP66

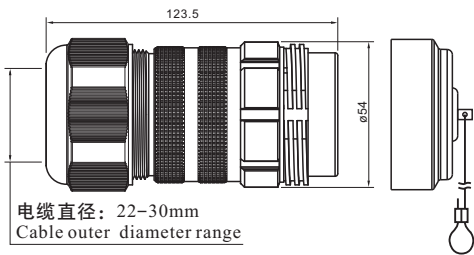




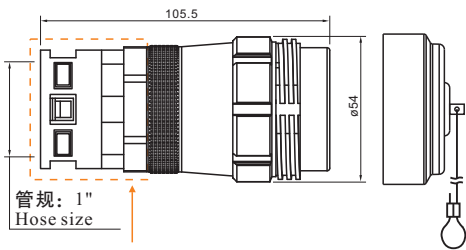
- 线夹身件插孔插头 Female-contact connector with clamping-nut: WL52K19T IP67



- 线夹身件插孔插头2 Female-contact connector with clamping-nut 2: WL52K19TII IP67

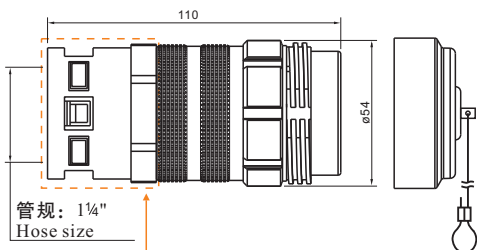


- PG29塑料软管插孔插头 Female-contact connector for PG29 Plastic hose adapter: WL52K19ADI IP66



塑料软管接头可选购
Optional plastic hose adapter

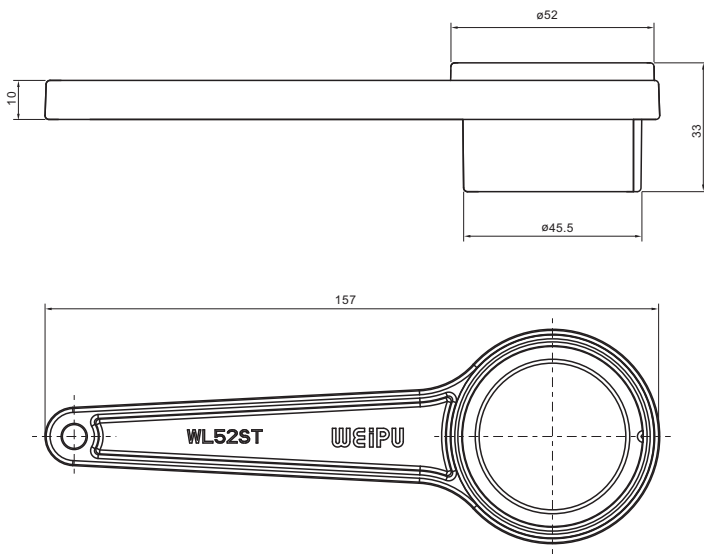
- M40 1.5塑料软管插孔插头 Female-contact connector for M40 × 1.5 Plastic hose adapter: WL52K19TII IP66



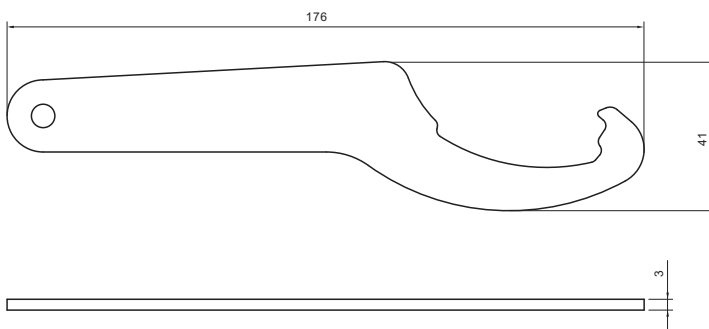
塑料软管接头可选购
Optional plastic hose adapter



● WL52型插头专用扳手 Wrench 1: WL52ST



● WL52型月牙扳手 Wrench 2: WL52SY

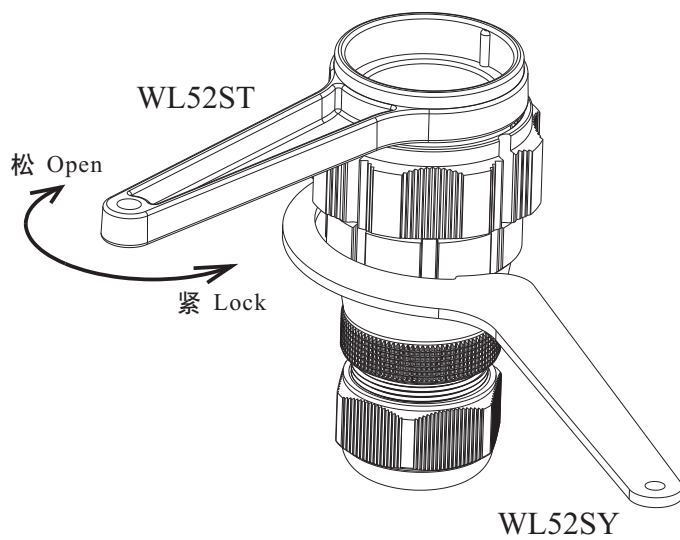
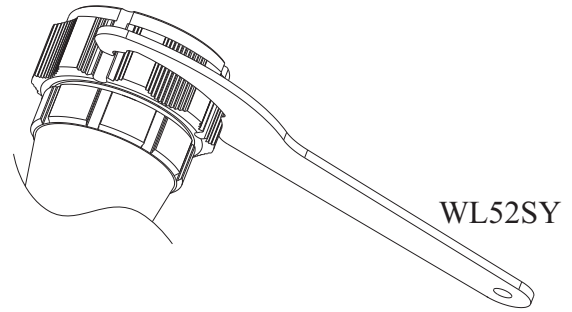
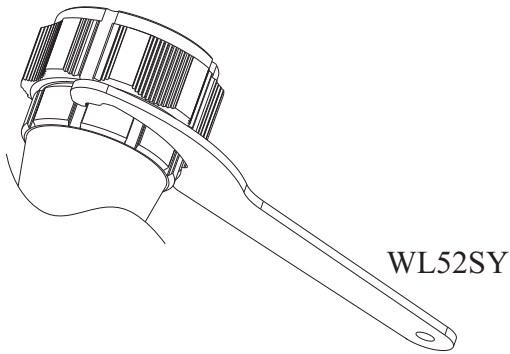
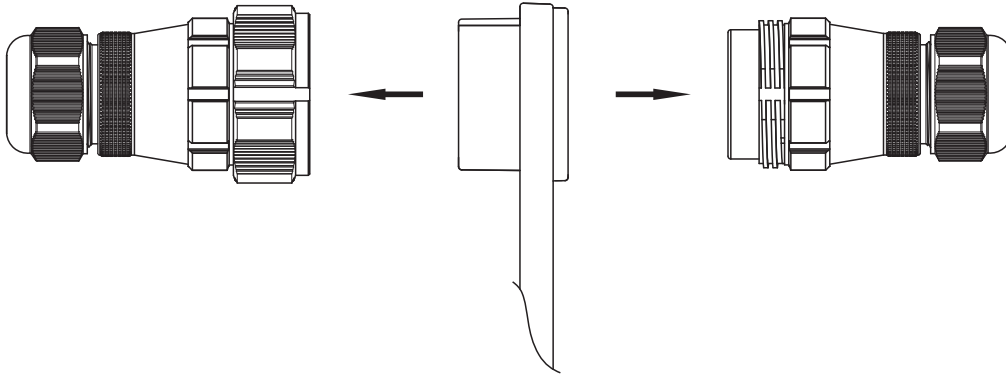


工具使用说明 Instruction

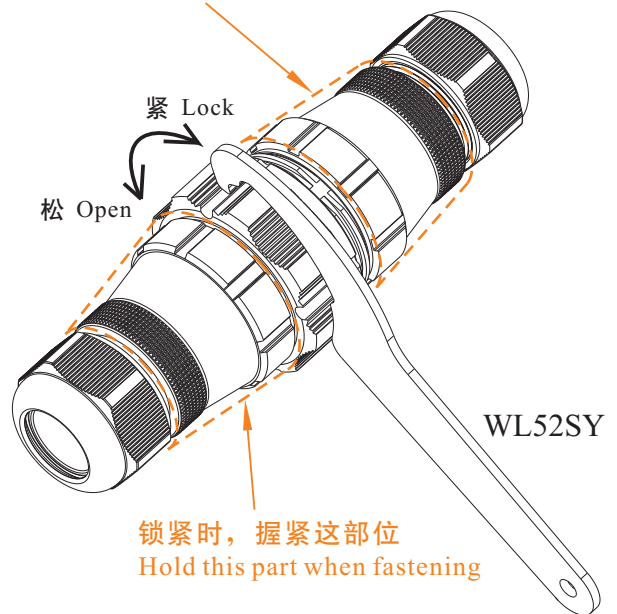
Male-contact connector

WL52ST

Female-contact connector



锁紧时，不要手握这部分
Don't hold this part when fastening





IP67

WL52 Series

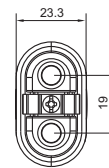
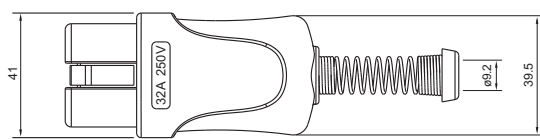


AR型耐用电热插头
AR Durable Electric Heating Plug

接线盒
Junction-box



AR型耐用电热插头 AR Durable Electric Heating Plug



主要技术特性:
额定电流: 16A(20A)、32A
额定电压: 250V
耐高温: 500℃(瓷头部分)
频率: 50Hz
寿命: 600次

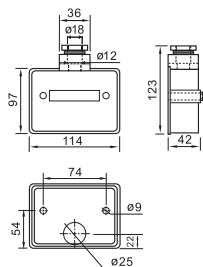
Main Technical features:
Rating electric current: 16A(20A)、32A
Rating Voltage: 250V
Heat-resistance: 500℃ (the ceramic head)
Frequency: 50Hz
Life duration: 600 times

型号标志代号:
AR-16 A5 T 插头
插柱直径
设计电流
型号

Item No. Explanation:
AR-16 A5 T PLUG
DIAMETER OF BAYONET
RATING ELECTRIC CURRENT
TYPE

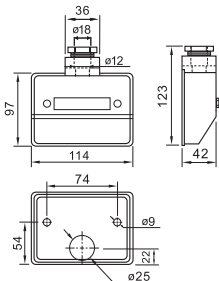
型号
AR-16A5T 插杆 $\phi 5$
AR-32A6T 插杆 $\phi 6$

TYP
AR-16A5T BAYONET $\phi 5$
AR-32A6T BAYONET $\phi 6$



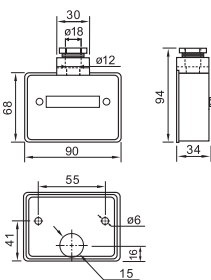
额定电流 Rated A	订货号TYP Part No. TYP	位数 Terminal P	重量(克/件) Weight(g/pcs)
30A	6003	3P+N+⊕	230

接线盒 Junction-box
底部一个(开口) Bottom hole
顶部一个(带电缆索紧装置) Upper hole (with cable tightening fittings)
电流入口 Electric Inlet
最小导线截面mm² 2.5 Min conducting wire section mm²
最大导线截面mm² 10 Max conducting wire section mm²



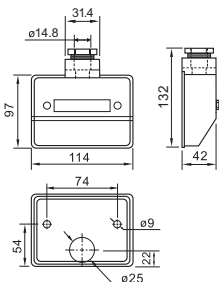
额定电流 Rated A	订货号TYP Part No. TYP	位数 Terminal P	重量(克/件) Weight(g/pcs)
30A	6004	3P+N+⊕	200

接线盒 Junction-box
底部一个(开口) Bottom hole
顶部一个(带电缆索紧装置) Upper hole (with cable tightening fittings)
电流入口 Electric Inlet
最小导线截面mm² 2.5 Min conducting wire section mm²
最大导线截面mm² 10 Max conducting wire section mm²



额定电流 Rated A	订货号TYP Part No. TYP	位数 Terminal P	重量(克/件) Weight(g/pcs)
15A	6005	3P+⊕	120

接线盒 Junction-box
底部一个(开口) Bottom hole
顶部一个(带电缆索紧装置) Upper hole (with cable tightening fittings)
电流入口 Electric Inlet
最小导线截面mm² 1.5 Min conducting wire section mm²
最大导线截面mm² 4 Max conducting wire section mm²



额定电流 Rated A	订货号TYP Part No. TYP	位数 Terminal P	重量(克/件) Weight(g/pcs)
63A	6006	3P+⊕	248

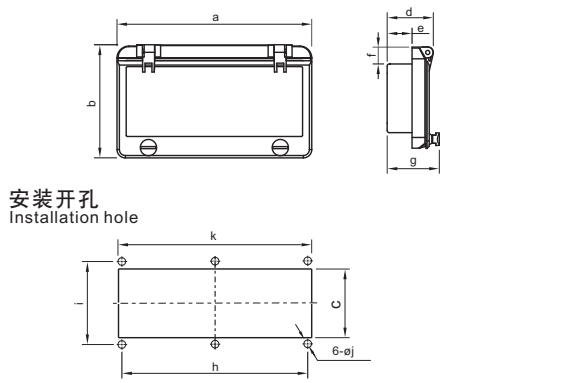
接线盒 Junction-box
底部一个(开口) Bottom hole
顶部一个(带电缆索紧装置) Upper hole (with cable tightening fittings)
电流入口 Electric Inlet
最小导线截面mm² 6 Min conducting wire section mm²
最大导线截面mm² 25 Max conducting wire section mm²

断路器窗口 Window for switch

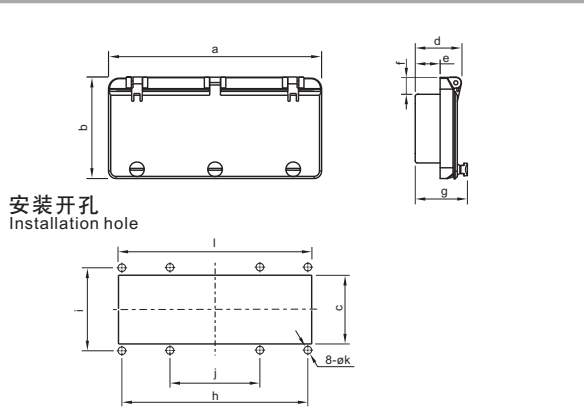
三极扁形插头
三极扁形连接器
三极扁形插座

3Pin flat plug
3Pin flat socket
3Pin flat cable socket

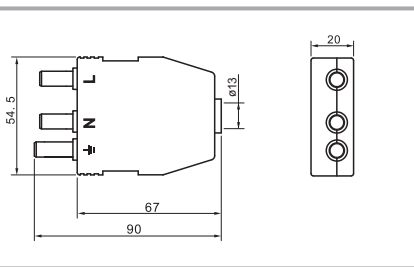
断路器窗口 IP66
Window for switch



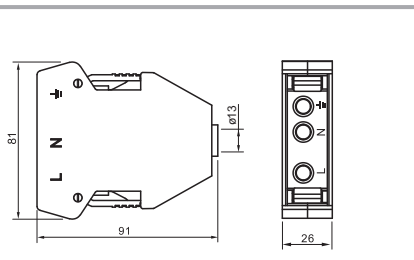
订货号 TYP	DPK-4	DPK-6	DPK-8
位数	4	6	8
a	91	127	163
b	95	94	94
c	65	65	65
d	43	43	43
e	21	23	23
f	15.5	15.5	15.5
g	51	49	49
h	69	107	141
i	76.6	77	77
j	4.3	3.4	3.4
k	77	113	149



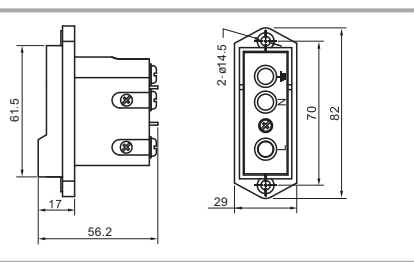
订货号 TYP	DPK-10	DPK-12	DPK-14
位数	10	12	14
a	198.5	235.5	270
b	94	94	95
c	65	65	65
d	43	43	43
e	23	23	23
f	15.5	15.5	15.5
g	49	49	50
h	176	213	247
i	77	77	77
j	84	72	71.5
k	3.4	3.4	4.2
l	185	222	255



电压/电流 Amp.	订货号 TYP	颜色 Colour	包装 Pcs/package	重量 (克/件) Weight(g/pcs)
250V/32A 125V/40A	PC10321	黑色 (Black)	10	77
三极扁形插头			3flat-tpin plug	



电压/电流 Amp.	订货号 TYP	颜色 Colour	包装 Pcs/package	重量 (克/件) Weight(g/pcs)
250V/32A 125V/40A	PC20322	黑色 (Black)	10	104
三极扁形连接器			3flat-pin cable to cable	



电压/电流 Amp.	订货号 TYP	颜色 Colour	包装 Pcs/package	重量 (克/件) Weight(g/pcs)
250V/32A 125V/40A	PC10322	黑色 (Black)	10	70
三极扁形插座			3flat-pin socket	





拼接式插座配电箱

Combined Distribution Boxes

- 根据客户需求随意组合拼接
The distribution boxes can be combined according to your needs
- 专利设计
Patent design



防护等级: IP44 和 IP66

外壳材料: PC+ABS

工作温度: -40°C~85°C

颜色: 底盒: 黑色

箱盖: 白色(标配)

黄色(订制)

绿色(订制)

颜色标注: 在订货号后加 YL: 黄色, GN: 绿色

IP rating: IP44 & IP66

Shell material: PC+ABS

Temperature: -40°C~85°C

Colour: Base: Black

Lid: White (Standard)

Yellow (Customized)

Green (Customized)

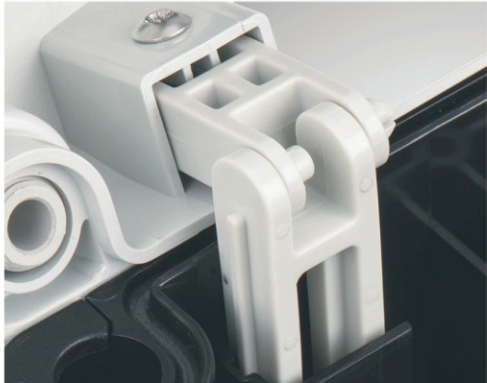
Mark the customized color behind the part number

YL: yellow, GN: green

拼接式插座配电箱

Combined Distribution Boxes

安装方便·多样拼接
Easy Installation · Multiple Combination



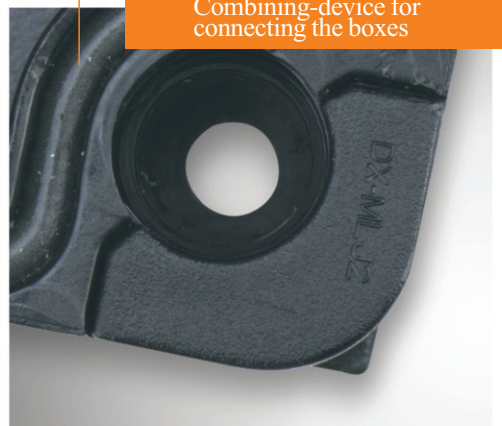
铰链用于固定箱盖，方便操作
Fix the lid by hinge



箱体内部拼接连接件
Inside combining-device for connecting the boxes



箱体外部拼接连接件
Combining-device for connecting the boxes



螺栓柱底部螺丝安装孔
Screw hole on the bottom of bolt

拼接式插座配电箱

Combined Distribution Boxes



插座 SOCKET	插座 SOCKET	插座 SOCKET	插座 SOCKET
4个欧式插座 16A 220V 1个 TYP5602 16A 220V	8个欧式插座 16A 220V	3个欧式插座 16A 220V 1个 TYP5824 32A 380V	3个欧式插座 16A 220V 2个 TYP5823 32A 380V
4 civilian socket 16A 220V 1 TYP5602 16A 220V	8 civilian socket 16A 220V	3 civilian socket 16A 220V 1 TYP5824 32A 380V	3 civilian socket 16A 220V 2 TYP5823 32A 380V
保护 PROTECT	保护 PROTECT	保护 PROTECT	保护 PROTECT
5个微型断路器 16A 1P	无	1个微型断路器 32A 3P 3个微型断路器 16A 1P	无
5 Miniature circuit breaker 16A 1P	None	1 Miniature circuit breaker 32A 3P 3 Miniature circuit breaker 16A 1P	None
箱体尺寸 SIZE	箱体尺寸 SIZE	箱体尺寸 SIZE	箱体尺寸 SIZE
450X140X90mm (长 宽 高)	450X140X90mm (长 宽 高)	300X240X160mm(长 宽 高)	300X240X160mm (长 宽 高)
450X140X90mm (L W H)	450X140X90mm (L W H)	300X240X160mm (L W H)	300X240X160mm (L W H)
订货号 P/N	订货号 P/N	订货号 P/N	订货号 P/N
TYP4514-1	TYP4514-2	TYP3024-1	TYP3024B-1
防护等级 IP rating: IP65	防护等级 IP rating: IP44	防护等级 IP rating: IP65	防护等级 IP rating: IP44

拼接式插座配电箱

Combined Distribution Boxes



插座 SOCKET	插座 SOCKET	插座 SOCKET	插座 SOCKET
2个TYP5824 32A 380V 1个TYP5924 63A 380V	3个欧式插座 16A 220V 2个TYP5823 32A 380V	3个TYP5602 16A 220V 1个TYP5824 32A 380V 1个TYP5924 63A 380V	4个欧式插座 16A 220V 2个TYP5601 16A 220V 2个TYP5823 32A 380V
2 TYP5824 32A 380V 1 TYP5924 63A 380V	3 civilian socket 16A 220V 2 TYP5823 32A 380V	3 TYP5602 16A 220V 1 TYP5824 32A 380V 1 TYP5924 63A 380V	4 civilian socket 16A 220V 2个TYP5601 16A 220V 2个TYP5823 32A 380V
保护 PROTECT	保护 PROTECT	保护 PROTECT	保护 PROTECT
2个微型断路器 32A 3P 1个微型断路器 63A 3P	2个微型断路器 32A 3P 3个微型断路器 16A 1P	1个微型断路器 32A 3P 3个微型断路器 16A 1P 1个微型断路器 63A 3P	2个微型断路器 32A 3P 6个微型断路器 16A 1P
2 Miniature circuit breaker 32A 3P 1 Miniature circuit breaker 63A 3P	2 Miniature circuit breaker 32A 3P 3 Miniature circuit breaker 16A 1P	1 Miniature circuit breaker 32A 3P 3 Miniature circuit breaker 16A 1P 1 Miniature circuit breaker 63A 3P	2 Miniature circuit breaker 32A 3P 6 Miniature circuit breaker 16A 1P
箱体尺寸 SIZE	箱体尺寸 SIZE	箱体尺寸 SIZE	箱体尺寸 SIZE
430X240X160mm (长 宽 高) 430X240X160mm (L W H)	430X240X160mm (长 宽 高) 430X240X160mm (L W H)	430X320X160mm (长 宽 高) 430X320X160mm (L W H)	430X320X160mm (长 宽 高) 430X320X160mm (L W H)
订货号 P/N	订货号 P/N	订货号 P/N	订货号 P/N
TYP4324-1 防护等级 IP rating: IP66	TYP4324-2 防护等级 IP rating: IP44	TYP4332-1 防护等级 IP rating: IP66	TYP4332-2 防护等级 IP rating: IP44

拼接式插座配电箱

Combined Distribution Boxes



插座 SOCKET

4 个 TYP 5824 32A 380V

4 TYP5824 32A 380V

保护 PROTECT

1 个微型断路器 125A 4P
4 个微型断路器 32A 3P

1 Miniature circuit breaker 125A 4P
4 Miniature circuit breaker 32A 3P

箱体尺寸 SIZE

组合 2 个 300X240X160mm (长X宽X高)

Coalition 2 300X240X160mm (L x W x H)

订货号 P/N

TYP3048

防护等级 IP rating: IP66

插座 SOCKET

3 个欧式插座 16A 220V
4 个 TYP5823 32A 380V
1 个 TYP5924 63A 380V

3 civilian socket 16A 220V
4 TYP5823 32A 380V
1 TYP5924 63A 380V

保护 PROTECT

3 个微型断路器 16A 1P
4 个微型断路器 32A 3P
1 个微型断路器 63A 3P

1 Miniature circuit breaker 16A 1P
4 Miniature circuit breaker 32A 3P
1 Miniature circuit breaker 63A 3P

箱体尺寸 SIZE

组合 2 个 430X240X160mm (长X宽X高)

Coalition 2 430X240X160mm (L x W x H)

订货号 P/N

TYP4348

防护等级 IP rating: IP44

拼接式插座配电箱

Combined Distribution Boxes



插座 SOCKET

4 个欧式插座 16A 220V
 4 个 TYP5824 32A 380V
 1 个 TYP5924 63A 380V

4 civilian socket 16A 220V
 4 TYP5824 32A 380V
 1 TYP5924 63A 380V

保护 PROTECT

4 个微型断路器 16A 1P
 4 个微型断路器 32A 3P
 1 个微型断路器 63A 3P

4 Miniature circuit breaker 16A 1P
 4 Miniature circuit breaker 32A 3P
 1 Miniature circuit breaker 63A 3P

箱体尺寸 SIZE

组合 1 个 430X240X160mm (长X宽X高)
 1 个 430X320X160mm (长X宽X高)
 Coalition 1 430X240X160mm (L x W x H)
 1 430X320X160mm (L x W x H)

订货号 P/N

TYP4356
 防护等级 IP rating: IP65

插座 SOCKET

4 个 TYP5824 32A 380V

4 TYP5824 32A 380V

保护 PROTECT

1 个微型断路器 100A 4P
 2 个微型断路器 16A 3P
 2 个微型断路器 32A 3P

1 Miniature circuit breaker 100A 4P
 2 Miniature circuit breaker 16A 3P
 2 Miniature circuit breaker 32A 3P

箱体尺寸 SIZE

组合 2 个 300X240X160mm (长X宽X高)
 Coalition 2 300X240X160mm (L x W x H)

订货号 P/N

TYP6024
 防护等级 IP rating: IP66

拼接式插座配电箱

Combined Distribution Boxes



插座 SOCKET

3 个 欧式插座 16A 220V
2 个 TYP5824 32A 380V
1 个 TYP5924 63A 380V

3 civilian socket 16A 220V
2 TYP5824 32A 380V
1 TYP5924 63A 380V

插座 SOCKET

3 个 欧式插座 16A 220V
2 个 TYP5824 32A 380V
2 个 TYP5924 63A 380V

3 civilian socket 16A 220V
2 TYP5824 32A 380V
2 TYP5924 63A 380V

保护 PROTECT

1 个 微型断路器 125A 4P
1 个 微型断路器 63A 3P
2 个 微型断路器 32A 3P
3 个 微型断路器 16A 1P

1 Miniature circuit breaker 125A 4P
1 Miniature circuit breaker 63A 3P
2 Miniature circuit breaker 32A 3P
3 Miniature circuit breaker 16A 1P

保护 PROTECT

1 个 塑壳断路器 125A 6P
2 个 微型断路器 63A 3P
2 个 微型断路器 32A 3P
3 个 微型断路器 16A 1P

1 Molded case circuit breaker 125A 6P
2 Miniature circuit breaker 63A 3P
2 Miniature circuit breaker 32A 3P
3 Miniature circuit breaker 16A 1P

箱体尺寸 SIZE

组合 1 个 430X240X160mm (长X宽X高)
1 个 300X240X160mm (长X宽X高)
Coalition 1 430X240X160mm (L x W x H)
1 300X240X160mm (L x W x H)

箱体尺寸 SIZE

组合 4 个 300X240X160mm (长X宽X高)
Coalition 4 300X240X160mm (L x W x H)

订货号 P/N

TYP7324

防护等级 IP rating: IP65

订货号 P/N

TYP6048

防护等级 IP rating: IP65

拼接式插座配电箱

Combined Distribution Boxes



插座 SOCKET

3 个 欧式插座 16A 220V
2 个 TYP5601 16A 220V
4 个 TYP5801 32A 220V
2 个 TYP5823 32A 380V
1 个 TYP5924 63A 380V

3 civilian socket 16A 220V
2 TYP5601 16A 220V
4 TYP5801 32A 220V
2 个 TYP5823 32A 380V
1 个 TYP5924 63A 380V

保护 PROTECT

1 个 塑壳断路器 125A 6P
1 个 微型断路器 63A 3P
4 个 微型断路器 32A 1P
2 个 微型断路器 32A 3P
5 个 微型断路器 16A 1P

1 Molded case circuit breaker 125A 6P
1 Miniature circuit breaker 63A 3P
4 Miniature circuit breaker 32A 1P
2 Miniature circuit breaker 32A 3P
5 Miniature circuit breaker 16A 1P

箱体尺寸 SIZE

组合 2 个 430X240X160mm (长X宽X高)
2 个 300X240X160mm (长X宽X高)
Coalition 2 430X240X160mm (L x W x H)
2 300X240X160mm (L x W x H)

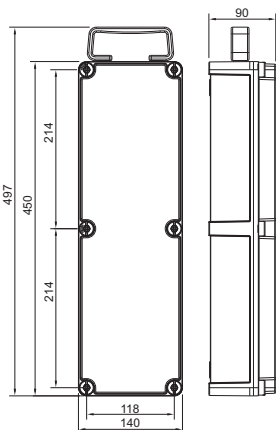
订货号 P/N

TYP7348

防护等级 IP rating: IP44

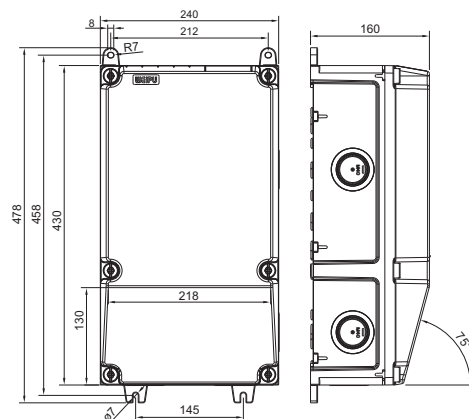
拼接式插座配电箱

Combined Distribution Boxes



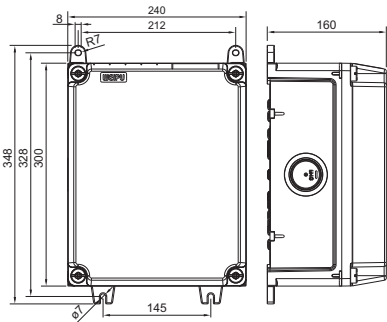
订货号 P/N
TYP4514

箱体尺寸 SIZE
450X140X90mm (长X宽X高)
450X140X90mm (L x W x H)
防护等级 IP rating: IP66



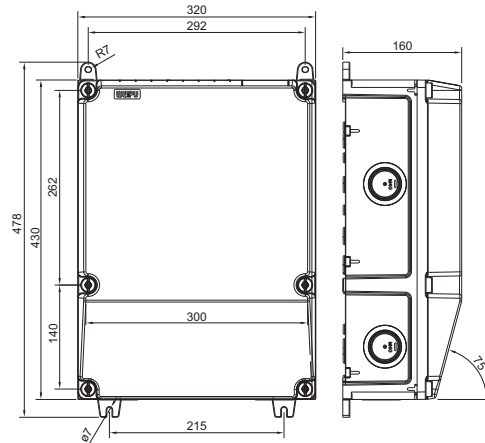
订货号 P/N
TYP4324

箱体尺寸 SIZE
430X240X160mm (长X宽X高)
430X240X160mm (L x W x H)
防护等级 IP rating: IP66



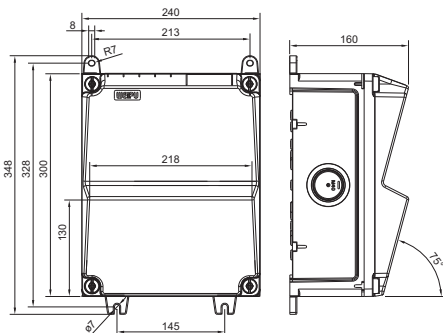
订货号 P/N
TYP3024

箱体尺寸 SIZE
300X240X160mm (长X宽X高)
300X240X160mm (L x W x H)
防护等级 IP rating: IP66



订货号 P/N
TYP4332

箱体尺寸 SIZE
430X320X160mm (长X宽X高)
430X320X160mm (L x W x H)
防护等级 IP rating: IP66



订货号 P/N
TYP3024B

箱体尺寸 SIZE
300X240X160mm (长X宽X高)
300X240X160mm (L x W x H)
防护等级 IP rating: IP66



吊挂式插座配电箱

Hanging Distribution Box



防护等级：IP44 和 IP66

外壳材料：PC+ABS

工作温度：-40°C ~ 85°C

颜色：底盒：黑色

箱盖：白色（标配）

黄色（定制）

绿色（定制）

颜色标注：在订货号后加YE：黄色，GN：绿色

IP rating: IP44 & IP66

Shell material: PC+ABS

Temperature: -40°C ~ 85°C

Colour: Base: Black

Lid: White (Standard)

Yellow (Customized)

Green (Customized)

Mark the customized color behind the part number

YE: yellow, GN: green

吊挂式插座配电箱

Hanging Distribution Box



铰链用于固定箱盖，方便操作
Fix the lid by hinge



压缩空气接口
Optional nozzle
for compressed
air



可吊挂，可坐地
Can hang it up or put on floor

吊挂式插座配电箱

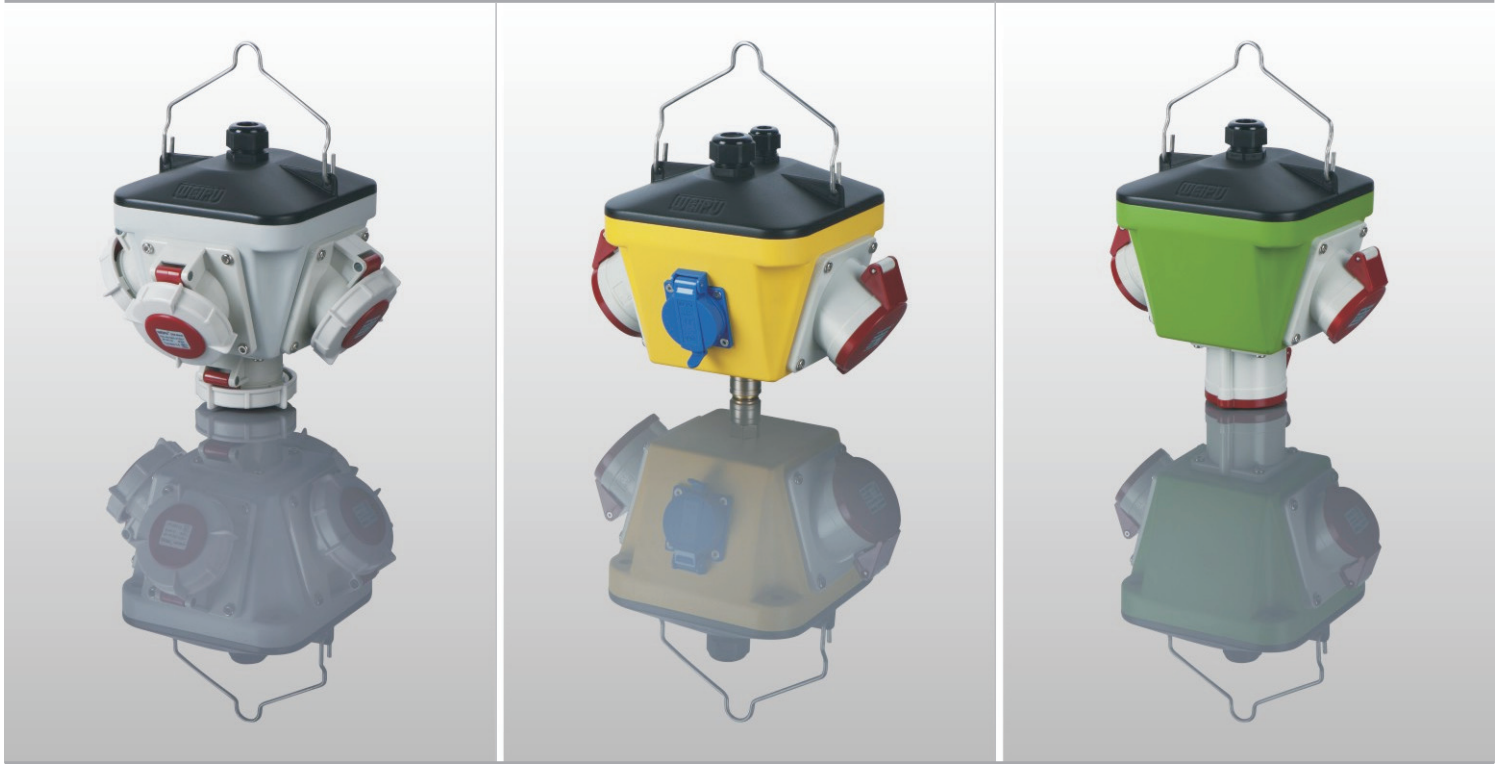
Hanging Distribution Box



插座 SOCKET	插座 SOCKET	插座 SOCKET
7 个欧式插座 16A 220V 2 个 TYP5623 16A 380V 1 个 TYP3602 16A 220V	6 个欧式插座 16A 220V 1 个 TYP5601 16A 220V 1 个 TYP5623 16A 380V 2 个 TYP5823 32A 380V	3 个欧式插座 16A 220V 2 个 TYP5801 32A 220V 1 个 TYP3601 16A 220V 1 个 TYP3823 32A 380V
7 civilian socket 16A 220V 2 TYP5623 16A 380V 1 TYP3602 16A 220V	6 civilian socket 16A 220V 1 TYP5601 16A 220V 1 TYP5623 16A 380V 2 TYP5823 32A 380V	3 civilian socket 16A 220V 2 TYP5801 32A 220V 1 TYP3601 16A 220V 1 TYP3823 32A 380V
保护 PROTECT	保护 PROTECT	保护 PROTECT
7 个微型断路器 16A 1P 1 个微型断路器 32A 3P	无	4 个微型断路器 16A 1P 2 个微型断路器 32A 1P 1 个微型断路器 32A 3P
7 Miniature circuit breaker 16A 1P 1 Miniature circuit breaker 32A 3P	None	4 Miniature circuit breaker 16A 1P 2 Miniature circuit breaker 32A 1P 1 Miniature circuit breaker 32A 3P
箱体尺寸 SIZE	箱体尺寸 SIZE	箱体尺寸 SIZE
322X243X220mm (长 宽 高)	322X243X220mm (长 宽 高)	322X243X220mm (长 宽 高)
322X243X220mm (L W H)	322X243X220mm (L W H)	322X243X220mm (L W H)
订货号 P/N	订货号 P/N	订货号 P/N
TYPD3224-1	TYPD3224-2	TYPD3224-3
防护等级 IP rating: IP65	防护等级 IP rating: IP44	防护等级 IP rating: IP44

吊挂式插座配电箱

Hanging Distribution Box



插座 SOCKET	插座 SOCKET	插座 SOCKET
5 个 TYP3624 16A 380V	2 个 欧式插座 16A 220V 2 个 TYP3823 32A 380V	3 个 TYP3823 32A 380V
5 TYP3624 16A 380V	2 civilian socket 16A 220V 2 TYP3823 32A 380V	3 TYP3823 32A 380V
保护 PROTECT	保护 PROTECT	保护 PROTECT
无	无	无
None	None	None
箱体尺寸 SIZE	箱体尺寸 SIZE	箱体尺寸 SIZE
180X180X155mm (长 宽 高)	180X180X155mm (长 宽 高)	180X180X155mm (长 宽 高)
180X180X155mm (L W H)	180X180X155mm (L W H)	180X180X155mm (L W H)
订货号 P/N	订货号 P/N	订货号 P/N
TYPD1815-1	TYPD1815-2	TYPD1815-3
防护等级 IP rating: IP66	防护等级 IP rating: IP44	防护等级 IP rating: IP44

吊挂式插座配电箱

Hanging Distribution Box



插座 SOCKET	插座 SOCKET	插座 SOCKET
3 个 TYP5823 32A 380V	1 个欧式插座 16A 220V 1 个 TYP5824 32A 380V 1 个 TYP5602 16A 220V	2 个欧式插座 16A 220V 1 个 TYP5823 32A 380V
3 TYP5823 32A 380V	1 civilian socket 16A 220V 1 TYP5824 32A 380V 1 TYP5602 16A 220V	2 civilian socket 16A 220V 1 TYP5823 32A 380V
保护 PROTECT	保护 PROTECT	保护 PROTECT
无	无	无
None	None	None
箱体尺寸 SIZE	箱体尺寸 SIZE	箱体尺寸 SIZE
284X147mm (长 宽 高)	284X147mm (长 宽 高)	284X147mm (长 宽 高)
284X147mm (L W H)	284X147mm (L W H)	284X147mm (L W H)
订货号 P/N	订货号 P/N	订货号 P/N
TYPD2814-1	TYPD2814-2	TYPD2814-3
防护等级 IP rating: IP44	防护等级 IP rating: IP65	防护等级 IP rating: IP44



线盘插座配电箱

Distribution Box With Cable Reel



防护等级: IP44

线盘材料及型号: 冷轧钢板 (灰色) : 38SP

PC (橙色) : 33PP

工作温度: $-25^{\circ}\text{C} \sim 85^{\circ}\text{C}$

IP rating: IP44

Cable reel material and P/N: CRS cable reel: 38SP

PC: 33PP

Temperature: $-25^{\circ}\text{C} \sim 85^{\circ}\text{C}$

线盘插座配电箱

Distribution Box With Cable Reel



插座 SOCKET

2 个 TYP5823 32A 380V
1 个 TYP645 63A 380V

2 TYP5823 32A 380V
1 TYP645 63A 380V

保护 PROTECT

1 个微型断路器 63A 3P

1 Miniature circuit breaker 63A 3P

箱体尺寸 SIZE

315X290X850mm (长 宽 高)

315X290X850mm (L W H)

订货号 P/N

TYP38SP

防护等级 IP rating: IP44

插座 SOCKET

2 个 TYP5601 16A 220V
1 个 TYP281 32A 220V

2 TYP5601 16A 220V
1 TYP281 32A 220V

保护 PROTECT

1 个微型断路器 32A 1P

1 Miniature circuit breaker 32A 1P

箱体尺寸 SIZE

305X290X465mm (长 宽 高)

305X290X465mm (L W H)

订货号 P/N

TYP33PP-1

防护等级 IP rating: IP44

插座 SOCKET

4 个欧式插座 16A 220V
1 个 TYP231 16A 220V

4 civilian socket 16A 220V
1 TYP231 16A 220V

保护 PROTECT

1 个微型断路器 32A 1P

1 Miniature circuit breaker 32A 1P

箱体尺寸 SIZE

305X290X465mm (长 宽 高)

305X290X465mm (L W H)

订货号 P/N

TYP33PP-2

防护等级 IP rating: IP44

全新专利设计 颠覆您的体验

New patent design to overturn your experience

STRONG AND DURABLE

坚固耐用、质量保证



- 橡胶材质，超强抗击能力，能抵抗-40 C 低温环境。
- 多层叠加，专利设计，打破空间局限。

Rubber material, super strong strike resistance, low to minus 40 C environment.
Multi-layer superimpose, patent design, break the space limitation.



便捷锁扣，轻松开合

Convenient lock, easy opening and closing



内置开关，充分利用空间

Built-in switch, fully use of space



特制把手设计，美观牢固，电缆线可以收纳在把手上，方便！

Special designed handle, elegant and strong, cable can be stored over the handle, which is convenient!



一体式铰链，可分层单独开合

One-piece hinge, can open and close separately



钢架脚轮，耐用，省力

Steel casters, durable, energy saving

组合插座橡胶箱：直接接入电源即可使用 Rubber socket box: can be used directly after access to the power supply

防护等级:IP44▲

背后带铰链，保护开关在箱体内部，打开箱盖即可看到。
想获得更多信息，请与我们联系或登陆查询。www.weipu.cn

Hinge on the back side, switch inside the box, can be seen after open the lid.
For more information, please contact us or go to www.weipu.cn.



插座 SOCKET	插座 SOCKET	插座 SOCKET
4 个欧式插座 16A 230V 6 个 TYP5101 16A 230V	4 个欧式插座 16A 230V 6 个 TYP5624 16A 380V	4 个欧式插座 16A 230V 6 个 TYP5824 32A 380V
4 civilian socket 16A 230V 6 TYP5101 16A 230V	4 civilian socket 16A 230V 6 TYP5624 16A 230V	4 civilian socket 16A 230V 6 TYP5824 32A 380V
保护 PROTECT	保护 PROTECT	保护 PROTECT
2 个微型断路器 32A 1P 6 个微型断路器 16A 1P	4 个微型断路器 16A 1P 6 个微型断路器 16A 3P	4 个微型断路器 32A 1P 6 个微型断路器 32A 3P
2 Miniature circuit breaker 32A 1P 6 Miniature circuit breaker 16A 1P	4 Miniature circuit breaker 16A 1P 6 Miniature circuit breaker 16A 3P	4 Miniature circuit breaker 32A 1P 6 Miniature circuit breaker 32A 3P
箱体尺寸 SIZE	箱体尺寸 SIZE	箱体尺寸 SIZE
320X320X320mm (长X宽X高)	320X320X320mm (长X宽X高)	320X320X320mm (长X宽X高)
320X320X320mm (long x wide x high)	320X320X320mm (long x wide x high)	320X320X320mm (long x wide x high)
订货号 P/N	订货号 P/N	订货号 P/N
TYP32321	TYP32322	TYP32323

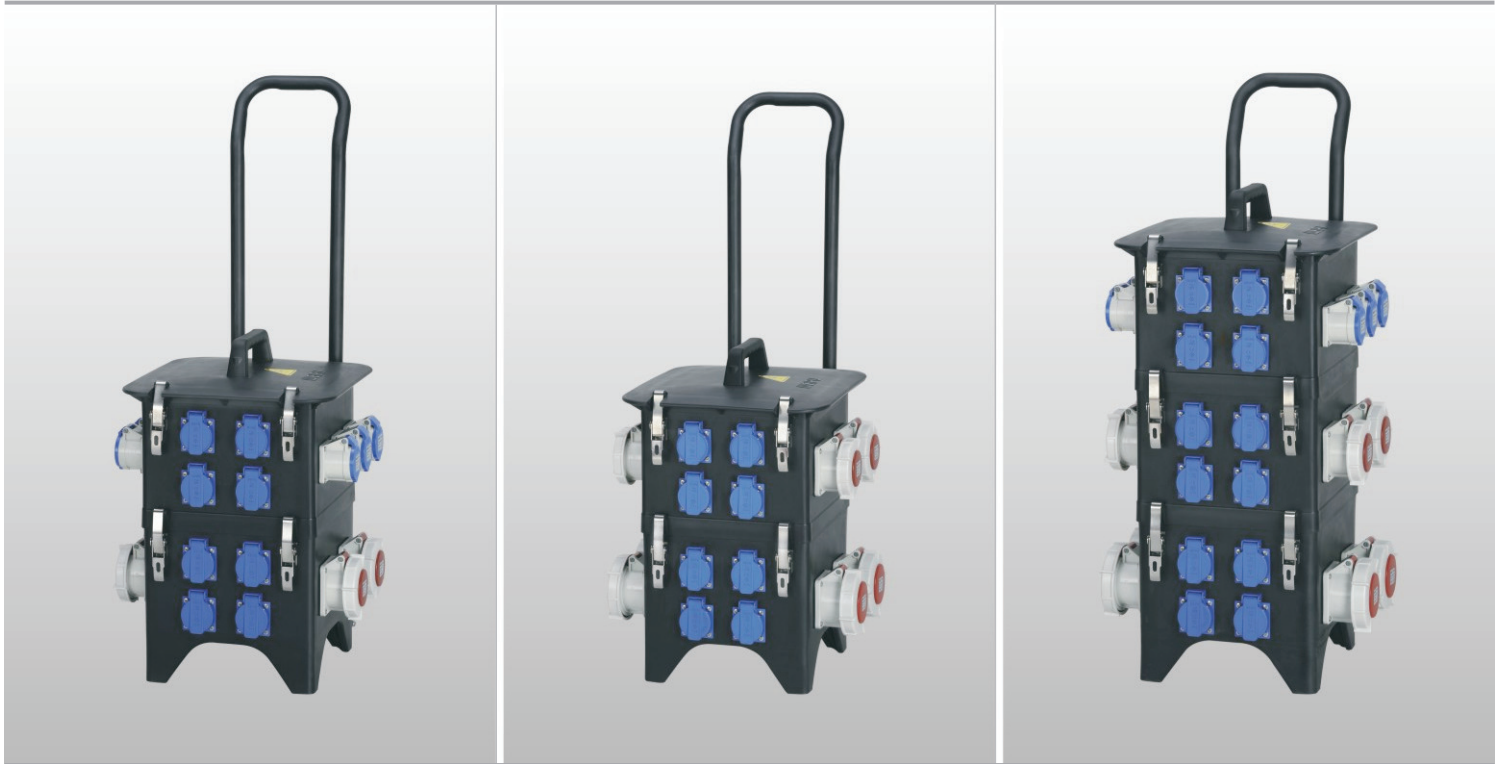
单层配电箱，不配把手与脚轮 Single-layer box, without handle and castor

组合插座橡胶箱：直接接入电源即可使用
Rubber socket box: can be used directly after access to the power supply

防护等级:IP44▲




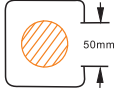


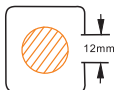
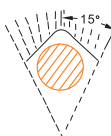

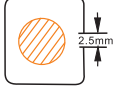
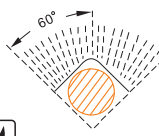
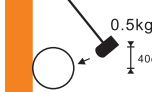
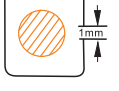



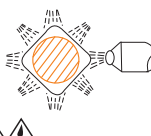
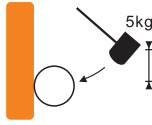


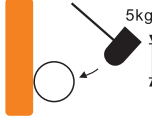

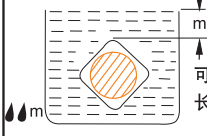
背后带铰链，保护开关在箱体内部，打开箱盖即可看到。
 想获得更多信息，请与我们联系或登陆查询。www.weipu.cn

Hinge on the back side, switch inside the box, can be seen after open the lid.
 For more information, please contact us or go to www.weipu.cn.



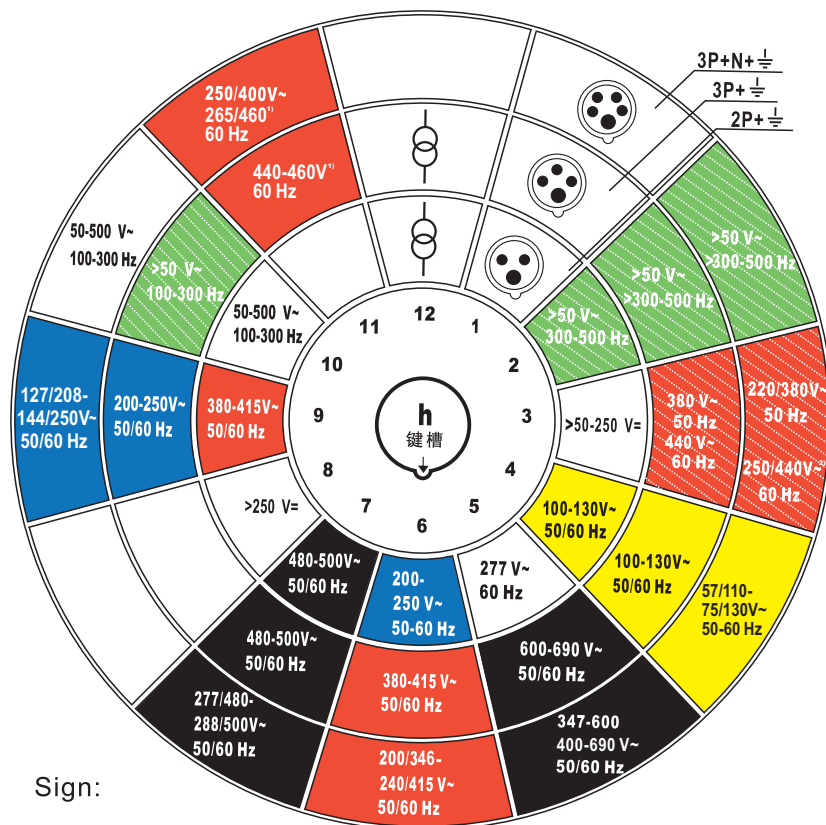
插座 SOCKET	插座 SOCKET	插座 SOCKET
8 个欧式插座 16A 230V 6 个 TYP5101 16A 230V 4 个 TYP5624 16A 380V	8 个欧式插座 16A 230V 4 个 TYP5624 16A 380V 4 个 TYP5824 32A 380V	12 个欧式插座 16A 230V 6 个 TYP5101 16A 230V 4 个 TYP5624 16A 380V 4 个 TYP5824 32A 380V
8 civilian socket 16A 230V 6 TYP5101 16A 230V 4 TYP5624 16A 380V	8 civilian socket 16A 230V 4 TYP5624 16A 380V 4 TYP5824 32A 380V	12 civilian socket 16A 230V 6 TYP5101 16A 230V 4 TYP5624 16A 380V 4 TYP5624 32A 380V
保护 PROTECT	保护 PROTECT	保护 PROTECT
1 个微型断路器 125A 4P 7 个微型断路器 32A 1P 2 个微型断路器 32A 3P	1 个微型断路器 125A 4P 7 个微型断路器 32A 1P 2 个微型断路器 63A 3P	1 个微型断路器 125A 4P 6 个微型断路器 32A 3P 2 个微型断路器 63A 3P
1 Miniature circuit breaker 125A 4P 7 Miniature circuit breaker 32A 1P 2 Miniature circuit breaker 32A 3P	1 Miniature circuit breaker 125A 4P 7 Miniature circuit breaker 32A 1P 2 Miniature circuit breaker 63A 3P	1 Miniature circuit breaker 125A 4P 6 Miniature circuit breaker 32A 3P 2 Miniature circuit breaker 63A 3P
箱体尺寸 SIZE	箱体尺寸 SIZE	箱体尺寸 SIZE
320X320X510mm (长X宽X高)	320X320X510mm (长X宽X高)	320X320X700mm (长X宽X高)
320X320X510mm (long x wide x high)	320X320X510mm (long x wide x high)	320X320X510mm (long x wide x high)
订货号 P/N	订货号 P/N	订货号 P/N
TYP32324M1	TYP32325M2	TYP32326H1

多层配电箱，配把手与脚轮 Multi-layer box, with handle and castor

第一项	对固体的防护	第二项	对液体的防护	新	对机械冲击的防护
IP 0	 测试 无防护	IP 0	 测试 无防护	IK 00	 测试 无防护
1	 可防止50mm以上固体的危害(例如:偶然的手接触)	1	 可防止竖直落水的危害	05	 冲击0.7焦耳
2	 可防止12mm以上固体的危害(例如:手指大小)	2	 可防止与竖方向成15°角以下直接喷水的危害	06	 冲击1焦耳
3	 可防止2.5mm以上固体的危害(例如:细工具、细电线)	3	 可防止与竖方向成60°角喷水的危害	07	 冲击2焦耳
4	 可防止1mm以上固体的危害(例如:细工具、细电线)	4	 可防止与来自各个方向上的喷水危害	08	 冲击5焦耳
5	 可防止粉尘的危害	5	 可防止与来自各个方向上的低压水喷射的危害	09	 冲击10焦耳
6	 完全防止粉尘的危害	6	 可防止四面方向的高压力喷水的危害	10	 冲击20焦耳
		7	 可防止15cm到1m水深中浸没半小时的危害影响		按照VDE0470, 第100部分“外部操作的电器设备对外部机械损伤的防护等级 (IK代码)”外壳提供的防机械冲击的防护等级用IK代码来表示 IK代码 冲击能量/焦耳
		8	 可防止在压力下长期浸没的危害		

威浦工业用插头、插座、连接器产品都按照中国国家标准GB/T11918设计,同时符合IEC60309国际标准,以不同的外壳颜色表示使用不同的电压、频率和键槽,防止不同型号插头、插座因时钟位置、直径、极数不相同而造成误插,安全可靠。

All of the connectors are made according to IEC60309 standard equivalent to GB/T11918, the color of the connector means the different voltage and frequency. It is safety because different plugs and sockets use different poles, diameters of poles and position to avoid mis-connection.



使用的符号:

~ 交流电

— 直流电

⊕ 在隔离变压器后面

Sign:

~ AC

— DC

⊕ behind transformer

每个产品上都有详尽地列出额定电流、电压、频率、接地触头和小键或小键槽位置。例如: 16-6h/380V-415V~ 3P+⊥, 表示额定电流16A, 接地触头时钟位置在6h, 使用电压380V-415V~, 极数: 4极。

对于插头和器具输入插座来说, 标明接地插销或小键槽位置的符号应与相应的插座或连接器中的符号相同。

Each product shows current, voltage, frequency, grounding and key way clearly. For example: 16-6h/380-415V~3P+⊥ means 16A current, grounding position is 6h, 380V-415V~voltage: 4poles.

The signs of grounding and key way on plugs are all match with involved receptacles.

北京奥运鸟巢工程配套及开幕式
 中国出口商品交易会琶洲国际会展
 广州白云国际会议中心
 广东岭澳工程、阳江、台山核电站配套
 广东黄埔电厂
 中国移动通信 中国电信
 广西南宁国际会展中心
 中国石化茂名乙烯
 长江三峡截流项目工程
 中山ABB变压器配套电箱
 贵阳大剧院工程
 上海东方艺术中心工程
 上海地铁网络工程
 北京地铁网络工程
 长春一汽车间改造工程
 大庆油田工程
 国庆60周年天安门广场庆典灯光配套
 上海世博项目及开幕式灯光配套
 青岛大剧院
 上海通用汽车动力总成车间
 浙江义乌国际会展中心
 上海虹桥机场二号航站楼
 上海65米射电望远镜（天马望远镜）

MAIN PROJECTS



扫描关注
 WEIPU 微信公众号



www.weipu.cn

Edition: 202208-1