

国家高新技术企业



士锋自动化

# SF-600F分条裁切机

方案设计人：刘光明

联系电话：13829224209

东莞市士锋自动化机械设备有限公司

创新/品质/诚信/共赢

专利产品，仿冒必究



士锋自动化

# 目录

Contents

01

客户需求说明

02

设备概况说明

03

整机外观效果图

04

整机内部构造图

05

设备三视图



# 01

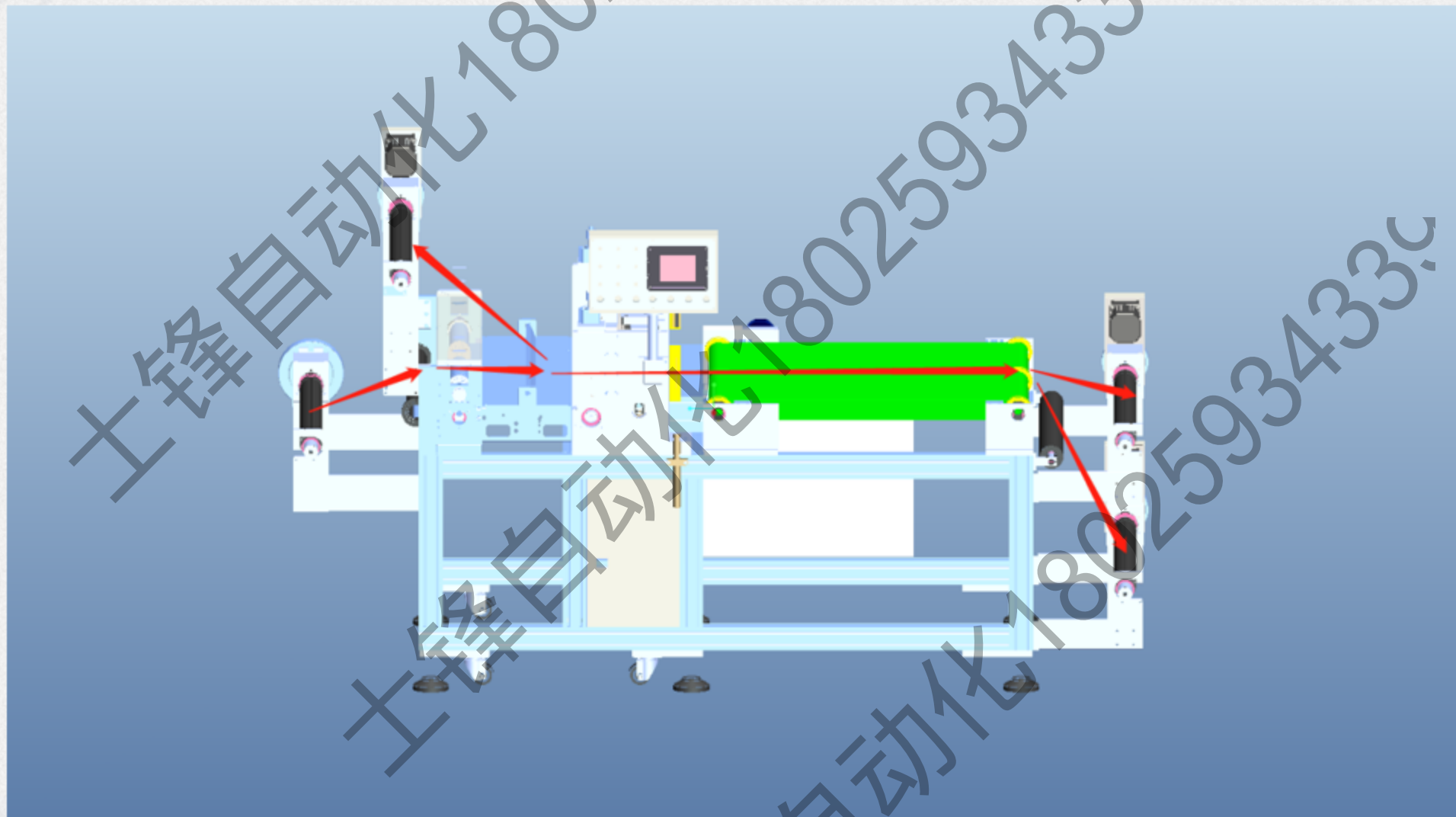
- ▶ 专业制造
- ▶ 精品品质
- ▶ 经验丰富
- ▶ 优质服务

## 客户需求说明

信誉是企业的生命，质量是企业生存的保证。  
精益制造、精品工程、精心服务为质量方针。  
士锋自动化竭诚为客户提供专业服务，精品质量。

# 01、产品工艺流程

拉料 → 分条 → 裁切/收卷



士锋自动化

18025934330

士锋自动化 18025934330

士锋自动化 18025934330





# 02

- ▶ 专业制造
- ▶ 精品品质
- ▶ 经验丰富
- ▶ 优质服务

## 设备概况说明

细节：百分之一的疏忽，就可能导致百分之百的失败，无论什么样的工作，都要重视小事，关注细节，把小事做细，做透，细中见精，小中见大的道理。



## 02、设备概况说明

### 设备目标:

由于甲方生产需要,甲方规划乙方设计制造一台SF-600F分条裁切机。用于PET、硅橡胶泡棉等材料的分条、裁切。有效提高生产效率,降低人工成本,提高品质质量。

### 设备要求:

裁切速度:最高每分钟200/次;

裁切精度:在材料不翘、不起拱的情况下 $\pm 0.5\text{MM}$ ;

最大放卷直径:600MM;

滚轮宽度:620MM;

裁切长度范围:0-1000MM;

圆刀外径120mm、内径60mm(标配5把);

送料方式:1、滚轮定尺寸送料:在材料不打滑的情况下,200MM内裁切精度 $\pm 0.1\text{MM}$ ;

2、电眼定位裁切:可裁切产品长度最小180MM,裁切精度 $\pm 0.5\text{MM}$ ;

正常占地面积:长 $\times$ 宽 $\times$ 高 =2900\*1500\*1700;

生产线具有良好的接地,电气安全特性良好;

采用PLC程序控制,配置人机操作界面;

气动元件品牌:亚德克。



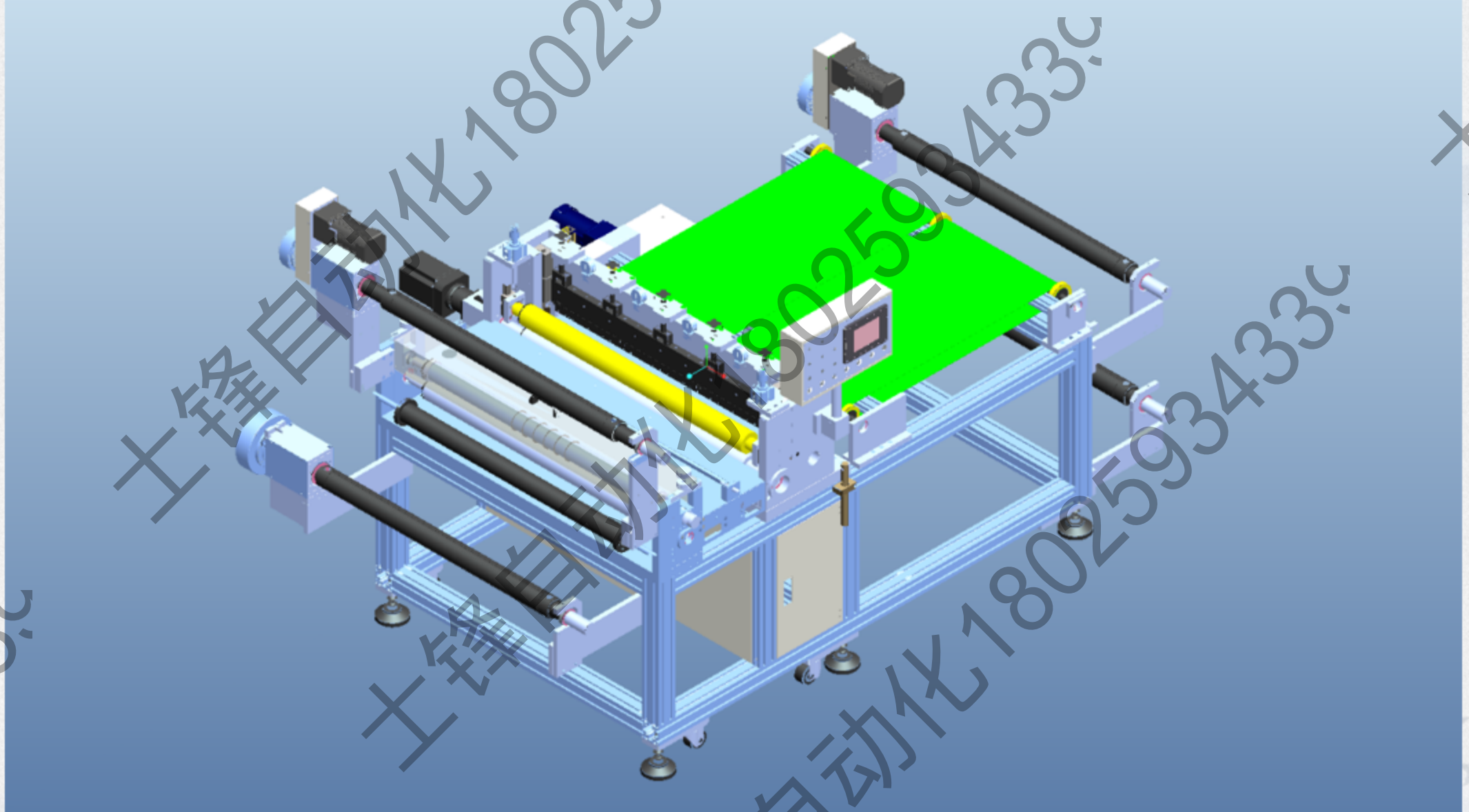
# 03

- ▶ 专业制造
- ▶ 精品品质
- ▶ 经验丰富
- ▶ 优质服务

## 整机外观效果图

时间就是效益：时间对每个人都是公平的，也是对每个人都不公平，有人说时间是金钱，有人说时间是流水，子在川上曰：逝者如斯夫！不舍昼夜。懂得珍惜的人才知道时间的宝贵。

### 03、整机外观效果图





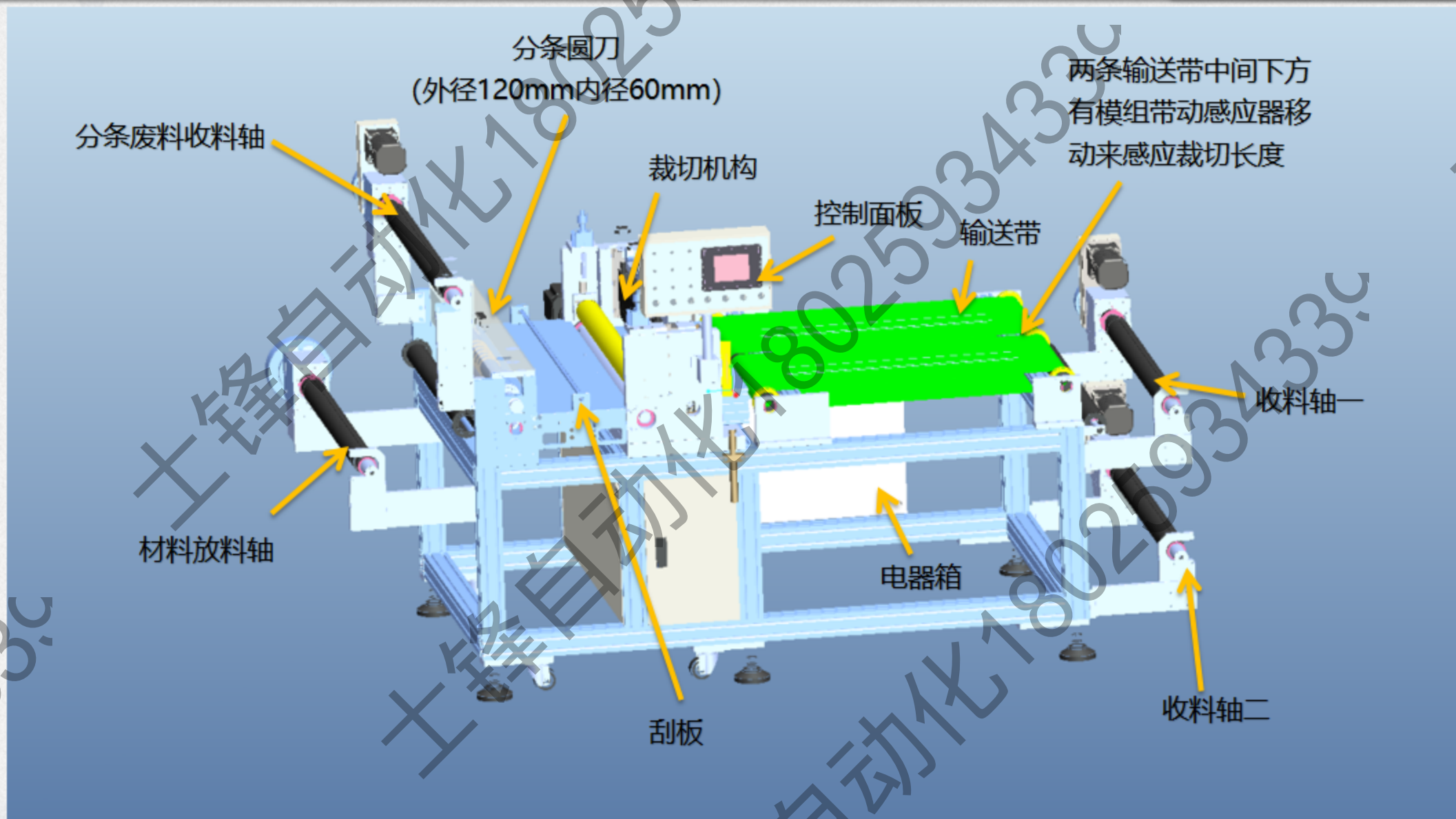
# 04

- ▶ 专业制造
- ▶ 精品品质
- ▶ 经验丰富
- ▶ 优质服务

## 整机内部构造图

拼搏成就梦想：个人的奋斗精神是企业的拼搏精神，我们有着共同的目标，但如何使奋斗目标不像肥皂泡那样破灭，唯一一搏，用坚定的信念，坚实的身躯去拼搏、去奋斗，为企业创造更多的价值而勇往直前。

# 04、整机内部构造图





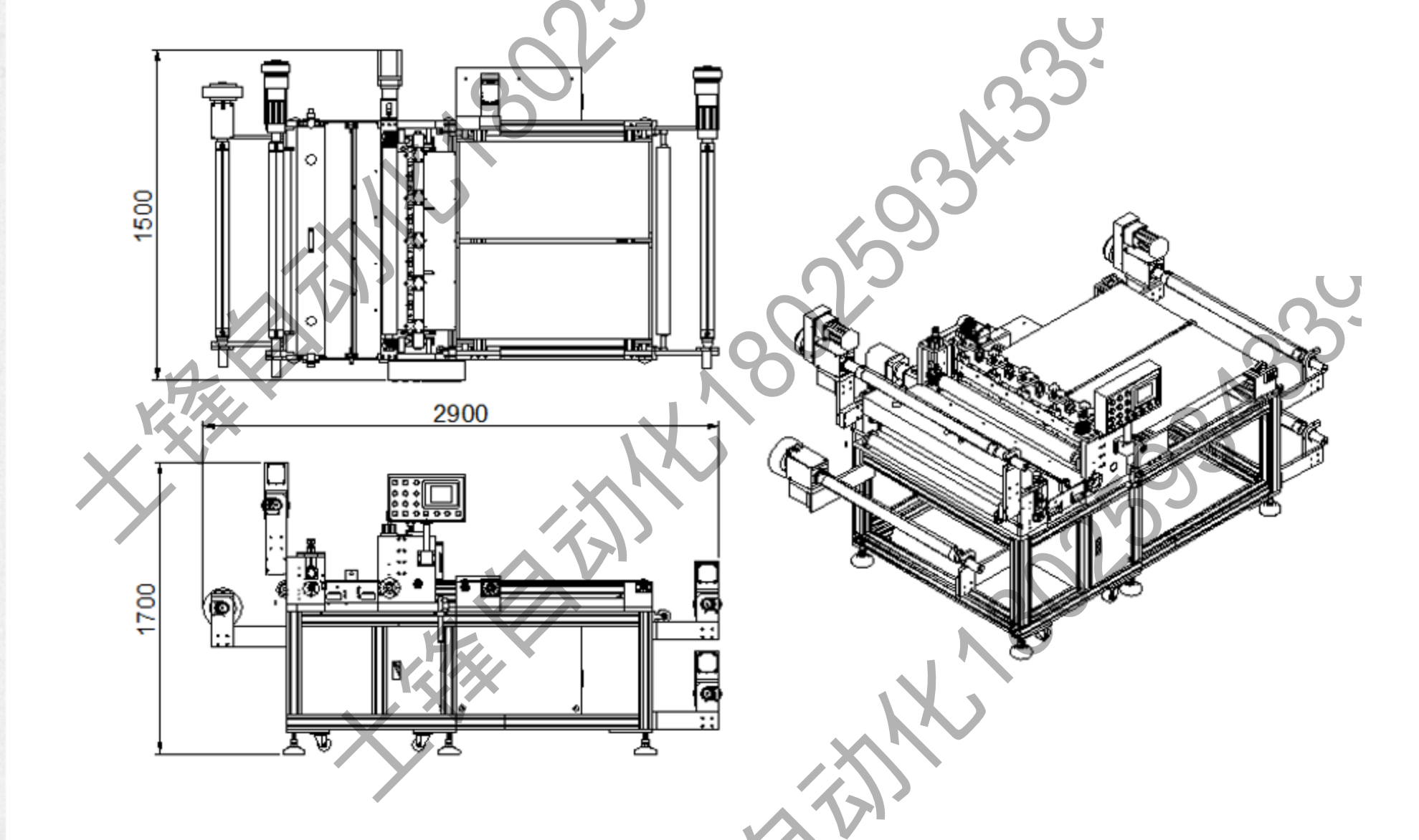
# 05

- ▶ 专业制造
- ▶ 精品品质
- ▶ 经验丰富
- ▶ 优质服务

## 设备三视图

努力不断向前：无论干什么工作，只有迎难而上，愈挫愈勇才能取得成功。如果怕困难，找客观理由，将什么也干不成。只有把个人的努力，与事业紧密相联，才能激发出强大的动力。

# 05、设备三视图



士锋自动化

18025934330

士锋自动化 18025934330







# 谢谢观看

方案设计人：刘光明      联系电话：**13829224209**

**东莞市士锋自动化机械设备有限公司**

**精诚合作，携手共创未来**