

国家高新技术企业



士锋自动化

SF-930高精度硅胶压延机

方案设计人：刘光明

联系电话：13829224209

东莞市士锋自动化机械设备有限公司

创新/品质/诚信/共赢

专利产品，仿冒必究



士锋自动化

目录

Contents

01

客户需求说明

02

设备概况说明

03

整机外观效果图

04

整机内部构造图

05

设备三视图

01

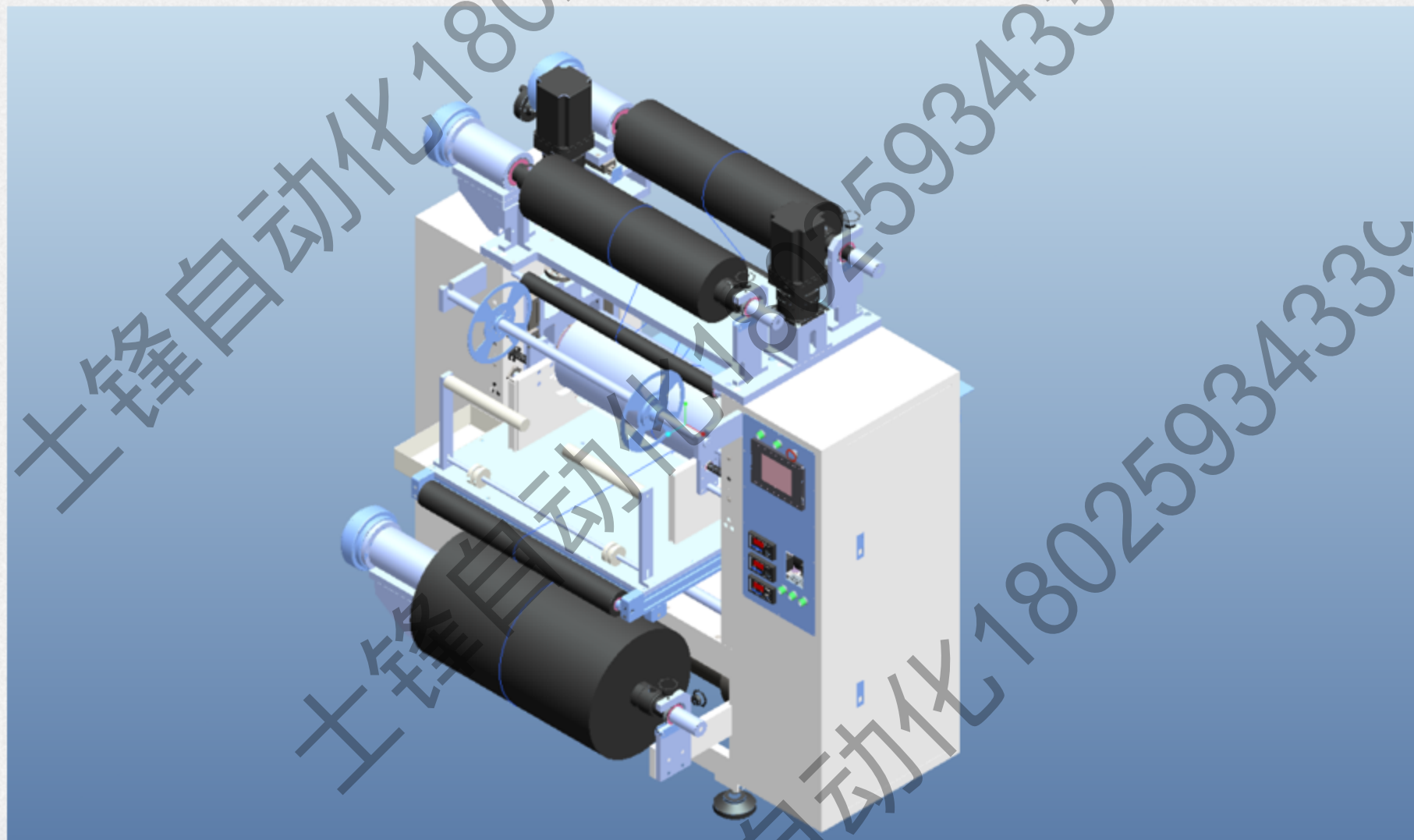
- ▶ 专业制造
- ▶ 精品品质
- ▶ 经验丰富
- ▶ 优质服务

客户需求说明

信誉是企业的生命，质量是企业生存的保证。
精益制造、精品工程、精心服务为质量方针。
士锋自动化竭诚为客户提供专业服务，精品质量。

01、产品工艺流程

人工将炼好的硅胶上压延机→压延成所需的厚度



02

- ▶ 专业制造
- ▶ 精品品质
- ▶ 经验丰富
- ▶ 优质服务

设备概况说明

细节：百分之一的疏忽，就可能导致百分之百的失败，无论什么样的工作，都要重视小事，关注细节，把小事做细，做透，细中见精，小中见大的道理。

设备目标:

由于甲方生产需要,甲方规划乙方设计制造一台高精度硅胶压延机。用于导热发泡硅胶高精度压延。有效提高生产效率,降低人工成本,提高品质质量。

设备要求:

压延速度: 每分钟0-8米;

压延厚度: 0.2MM-20MM;

厚度公差: ± 0.02 MM;

滚轮宽度: 750MM

正常占地面积: 长 \times 宽 \times 高 =1450*1650*1900;

生产线具有良好的接地,电气安全特性良好;

采用PLC程序控制,配置人机操作界面;

气动元件品牌: 亚德克。

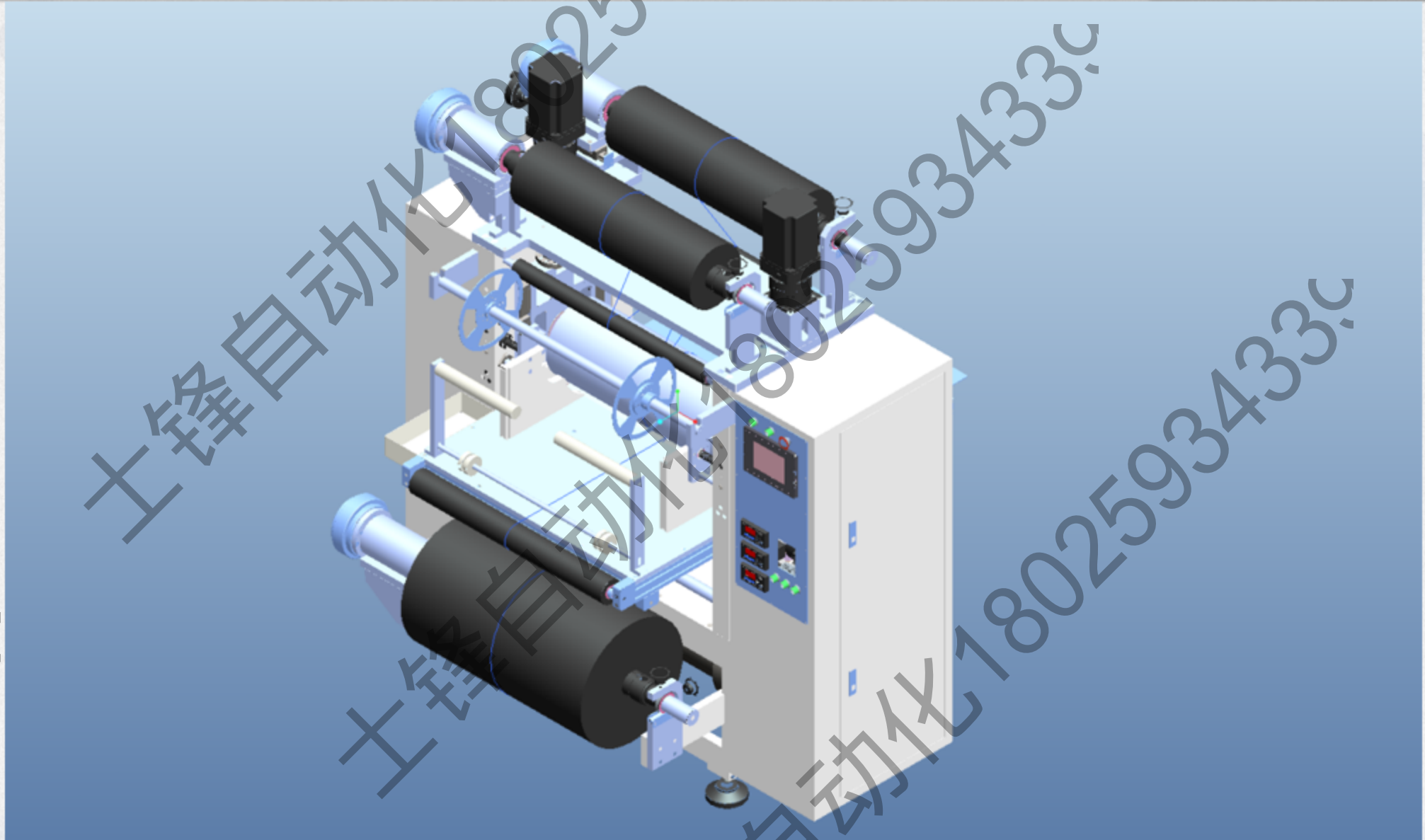
03

- ▶ 专业制造
- ▶ 精品品质
- ▶ 经验丰富
- ▶ 优质服务

整机外观效果图

时间就是效益：时间对每个人都是公平的，也是对每个人都不公平，有人说时间是金钱，有人说时间是流水，子在川上曰：逝者如斯夫！不舍昼夜。懂得珍惜的人才知道时间的宝贵。

03、整机外观效果图



士锋自动化

18025934330

士锋自动化 18025934330

士锋自动化 18025934330

士锋自动化 18025934330



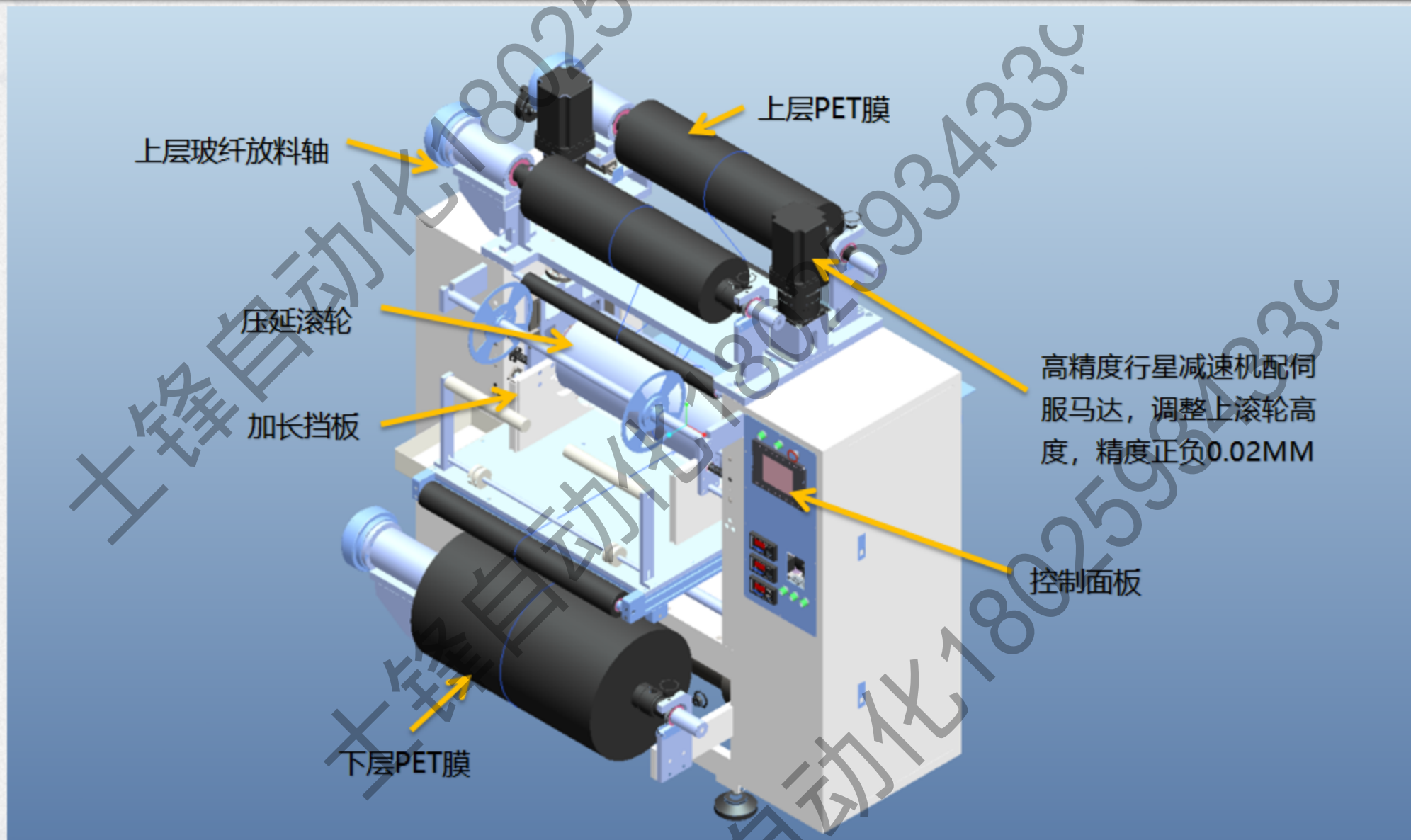
04

- ▶ 专业制造
- ▶ 精品品质
- ▶ 经验丰富
- ▶ 优质服务

整机内部构造图

拼搏成就梦想：个人的奋斗精神是企业的拼搏精神，我们有着共同的目标，但如何使奋斗目标不像肥皂泡那样破灭，唯有一搏，用坚定的信念，坚实的身躯去拼搏、去奋斗，为企业创造更多的价值而勇往直前。

04、整机内部构造图



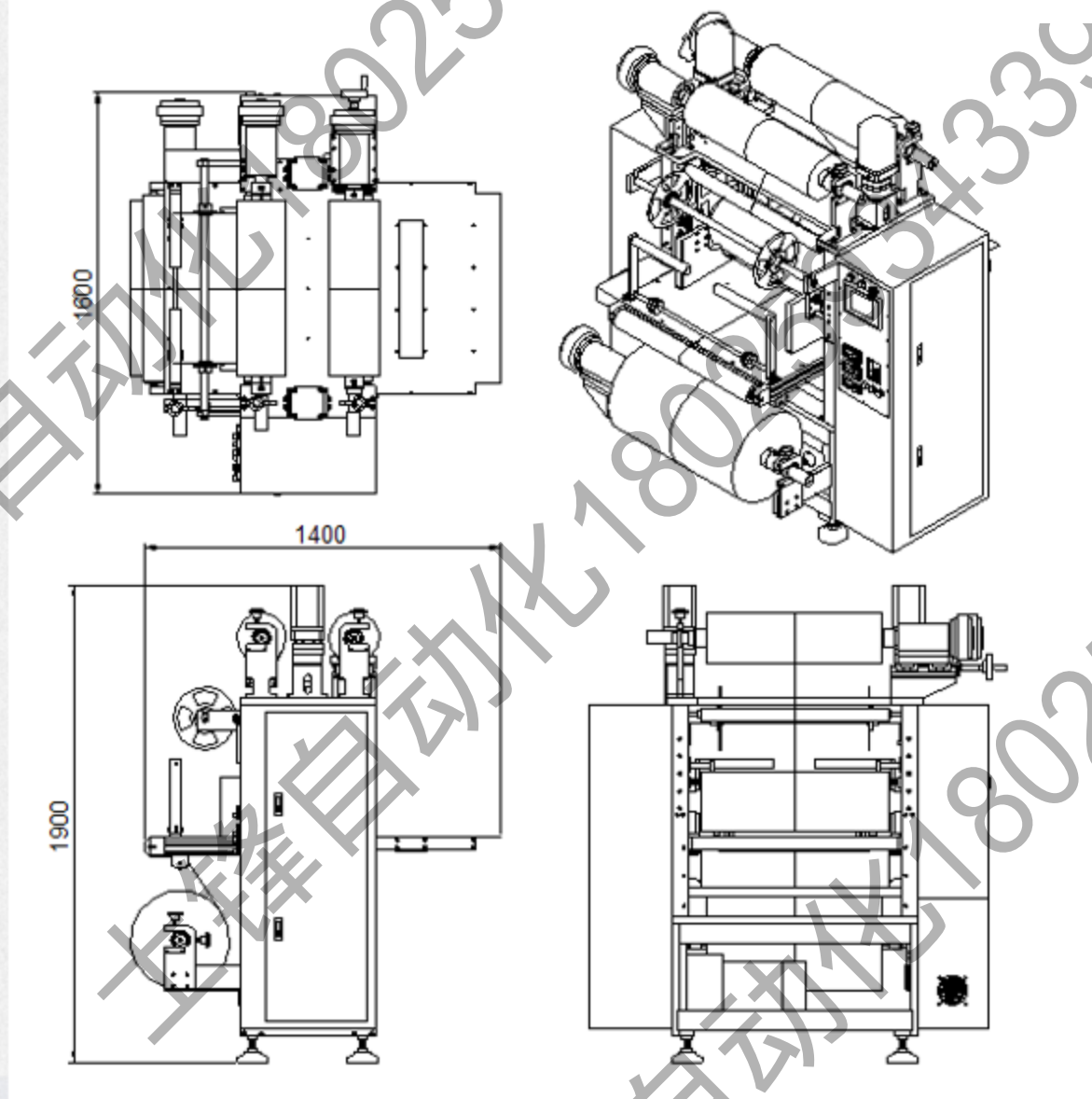
05

- ▶ 专业制造
- ▶ 精品品质
- ▶ 经验丰富
- ▶ 优质服务

设备三视图

努力不断向前：无论干什么工作，只有迎难而上，愈挫愈勇才能取得成功。如果怕困难，找客观理由，将什么也干不成。只有把个人的努力，与事业紧密相联，才能激发出强大的动力。

05、设备三视图



06、设备配置清单

东莞市士锋自动化机械设备有限公司

SF-930压延机技术参数

标准配置:

主要参数:				
序号	项目名称	单位	参数内容	备注
1	压延滚轮	MM	直径240长度750	
2	压延厚度	MM	0.2-20MM	
3	生产速度	M/min	0-8米	
4	机架CNC加工		45#钢	
5	总功率	KW	AC380V 6.5KW	
6	外形尺寸	MM	L1450 *W1650*H1900	
7	机器净重	kg	2000	

电器配置:

序号	电器名称	品牌	数量
1	压延马达3.7KW	万鑫	1个
2	压延变频器3.7KW	台安	1个
3	伺服减速机	卓蓝	2个
4	伺服马达1.3KW	正合	2个
5	伺服驱动器1.3KW	正合	2个
6	上滚轮滑轨	上银	4套
7	滚珠丝杆	上银	2套
8	放料气胀轴	祥旺	3套
9	磁粉制动器	祥旺	3个
10	磁粉张力控制器	文策	3个
11	LED灯管		1个
12	触摸屏	威伦	1个
13	PLC	中研	1个
14	高度传感器	米诺	2个



士锋自动化

谢谢观看

方案设计人：刘光明

联系电话：13829224209

东莞市士锋自动化机械设备有限公司

精诚合作，携手共创未来