

国家高新技术企业



士锋自动化

SF-1800YB 模切机

方案设计人：刘光明

联系电话：13829224209

东莞市士锋自动化机械设备有限公司

创新/品质/诚信/共赢

专利产品，仿冒必究



士锋自动化

目录

Contents

01

客户需求说明

02

设备概况说明

03

整机外观效果图

04

整机内部构造图

05

设备三视图

01

- ▶ 专业制造
- ▶ 精品品质
- ▶ 经验丰富
- ▶ 优质服务

客户需求说明

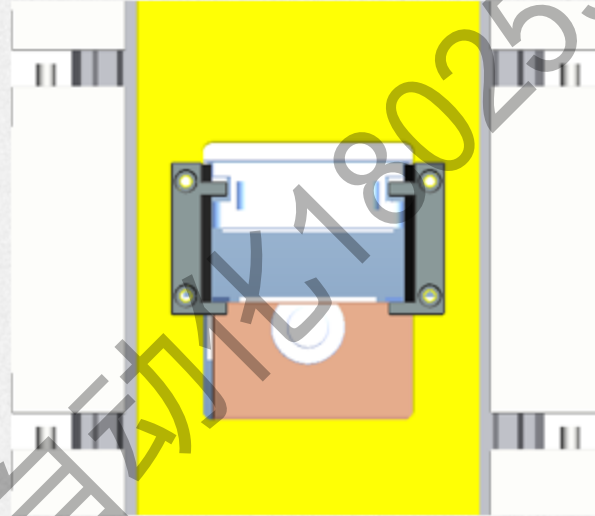
信誉是企业的生命，质量是企业生存的保证。
精益制造、精品工程、精心服务为质量方针。
士锋自动化竭诚为客户提供专业服务，精品质量。

01、产品工艺流程

原材料 → 异步模切 → 出成品



原材料



异步模切



出成品

士锋自动化

18025934330

士锋自动化 18025934330

02

- ▶ 专业制造
- ▶ 精品品质
- ▶ 经验丰富
- ▶ 优质服务

设备概况说明

细节：百分之一的疏忽，就可能导致百分之百的失败，无论什么样的工作，都要重视小事，关注细节，把小事做细，做透，细中见精，小中见大的道理。

02、设备概况说明

设备目标:

由于甲方生产需要,甲方规划乙方设计制造一台SF-1800异步模切机。
用于各种卷材或片材异步模切有间隔。有效提高生产效率,降低人工成本,节省材料,提高品质质量。

设备要求:

整机工作膜面: 1800X100mm ;
异步模切精度: $\pm 0.05\text{mm}$;
产品不良率: $\leq 1\%$ (人为或物料不良造成的不计入在内) ;
设备噪音: $\leq 65\text{dB}$;
正常占地面积: 长 \times 宽 \times 高 = 2800*3000*1400 ;
生产线具有良好的接地,电气安全特性良好 ;
采用PLC程序控制,配置人机操作界面 ;
气动元件品牌: 亚德克。

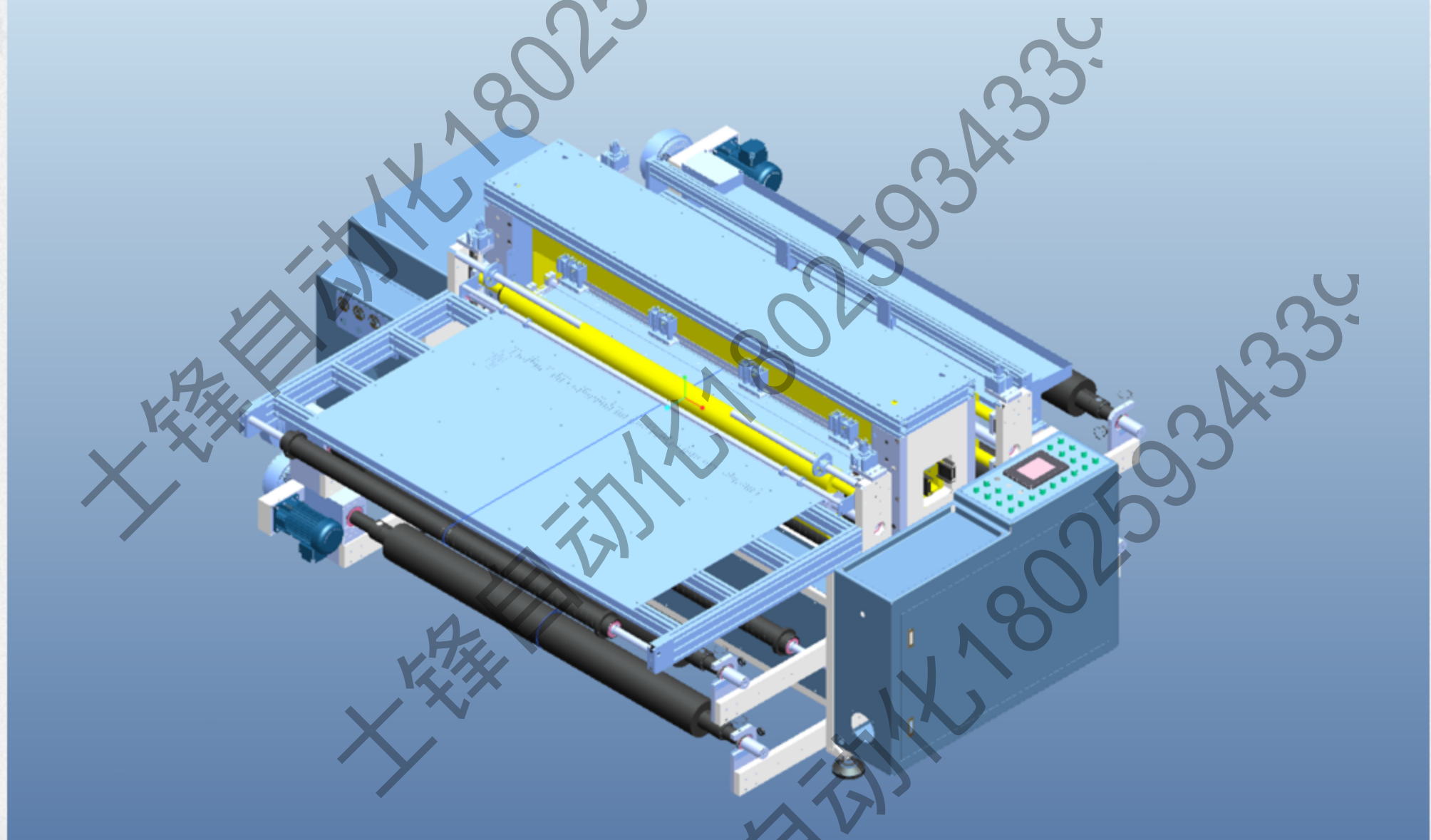
03

- ▶ 专业制造
- ▶ 精品品质
- ▶ 经验丰富
- ▶ 优质服务

整机外观效果图

时间就是效益：时间对每个人都是公平的，也是对每个人都不公平，有人说时间是金钱，有人说时间是流水，子在川上曰：逝者如斯夫！不舍昼夜。懂得珍惜的人才知道时间的宝贵。

03、整机外观效果图



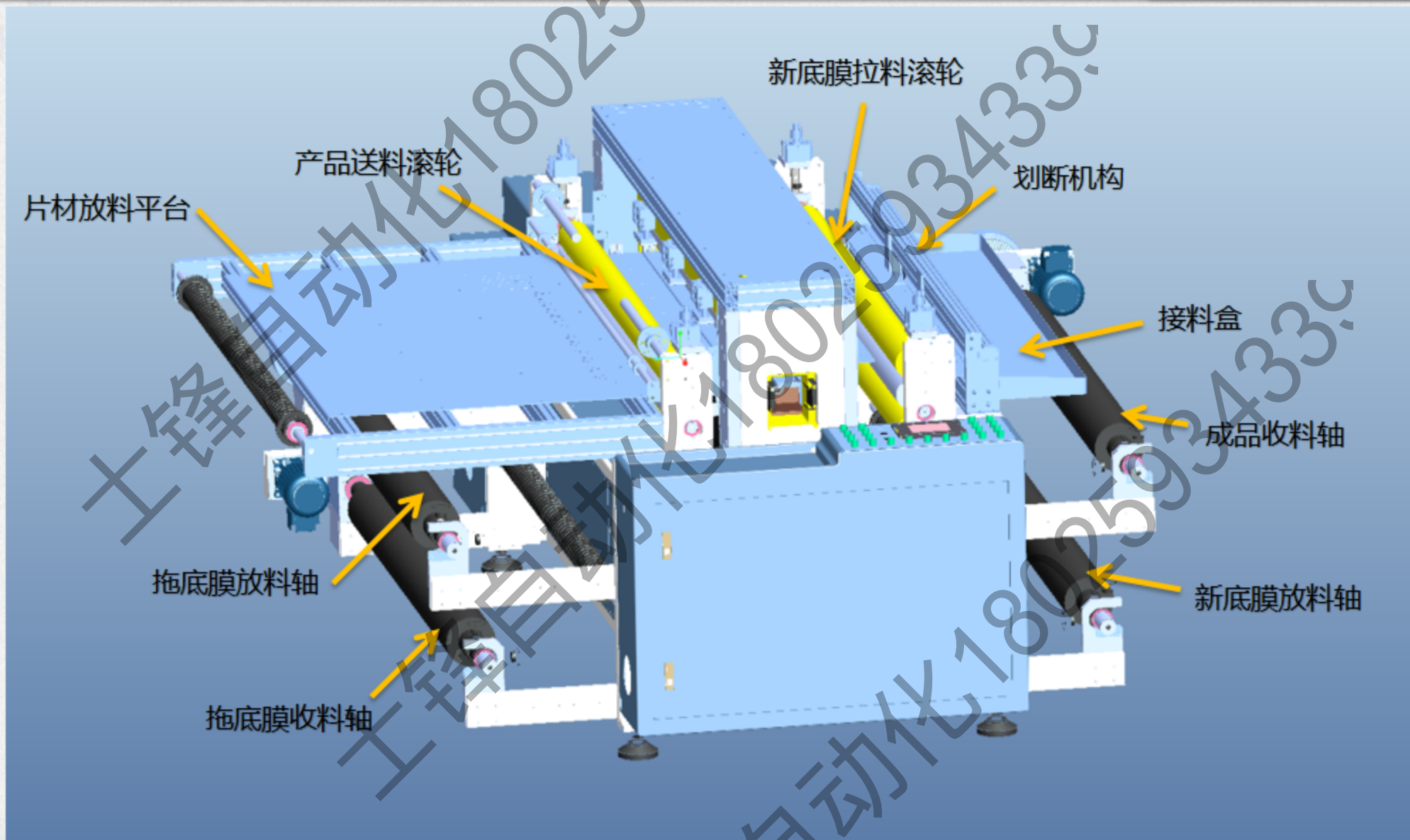
04

- ▶ 专业制造
- ▶ 精品品质
- ▶ 经验丰富
- ▶ 优质服务

整机内部构造图

拼搏成就梦想：个人的奋斗精神是企业的拼搏精神，我们有着共同的目标，但如何使奋斗目标不像肥皂泡那样破灭，唯一一搏，用坚定的信念，坚实的身躯去拼搏、去奋斗，为企业创造更多的价值而勇往直前。

04、整机内部构造图



士锋自动化

18025934330

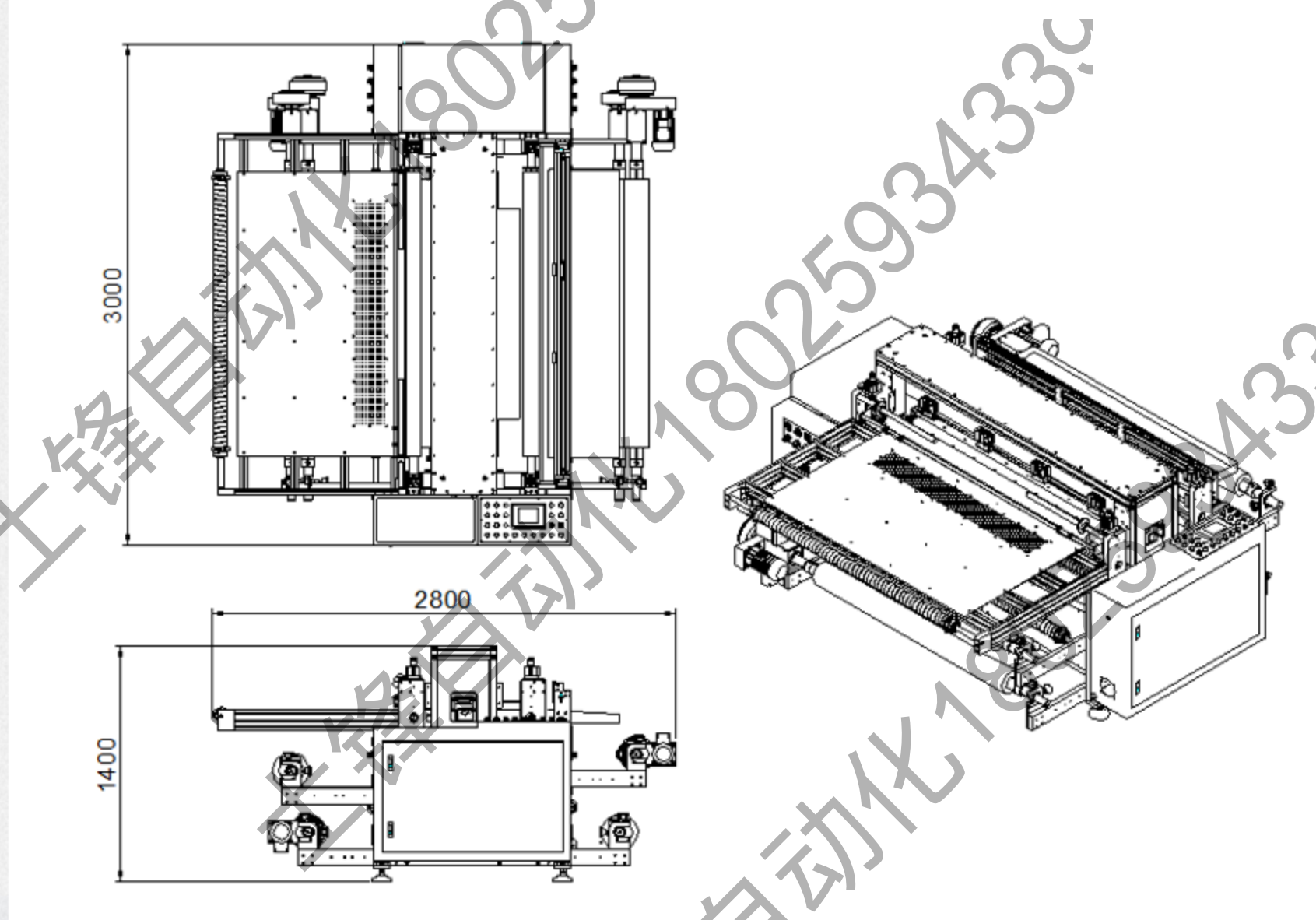
05

- ▶ 专业制造
- ▶ 精品品质
- ▶ 经验丰富
- ▶ 优质服务

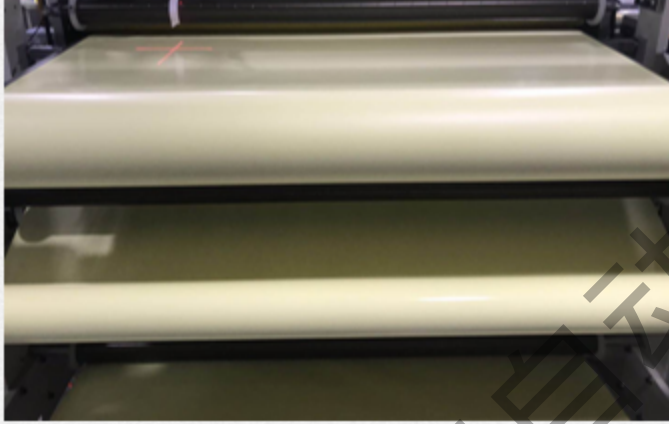
设备三视图

努力不断向前：无论干什么工作，只有迎难而上，愈挫愈勇才能取得成功。如果怕困难，找客观理由，将什么也干不成。只有把个人的努力，与事业紧密相联，才能激发出强大的动力。

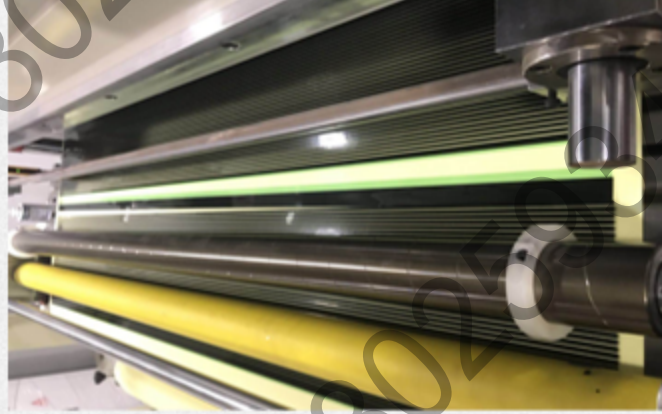
05、设备三视图



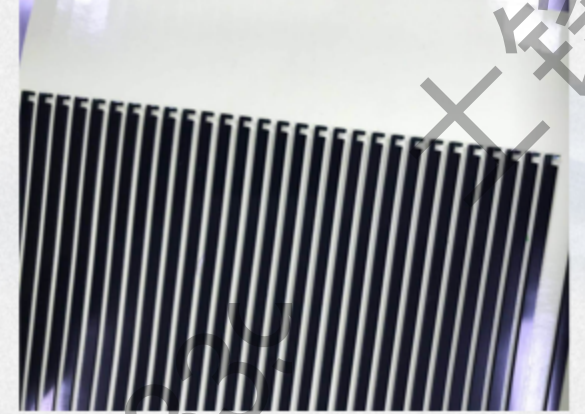
06、设备实物图



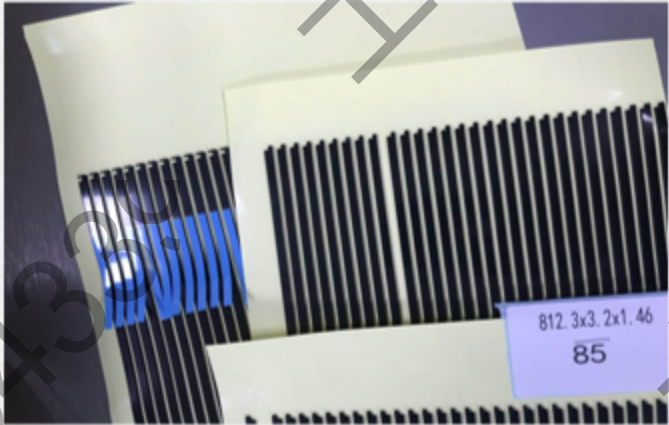
进料方向



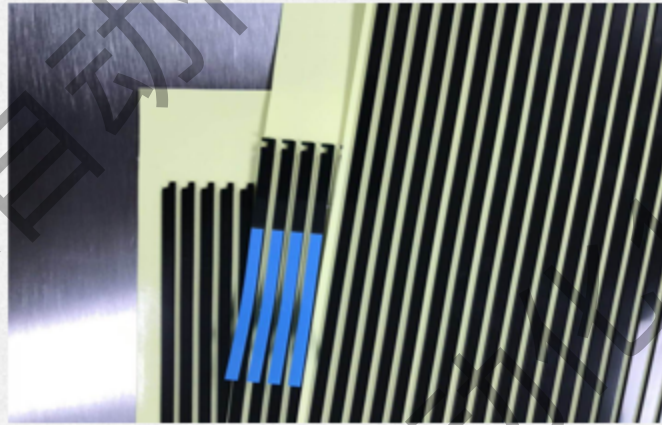
出料方向



带切口样品



带标签样品



带标签样品



部分样品

SF-1800YB异步模切机技术参数

标准配置:

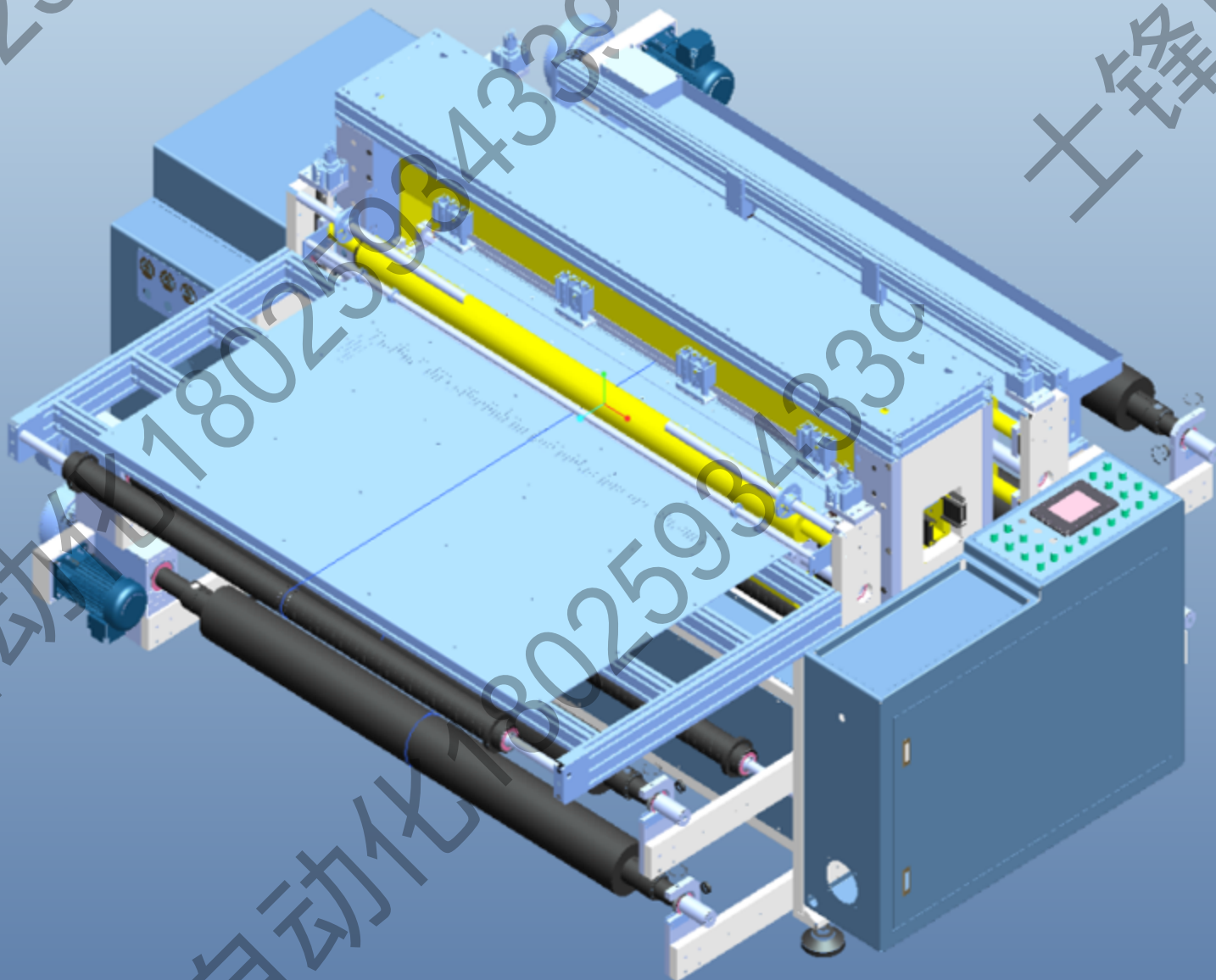
1. 可装木模板, 胶板模。
2. 两组拉料滚轮(6支滚轮)。
3. 全智能模切主机。
4. 二放二收;
5. 进料宽度: 1800mm;
6. 模切面积1800*100;
7. 机器速度12000/小时;
8. 安全保护用光幕;
9. 自动调压装置;
10. 标配吸风盘。

主要参数:

序号	项目名称	单位	参数内容	备注
1	进料宽度	MM	1800	
2	最大模切面积	MM	1800 (进料) * (100拉料)	
3	生产速度	pcs/min	200	
4	行程调节量	MM	正负4	
5	冲切行程	MM	20	
6	冲切力	T	20	
7	拉料精度	MM	正负0.1	
8	适用刀模		木板模 胶板模	
9	机架CNC加工		45#钢	
10	总功率	KW	AC380V 25KW	
11	外形尺寸	MM	L2800*W3000*H1800	
12	机器净重	kg	5000	

电器配置:

序号	电器名称	品牌
1	伺服电机2KW	日本 安川
2	伺服控制器2KW	日本 安川
3	伺服减速机	日本 多摩川
4	PLC控制器	中研
5	伺服主电机	贝格达
6	伺服控制器	贝格达
7	触摸屏	威纶 (台湾)
8	步进电机/驱动器	雷赛
9	收料电机	万鑫
10	收料变频器	台安
11	吸风机	美其乐
12	开关电源	明纬
13	安全光幕	TZNBOB
14	气缸	亚德客
15	电磁阀	亚德客
16	磁粉制动器离合器	祥旺
17	衬胶轴	祥旺
18	导轨	上银
19	丝杆	上银
20	张力控制器	祥旺
21	按钮	施耐德
22	弹簧	日本 伍全
23	轴承	日本 NSK
24	脚垫	冲床脚垫





士锋自动化

谢谢观看

方案设计人：刘光明

联系电话：**13829224209**

东莞市士锋自动化机械设备有限公司

精诚合作，携手共创未来