

国家高新技术企业



士锋自动化

SF-1250XY跳切机

方案设计人：刘光明

联系电话：13829224209

东莞市士锋自动化机械设备有限公司

创新/品质/诚信/共赢

专利产品，仿冒必究



士锋自动化

目录

Contents

01

客户需求说明

02

设备概况说明

03

整机外观效果图

04

整机内部构造图

05

设备三视图

06

设备平面布局图

01

- ▶ 专业制造
- ▶ 精品品质
- ▶ 经验丰富
- ▶ 优质服务

客户需求说明

信誉是企业的生命，质量是企业生存的保证。
精益制造、精品工程、精心服务为质量方针。
士锋自动化竭诚为客户提供专业服务，精品质量。

01、产品工艺流程

第一次裁切



第二次裁切

注明：可设定全断或半断裁切

02

- ▶ 专业制造
- ▶ 精品品质
- ▶ 经验丰富
- ▶ 优质服务

设备概况说明

细节：百分之一的疏忽，就可能导致百分之百的失败，无论什么样的工作，都要重视小事，关注细节，把小事做细，做透，细中见精，小中见大的道理。

设备目标:

由于甲方生产需要,甲方规划乙方设计制造一台SF-1250XY跳切机。
用于跳切、模切、上下刀模冲形、留手撕口等。有效提高生产效率,降低人工成本,提高品质质量。

设备要求:

有效面积: 30X1250mm;
最大进料宽幅: 1260mm;
裁切精度: 0.1mm;
切割方式: 全断、半断;
刀具种类: 激光刀、木板刀模、胶板膜;
正常占地面积: 长×宽×高 =2950*2100*1900;
生产线具有良好的接地,电气安全特性良好;
采用PLC程序控制,配置人机操作界面;
气动元件品牌: 亚德克。

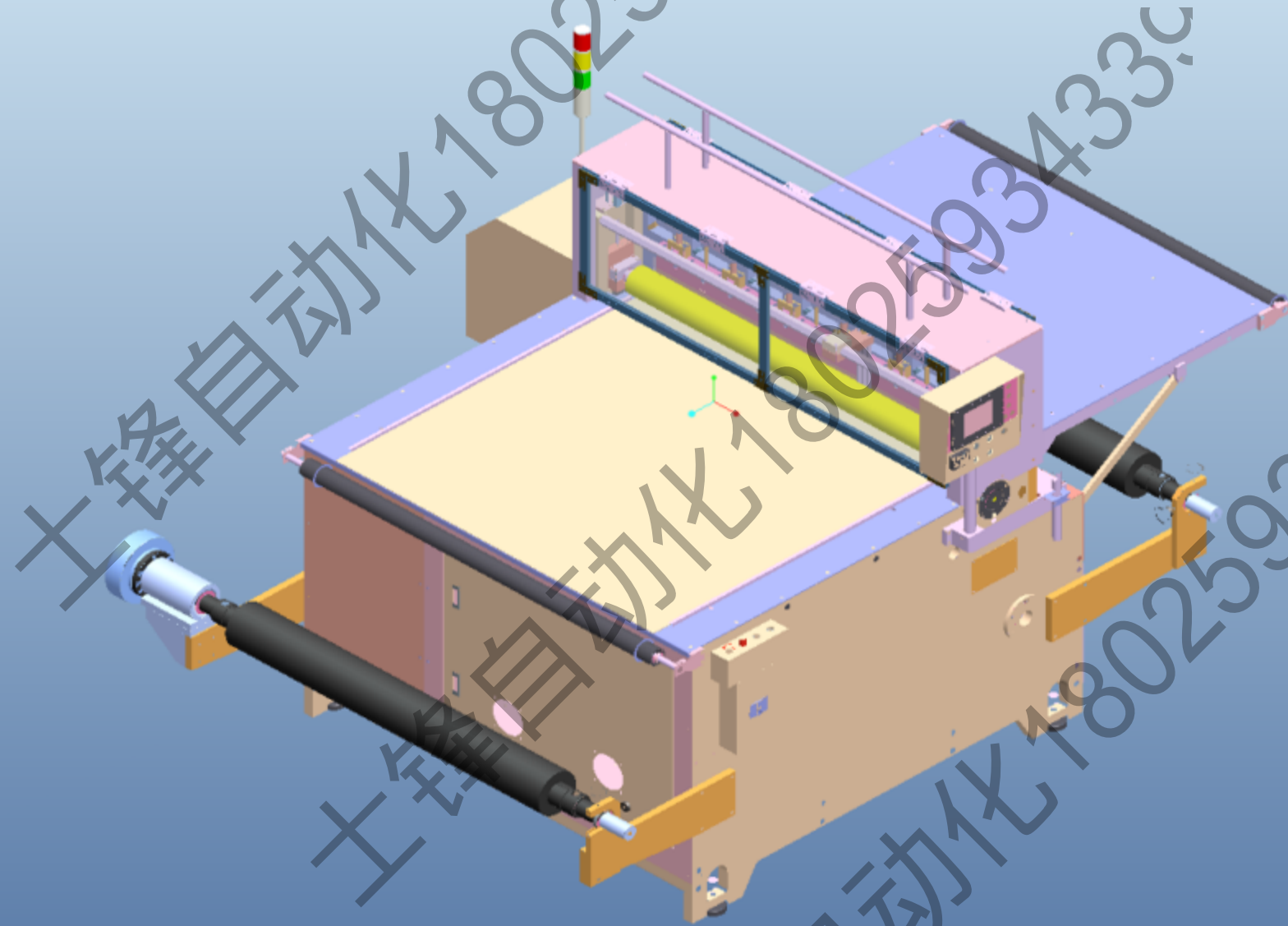
03

- ▶ 专业制造
- ▶ 精品品质
- ▶ 经验丰富
- ▶ 优质服务

整机外观效果图

时间就是效益：时间对每个人都是公平的，也是对每个人都不公平，有人说时间是金钱，有人说时间是流水，子在川上曰：逝者如斯夫！不舍昼夜。懂得珍惜的人才知道时间的宝贵。

03、整机外观效果图



士锋自动化

1802593433c

士锋自动化1802593433c

士锋自动化1802593433c

士锋自动化1802593433c

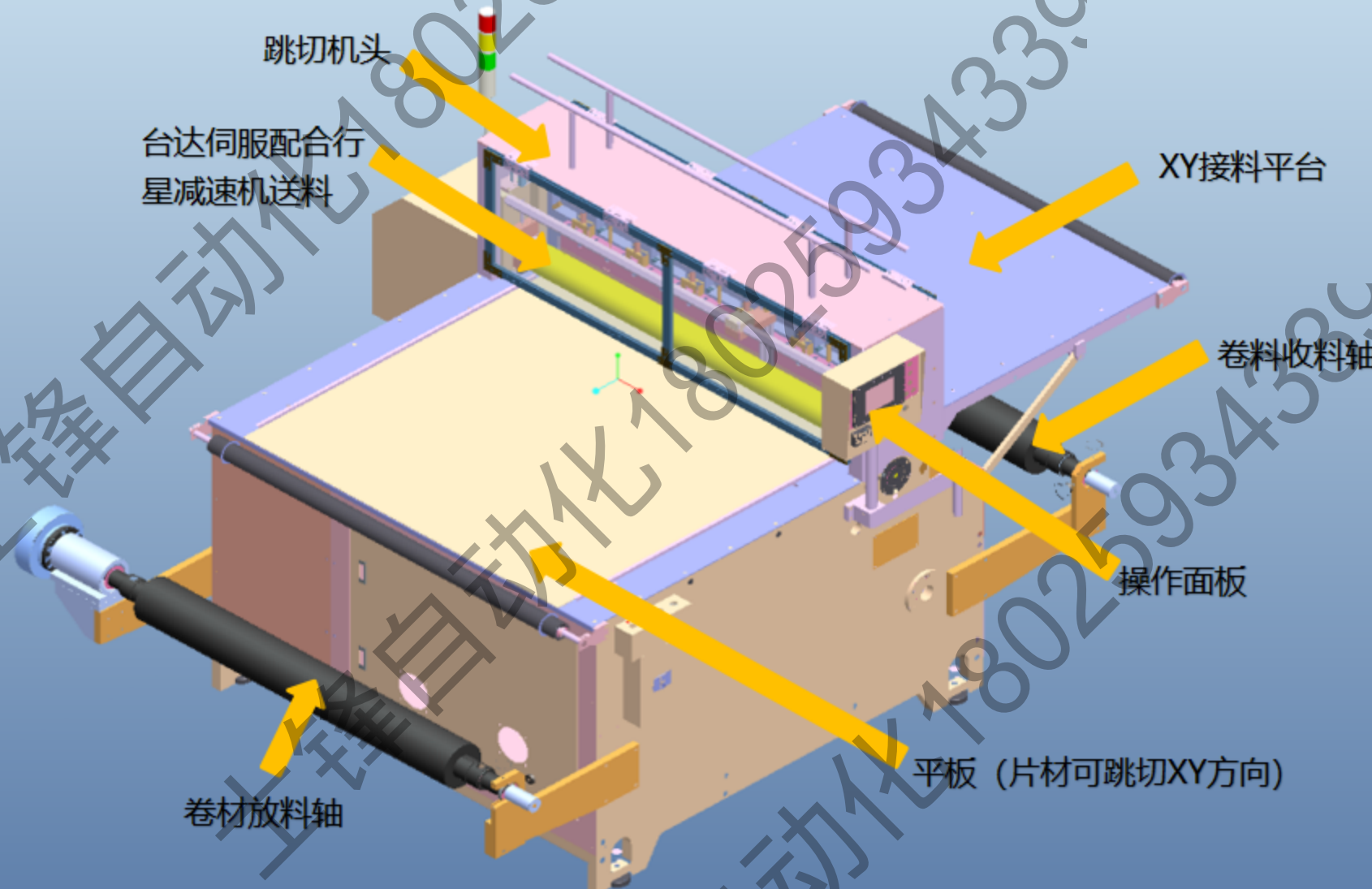
04

- ▶ 专业制造
- ▶ 精品品质
- ▶ 经验丰富
- ▶ 优质服务

整机内部构造图

拼搏成就梦想：个人的奋斗精神是企业的拼搏精神，我们有着共同的目标，但如何使奋斗目标不像肥皂泡那样破灭，唯一一搏，用坚定的信念，坚实的身躯去拼搏、去奋斗，为企业创造更多的价值而勇往直前。

04、整机内部构造图



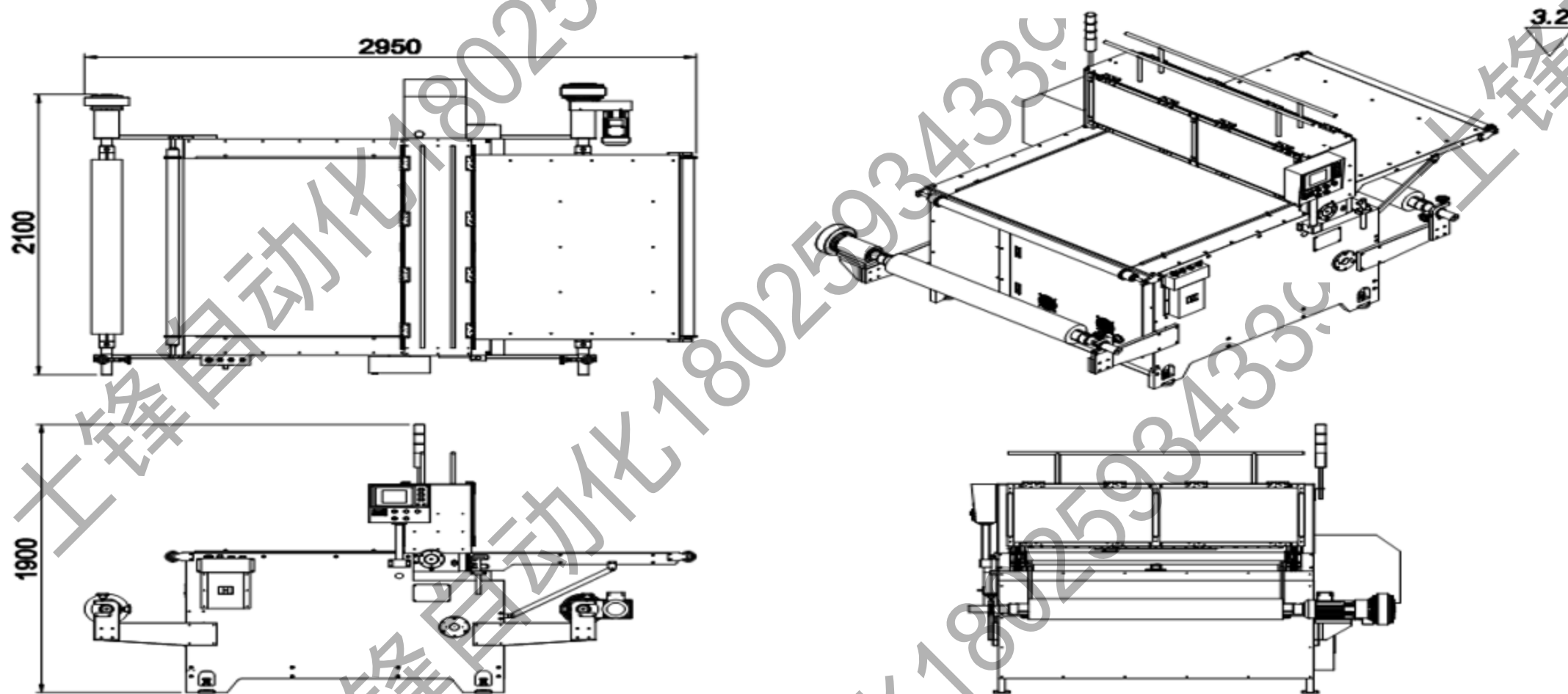
05

- ▶ 专业制造
- ▶ 精品品质
- ▶ 经验丰富
- ▶ 优质服务

设备三视图

努力不断向前：无论干什么工作，只有迎难而上，愈挫愈勇才能取得成功。如果怕困难，找客观理由，将什么也干不成。只有把个人的努力，与事业紧密相联，才能激发出强大的动力。

05、设备三视图



立体图	校对	日期	材质	机械代号
	绘图	日期	表面处理	机种名称
	设计	日期	加工	图号
士锋自动化			备料	图名
			数量	单位
			比例	mm
			投影方式	共用机种

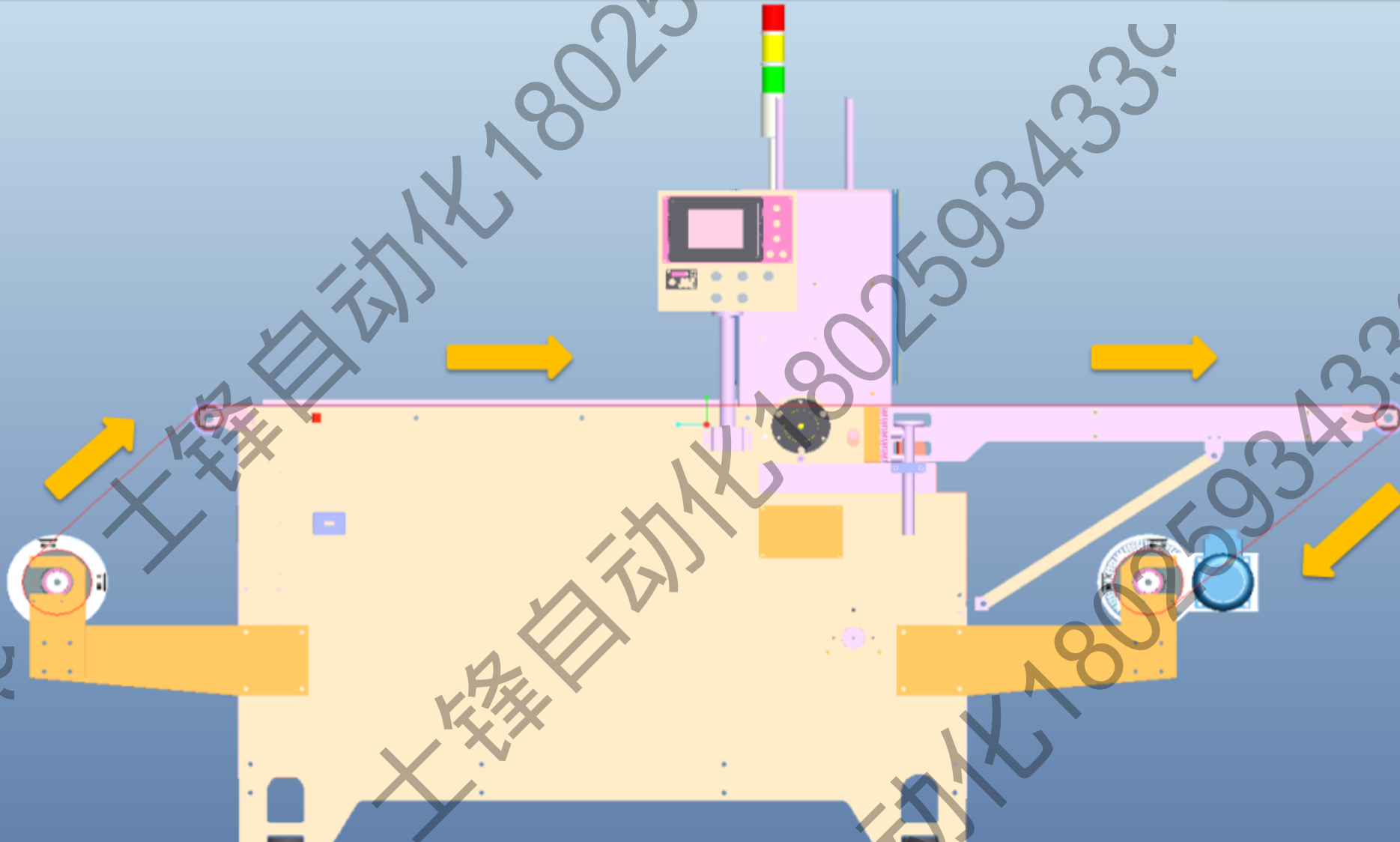
06

- ▶ 专业制造
- ▶ 精品品质
- ▶ 经验丰富
- ▶ 优质服务

设备平面布局图

以人为本，以客为尊，以技致胜，以诚共赢。
精严管理，精湛技术，精良品质，精诚服务。
客户第一，诚信敬业，创新进取，团队学习。

06、设备平面布局图



士锋自动化



士锋自动化

谢谢观看

方案设计人：刘光明

联系电话：13829224209

东莞市士锋自动化机械设备有限公司

精诚合作，携手共创未来