

国家高新技术企业



士锋自动化

刷处理剂贴合分条裁切机

方案设计人：刘光明

联系电话：13829224209

东莞市士锋自动化机械设备有限公司

创新/品质/诚信/共赢

专利产品，仿冒必究



士锋自动化

目录

Contents

01

客户需求说明

02

设备概况说明

03

整机外观效果图

04

整机内部构造图

05

设备三视图

01

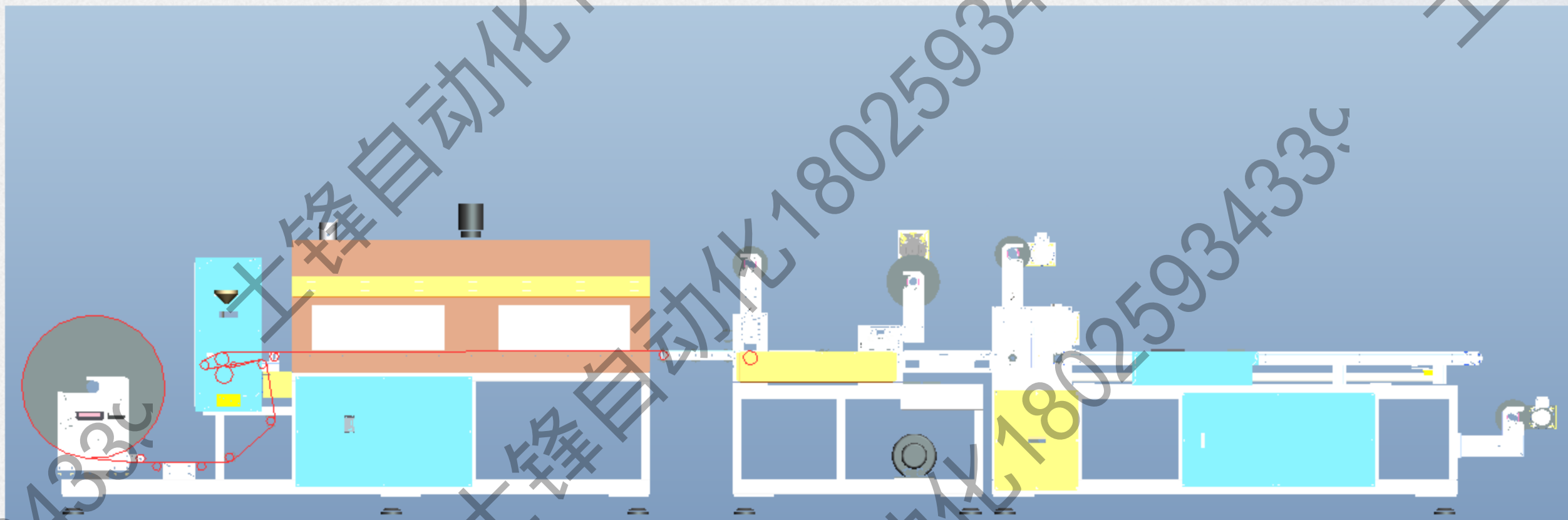
- ▶ 专业制造
- ▶ 精品品质
- ▶ 经验丰富
- ▶ 优质服务

客户需求说明

信誉是企业的生命，质量是企业生存的保证。
精益制造、精品工程、精心服务为质量方针。
士锋自动化竭诚为客户提供专业服务，精品质量。

01、产品工艺流程

刷处理剂→烤箱烘干→贴合→上、下刀分条→收废料→裁切



02

- ▶ 专业制造
- ▶ 精品品质
- ▶ 经验丰富
- ▶ 优质服务

设备概况说明

细节：百分之一的疏忽，就可能导致百分之百的失败，无论什么样的工作，都要重视小事，关注细节，把小事做细，做透，细中见精，小中见大的道理。

02、设备概况说明

设备目标:

由于甲方生产需要,甲方规划乙方设计制造一台刷处理剂贴合分条裁切机。
用于硅胶背胶、玻纤、复合带背胶等材料的分条、裁切。有效提高生产效率,降低人工成本,提高品质质量。

设备要求:

机器速度: 0-10M/min
裁切速度: 最高每分钟200/次;
最大放卷直径: 800MM;
滚轮宽幅: 1100MM;
裁切长度范围: 0-2000MM;
材料厚度范围: 0.2-10MM;
分条刀: 上、下分条;
圆刀外径96mm、内径65mm(标配共5把);
分条精度: $\pm 0.1\text{MM}$;
裁切精度: 0-300($\pm 0.2\text{MM}$), 300-2000($\pm 0.5\text{MM}$);
正常占地面积: 长 \times 宽 \times 高 = 8500*2200*1750
生产线具有良好的接地,电气安全特性良好;
采用PLC程序控制,配置人机操作界面;
气动元件品牌: 亚德克。

03

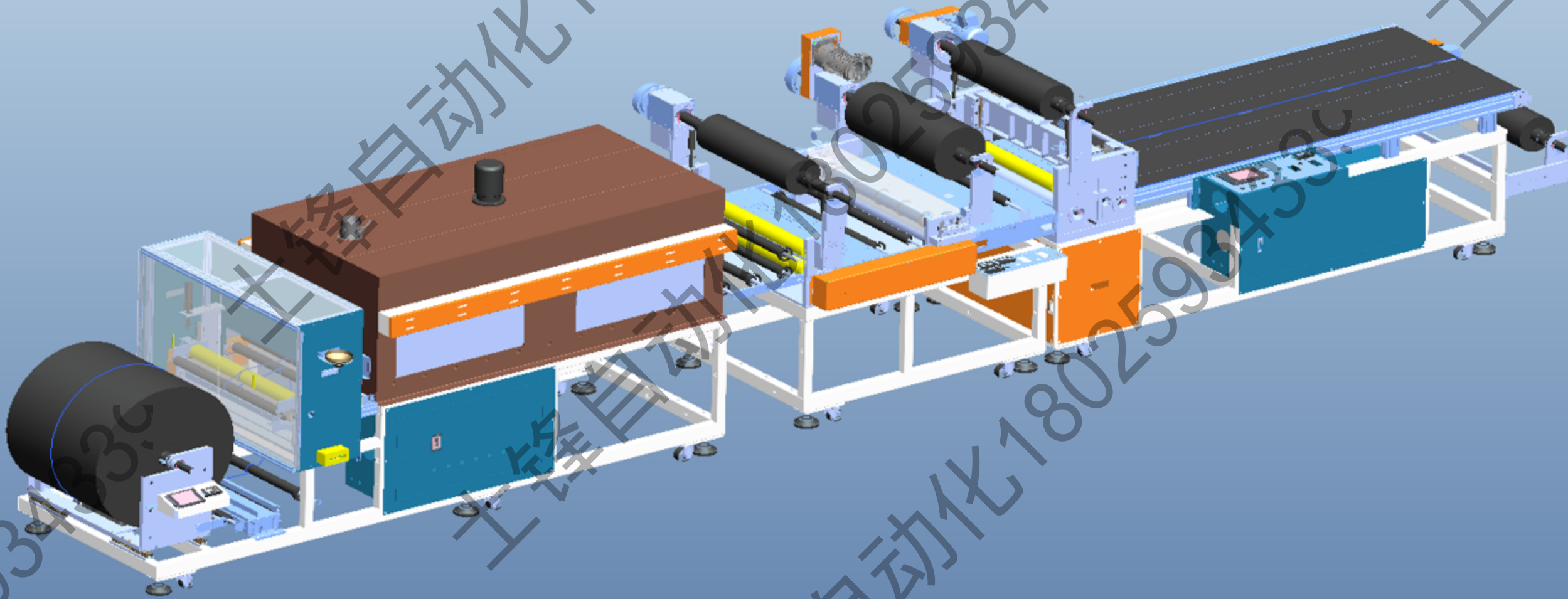
▶ 专业制造
▶ 经验丰富

▶ 精品品质
▶ 优质服务

整机外观效果图

时间就是效益：时间对每个人都是公平的，也是对每个人都不公平，有人说时间是金钱，有人说时间是流水，子在川上曰：逝者如斯夫！不舍昼夜。懂得珍惜的人才知道时间的宝贵。

03、整机外观效果图



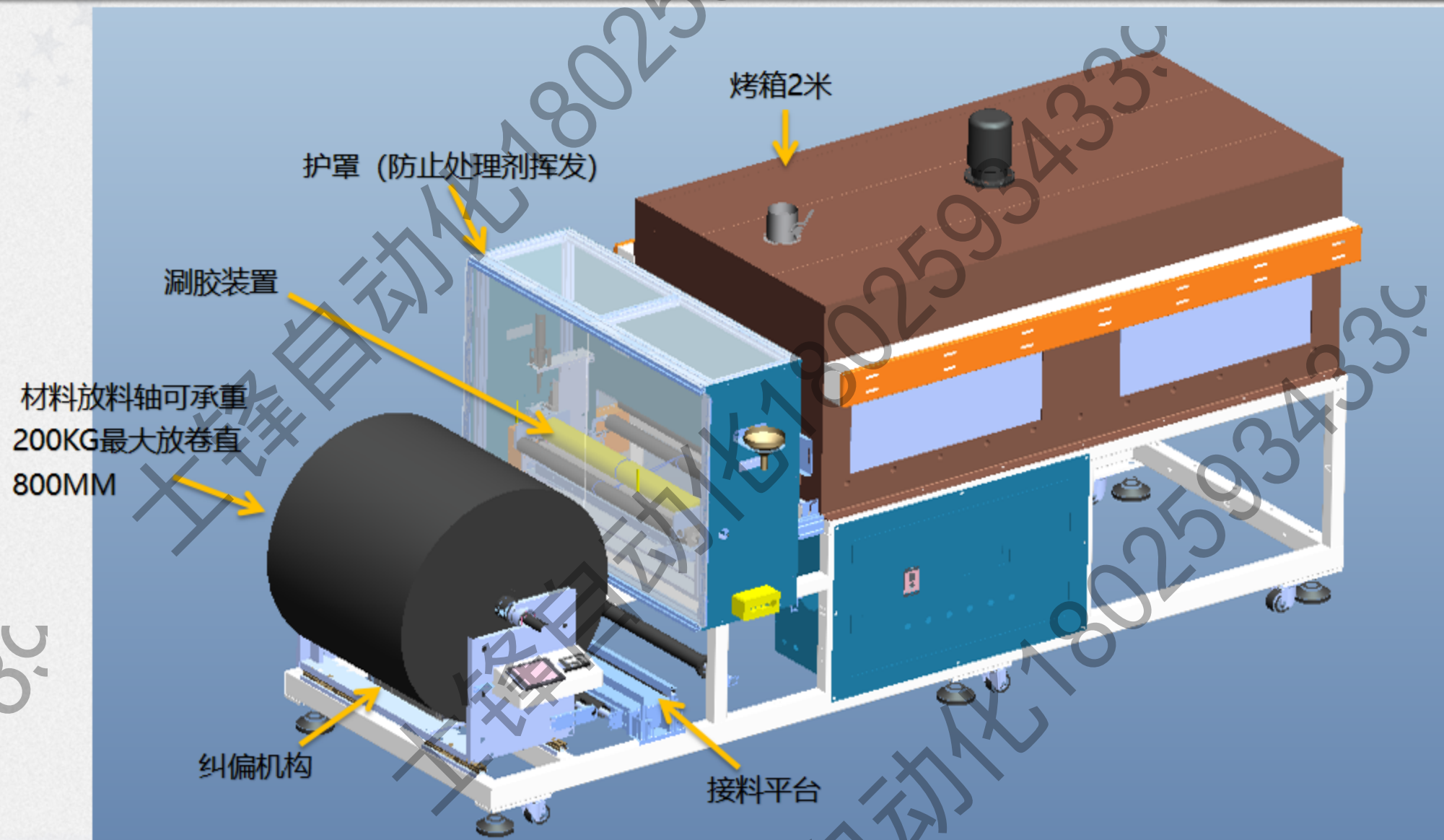
04

- ▶ 专业制造
- ▶ 精品品质
- ▶ 经验丰富
- ▶ 优质服务

整机内部构造图

拼搏成就梦想：个人的奋斗精神是企业的拼搏精神，我们有着共同的目标，但如何使奋斗目标不像肥皂泡那样破灭，唯一一搏，用坚定的信念，坚实的身躯去拼搏、去奋斗，为企业创造更多的价值而勇往直前。

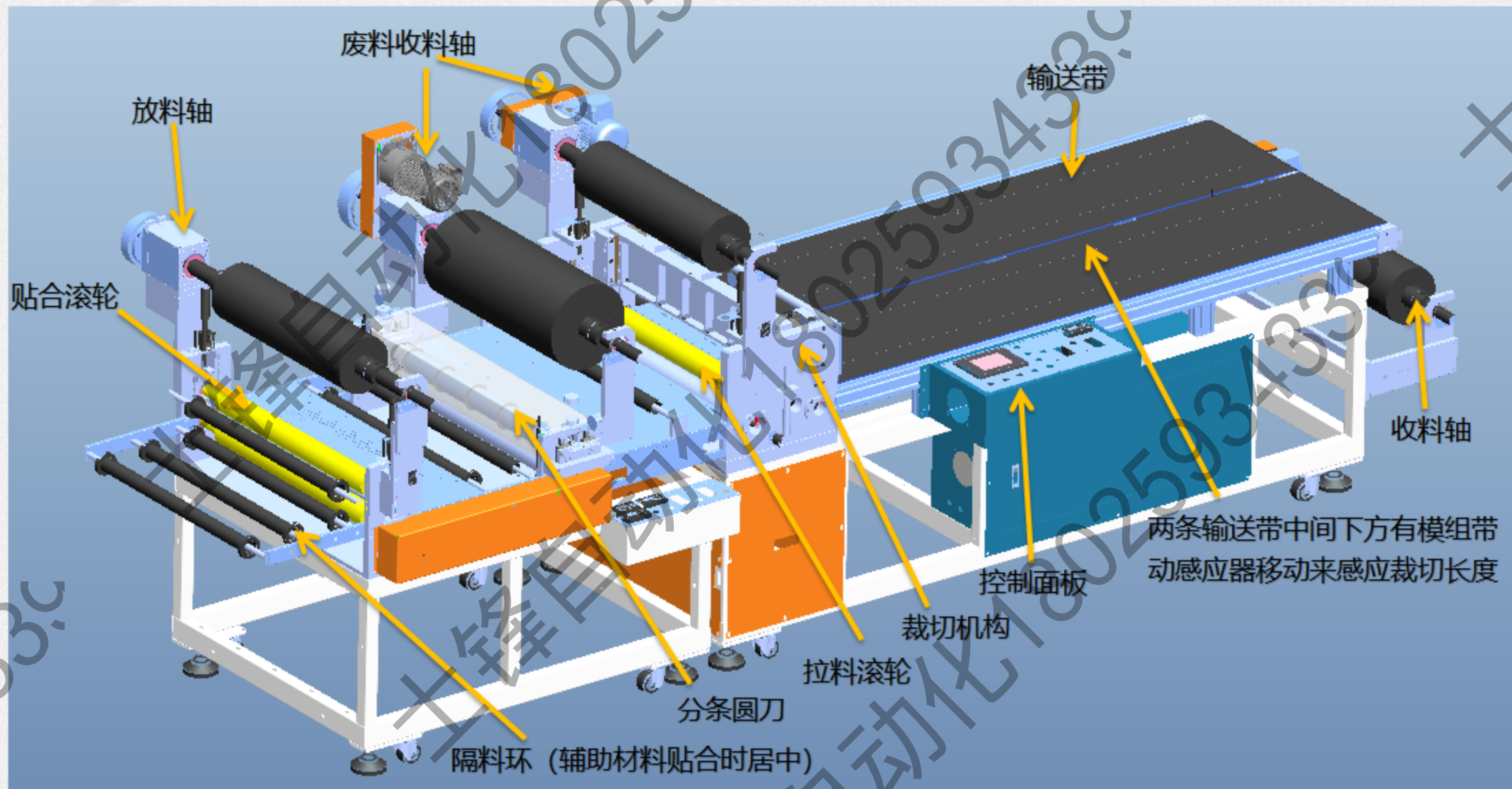
04、整机内部构造图



士锋自动化

1802593433c

04、整机内部构造图



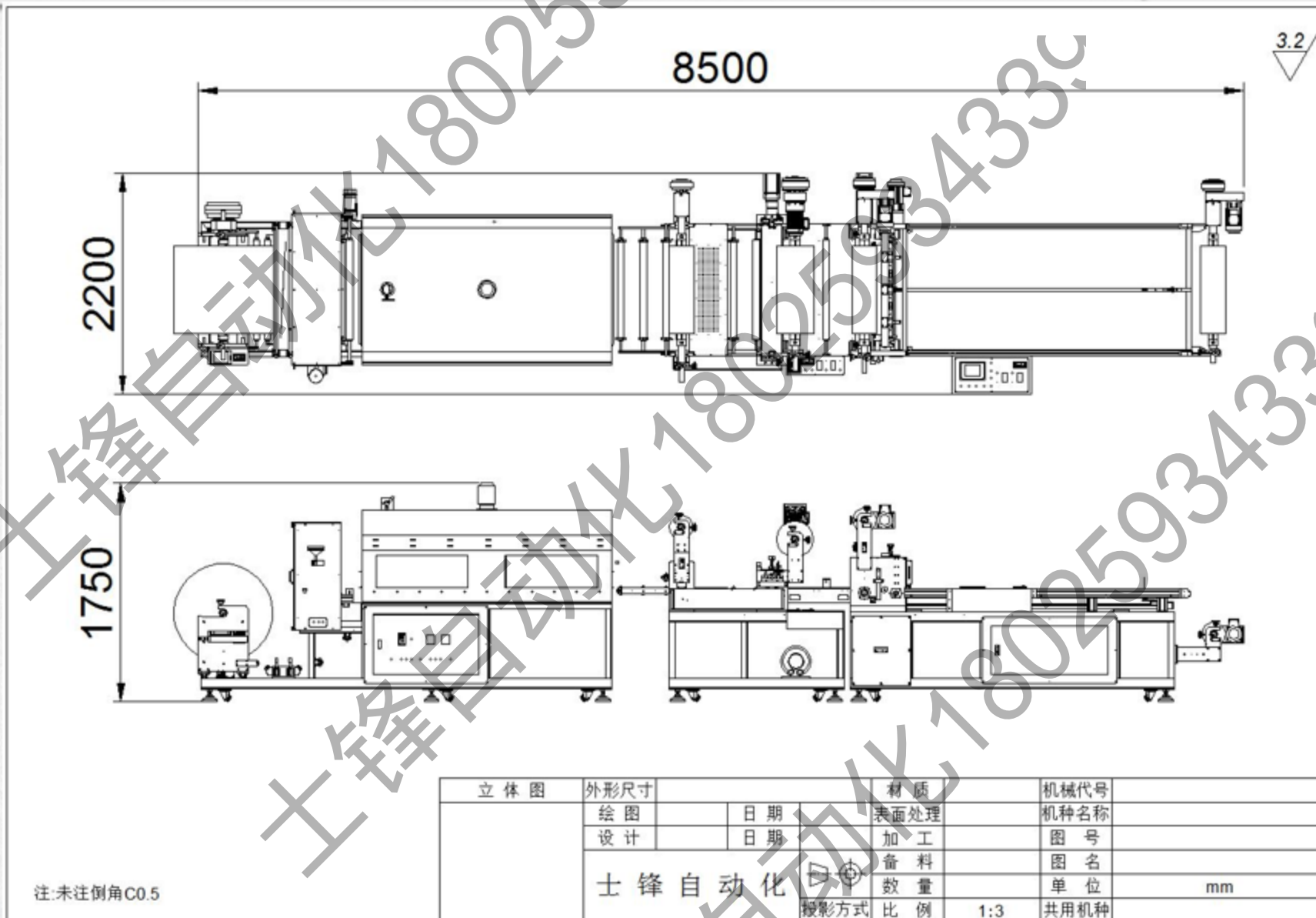
05

- ▶ 专业制造
- ▶ 精品品质
- ▶ 经验丰富
- ▶ 优质服务

设备三视图

努力不断向前：无论干什么工作，只有迎难而上，愈挫愈勇才能取得成功。如果怕困难，找客观理由，将什么也干不成。只有把个人的努力，与事业紧密相联，才能激发出强大的动力。

05、设备三视图





士锋自动化

谢谢观看

方案设计人：刘光明

联系电话：**13829224209**

东莞市士锋自动化机械设备有限公司

精诚合作，携手共创未来