

国家高新技术企业



士锋自动化

# 刷处理剂贴合分条收卷机

方案设计人：刘光明      联系电话：13829224209

东莞市士锋自动化机械设备有限公司

创新/品质/诚信/共赢

专利产品，仿冒必究



士锋自动化

# 目录

Contents

01

客户需求说明

02

设备概况说明

03

整机外观效果图

04

整机内部构造图

05

设备三视图

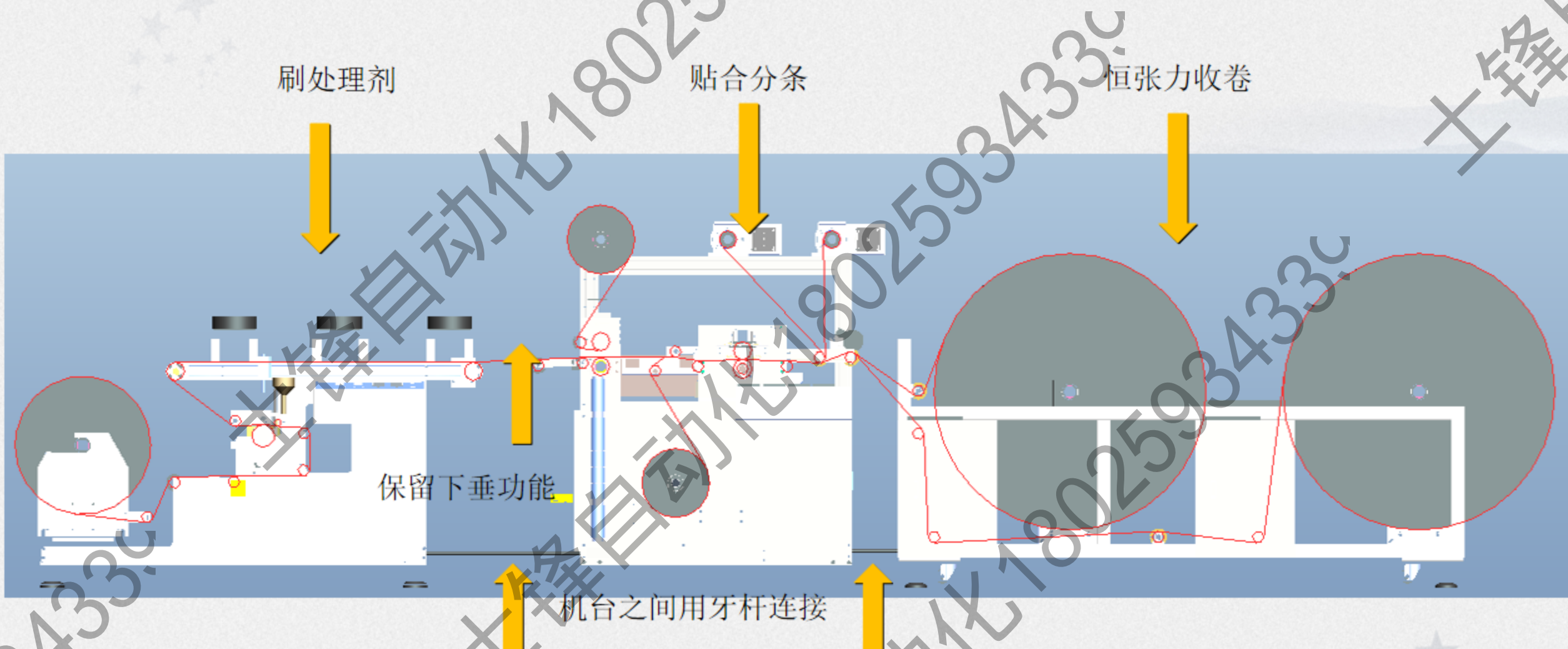
# 01

- ▶ 专业制造
- ▶ 精品品质
- ▶ 经验丰富
- ▶ 优质服务

## 客户需求说明

信誉是企业的生命，质量是企业生存的保证。  
精益制造、精品工程、精心服务为质量方针。  
士锋自动化竭诚为客户提供专业服务，精品质量。

# 01、产品工艺流程



# 02

- ▶ 专业制造
- ▶ 精品品质
- ▶ 经验丰富
- ▶ 优质服务

## 设备概况说明

细节：百分之一的疏忽，就可能导致百分之百的失败，无论什么样的工作，都要重视小事，关注细节，把小事做细，做透，细中见精，小中见大的道理。

## 02、设备概况说明

### 设备目标:

由于甲方生产需要,甲方规划乙方设计制造一台刷处理剂贴合分条收卷机。  
用于卷材硅胶刷处理剂,有效提高生产效率,降低人工成本,提高品质质量。

### 设备要求:

刷胶速度:0-10m/min;

滚轮有效宽度: 600MM

正常占地面积: 长、宽、高:

刷处理剂: 1980\*1600\*1200

圆刀分条: 1550\*1600\*1600

收卷机: 2500\*1750\*1090;

生产线具有良好的接地,电气安全特性良好;

采用变频器控制,配置人机操作界面;

气动元件品牌: 亚德克。

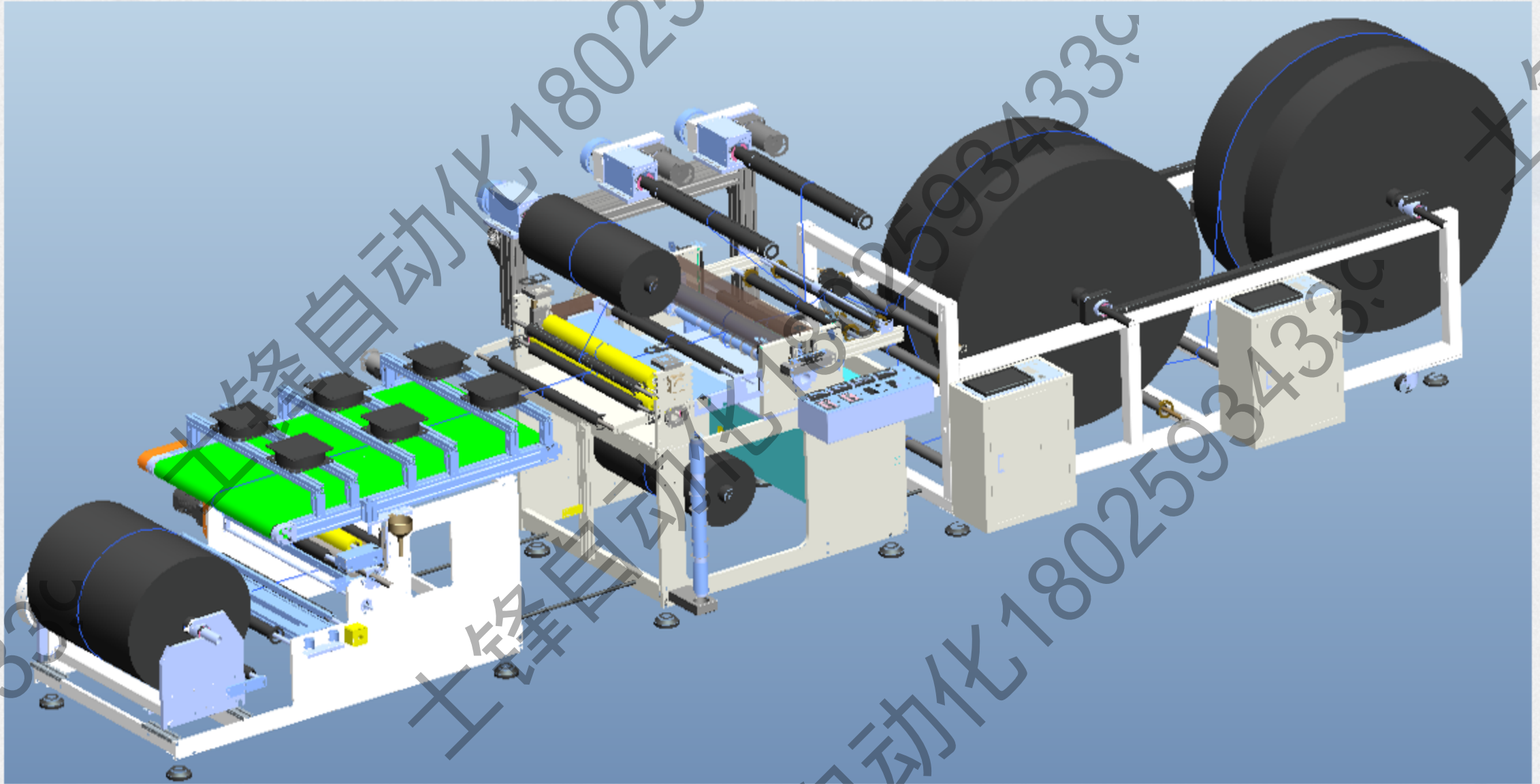
# 03

- ▶ 专业制造
- ▶ 精品品质
- ▶ 经验丰富
- ▶ 优质服务

## 整机外观效果图

时间就是效益：时间对每个人都是公平的，也是对每个人都不公平，有人说时间是金钱，有人说时间是流水，子在川上曰：逝者如斯夫！不舍昼夜。懂得珍惜的人才知道时间的宝贵。

### 03、整机外观效果图





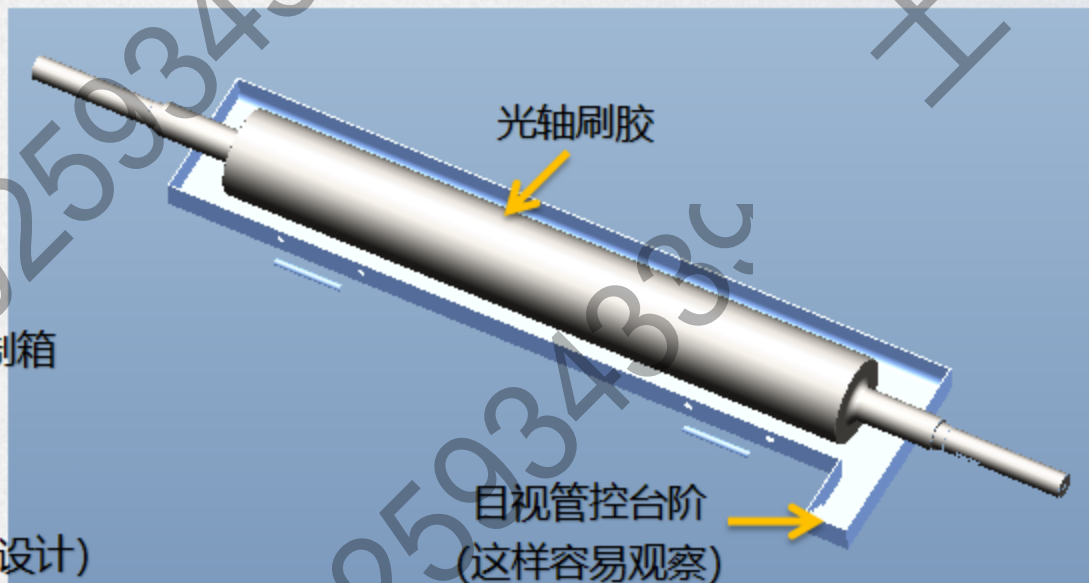
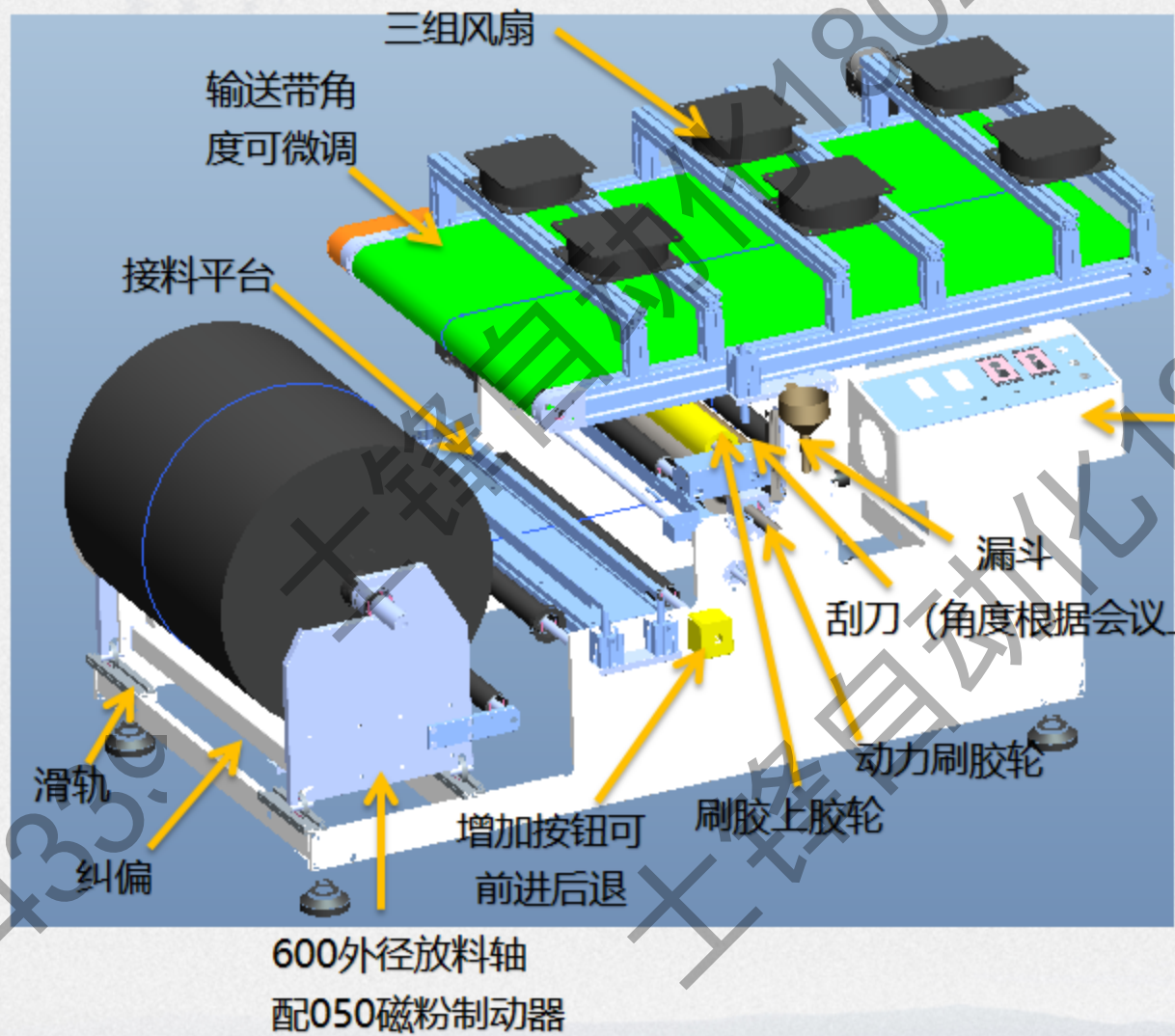
# 04

- ▶ 专业制造
- ▶ 精品品质
- ▶ 经验丰富
- ▶ 优质服务

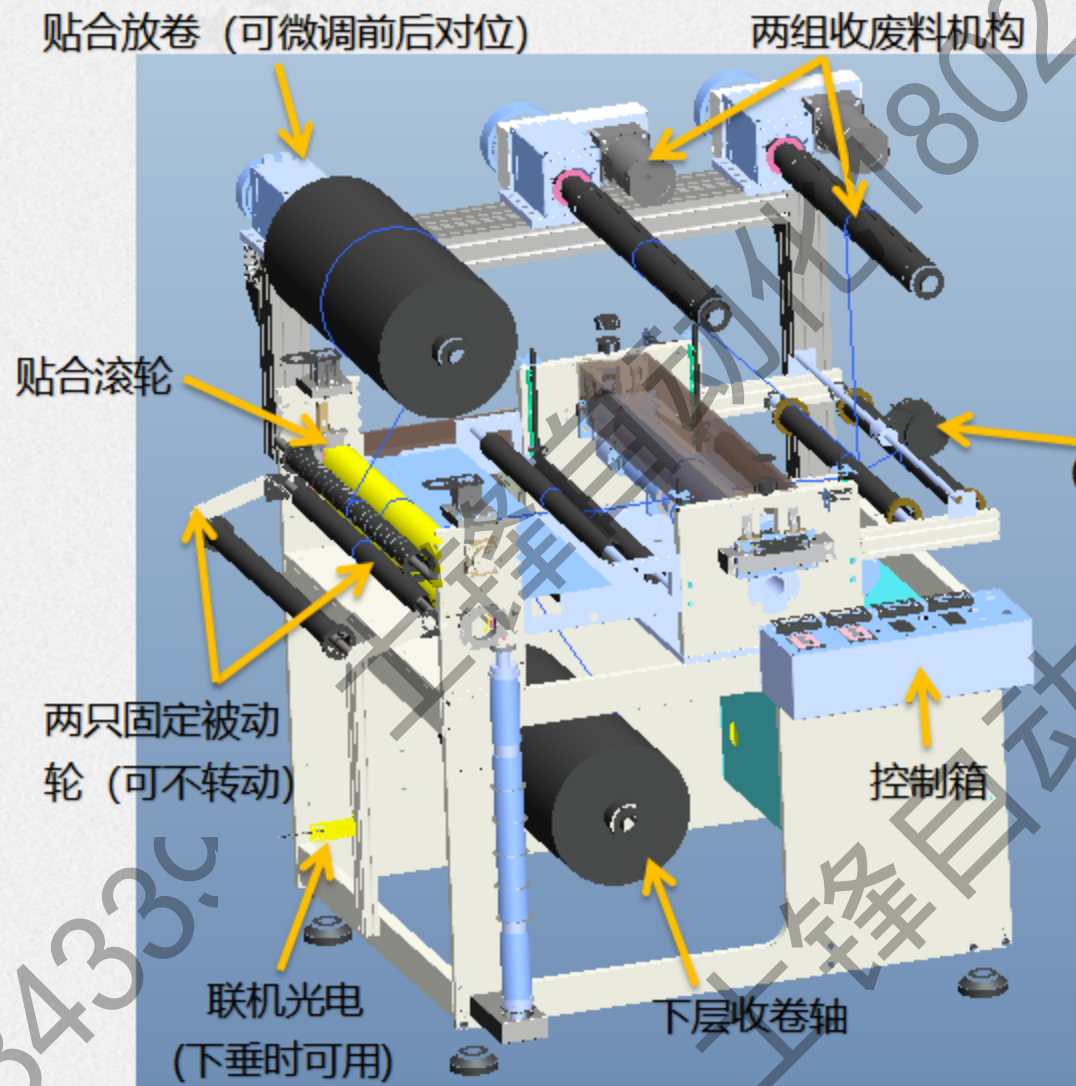
## 整机内部构造图

拼搏成就梦想：个人的奋斗精神是企业的拼搏精神，我们有着共同的目标，但如何使奋斗目标不像肥皂泡那样破灭，唯一一搏，用坚定的信念，坚实的身躯去拼搏、去奋斗，为企业创造更多的价值而勇往直前。

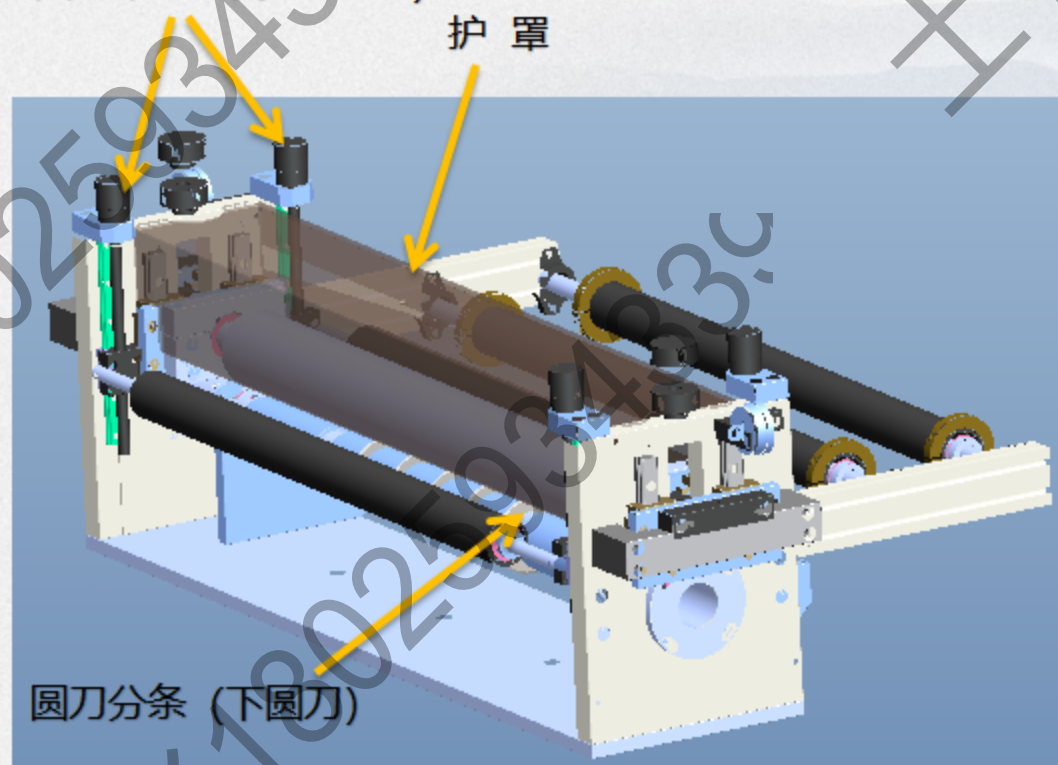
# 04-1、整机内部构造图



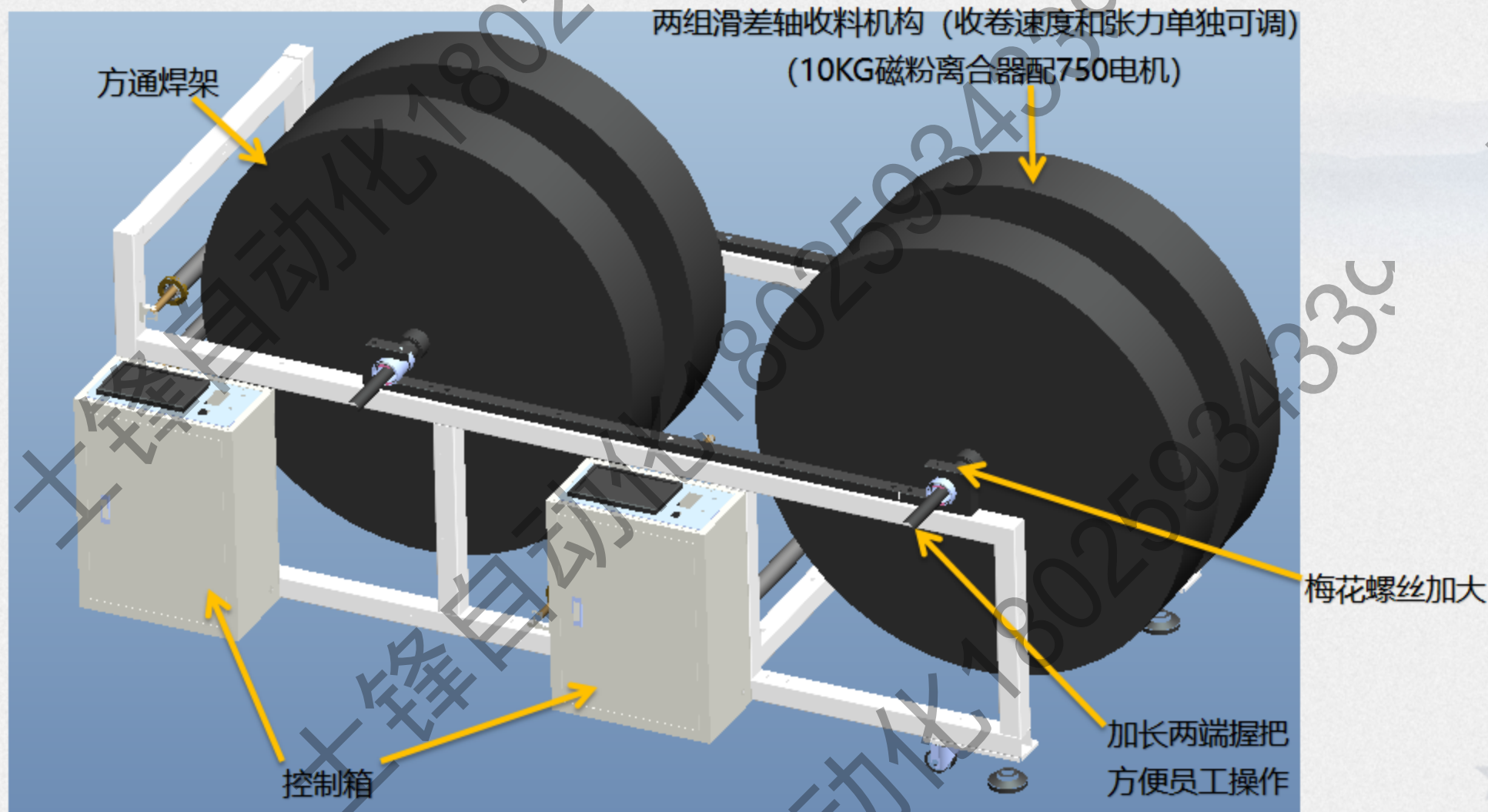
# 04-2、整机内部构造图



可上下调节被动轮 (此两组被动轮与圆刀中心距离200mm)



# 04-3、整机内部构造图



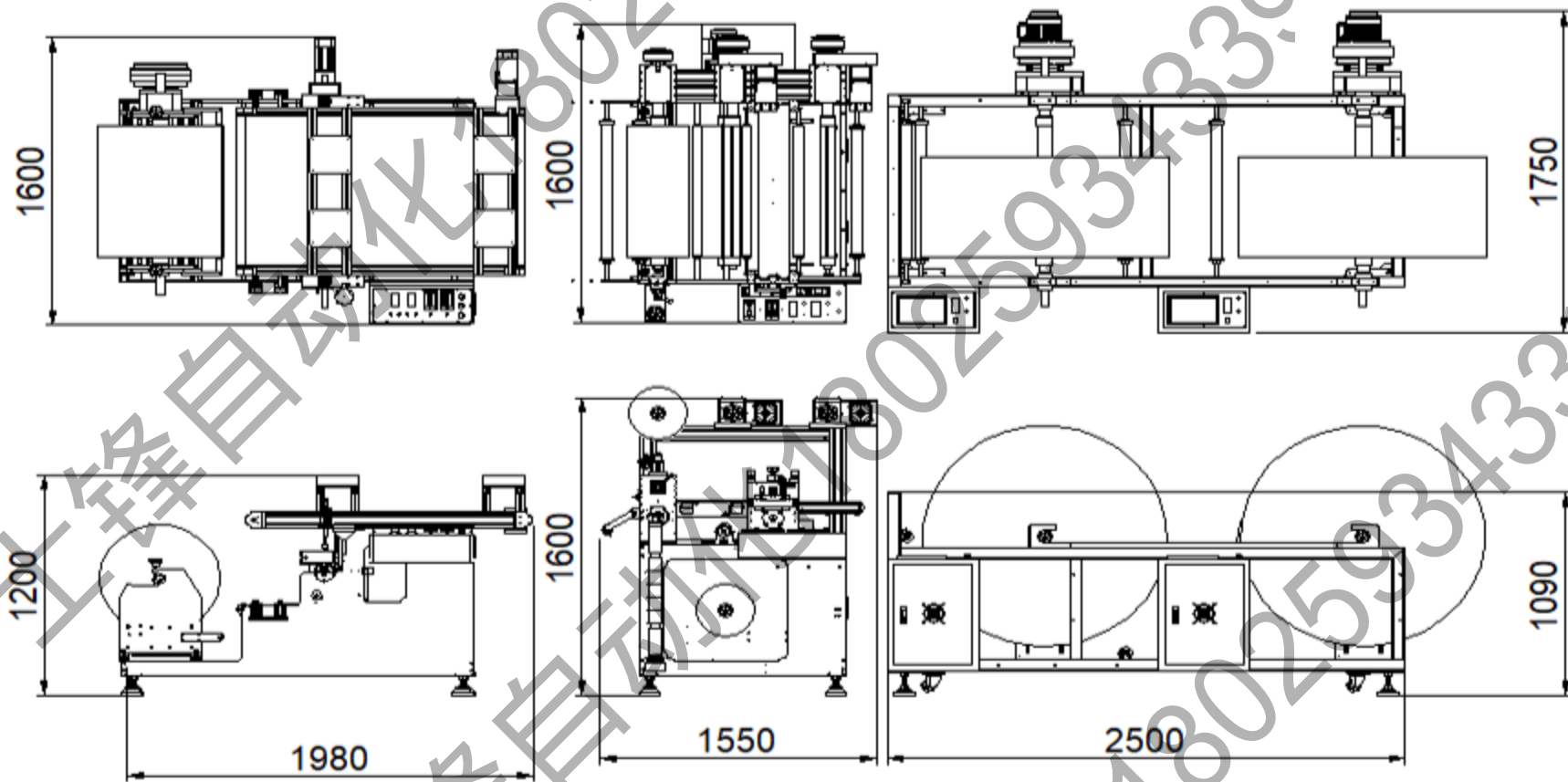
# 05

- ▶ 专业制造
- ▶ 精品品质
- ▶ 经验丰富
- ▶ 优质服务

## 设备三视图

努力不断向前：无论干什么工作，只有迎难而上，愈挫愈勇才能取得成功。如果怕困难，找客观理由，将什么也干不成。只有把个人的努力，与事业紧密相联，才能激发出强大的动力。

# 05、设备三视图



注:未注倒角C0.5

立体图	外形尺寸	材质	机械代号
绘图	日期	表面处理	机种名称
设计	日期	加工	图号
士锋自动化		备料	图名
		数量	单位
投影方式	比例	共用机种	刷处理剂贴合分条机
	1:1		mm



**士锋自动化**

**谢谢观看**

方案设计人：刘光明

联系电话：**13829224209**

**东莞市士锋自动化机械设备有限公司**

**精诚合作，携手共创未来**