

国家高新技术企业



士锋自动化

SF-915 贴合双段裁切机

方案设计人：刘光明

联系电话：13829224209

东莞市士锋自动化机械设备有限公司

创新/品质/诚信/共赢

专利产品，仿冒必究



士锋自动化

目录

Contents

01

客户需求说明

02

设备概况说明

03

整机外观效果图

04

整机内部构造图

05

设备三视图

01

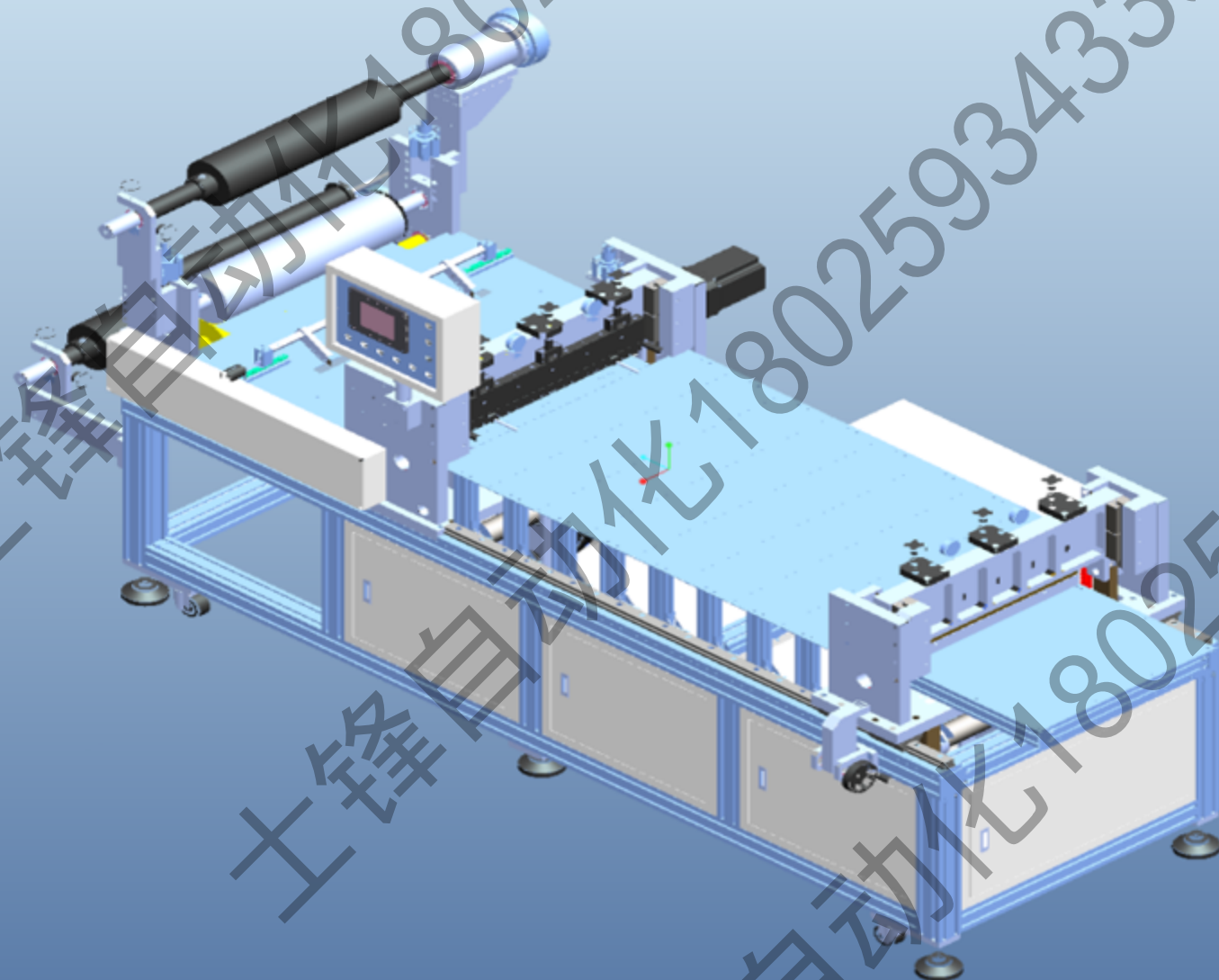
- ▶ 专业制造
- ▶ 精品品质
- ▶ 经验丰富
- ▶ 优质服务

客户需求说明

信誉是企业的生命，质量是企业生存的保证。
精益制造、精品工程、精心服务为质量方针。
士锋自动化竭诚为客户提供专业服务，精品质量。

01、产品工艺流程

泡棉放料→PET膜放料→贴合滚轮→修边分条→裁切一→裁切二（木板模，可留手撕口）



02

- ▶ 专业制造
- ▶ 精品品质
- ▶ 经验丰富
- ▶ 优质服务

设备概况说明

细节：百分之一的疏忽，就可能导致百分之百的失败，无论什么样的工作，都要重视小事，关注细节，把小事做细，做透，细中见精，小中见大的道理。

02、设备概况说明

设备目标:

由于甲方生产需要, 甲方规划乙方设计制造一台SF-915贴合双段裁切机。用于自动将PET膜与泡棉贴合裁切, 模切出手撕口, 再上异步模切机。有效提高生产效率, 降低人工成本, 提高品质质量。

设备要求:

裁切速度: 0至30次/min

裁切精度: 0.2mm

裁切最大尺寸: 1800mm

设备噪音: $\leq 65\text{dB}$;

正常占地面积: 长 \times 宽 \times 高 = 3450*1530*1650;

生产线具有良好的接地, 电气安全特性良好;

采用PLC程序控制, 配置人机操作界面;

气动元件品牌: 亚德克。

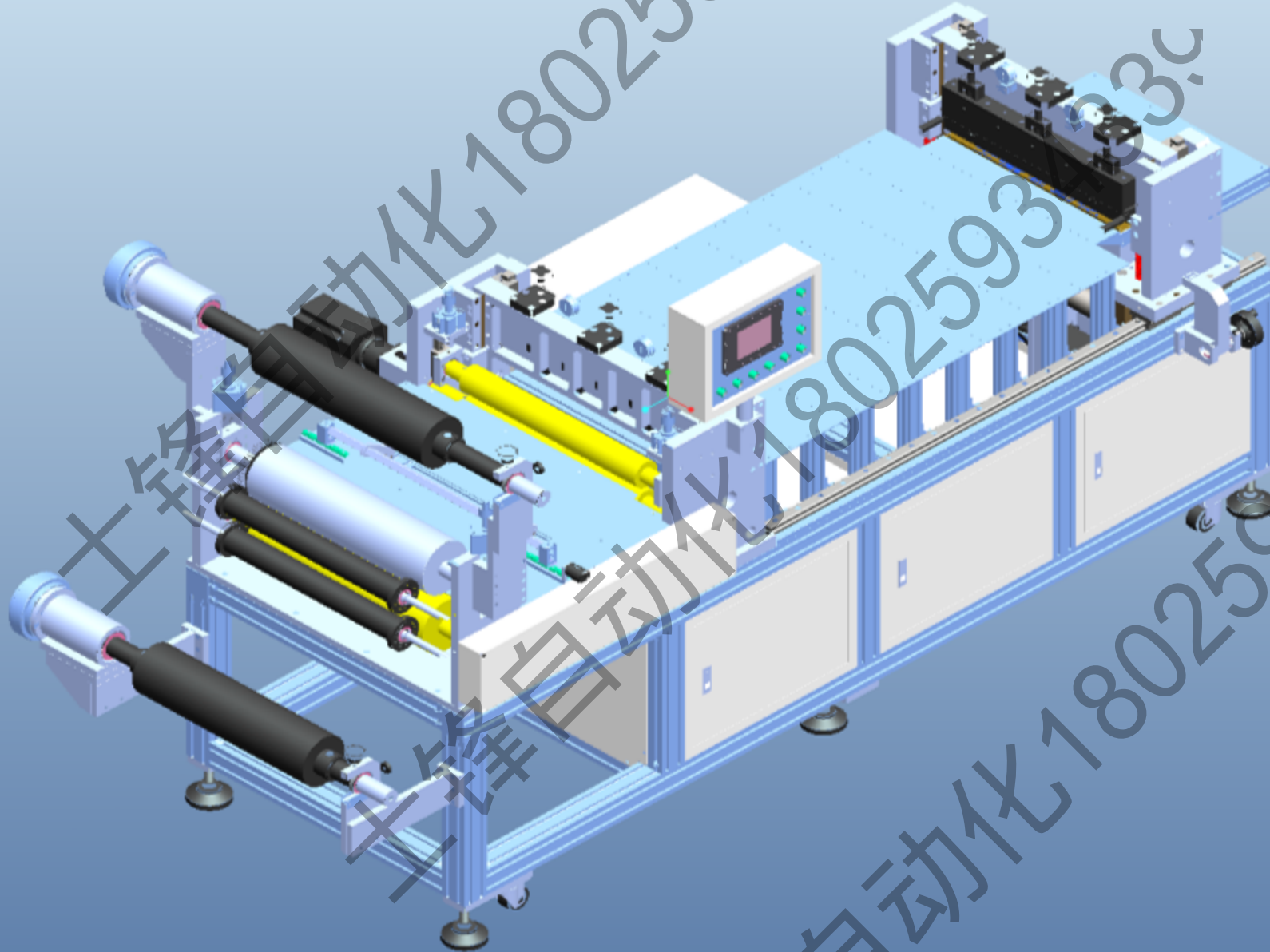
03

- ▶ 专业制造
- ▶ 精品品质
- ▶ 经验丰富
- ▶ 优质服务

整机外观效果图

时间就是效益：时间对每个人都是公平的，也是对每个人都不公平，有人说时间是金钱，有人说时间是流水，子在川上曰：逝者如斯夫！不舍昼夜。懂得珍惜的人才知道时间的宝贵。

03、整机外观效果图



士锋自动化

18025934333

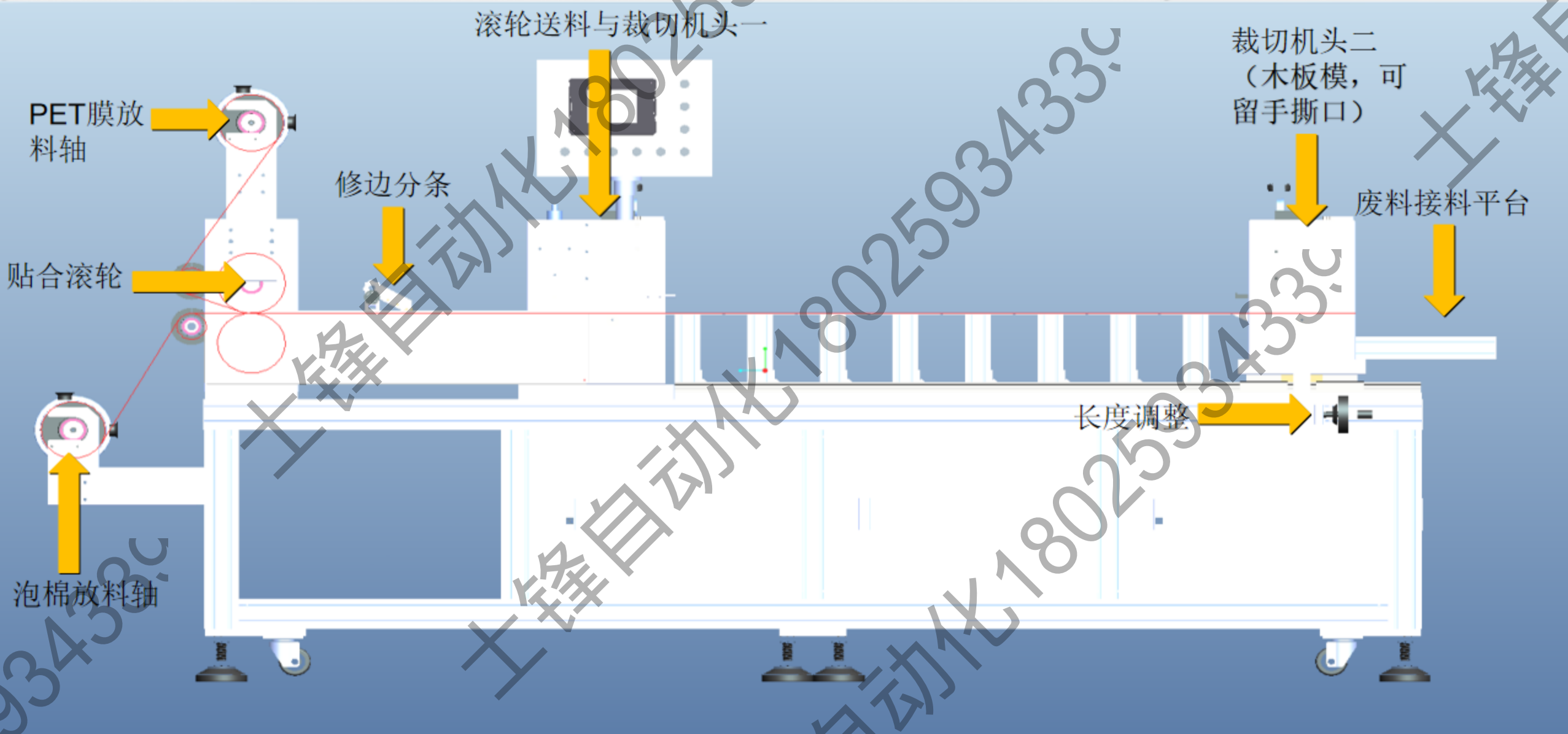
04

- ▶ 专业制造
- ▶ 精品品质
- ▶ 经验丰富
- ▶ 优质服务

整机内部构造图

拼搏成就梦想：个人的奋斗精神是企业的拼搏精神，我们有着共同的目标，但如何使奋斗目标不像肥皂泡那样破灭，唯一一搏，用坚定的信念，坚实的身躯去拼搏、去奋斗，为企业创造更多的价值而勇往直前。

04、整机内部结构图



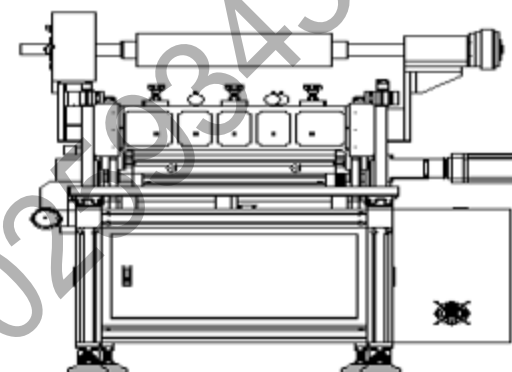
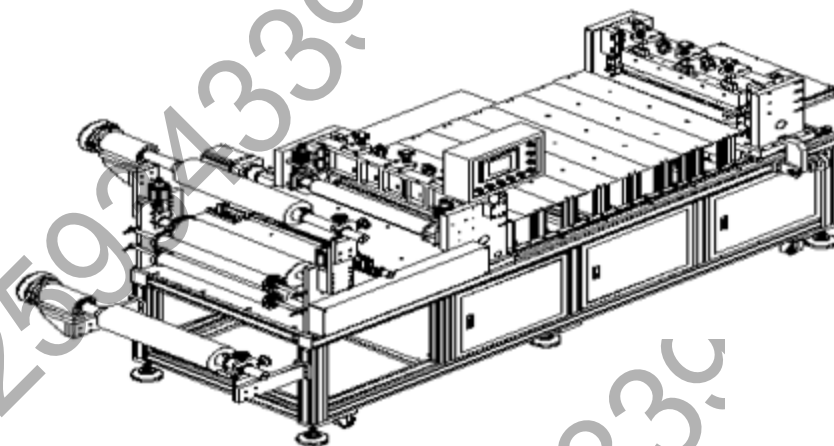
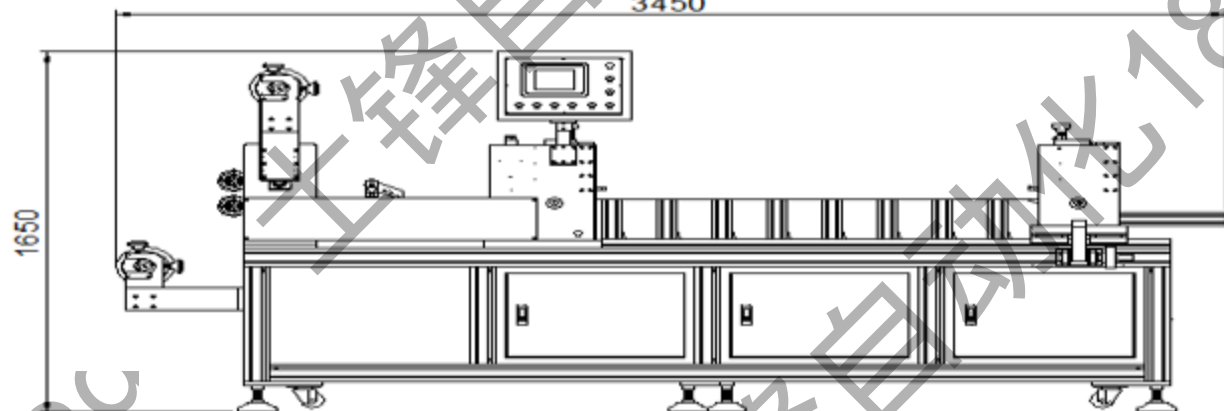
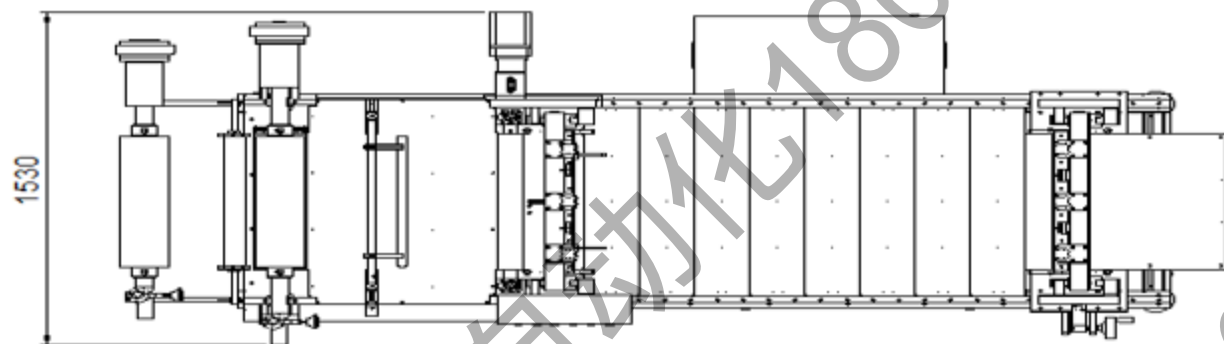
05

- ▶ 专业制造
- ▶ 精品品质
- ▶ 经验丰富
- ▶ 优质服务

设备三视图

努力不断向前：无论干什么工作，只有迎难而上，愈挫愈勇才能取得成功。如果怕困难，找客观理由，将什么也干不成。只有把个人的努力，与事业紧密相联，才能激发出强大的动力。

05、设备三视图



校对	日期	材质	机械代号	SF-915
绘图 李晖	日期 21.07.09	表面处理	机种名称	贴合双段裁切机
设计 刘光明	日期	加工	图号	
士锋自动化		 投影方式	图名	三视图
			单位	mm
		备料数量比例	共用机种	

东莞市士锋自动化机械设备有限公司

SF-915贴合双段裁切机技术参数

标准配置:

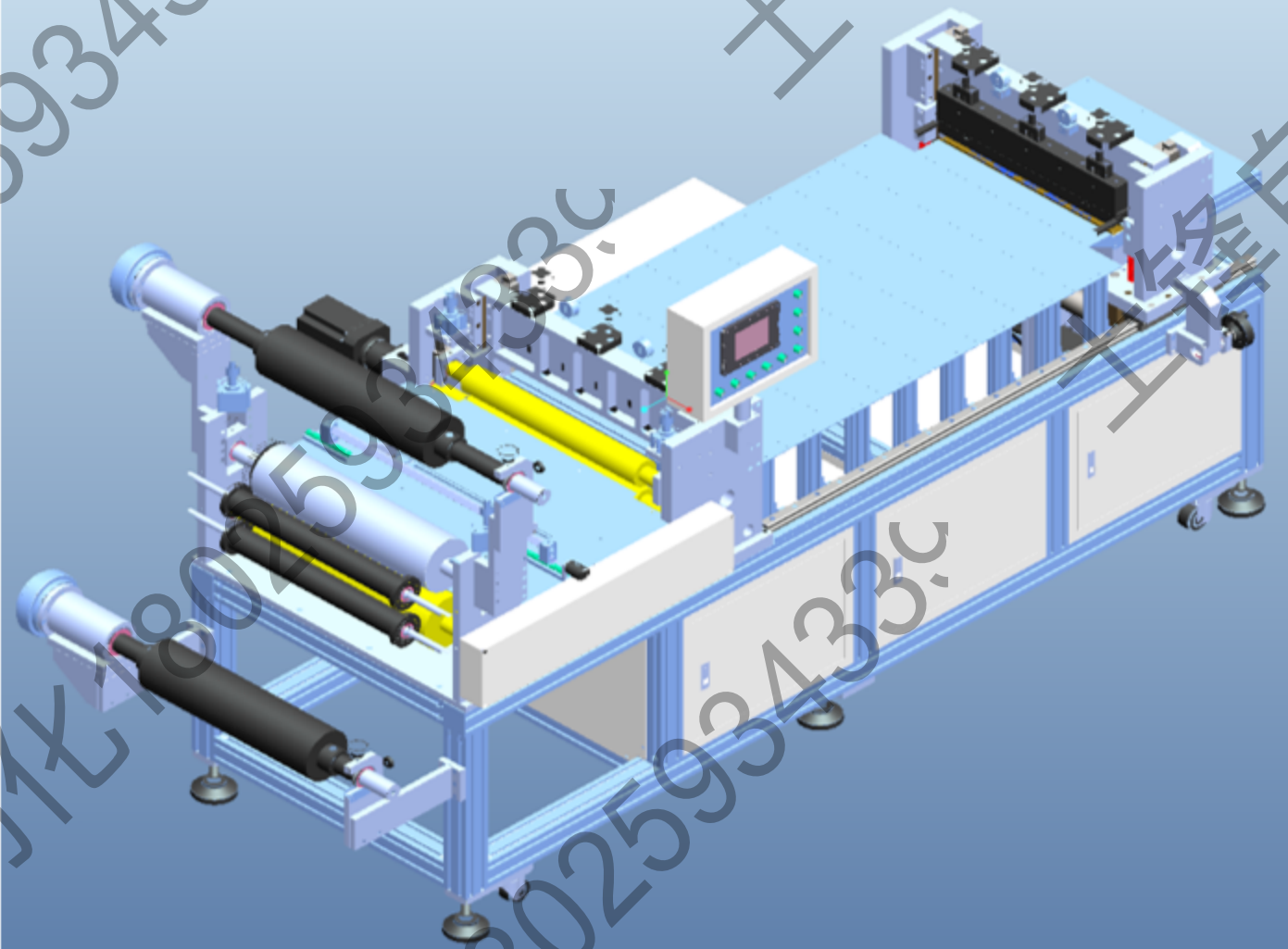
1. 可装木板模 2. 裁切宽度600MM 3. 裁切最长长度1800MM 4. 裁切速度0至30片

主要参数:

序号	项目名称	单位	参数内容	备注
1	进料宽度	MM	600MM	
2	最大裁切长度	MM	1800MM	
3	裁切速度	pcs/min	0至30	
4	冲切行程	MM	20	
5	拉料精度	MM	正负0.2	
6	适用刀模		木板模	
7	机架CNC加工		45#钢	
8	总功率	KW	AC220V 7KW	
9	外形尺寸	MM	L3450*W1530*H1650	
10	机器净重	kg	1500	

电器配置:

序号	电器名称	品牌	
1	伺服电机1KW	台湾 台达	
2	伺服控制器1KW	台湾 台达	
3	伺服减速机	日本 多摩川	
4	PLC控制器	信捷	
5	伺服主电机	正和	
6	伺服控制器	正和	
7	触摸屏	威纶(台湾)	
8	收料电机	万鑫	
9	收料变频器	台安	
10	开关电源	明纬	
11	安全光幕	TZNB0B	
12	气缸	亚德客	
13	电磁阀	亚德客	
14	磁粉制动器离合器	祥旺	
15	气胀轴	祥旺	
16	张力控制器	祥旺	
17	按钮	施耐德	
18	弹簧	日本 伍全	
19	轴承	日本 NSK	





士锋自动化

谢谢观看

方案设计人：刘光明

联系电话：13829224209

东莞市士锋自动化机械设备有限公司

精诚合作，携手共创未来