

国家高新技术企业



1250高精度导热硅胶压延线(双辊)

方案设计人：刘光明 联系电话：13829224209

东莞市士锋自动化机械设备有限公司

创新/品质/诚信/共赢

专利产品，仿冒必究



士锋自动化

目 录

Contents

01

客户需求说明

02

设备概况说明

03

整机外观效果图

04

整机内部构造图

05

设备三视图

01

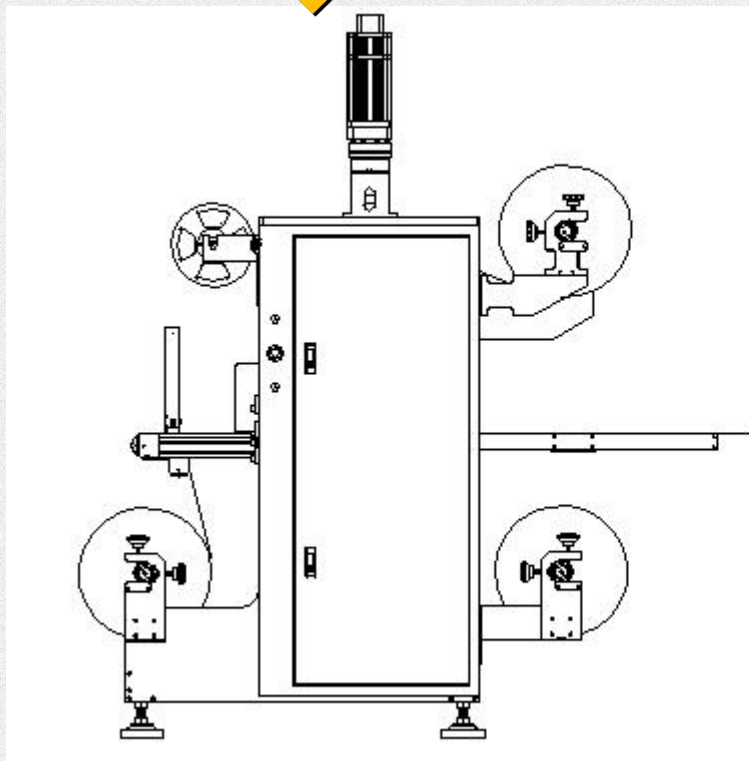
- ▶ 专业制造
- ▶ 精品品质
- ▶ 经验丰富
- ▶ 优质服务

客户需求说明

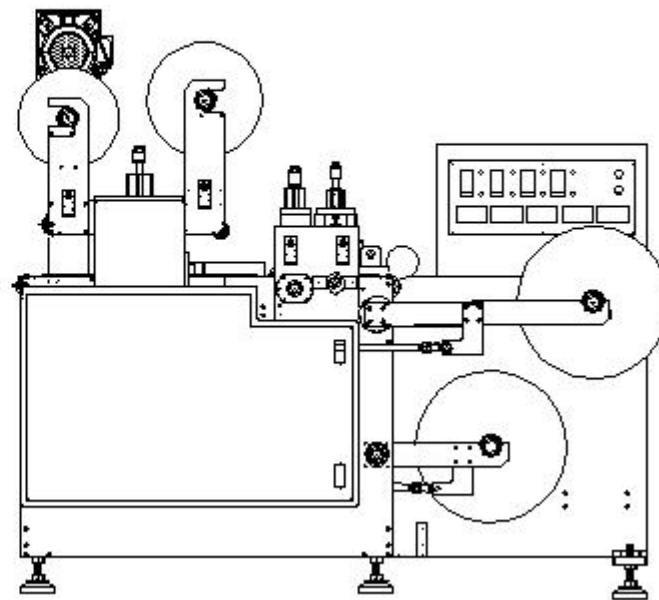
信誉是企业的生命，质量是企业生存的保证。
精益制造、精品工程、精心服务为质量方针。
士锋自动化竭诚为客户提供专业服务，精品质量。

01、产品工艺流程

1250压延机



牵引收卷机



02

▶ 专业制造

▶ 精品品质

▶ 经验丰富

▶ 优质服务

设备概况说明

细节：百分之一的疏忽，就可能导致百分之百的失败，无论什么样的工作，都要重视小事，关注细节，把小事做细，做透，细中见精，小中见大的道理。

设备目标:

由于甲方生产需要, 甲方规划乙方设计制造一台高精度导热硅胶压延线后端连接牵引收卷机和分条收卷机。用于导热硅胶高精度压延。有效提高生产效率, 降低人工成本, 提高品质质量。

设备要求:

压延速度: 每分钟0-8米;

压延厚度: 0.1MM-20MM;

厚度公差: ± 0.02 MM;

压延滚轮宽度: 1250MM

正常占地面积: 长 \times 宽 \times 高: 压延机: 1868*2120*2130

牵引收卷机: 1850*2150*1750

生产线具有良好的接地, 电气安全特性良好 ;

采用PLC程序控制, 配置人机操作界面;

气动元件品牌: 亚德克。

03

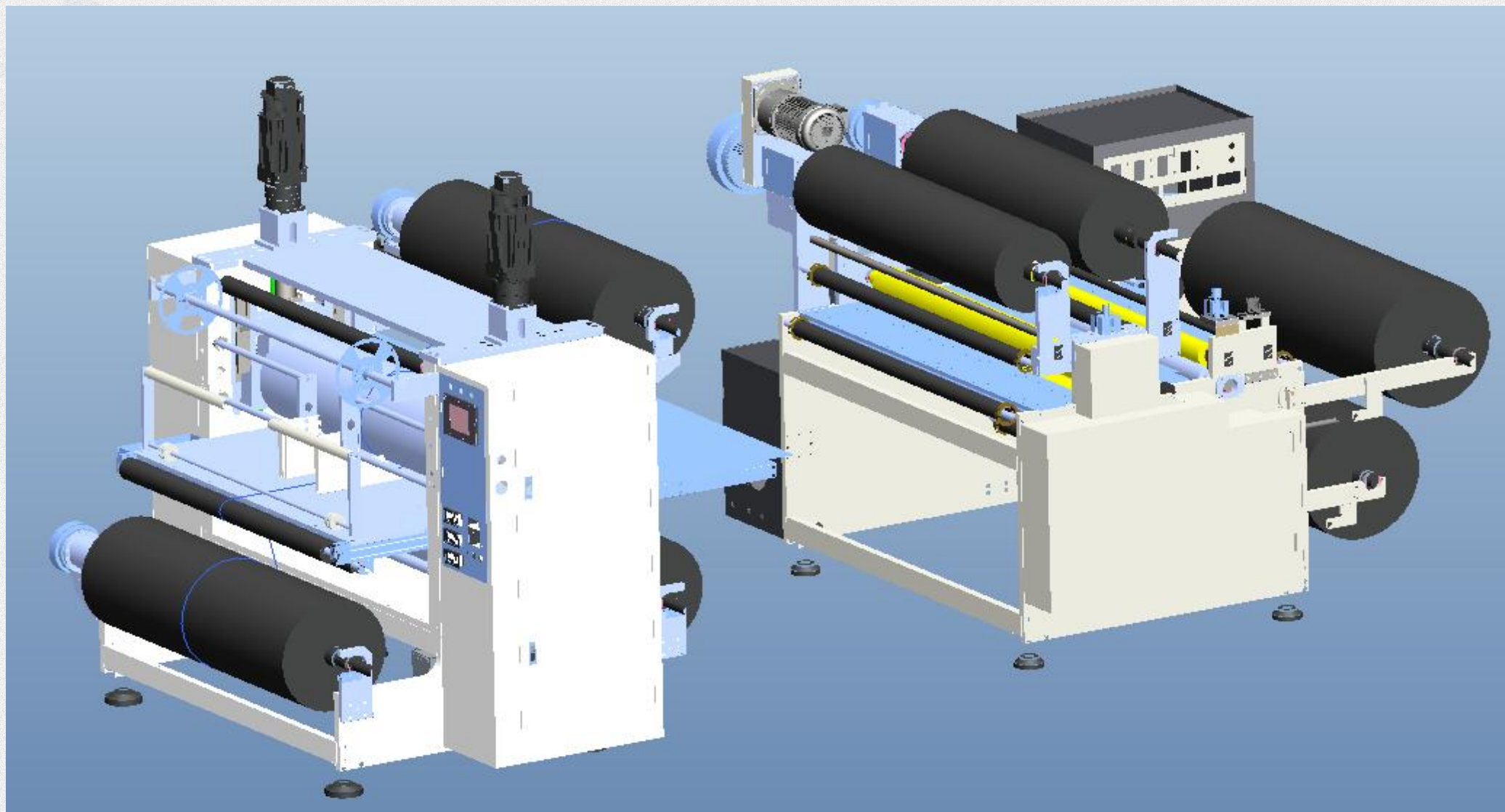
▶ 专业制造
▶ 经验丰富

▶ 精品品质
▶ 优质服务

整机外观效果图

时间就是效益：时间对每个人都是公平的，也是对每个人都不公平，有人说时间是金钱，有人说时间是流水，子在川上曰：逝者如斯夫！不舍昼夜。懂得珍惜的人才知道时间的宝贵。

03、整机外观效果图



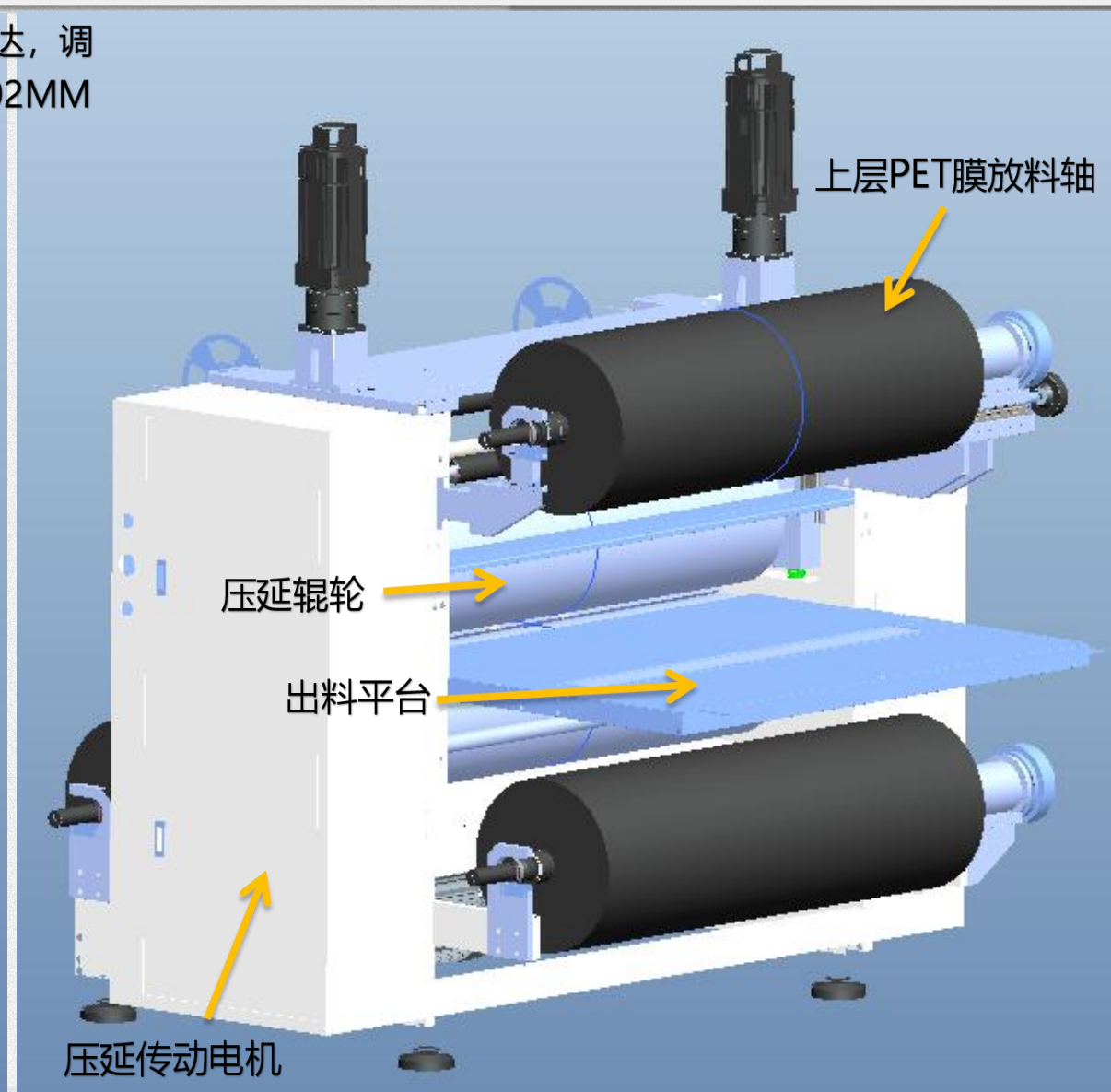
04

- ▶ 专业制造
- ▶ 精品品质
- ▶ 经验丰富
- ▶ 优质服务

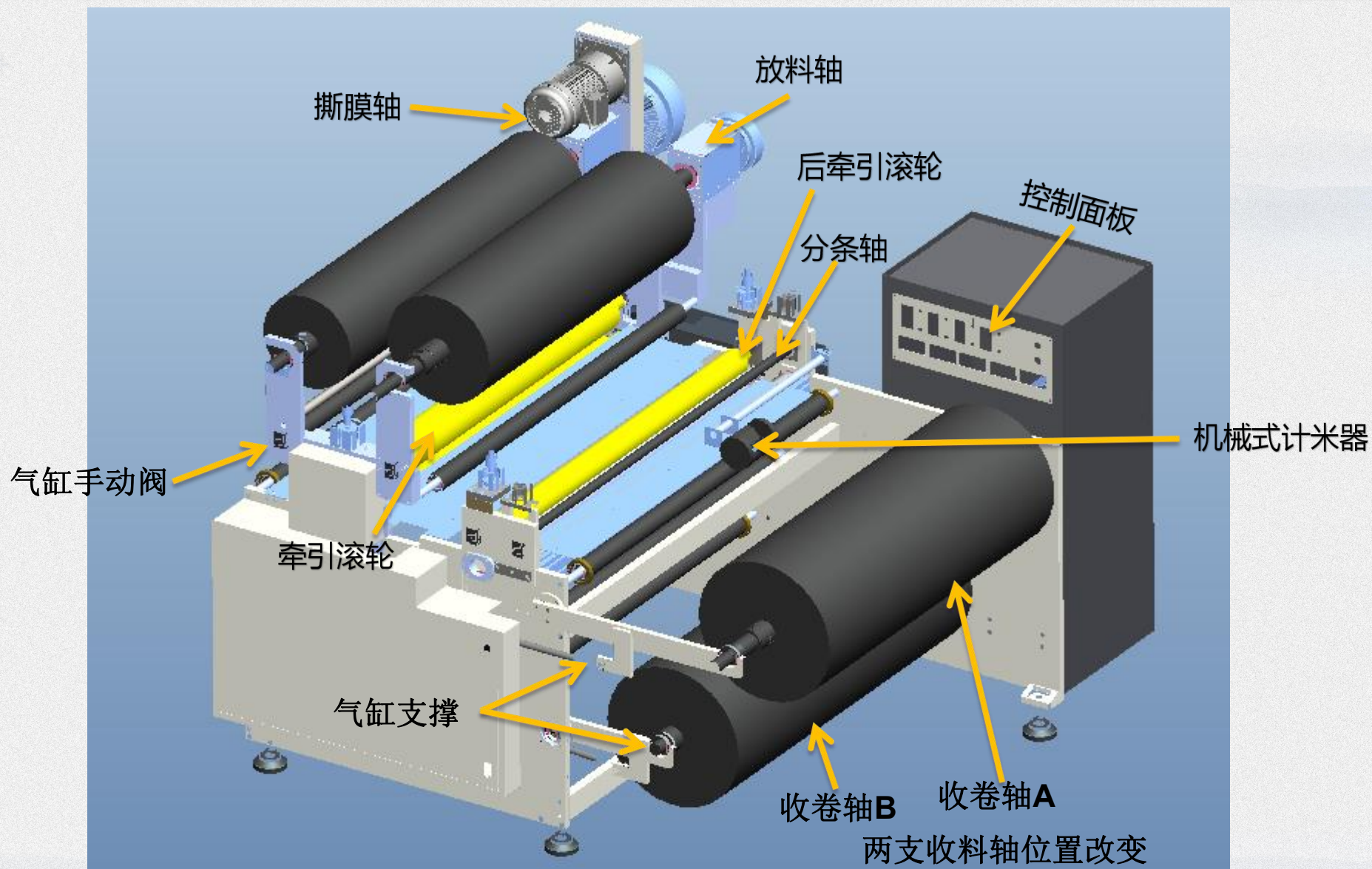
整机内部构造图

拼搏成就梦想：个人的奋斗精神是企业的拼搏精神，我们有着共同的目标，但如何使奋斗目标不像肥皂泡那样破灭，唯有一搏，用坚定的信念，坚实的身躯去拼搏、去奋斗，为企业创造更多的价值而勇往直前。

04、压延机头内部构造图



04-1、牵引收卷机内部构造图



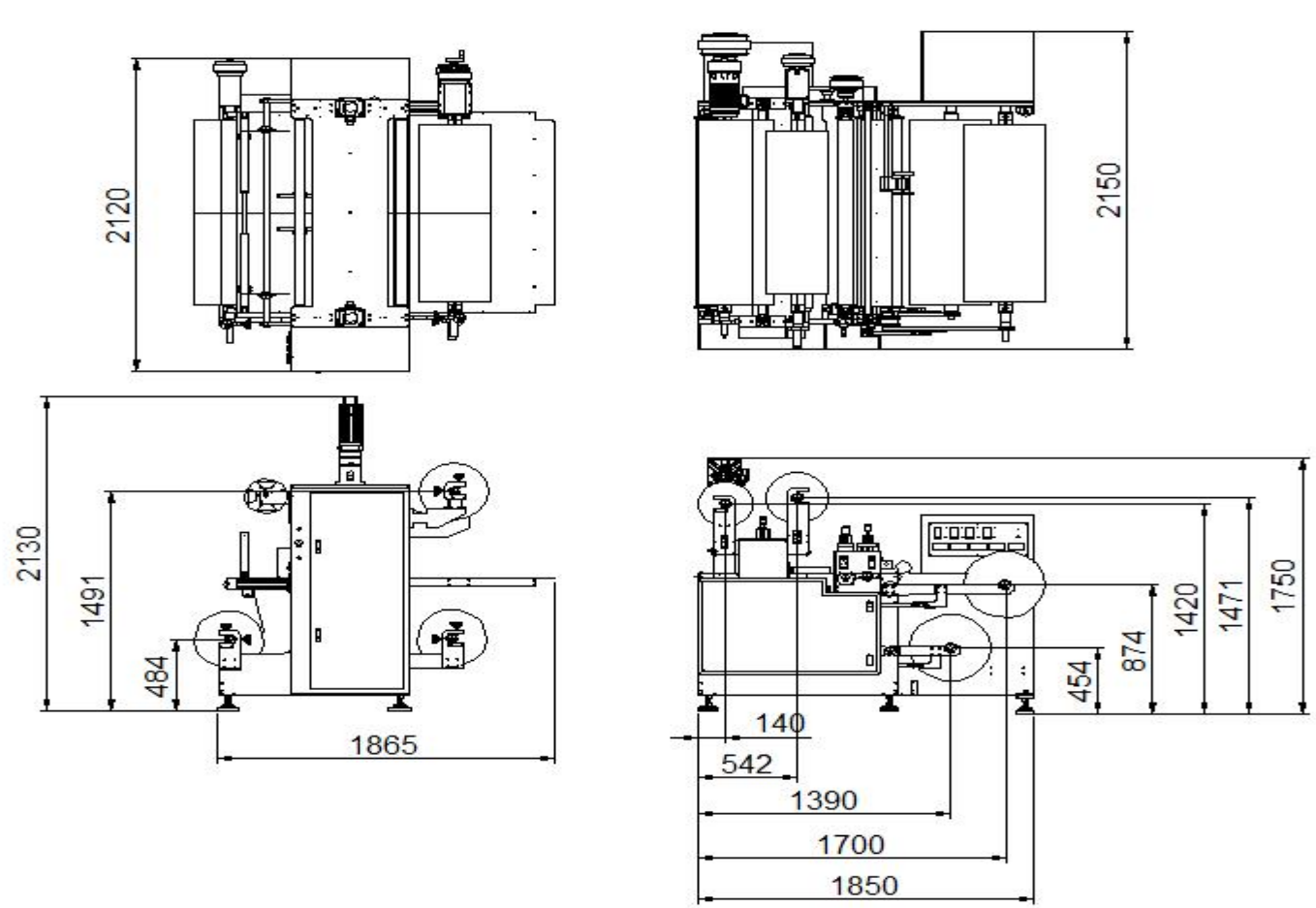
05

- ▶ 专业制造
- ▶ 精品品质
- ▶ 经验丰富
- ▶ 优质服务

设备三视图

努力不断向前：无论干什么工作，只有迎难而上，愈挫愈勇才能取得成功。如果怕困难，找客观理由，将什么也干不成只有把个人的努力，与事业紧密相联，才能激发出强大的动力。

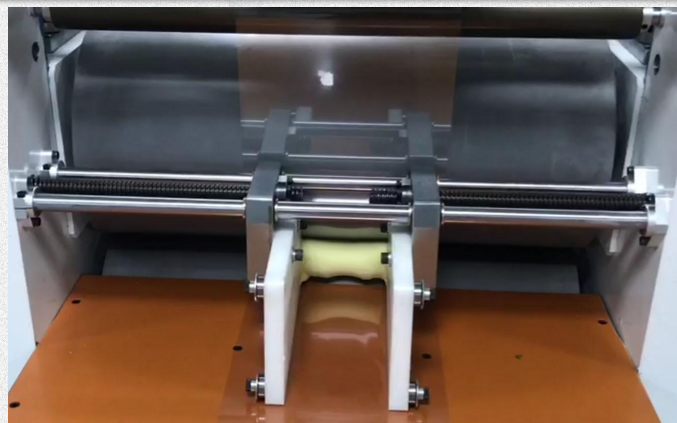
05、设备三视图



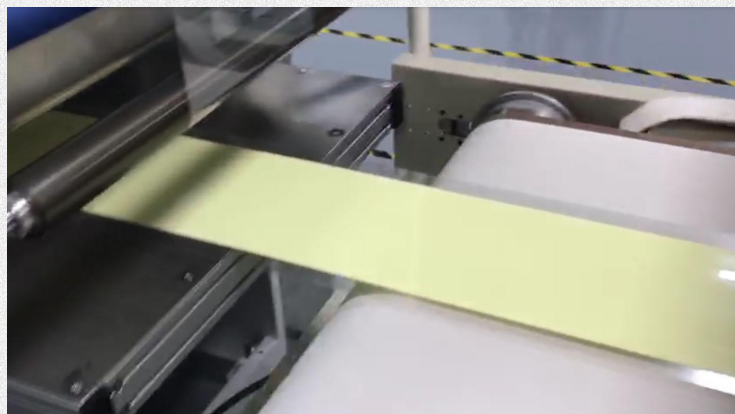
注:未注倒角C0.5

| | | | | | |
|-----|-------|-----|----|--|------|
| 立体图 | 外形尺寸 | | | 材质 | 机械代号 |
| | 绘图 | 李志良 | 日期 | 22.08.18 | 表面处理 |
| | 设计 | 刘光明 | 日期 | | 加工 |
| | 士锋自动化 | | |  投影方式 | 数量 |
| | | | | | 比例 |
| | | | | 1:3 | 共用机种 |
| | | | | | mm |

06、设备三视图



压延机前端



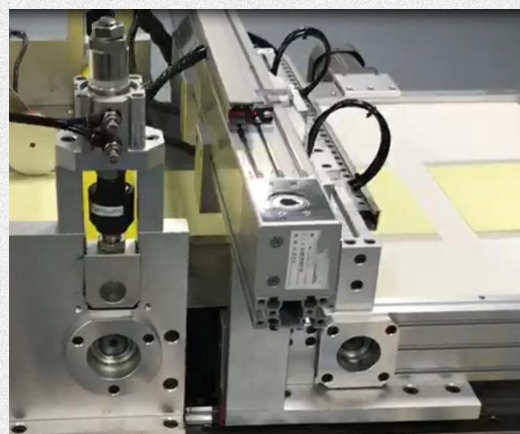
压延机后端



烤箱



烤箱面板按键



划断机



叠料整齐



谢谢观看

方案设计人：刘光明 联系电话：13829224209

东莞市士锋自动化机械设备有限公司

精诚合作，携手共创未来