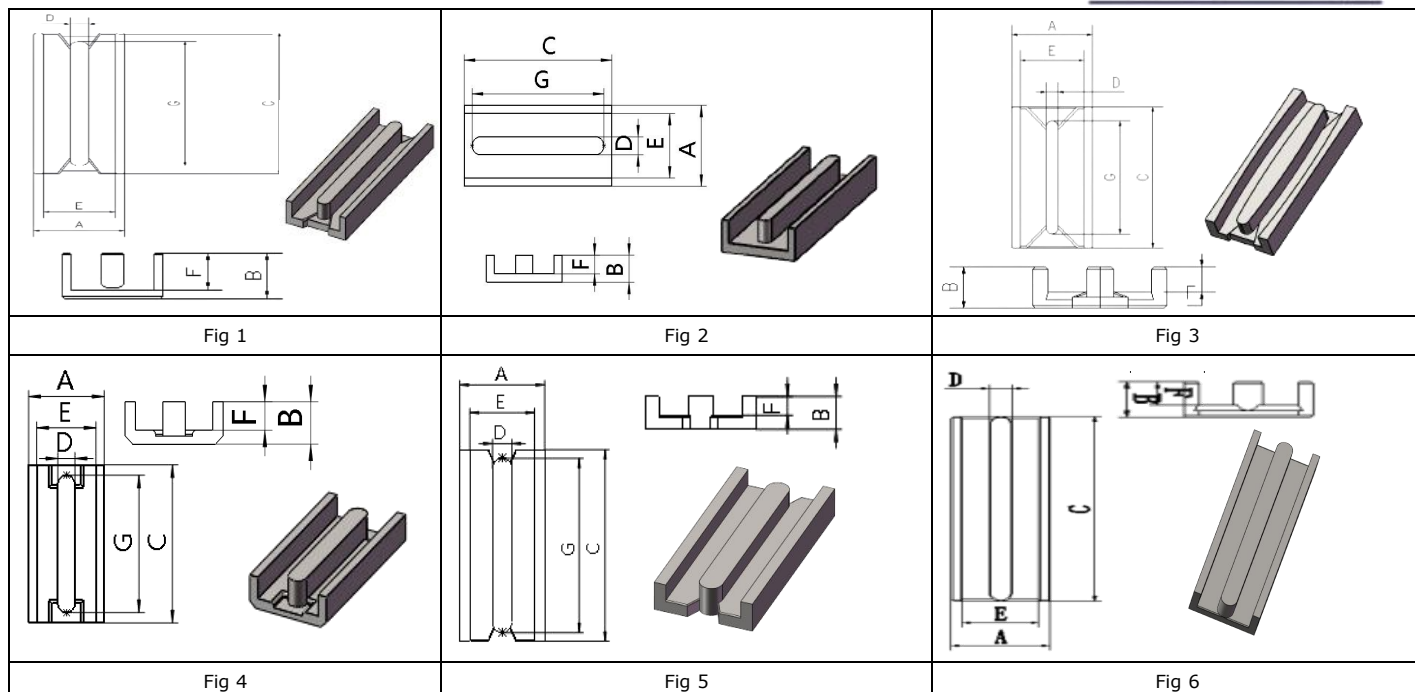


EDR CORE



尺寸Size		标准号	图形	A	B	C	D	E	F	G	
型号 Type	P/N	Fig	mm	mm	mm	mm	mm	mm	mm	mm	
EDR1610	EDR038	1	20.00±0.35	4.90±0.15	16.00±0.30	12.00±0.30	15.10±0.35	3.05±0.15	5.00±0.20		
EDR2009	EDR003	1	13.50±0.35	4.50±0.15	20.00±0.30	2.80±0.20	10.85±0.35	2.90±0.15	16.00±0.20		
EDR25.5/11.4/13	EDR052	4	12.90±0.30	5.70±0.15	25.45±0.30	2.95±0.20	10.20±0.40	4.00±0.15	21.90±0.30		
EDR2507	EDR021	3	13.00±0.40	3.65±0.15	25.00±0.40	3.05±0.20	10.90±0.40	2.20±0.15	22.00±0.30		
EDR2507-B	EDR023	1	13.50±0.40	3.50±0.15	25.00±0.40	2.00±0.20	10.75±0.15	2.10±0.15	20.00±0.20		
EDR2509-B	EDR029	1	13.50±0.40	4.50±0.15	25.00±0.40	2.00±0.20	10.75±0.15	3.10±0.15	20.00±0.20		
EDR2510-C	EDR034	4	13.00±0.40	5.20±0.15	25.45±0.40	2.95±0.20	9.65±0.40	3.50±0.15	22.10±0.20		
EDR26/8.6/14.5	EDR042	1	14.45±0.40	4.30±0.15	26.00±0.40	2.80±0.20	11.65±0.40	2.75±0.15	21.20±0.40		
EDR26/9/13.6	EDR041	1	13.60±0.40	4.50±0.15	26.0±0.40	2.80±0.20	10.90±0.40	3.00±0.15	21.80±0.40		
EDR2609	EDR004	1	13.60±0.35	4.50±0.15	26.00±0.30	2.80±0.20	10.90±0.35	3.00±0.15	21.80±0.20		
EDR28/10/20	EDR048	5	20.00±0.35	5.00±0.15	28.00±0.35	5.00±0.20	15.25min	3.30±0.15	23.50min		
EDR2809	EDR002	2	13.82±0.35	4.60±0.15	28.00±0.30	3.30±0.20	10.77±0.35	2.95±0.15	24.85±0.20		
EDR2809-D	EDR032	1	14.30±0.35	4.60±0.15	28.00±0.30	3.18±0.20	11.40±0.35	3.00±0.15	25.00±0.20		
EDR2810	EDR005	2	13.82±0.35	5.00±0.15	28.00±0.30	3.30±0.20	10.77±0.35	3.40±0.15	24.85±0.20		
EDR2810-D	EDR024	1	14.30±0.35	5.00±0.15	28.00±0.30	3.18±0.20	11.40±0.35	3.40±0.15	25.00±0.20		
EDR3012	EDR033	2	21.70±0.40	6.20±0.15	29.90±0.30	27.50±0.20	16.80±0.40	4.50±0.15	4.00±0.25		
EDR3209	EDR041	3	13.50±0.35	4.60±0.15	32.00±0.30	29.00±0.20	11.05±0.35	3.00±0.15			
EDR3909	EDR039	3	14.10±0.35	4.50±0.15	39.05±0.35	2.90±0.20	11.35±0.45	3.00±0.15	34.65±0.35		
EDR3910-D	EDR030	1	14.10±0.45	5.00±0.15	39.20±0.45	2.85±0.20	11.35±0.45	3.35±0.15	34.55±0.60		

			Fig 1				Fig 2				Fig 3			
			Fig 4				Fig 5				Fig 6			
尺寸Size	标准号	图形	A	B	C	D	E	F	G					
型号 Type	P/N	Fig	mm	mm	mm	mm	mm	mm	mm					
EDR40.1/10.5/13.6	EDR050	6	13.60±0.60	5.25±0.20	40.10±0.60	3.20±0.35	10.70±0.60	3.70±0.20						
EDR4009-D	EDR028	6	14.30±0.35	4.85±0.15	40.00±0.30	3.25±0.20	11.40±0.35	3.25±0.15						
EDR4010-D	EDR018	2	14.30±0.35	5.25±0.15	40.00±0.30	3.25±0.20	11.40±0.35	3.65±0.15						
EDR4011-D	EDR017	2	14.30±0.35	5.60±0.15	40.00±0.30	3.25±0.20	11.40±0.35	4.00±0.15						
EDR41.5/11.2/19.7	EDR049	5	19.70±0.60	5.60±0.20	41.45±0.60	4.50±0.25	15.00±0.60	3.50±0.20	37.70±0.60					
EDR4111	EDR009	4	19.70±0.35	5.60±0.15	41.45±0.30	4.50±0.20	15.00±0.35	3.10±0.15	37.70±0.20					
EDR44.7/14.2/16.7	EDR051	1	16.70±0.40	7.10±0.15	44.70±0.40	2.70±0.25	13.50min	5.10±0.20	39.40min					
EDR4514	EDR025	3	16.85±0.45	7.10±0.15	44.90±0.30	2.70±0.20	14.00±0.45	5.10±0.15	39.90±0.45					
EDR46/13.6/15.6	EDR046	1	15.60±0.65	6.80±0.20	46.00±0.65	41.00±0.40	12.80±0.65	4.80±0.20	2.70±0.65					
EDR46/14/15.6	EDR047	1	15.60±0.65	7.00±0.20	46.00±0.65	41.00±0.40	12.80±0.65	5.00±0.20	2.70±0.65					
EDR4613-B	EDR027	2	15.60±0.40	6.60±0.15	46.00±0.50	41.00±0.20	12.75±0.35	4.60±0.15	2.70±0.20					

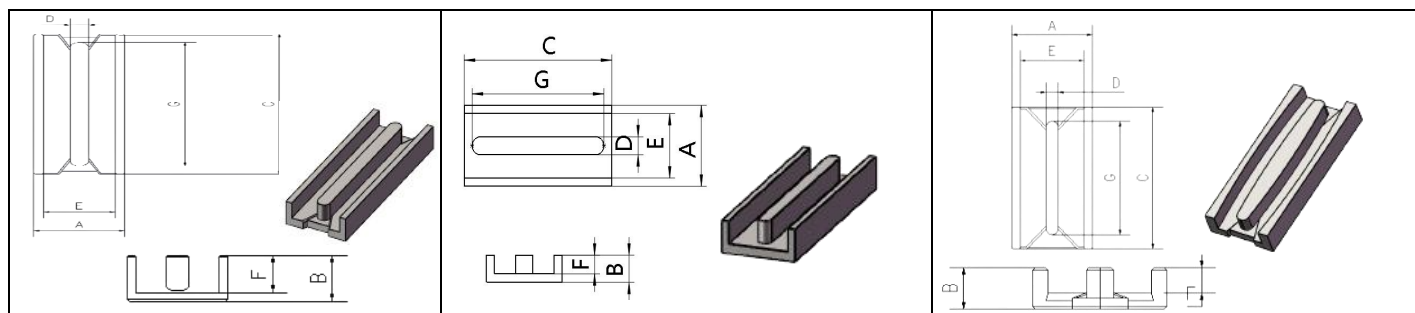


Fig 1

Fig 2

Fig 3

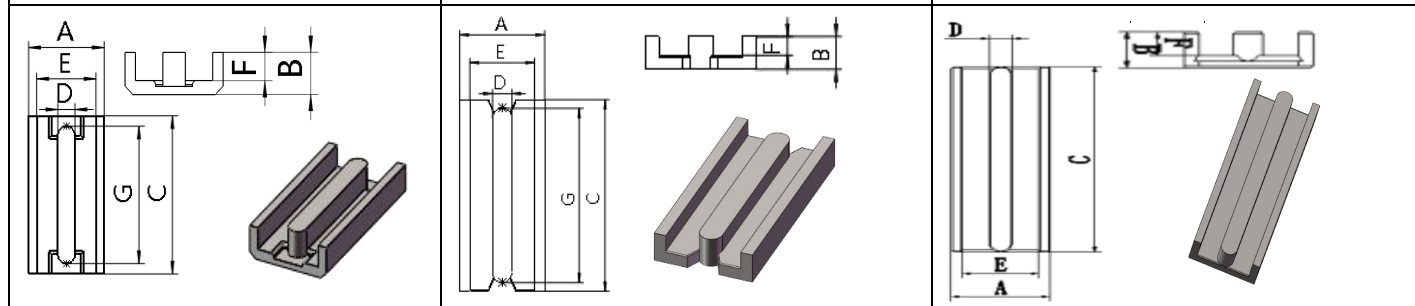
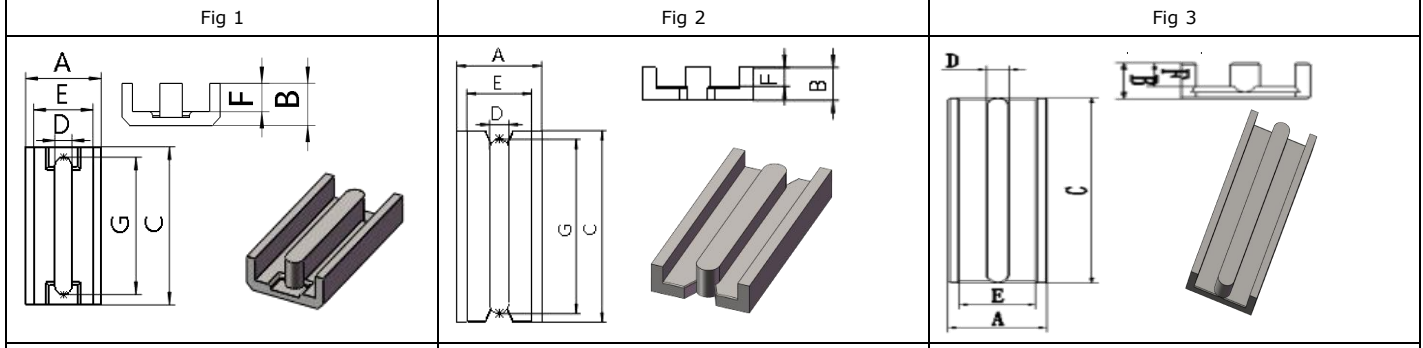
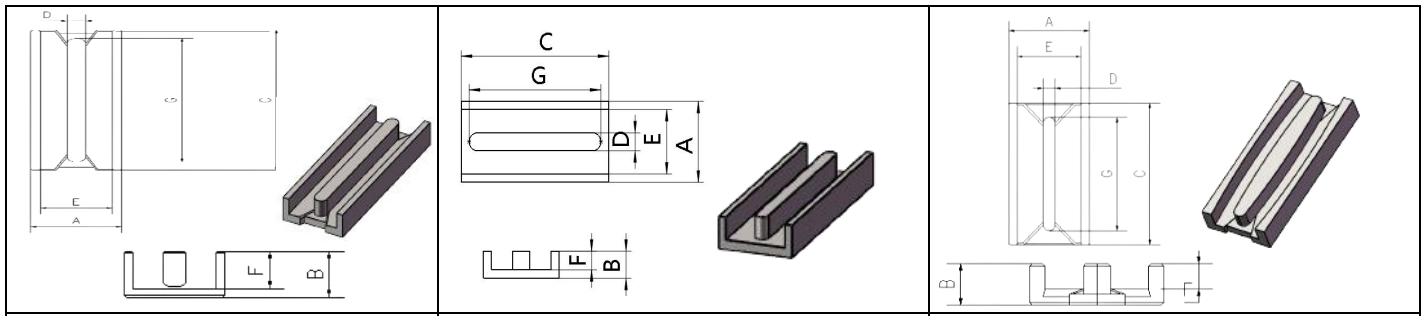


Fig 4

Fig 5

Fig 6

型号 Type	尺寸Size	标准号	图形	Le	Ae	Ve	OGP95
		P/N	Fig	mm	mm ²	mmm ³	AL
EDR1610		EDR038	1	67.7	28.624	1937.8	5400
EDR2009		EDR003	1	20.567	56.37	1159.4	5500
EDR25.5/11.4/13		EDR052	4	28.8	71.3	1780.6	5500
EDR2507		EDR021	3	20.7	64.5	1337.1	6000
EDR2507-B		EDR023	1	24.3	62.45	1305.6	6000
EDR2509-B		EDR029	1	26.95	65.36	1700.32	6000
EDR2510-C		EDR034	4	27.36	67.23	1766.32	5500
EDR26/8.6/14.5		EDR042	1	24.78	80.3	1959.2	5200
EDR26/9/13.6		EDR041	1	24.78	70.4	1774.5	6000
EDR2609		EDR004	1	24.78	70.4	1774.5	6000
EDR28/10/20		EDR048	5	29.8	122	3558	10000
EDR2809		EDR002	2	24.2	78.96	1917.8	6000
EDR2809-D		EDR032	1	24.8	79.06	1953.2	6000
EDR2810		EDR005	2	25.1	78.96	1996.3	6000
EDR2810-D		EDR024	1	25.22	79.11	2003.21	6000
EDR3012		EDR033	2	36	115	4178	7500
EDR3209		EDR041	3	25.98	87.09	2262.6	7000
EDR3909		EDR039	3	25.3	110.8	2803.24	9500
EDR3910-D		EDR030	1	27.8	115.89	2945.6	9500



型号 Type	尺寸Size	标准号	图形	Le	Ae	Ve	OGP95
		P/N	Fig	mm	mm ²	mmm ³	AL
EDR40.1/10.5/13.6		EDR050	6	27.36	117.03	3325.6	8500
EDR4009-D		EDR028	6	28.86	122.35	3695	10000
EDR4010-D		EDR018	2	29.86	124.89	3717.6	10000
EDR4011-D		EDR017	2	29.02	124.63	3617.1	10000
EDR41.5/11.2/19.7		EDR049	5	31.9	165.8	5289.02	8000
EDR4111		EDR009	4	31.9	165.8	5289.02	8000
EDR44.7/14.2/16.7		EDR051	1	36.1	136.4	4925	8000
EDR4514		EDR025	3	36.1	136.4	4925	8800
EDR46/13.6/15.6		EDR046	1	33.9	141	4796	10000
EDR46/14/15.6		EDR047	1	35	141	4942	9000
EDR4613-B		EDR027	2	32.95	141	4660	10000

CUSTOMIZED PRODUCT ARE ACCEPTABLE
WELCOME TO CONTACT US
www.ougedianzi.com