

创建一个代表中国技术的过电压防护品牌

安徽一天电气技术有限公司  
Anhui Onesky Electric Tech. Co., Ltd.  
地 址：安徽省合肥市高新区永和路99号  
电 话：(0551)62799298、62799108  
传 真：(0551)65357153  
邮 编：230031  
网 址：www.onesky.cc

CS01.15.2014 第七版  
如版本更改，恕不另行通知。  
在法律许可范围内，本公司对该手册拥有最终解释权

服务您的热线  
4006 050126



**ONESKY**  
尚品上质 坚持原创

# 产品说明书

## YTK 系列开关状态显控装置

**ONESKY**  
尚品上质 坚持原创

# Introduction



## Introduction 关于一天



安徽一天电气技术有限公司坐落在科教文化古城安徽省合肥市，地处国家级合肥高新技术产业开发区，产业基地占地100亩，是一家专注于持续提升“用电质量”的高新技术企业。

自2005年1月成立以来，公司快速发展，从成立时的16人发展到2012年的800多人，其中技术研发人员近百人。

一天电气采用“多品牌、专业化”的经营策略，坚持原创，目前已形成了提升“用电质量”的4大系统：高中低压过电压防护系统、中性点不接地系统单相接地故障管理系统、中压开关柜在线监测系统、电能质量治理及管理系统。

在用电安全防护领域，一天电气创造了一系列如“抑流”、“瞬悬复”、“聚优”、“脉冲电流选线”、“全电压监测”等拥有自主知识产权的技术，引领了过电压防护技术的发展。公司拥有自主知识产权的EAT™一特六柱全相双安全保护装置、BSTG®大能容组合式过电压保护器、ETY-J/X配电聚优®柜、EPO®全电压监测装置、MXZ脉选装置等系列产品，深受市场欢迎，已成为过电压防护领域的标杆产品。

在电能质量提升领域，一天及其子公司自主研发了谐波治理及无功补偿等高端电力电子技术产品，用以改善用户电能质量。

一天电气为全国近4000家大型企业及项目提供产品与服务，参与了如西气东输、南水北调、三峡水利枢纽工程、天津地铁、青海油田、三江航天、中核集团、土耳其BIGA电厂、印尼比通MNS工程等众多国内外重点项目的建设。

在研究开发能力方面，近年来一天电气已累计投入3000多万元，陆续建立了中性点不接地系统故障保护仿真实验室、过电压防护研究实验室和电力电子技术研究实验室，大幅提升了公司的研发能力和水平。

在服务能力方面，一天电气在全国设有三十多个省级办事机构，并拥有专业团队驻点对产品进行服务与响应。

2006年公司通过ISO9001、ISO14001和GB/T28001:2001三标综合认证；2009年公司被国家信息产业部认定为软件企业，同时被批准为合肥市科技创新型试点企业、工业投资优秀企业；2010年公司被评为科技小巨人培育企业、安徽省高新技术企业；2012年，又经安徽省经信委、安徽省质量管理协会共同审定批准为2012年安徽省质量奖企业。

作为一家以“持续提升用电质量”为使命的高新技术企业，一天电气将不断开拓电能质量及相关技术领域。“凡一天人，必坚守一天品德；凡一天产品，必坚守一天品质。”是一天人对所有一天伙伴的承诺。为此，一天电气将付出长期而卓越的努力。

## 尚品上质

崇尚品德 追求品质

- 凡一天人 必坚守“一天品德”
- 凡一天产品 必坚守“一天品质”

# Contents



## 部分资质

Enterprise Qualification



## 产品目录

Contents

YTK系列开关状态显控装置	01
一、概述	01
二、产品功能及用途	01
三、型号说明及选型表	03
四、产品的特点	04
五、技术参数	04
六、YTK-92系列开关状态显控装置	05
1、YTK-9210外形、背板接线及二次原理图	05
2、YTK-9220外形、背板接线及二次原理图	07
3、YTK-9230外形、背板接线及二次原理图	09
4、YTK-9240外形、背板接线及二次原理图	11
七、YTK-93系列开关状态显控装置	13
1、YTK-9300/9310/9320外形、背板接线及二次原理图	13
2、YTK-9310A/9320A外形、背板接线及二次原理图	15
典型转换开关节点图	17
用户须知	17
产品应用	17
我们的服务	18

## YTK系列开关状态显控装置

### 一、概述

YTK系列开关状态显控装置是依据高压电气柜成套设计技术的发展而自行研发的一种新型的多功能、智能化的电气装置，主要用于3-66kV户内开关柜，适用于手车柜、固定柜、环网柜、箱式变等多种开关柜。YTK系列产品在设计上比传统的开关显控产品更具有安装方便、显示直观、操作方便、信息丰富、人机对话等优势。该系列产品对改善开关柜主界面的美观有更强的优势，避免操作者误操作和对改善操作者劳动强度等都具有显著效果。

YTK系列开关状态显控装置的应用，可取代现有的一次回路模拟指示牌，电磁式开关状态指示器，带电（闭锁）指示器，接地指示器，温湿度自动控制器，负载故障监测器，防误语音报警等，是一款集多种控制、指示功能于一体的装置。



使用前



使用后

### 二、产品功能及用途

#### 1.一次动态模拟显示

根据用户的一次接线图，将断点部分（如断路器、手车位置、接地开关、储能等）用动态发光模块显示，构成实时动态指示，从而给操作者带来更直观、更丰富、更准确的状态信息，显示内容如下：

- 1) 工作位置显示
- 2) 试验位置显示
- 3) 断路器分闸显示
- 4) 断路器合闸显示
- 5) 储能显示
- 6) 接地刀显示

持续提升用电质量

#### 2.高压带电显示及闭锁

能够用黄、绿、红三种颜色分别指示三相是否带电，同时还提供闭锁接点，当带电显示处于无电状态下闭锁才可解除。

启辉电压：额定相电压×0.15

闭锁启控电压：额定相电压×0.65

闭锁继电器触点容量：AC220V/2A

#### 3.温湿度自动控制

装置可带1~2路高精度数字式温湿度传感器，通过传感器采集柜内温湿度手动或自动启动加热或风机装置。

YTK-92系列：当湿度≥85%RH或将形成凝露时启动加热装置；当湿度≤80%RH时停止加热。当温度≤5℃时启动加热装置；当温度≥10℃时停止加热。当温度≥40℃时启动排风，当温度≤35℃时停止排风。

YTK-93系列：可通过液晶屏实时显示柜内温湿度，并可调整温湿度控制范围。湿度设定范围：

0%RH~99%RH，湿度回差0%RH~20%RH；温度上限设定范围：30℃~60℃，温度回差：0℃~20℃。

#### 4.断线报警

当加热负载发生断线，不能正常工作时，装置将启动报警功能并在面板显示。

#### 5.储能指示

装置面板上提供储能指示。红色指示灯亮表示已储能，绿色指示灯亮表示未储能。

#### 6.控制功能

YTK-93系列装置面板配置有远方/就地转换开关和分、合闸转换开关和储能开关。

装置还为开关柜提供了照明接点，便于夜间检修与操作。

#### 7.语音防误提示

当断路器处于合闸状态时，误将手车从试验位置推到工作位置时，语音提示“请分断路器”；

当接地开关处于合位状态时，误将手车从试验位置推到工作位置时，语音提示“请分接地开关”；

当断路器合闸状态、接地开关处于合位状态，误将手车从试验位置推到工作位置时，语音提示“请分断路器，请分接地开关”；

当装置感应到有操作者在柜前停留且开关柜主回路带电时，语音提示“本柜主回路已带电”。

当有人在柜前停留时，自动启动柜内照明、液晶屏背光、送电时带有语音提示，操作者离开后自动停止。

#### 9.通过RS485功能

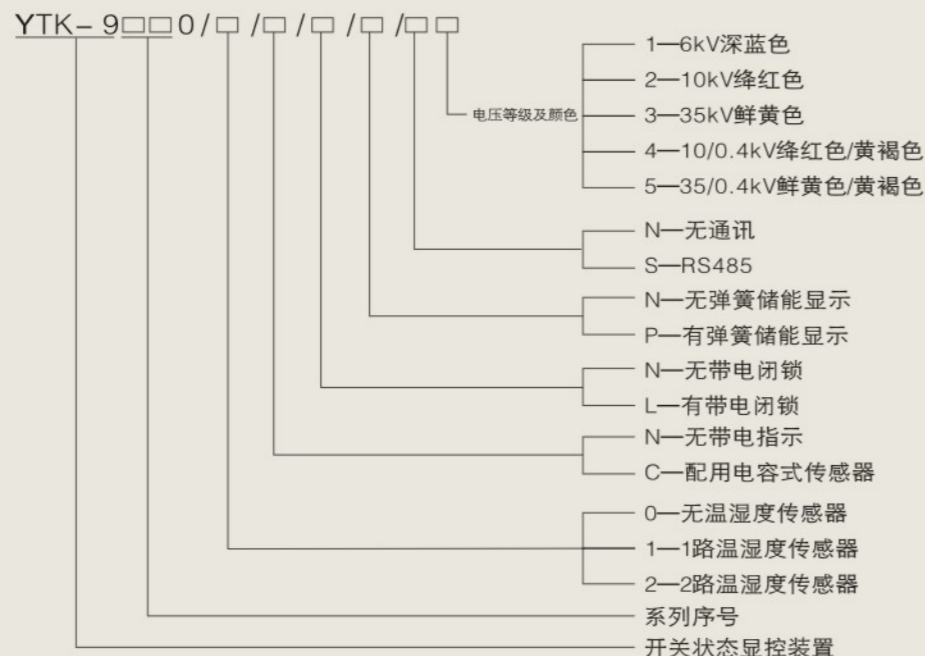
MODBUS通讯协议，RS485接口可与变电站其他设备组成的微机监控系统。

#### 10.多点测温显示

与我司OSMT多点测温装置配套使用，及时显示柜内测温点温度。此功能仅YTK-9310A、YTK-9320A所有。

备注：以上功能所对应型号，详见《YTK系列产品选型表》

### 三、型号说明及选型表



**YTK系列产品选型表**

产品型号	YTK-9210	YTK-9220	YTK-9230	YTK-9240	YTK-9300	YTK-9310	YTK-9320	YTK-9310A	YTK-9320A
一次动态模拟显示	有	有	有	有	有	有	有	有	有
储能显示	有	有	有	有	有	有	有	有	有
高压带电显示及闭锁	-	有	有	有	有	有	有	有	有
温湿度数字控制	-	-	有	有	有	有	有	有	有
断线报警	-	-	-	有	有	有	有	有	有
数码显示	-	-	-	-	有	-	-	-	-
液晶屏显示	-	-	-	-	-	有	有	有	有
储能、分/合闸、远方/就地、柜内照明操作	-	-	-	-	有	有	有	有	有
RS485通讯接口	-	-	-	-	有	有	有	-	-
智能语音防误报警	-	-	-	-	-	-	有	-	有
人体感应功能	-	-	-	-	-	-	有	-	有
多点测温显示 (与OSMT配套)	-	-	-	-	-	-	-	有	有

### 四、产品的特点

- 1.产品智能化**  
采用单片机控制，与常规开关显示装置相比增加了智能化功能，界面更直观,操作更简便。
- 2.抗干扰能力强**  
采用独特的抗干扰技术，增强了产品的抗干扰能力。
- 3.可靠性强**  
采用工业级电子元件，具有可靠性高、寿命长、抗干扰能力强等特点，发光模块采用先进发光芯片，户外高亮级。
- 4.外观精致美观**  
外观设计新颖独特，做工精致美观，美化了开关柜面板。

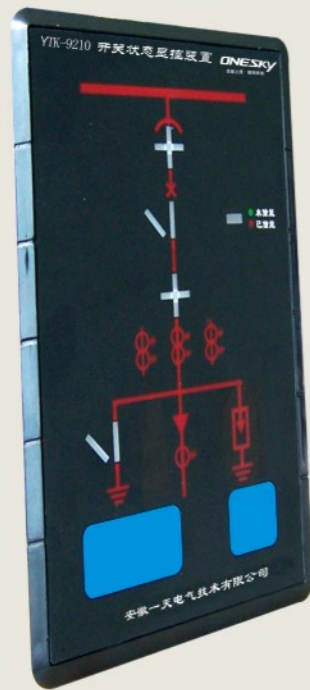
### 五、技术参数

工作电压	DC 110V、AC220V或DC 220V
工作温度	-20℃~70℃
工作相对湿度	≤95%
介质抗电强度	≥AC2000V
绝缘性能	≥100MΩ
海拔高度	≤2000m(高海拔地区需定制)
电磁抗干扰能力	符合GB/T14598(IEC60255-22)标准规定

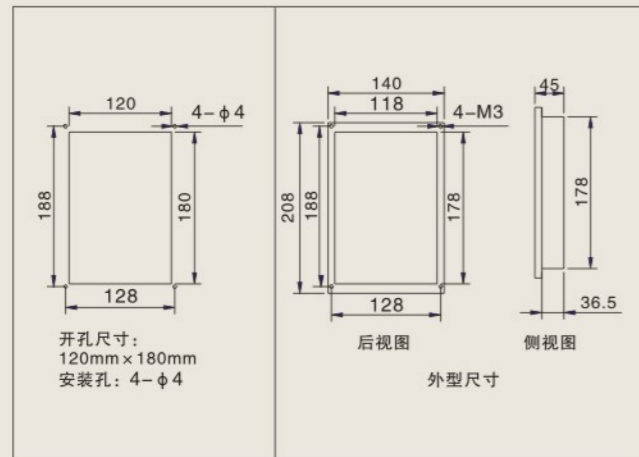


## 六、YTK-92系列开关状态显控装置

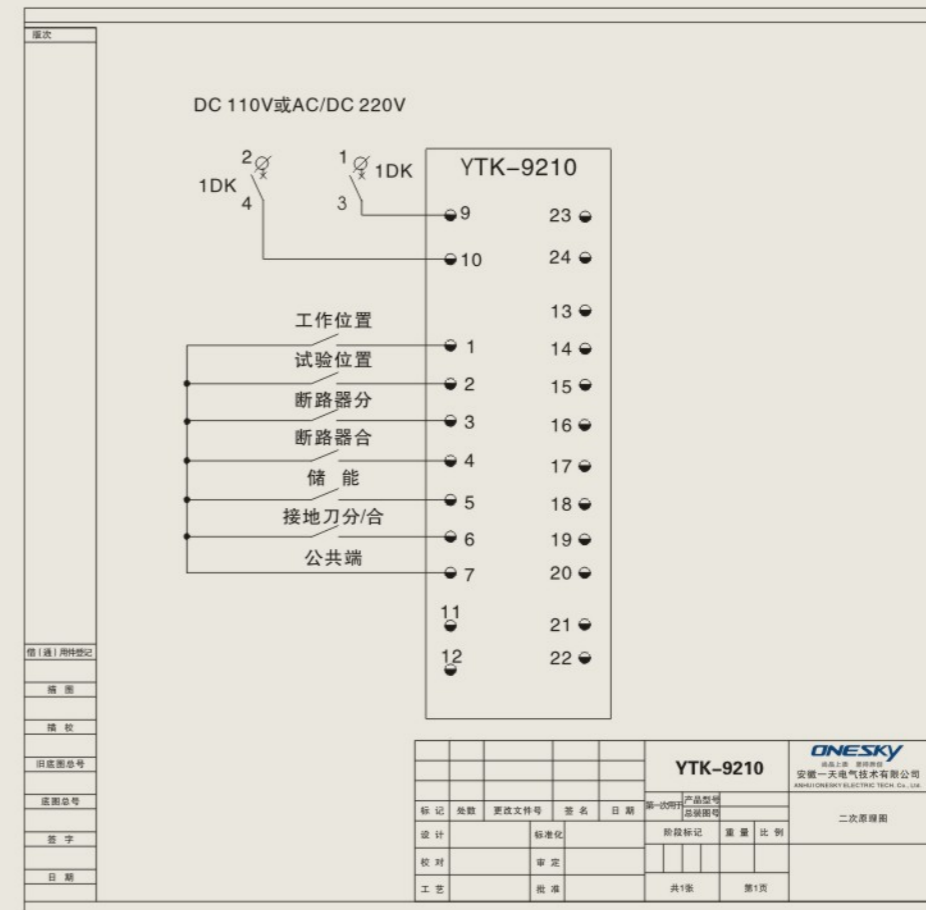
YTK-9210外形、背面接线端子图及安装尺寸:



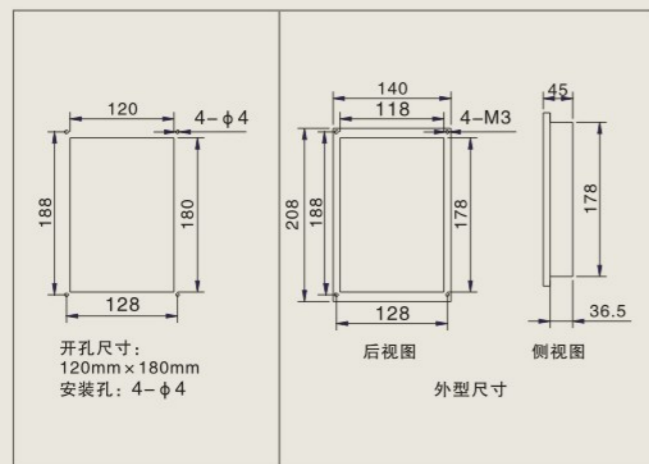
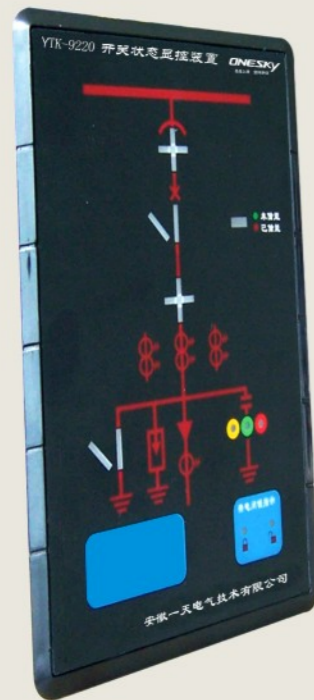
1	工作位置
2	试验位置
3	断路器分
4	断路器合
5	储能
6	接地刀分/合
7	公共端
8	空
9	+ 装置电源
10	- AC/DC 110V/220V
11	
12	
13	
14	
15	
16	
17	
18	
19	
20	
21	
22	
23	
24	



YTK-9210二次原理图

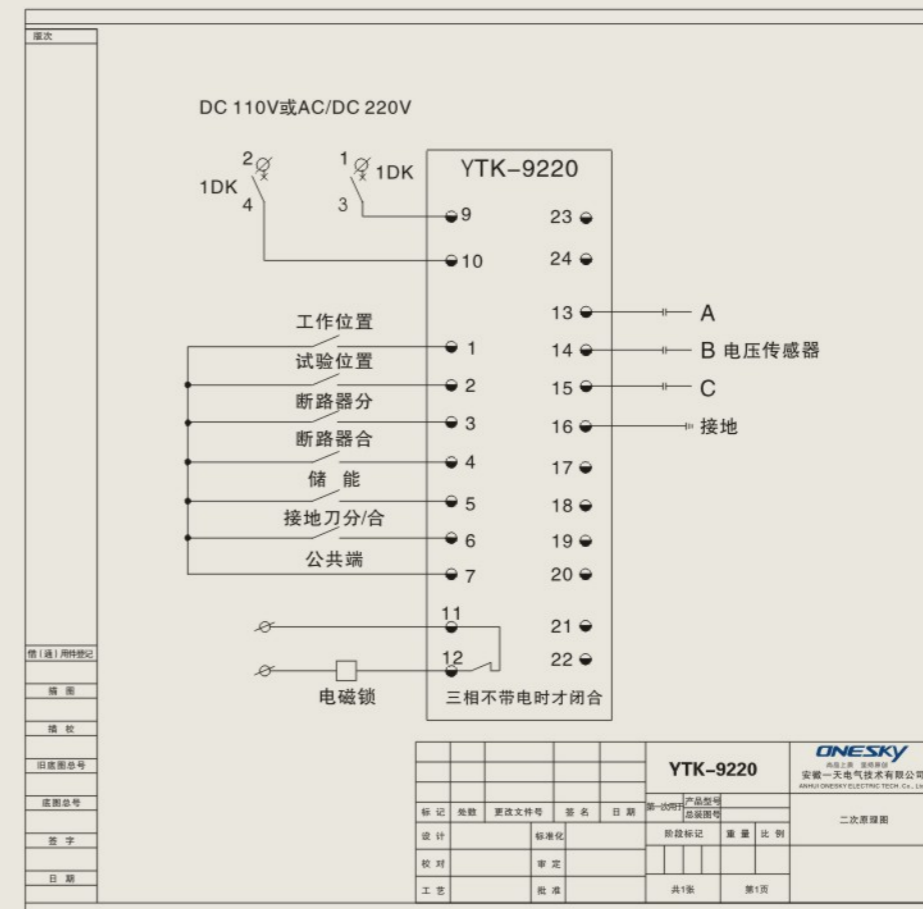


YTK-9220外形、背面接线端子图及安装尺寸:

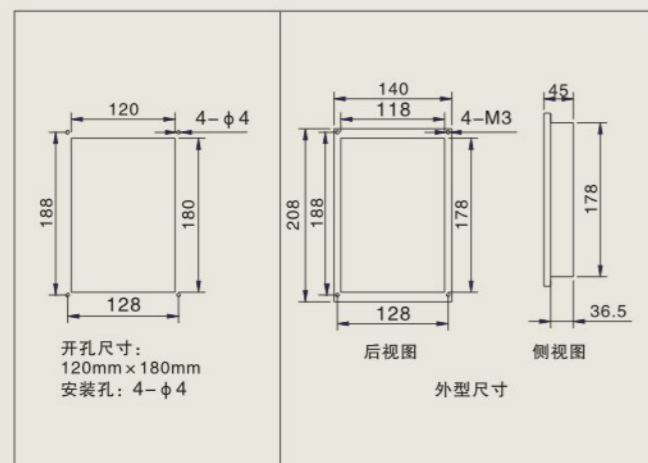
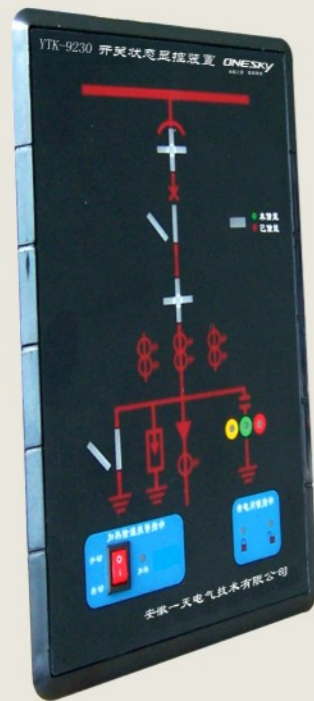


1	工作位置
2	试验位置
3	断路器分
4	断路器合
5	储能
6	接地刀分/合
7	公共端
8	空
9 +	装置电源
10 -	AC/DC 110V/220V
11	闭锁输出
12	
13 A	电压传感器
14 B	
15 C	
16 N	接地
17	
18	
19	
20	
21	
22	
23	
24	

YTK-9220二次原理图

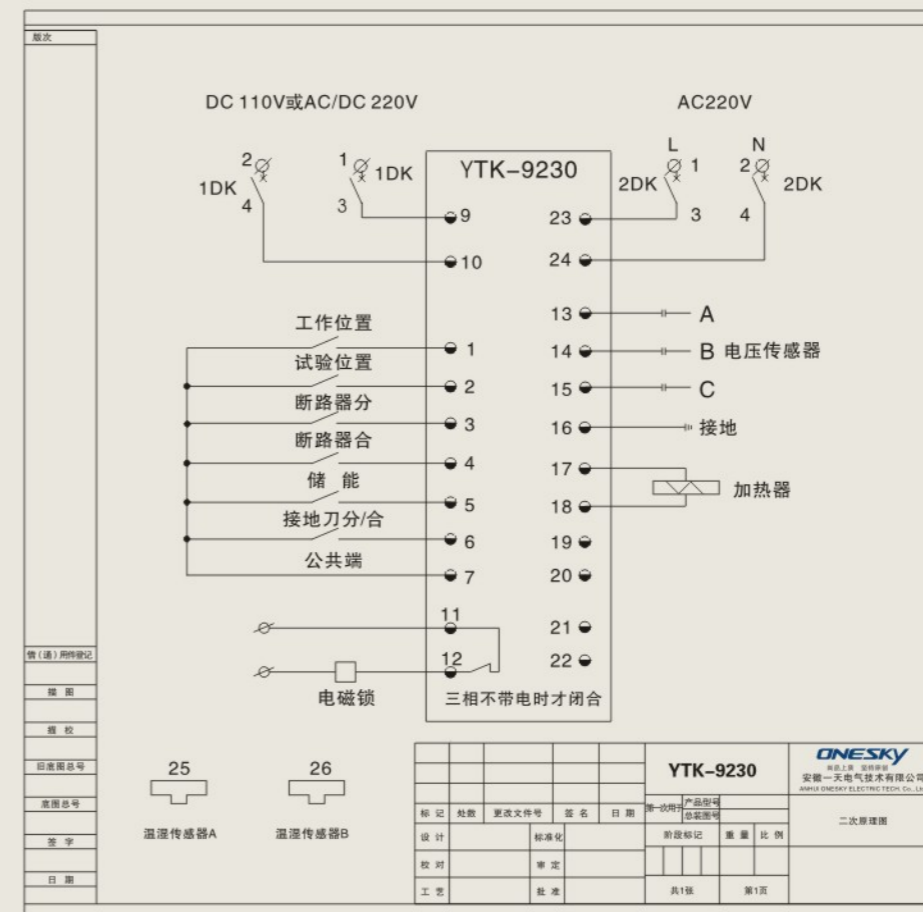


YTK-9230外形、背面接线端子图及安装尺寸:



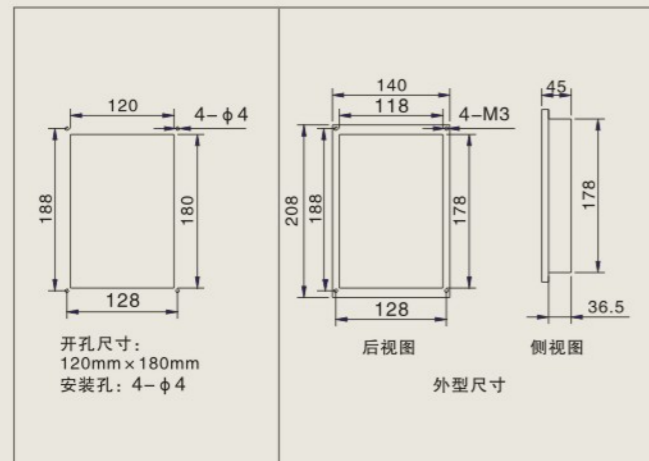
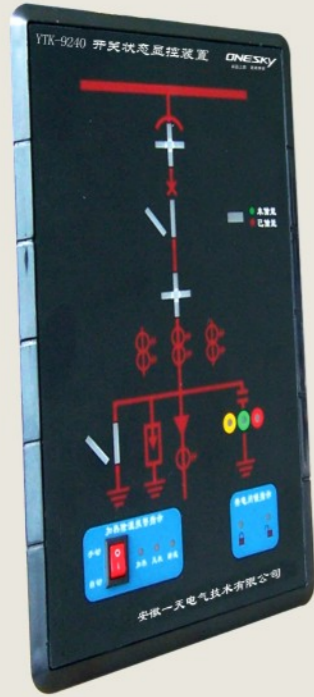
1	工作位置
2	试验位置
3	断路器分
4	断路器合
5	储能
6	接地刀分/合
7	公共端
8	空
9 +	装置电源
10 -	AC/DC 110V/220V
11	闭锁输出
12	
13 A	电压传感器
14 B	
15 C	
16 N	接地
17	加热器
18	
19	
20	
21	
22	
23 L	加热器电源
24 N	

YTK-9230二次原理图



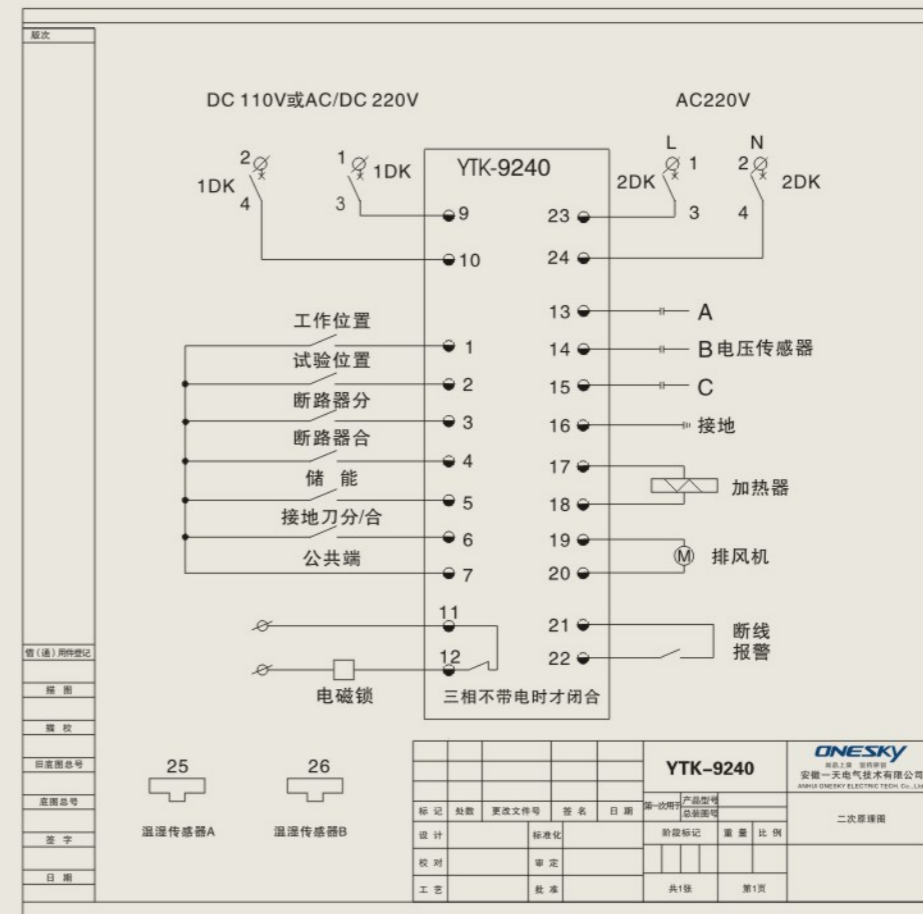


YTK-9240外形、背面接线端子图及安装尺寸:



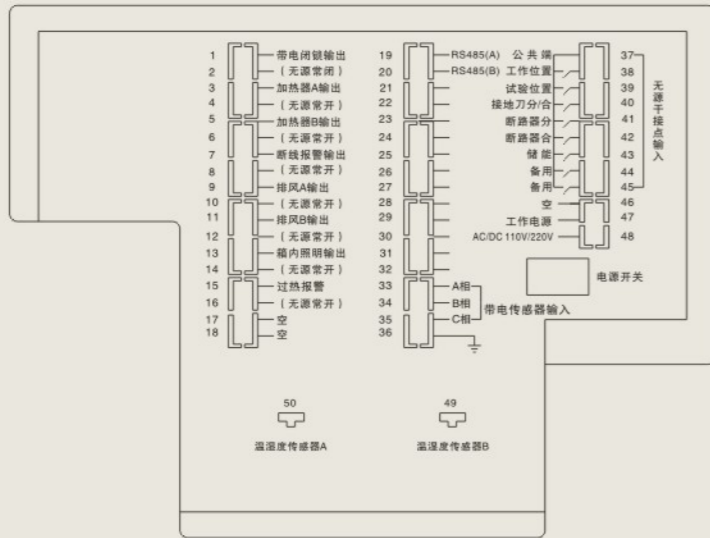
1	工作位置
2	试验位置
3	断路器分
4	断路器合
5	储能
6	接地刀分/合
7	公共端
8	空
9 +	装置电源
10 -	AC/DC 110V/220V
11	闭锁输出
12	
13 A	电压传感器
14 B	
15 C	
16 N	接地
17	加热器
18	排风机
19	
20	
21	断线报警
22	
23 L	加热器/风机
24 N	电源AC220V

YTK-9240二次原理图

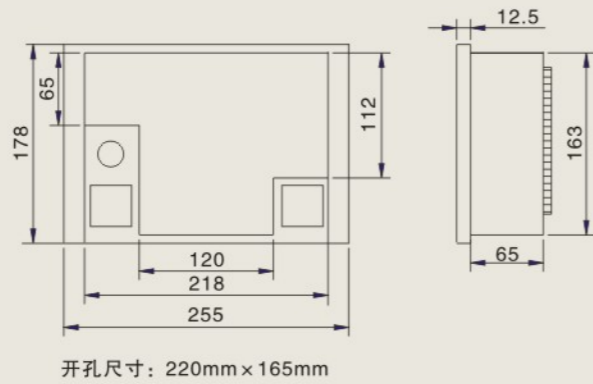


## 七、YTK-93系列开关状态显控装置

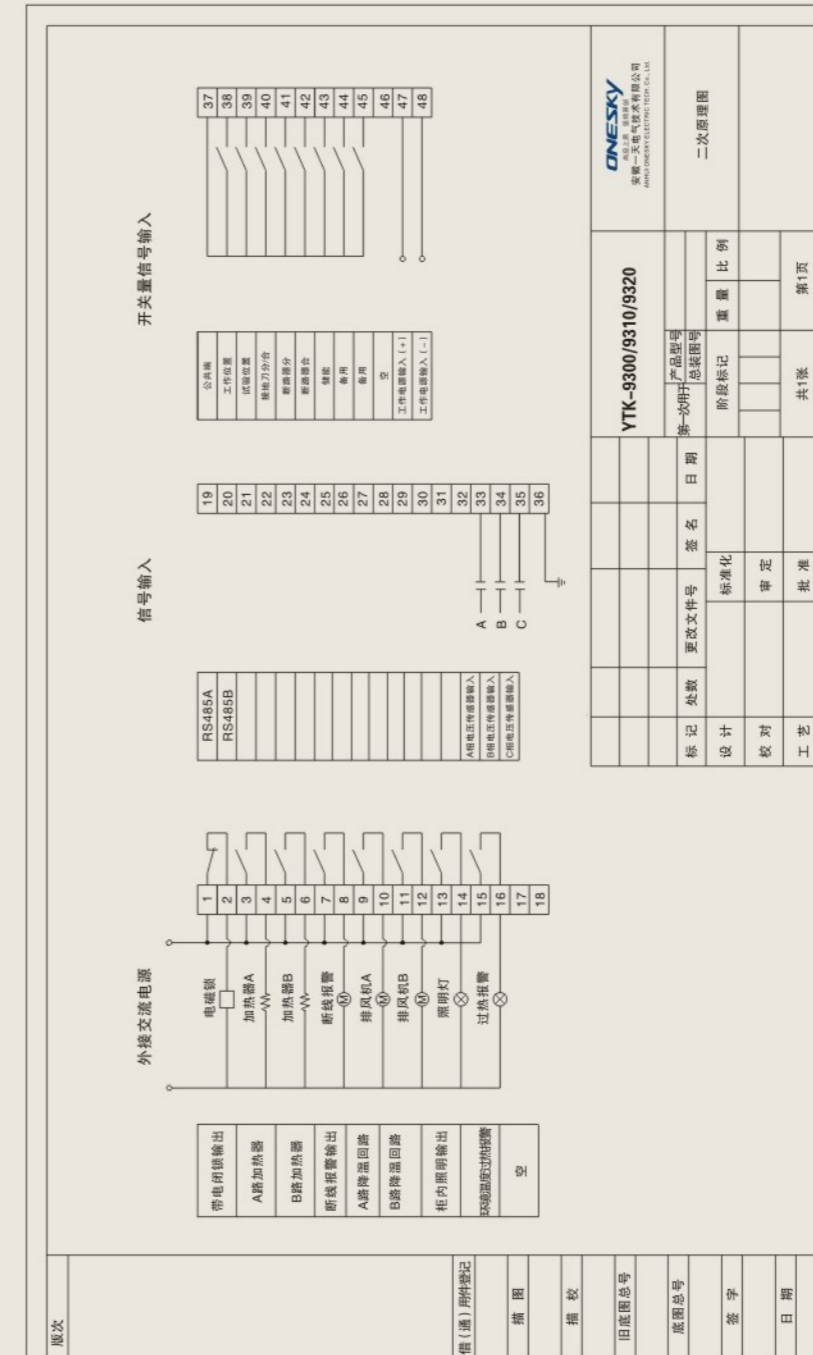
YTK-9300/9310/9320外形、背板接线及安装尺寸图：



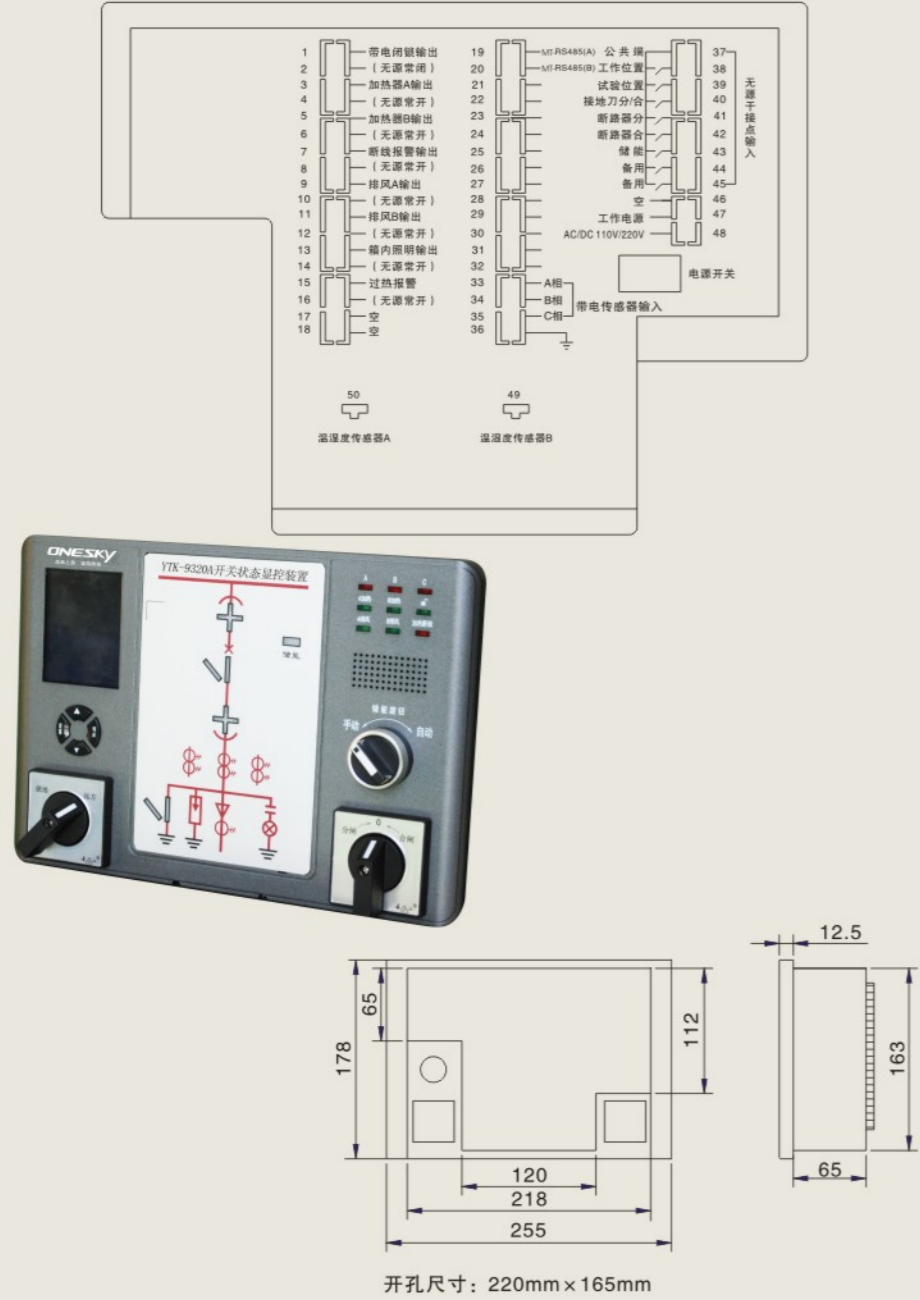
备注：YTK-9300为数码管显示



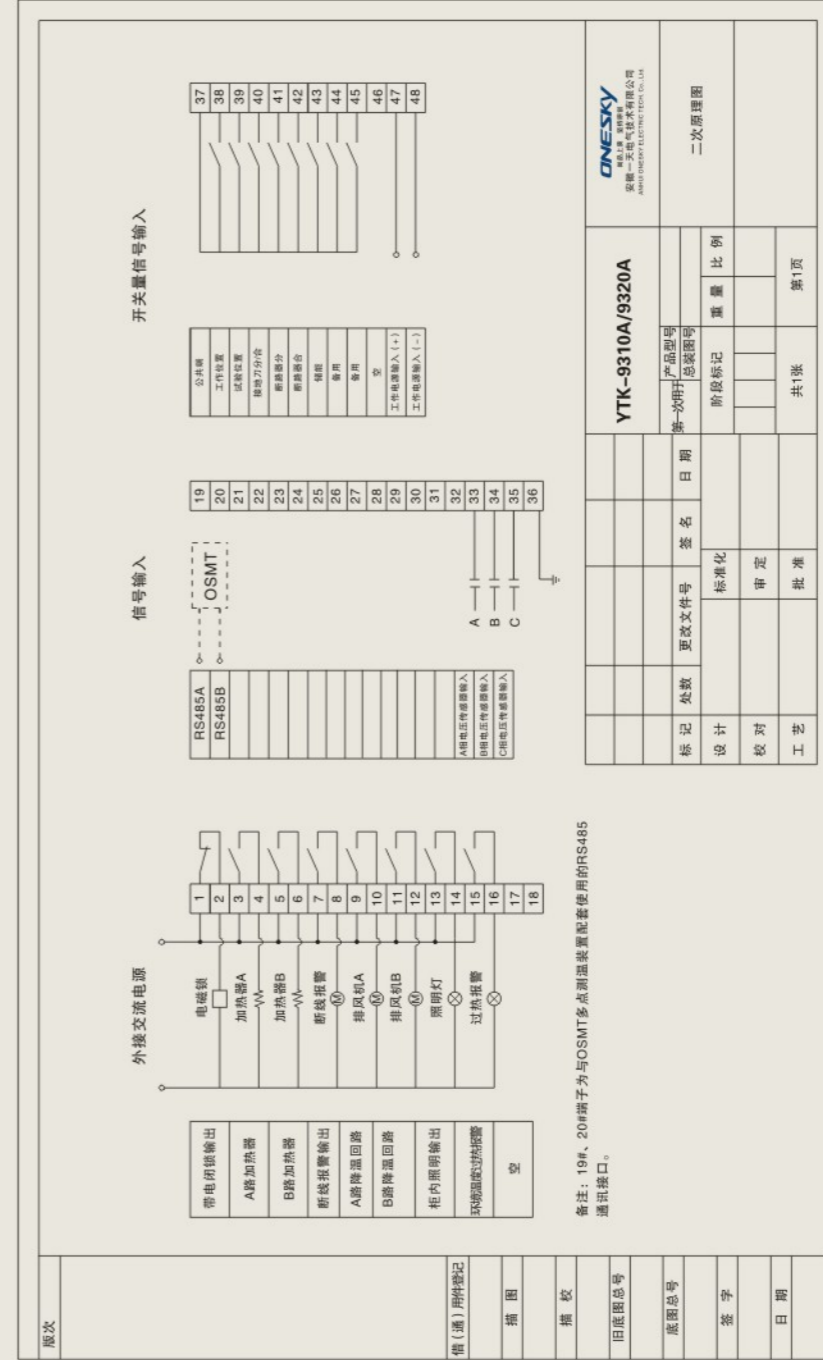
YTK-9300/9310/9320二次原理图



**YTK-9310A/9320A外形、背面接线端子图及安装尺寸:**



**YTK-9310A/9320A二次原理图**



## 典型转换开关节点图

就地/远方转换开关		
触点号	就地 -45°	远方 +45°
1-2	*	
3-4		*
5-6	*	
7-8		*

分/合闸转换开关				
触点号	分闸		合闸	
	-45°	0°	0°	+45°
1-2	*			
3-4				*
5-6	*			
7-8				*

自动/手动储能旋钮		
触点号	手动	自动
	-45°	+45°
1-2	*	
3-4		*

注：可根据用户要求定制转换开关。

## 用户须知

### 1. 安装使用方法:

- 1) YTK系列产品均为入嵌入式结构，只需在开关柜面板上开孔后将其固定在面板上即可；
- 2) 按端子图接线并校对正确后方可通电源；
- 3) 将一次模拟显示部分的各开关量输入端与公共端短接，检查装置功能是否正常；
- 4) 装置三相带电端子分别接在容量为80~120pF电容式高压带电传感器上。

### 2. 订货须知

- 1) 提供一次系统图；
- 2) 标明产品名称、型号、数量，特殊功能请注明；
- 3) 注明装置输入工作电源：DC110V、AC220V或DC220V；
- 4) 提供收货单位名称、邮编、地址、收货人及联系电话等。

### 3. 包装、运输及储存

- 1) 包装：产品内部采用泡沫包装，外部采用专用纸箱；
- 2) 运输：不宜在三级以下公路上长距离运输；
- 3) 储存：长期不用时，应储存在干燥、通风的仓库内。

## 产品应用



## 我们的服务

### Our service

为客户提供可靠性、全方位的服务是一天电气的核心所在。无论什么时候，不管是提供数字式自动化系统解决方案，还是探索新的技术，开发新的产品；不管是与客户交流沟通，还是优化内部工作流程，一天电气总是在不断地秉承“服务使我们成为朋友”这一理念。

关注客户需求是我们的服务起点；满足客户需求是我们的生存根本。我们提供的是产品的终身服务承诺，通过服务为客户创造价值永远是第一位的。我们希望认真地对待每一件工作，每一个项目，脚踏实地地争取每一份来自用户的信任。

- 1、免费向用户提供应用软件的升级版本；
- 2、免费提供技术指导、工程图纸设计；
- 3、长期提供产品的单一部件；
- 4、提供质量保证期，终身提供质量维护；
- 5、及时快速的服务响应能力；

维护响应在3小时以内给予确认答复；如需我们的服务人员现场处理故障时，承诺在用户要求的48小时内到达现场。

- 6、及时详尽的用户培训；

我们负责对用户技术人员进行技术维护、图表制作、系统理论、实现原理等内容进行培训；我们负责对用户操作人员现场培训；我们负责提供相关培训资料。

