

## 特点

- 工作环境温度高达70°C
- 小体积
- 无频闪
- 易装配-端子连接
- IP40, 适用室内照明场景 I / II 类灯具



## 应用领域

- 商业照明
- 办公照明
- 装饰照明
- 家居照明

## 产品描述

LF-GIC013YS II (C)xxxxH 是一款输出功率为13W的LED恒流驱动电源，输入电压范围220-240V，输出电压范围33-40V，输出电流200-350mA，适用于明装筒灯、吸顶灯，且可用端子连接，便于客户装配。

## 产品型号

LF-GIC013YS II (C)xxxxH

- H: 代表输入电压220-240Vac
- xxxx: 代表输出电流
- (C): 代表高功率因素
- Y: 符合认证, S: 机型序列号, II: 第二代系列
- 013: 代表输出功率13W
- G: 代表隔离, IC: 代表室内用圆柱形外壳

## ■ 电气特性

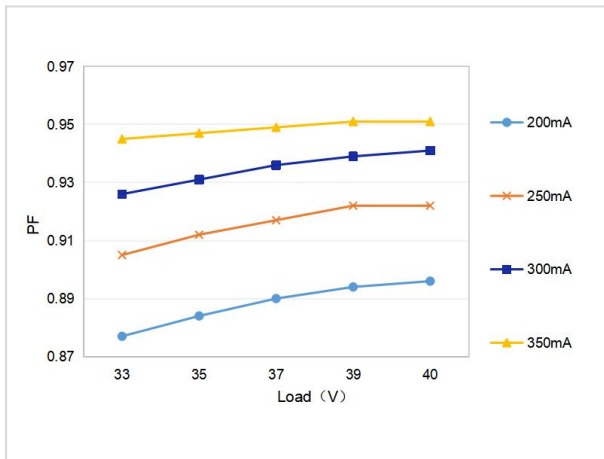
型号全称		LF-GIC013YS II (C) xxxxH				
输出	输出电压	33-40V				
	输出电流	200mA	250mA	300mA	350mA	
	频闪 (波动深度)	符合IEEE Std 1789-2015标准				
	CIE SVM	≤0.4				
	IEC-Pst	≤1.0				
	电流精度	±7%			±5%	
	温度漂移	±10%				
	启动时间	<0.5S				
输入	输入电压	220-240Vac (极限电压: 200-264Vac)				
	输入频率	50/60Hz				
	输入电流	0.1A Max				
	功率因数	≥0.85			≥0.9	
	效率	≥88.5%				
	浪涌电流	≤14A&150uS				
	断路器带载数量	断路器型号	B10	C10	B16	C16
		数量 (PCS)	50	80	66	106
	漏电流	≤0.7mA				
	空载功耗	<0.5W				
保护特性	开路保护	<55V				
	短路保护	打嗝模式 (自恢复)				
环境描述	工作温度	-30°C - +70°C				
	工作湿度	0-95%RH (无凝露)				
	存储温度/湿度	-30°C - +80°C (I类环境6个月); 0-95%RH (无凝露)				
	大气压强	86-106KPa				
安全与电磁兼容	认证	ENEC、CE、CB、UKCA、RCM、CCC				
	耐压	I/P-O/P: 3.75kV&5mA&60S				
	绝缘电阻	I/P-O/P: >100MΩ@500VDC				
	安规标准	ENEC: EN61347-1:2015, EN 61347-2-13:2014/A1:2017, EN 62384:2016/A1:2009 CE-LVD: EN 61347-2-13:2014/A1:2017, EN 61347-1:2015, EN 62493:2015 CB: IEC 61347-1:2015, IEC61347-2-3:2014, IEC 61347-2-13:2014/AMD1:2016 UKCA-LVD: EN 61347-1:2015/A1:2021, EN 61347-2-13:2014/A1:2017 EN 62493:2015 RCM: AS 61347.2-13:2018 CCC: GB19510.1-2009, GB19510.14-2009				
	电磁发射	CE-EMC/RCM: EN55015, EN61000-3-2:2018, EN61000-3-3 UKCA-EMC: EN IEC 55015:2019/A11:2020, EN 61547:2009, EN IEC 61000-3-2:2019/A1:2021, EN 61000-3-3:2013/A2:2021 CCC: GB/T17743, GB17625.1, GB17625.2				
	电磁抗干扰	CE-EMC/RCM: EN61000-4-2,3,4,5(雷击1KV),6,11 CCC: GB/T17626.2,3,4,5(雷击1KV),6,11				
其它	IP等级说明	IP40				
	RoHS	RoHS 2.0 (EU) 2015/863				
	质保说明	5年 (Tc≤88°C)				

## ■ 电气特性

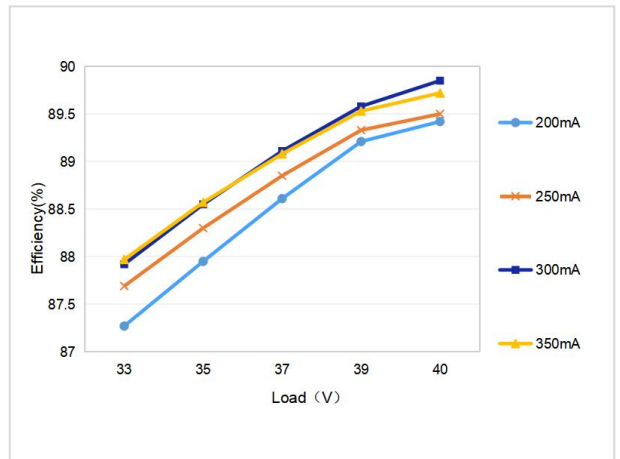
测试设备	交流功率源:CHROMA6530、数字功率表:CHROMA66202、示波器:Tektronix DP03014、直流电子负载:M9712B、灯板、恒温恒湿箱;雷击浪涌发生器:远方 EMS61000-5B、快速群脉冲发生器:远方 EMS61000-4A、频谱分析仪:KH3935、耐压仪EEC SE7440、频闪仪(无频闪系数测试)远方LFA-3000等。
测试说明	如未特别说明以上参数均是在环境温度25℃,湿度50%,满载,输入电压230Vac/50Hz条件下测试的结果。
补充说明	<ol style="list-style-type: none"> <li>1、建议客户在灯具供电回路中安装过欠压保护与浪涌保护装置,以确保用电安全。</li> <li>2、电源作为整灯灯具中的一个零部件与终端设备结合使用,因EMC性能受LED灯具及走线的影响,终端设备制造商需对整套装置重新进行EMC确认。</li> <li>3、断路器配置数量测试条件与浪涌电流测试条件一致。</li> <li>4、灯具内装配电源使用的PC罩、外壳、堵头等套件必须满足UL94-V0及以上防火等级。</li> </ol>

## ■ 产品特性曲线

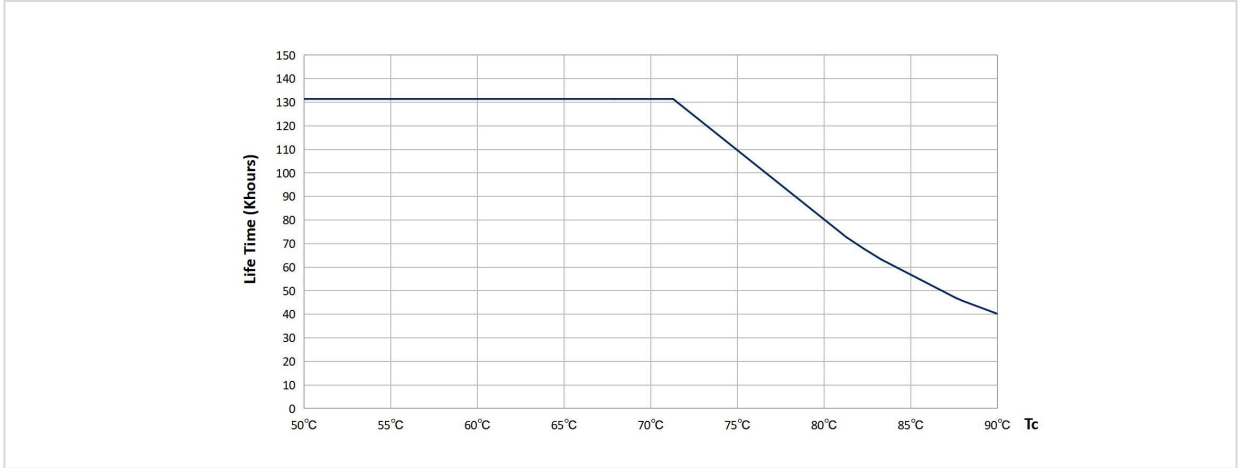
功率因数特性曲线



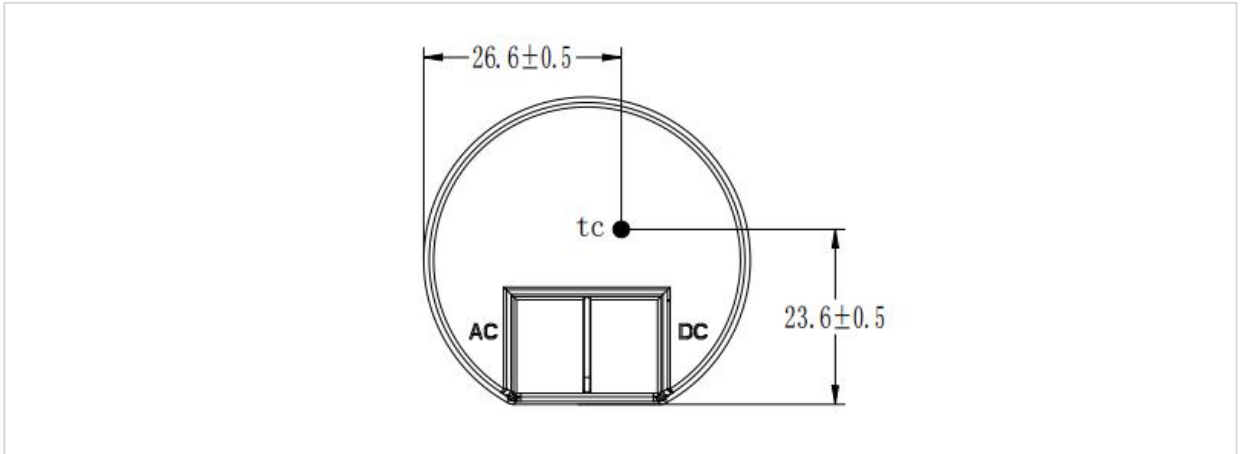
效率曲线



### 寿命曲线



### ■ Tc点测试示意图

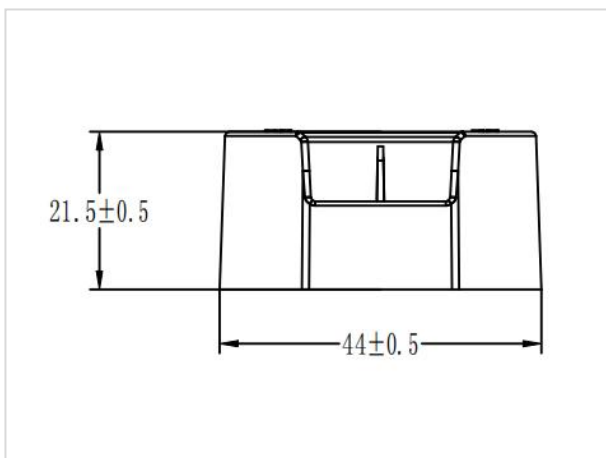
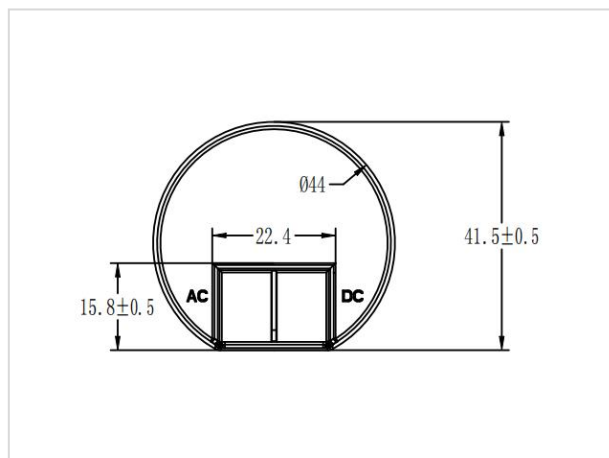


### ■ 产品端子定义

INPUT		OUTPUT	
AC-L	交流火线输入端	LED+	电源输出正端
AC-N	交流零线输入端	LED-	电源输出负端

## ■ 结构尺寸(单位: mm)

整体外观尺寸 (D×H)
$\Phi 44 \times 21.5\text{mm}$



## ■ 包装规格

型号	LF-GIC013YS II (C) xxxxH
包装箱尺寸	L×W×H=385×285×210mm
数量	30 个/层; 6 层/箱; 180 个/箱
重量	0.046kg/个; 9.78kg/箱

## ■ 运输和贮存

### 1. 运输

- 运输方式适应使用车、船、飞机交通运输工具运输。
- 在运输中，应有遮蓬、防晒，并保持文明装卸，不应有剧烈振动撞击等。

### 2. 贮存

- 贮存符合I类环境的规定。贮存期限超过6个月的产品建议重新检验，合格后方可使用。

## 注意事项

- 使用本产品时请按照使用规范进行使用，超过本产品使用条件下使用可能会发生故障。
- 使用未经过认证要求的灯具或不兼容的灯具，可能引发火灾、爆炸或者其他危险。
- 人为损坏属于非保修范围。

注：规格书中内容最终解释权归深圳莱福德科技股份有限公司所有。