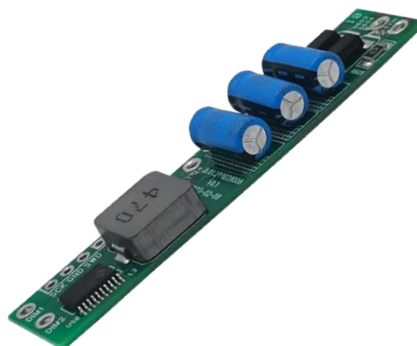


特点

- 应用广泛：体积小巧。
- 具有三合一调光功能。
- 调光过程平滑无抖动。
- 5年质保（参考质保说明）。



应用领域

- 室内办公照明
- 装饰照明
- 商业照明
- 家居照明

产品描述

LF-BBA028-0700-42是一款输出功率为28W的LED恒流驱动电源。具有三合一调光功能。此机型工作输入电压范围为48Vdc±5%，最大输出电流700mA。体积小巧，内置于磁吸导轨盒内，调光过程平滑，无抖动，高转换效率

产品型号

LF-BBA028-0700-42

- 42: 最大负载电压为42V
- 0700: 输出最大电流为700mA
- 028: 额定功率28W
- BBA: 三合一调光系列

■ 电气特性

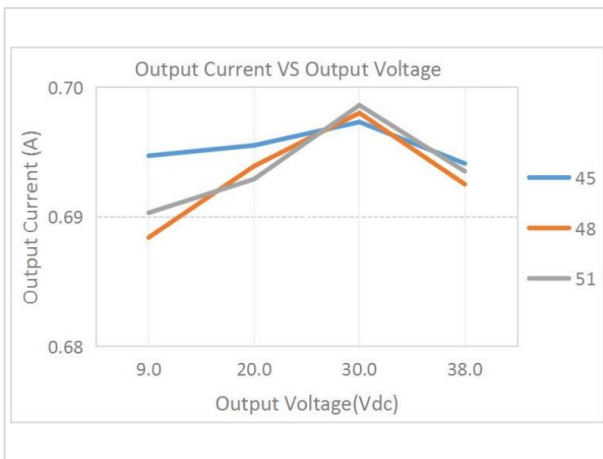
型号全称		LF-BBA028-0700-42
输出	输出电压	9-42V ($V_{in}-V_o \geq 7V$)
	输出电流	700mA
	输出功率	29.8W max
	频闪指标	IEC-Pst ≤ 1 , CIE SVM ≤ 0.4 ,符合无频闪标准IEEE Std 1789-2015.
	电流精度	$\pm 6\%$
输入	输入电压	48Vdc $\pm 5\%$ (输入不分正负)
	输入电流	0.7A Max
	效率	$\geq 92\%$ (满载)
保护特性	短路保护	自恢复
	过载保护	超过输出电压时, 输出电流下降, 减轻负载自动恢复
	空载保护	驱动不损坏 (空载电压 $\leq 59V$)
	防反接保护	输入接反时, 可以正常输出
环境描述	工作温度	-20 $^{\circ}C$ - +55 $^{\circ}C$
	工作湿度	20-90%RH (无凝露)
	存储温度/湿度	-30 $^{\circ}C$ - +80 $^{\circ}C$ (I类环境 6个月); 10-90%RH (无凝露)
	大气压强	86-106KPa
其它	RoHS	RoHS 2.0 (EU) 2015/863
	质保说明	5年

■ 电气特性

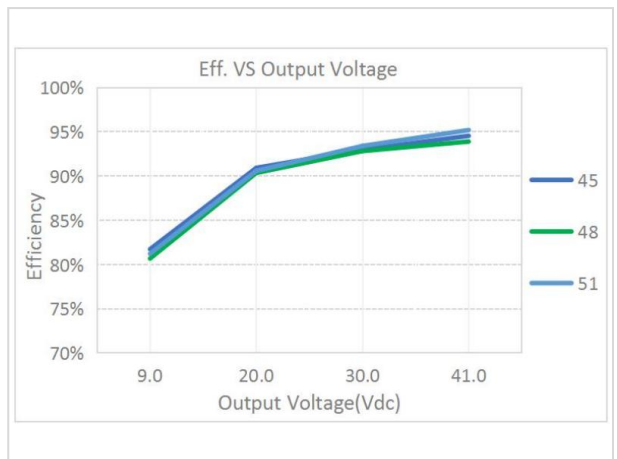
测试设备	数字功率表：CHROMA66205、示波器：TEKTRONIX DPO3014、直流电子负载：IT8733、灯板、恒温恒湿箱；远方EMS61000-5B，远方EMS61000-4A、频谱分析仪：KH3935、耐压仪：SE7440、频闪仪：（无频闪系数测试）LFA-3000等。
测试说明	如未特别说明，以上功率因数、效率等参数均是在环境温度25℃，湿度50%，输入电压48Vdc，100%负载条件下测试的结果
补充说明	<ol style="list-style-type: none"> 1、灯具内装配电源使用的PC罩、外壳、堵头等套件必须满足UL94-V0及以上防火等级。 2、使用过程中，注意防水防潮、防静电。 3、使用过程中，注意PCB板子与壳体金属部分绝缘，避免发生异常。

■ 产品特性曲线

输出电流电压曲线



效率曲线

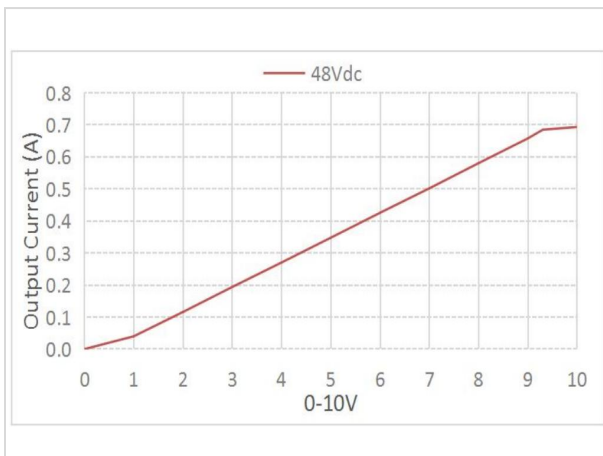


■ 调光操作

0-10V调光操作

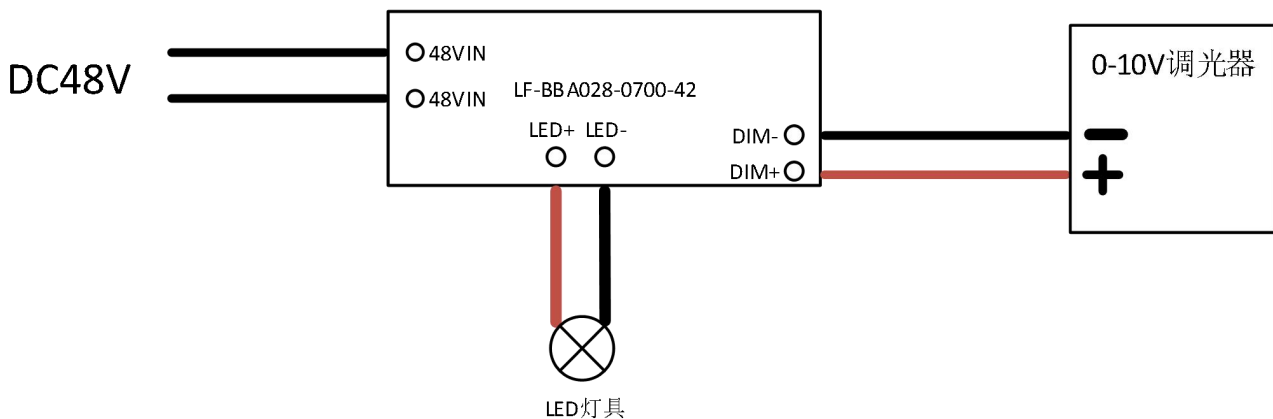
- 0-10V信号接于DIM端口
- 调光过程平滑无抖动。
- DIM+/-不接时，输出100%额定电流

0-10V调光曲线



注：输入：48Vdc，输出：42VDC/700mA（用莱福德0-10V调光器测试所得数据，图表仅供参考）

0-10V调光接线示意图



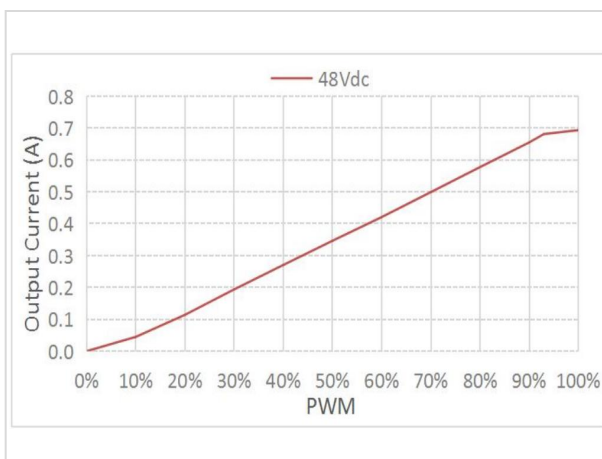
注：此为接线示意图，并非实物，具体以实际接线为准。

■ 调光操作

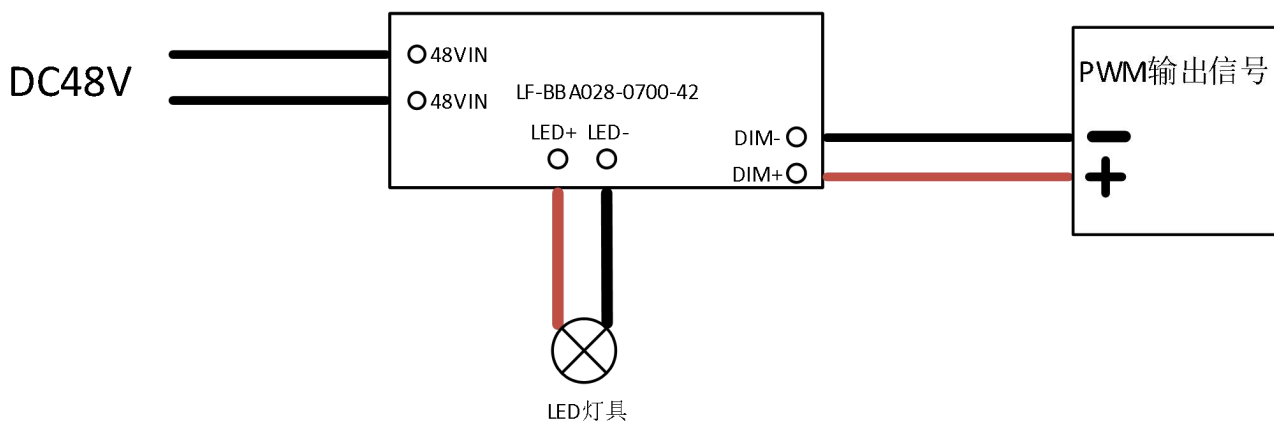
PWM调光操作

- PWM信号接于DIM端口
- PWM兼容信号范围400-4000HZ幅值, (+10V)
- DIM+/-不接时, 输出100%额定电流

PWM调光曲线



注：输入：48Vdc，输出：42VDC/700mA（用莱福德PWM调光器测试所得数据，图表仅供参考）

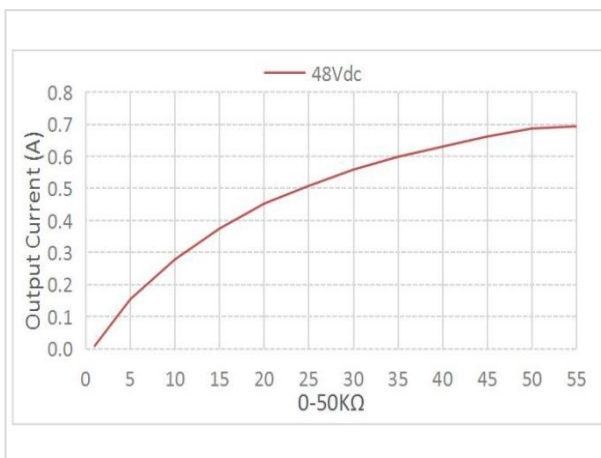


注：此为接线示意图，并非实物，具体以实际接线为准。

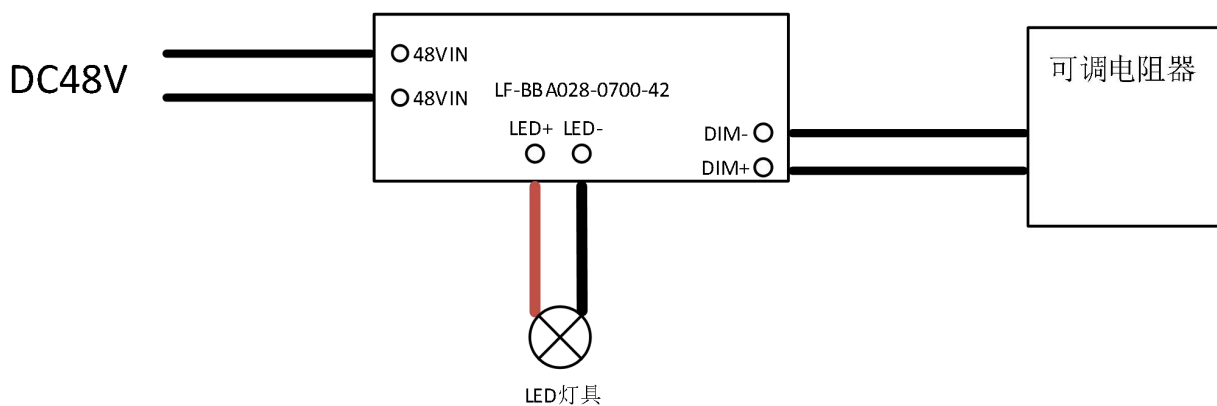
电阻调光操作

- 电阻接于DIM端口
- 电阻调光范围为0-55K
- DIM+/-不接时，输出100%额定电流

电阻调光曲线



注：输入：48Vdc，输出：42VDC/700mA（用莱福德电阻调光器测试所得数据，图表仅供参考）



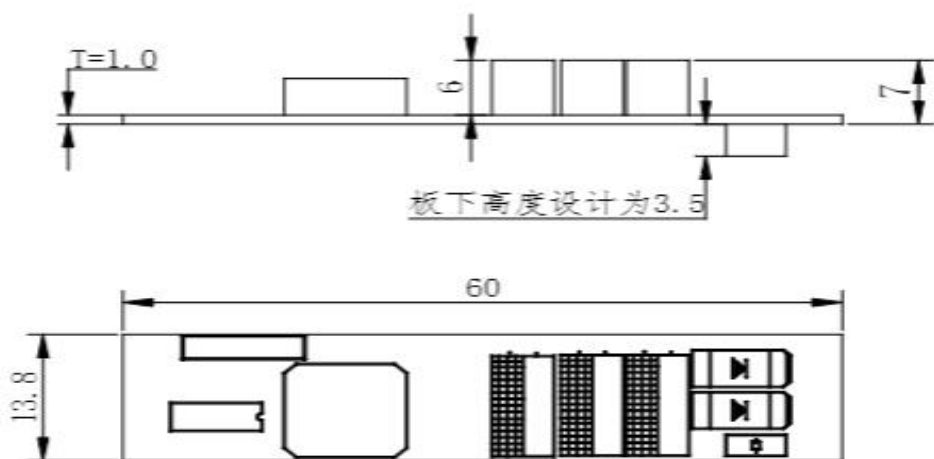
注：此为接线示意图，并非实物，具体以实际接线为准。

产品端子

INPUT		OUTPUT	
48VIN	DC输入端（不分正负）	LED+	电源输出正端
48VIN	DC输入端（不分正负）	LED-	电源输出负端
DIM+	三合一调光信号输入+		
DIM-	三合一调光信号输入-		

■ 结构尺寸(单位: mm)

外观尺寸



■ 包装规格

型号	LF-BBA028-0700-42
包装箱尺寸	385×285×210mm (L×W×H)
数量	50PCS/层; 10层/箱; 500 PCS/箱
重量	0.0062kg/PC; 4.4kg/箱

■ 运输和贮存

1. 运输

- 运输方式适应使用车、船、飞机交通运输工具运输。
- 在运输中，应有遮蓬、防晒，并保持文明装卸，不应有剧烈振动撞击等。

2. 贮存

- 贮存符合I类环境的规定。贮存期限超过6个月的产品建议重新检验，合格后方可使用。

注意事项

- 使用本产品时请按照使用规范进行使用，超过本产品使用条件下使用可能会发生故障。
- 使用未经过认证要求的灯具或不兼容的灯具，可能引发火灾、爆炸或者其他危险。
- 人为损坏属于非保修范围。