

## 特点

- DALI&PUSH调光
- 支持走廊灯功能和应急功能
- 拨码调电流
- 最小调光深度可达1%，待机功耗<0.5W
- 隔离无频闪
- 适用II类灯具



## 应用领域

- 室内办公照明
- 商照照明
- 家居照明

## 产品描述

LF-ADD009是一款输出功率为9W的LED恒流驱动电源，输入电压范围220-240Vac，输出电流范围100-200mA，且可通过拨码开关设置电流。具有DALI&PUSH调光、输出开路保护、短路保护功能，同时支持配置工具对走廊灯功能和应急功能进行设置。

## 产品型号

LF-ADD009-0200-42

- 42 :代表输出最大电压为42Vdc
- 0200:代表输出最大电流为200mA
- 009 :代表输出功率为9W
- ADD :DALI调光电源

## ■ 电气特性

型号全称		LF-ADD009-0200-42				
输出	输出电压	9-42V				
	输出电流	100mA	150mA	180mA	200mA	
	频闪 (波动深度)	IEC-Pst $\leq$ 1, CIE SVM $\leq$ 0.4, 符合IEEE Std 1789-2015				
	电流精度	$\pm 10\%$	$\pm 7\%$		$\pm 5\%$	
	温度漂移	$\pm 10\%$				
	启动时间	$< 2S$				
输入	输入电压	220-240Vac (极限输入电压: 198-264Vac)				
	直流输入电压	180-264Vdc				
	输入频率	0/50/60Hz				
	输入电流	0.1A Max@AC输入; 0.005-0.011A@DC输入				
	功率因数	$> 0.90$				
	总谐波失真	$< 20\%$				
	效率	$\geq 78.5\%$				
	浪涌电流	$< 14A \& 120\mu S$				
	断路器带载数量	断路器型号	B10	C10	B16	C16
		数量 (PCS)	53	89	85	142
	漏电流	$< 0.7mA$				
待机功耗	$\leq 0.5W$ (PWM OFF信号生效时)					
保护特性	开路保护	$< 59V$				
	短路保护	打嗝模式 (自恢复)				
环境描述	工作温度	$-30^{\circ}C - +45^{\circ}C$				
	工作湿度	20-95%RH (无凝露)				
	存储温度/湿度	$-30^{\circ}C - 80^{\circ}C$ (I类环境6个月); 20-75%RH (无凝露)				
	大气压强	86-106KPa				
安全与电磁兼容	认证	TUV-ENEC、CE、CB、RCM、CCC、EL、UKCA				
	耐压	I/P-O/P: 3.75kV 5mA 60S; I/P-DA1/DA2: 1.5kV 5mA 60S O/P-DA1/DA2: 1.5kV 5mA 60S				
	绝缘电阻	I/P-O/P: $> 100M\Omega @ 500VDC$ ; I/P-DA1/DA2: $> 100M\Omega @ 500VDC$ O/P-DA1/DA2: $> 100M\Omega @ 500VDC$				
	安规标准	ENEC: EN61347-1:2015, EN 61347-2-13:2014/A1:2017, EN 62384; 2016/A1:2009 CE-LVD: EN 61347-2-13:2014/A1:2017, EN 61347-1:2015, EN 62493:2015 CB: IEC 61347-1:2015, IEC61347-2-3:2014, IEC 61347-2-13:2014/AMD1:2016 RCM: AS 61347.2-13:2018 EL: IEC 61347-2-13:2014 Annex J UKCA: BS EN IEC 55015: 2019+A11: 2020, BS EN 61547: 2009, BS EN IEC 61000-3-2: 2019, BS EN 61000-3-3: 2013/A2: 2021 CCC: GB19510.1-2009, GB19510.14-2009				
	电磁干扰	CE-EMC/RCM: EN55015, EN61000-3-2, EN61000-3-3 CCC: GB/T17743, GB17625.1, GB17625.2				
	电磁抗干扰	CE-EMC/RCM: EN61000-4-2, 3, 4, 5 (雷击1kV), 6, 11 CCC: GB/T17626.2, 3, 4, 5 (雷击1kV), 6, 11				
	DALI浪涌	DA1-DA2: 0.5kV				

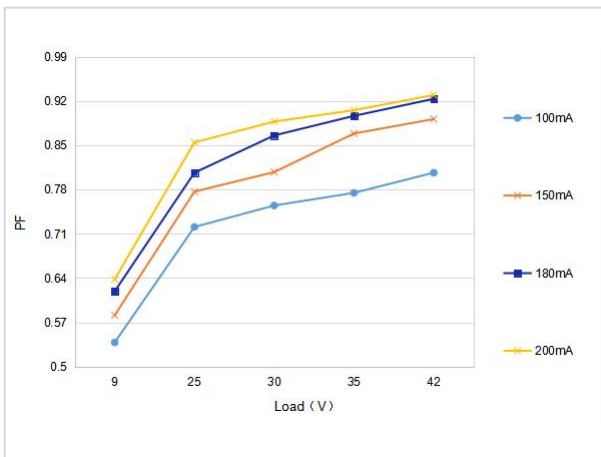
## ■ 电气特性

其它	IP等级说明	IP20
	RoHS	RoHS 2.0 (EU) 2015/863
	质保说明	5 年 (tc≤74℃)
	DALI执行标准	IEC62386-101 102 207: DALI2.0
	噪音等级	≤29dB (在静音房内且噪音采集器需在电源10cm处测试)
测试设备	交流功率源:CHROMA6530、数字功率表:CHROMA66202、示波器:Tektronix DP03014、直流电子负载:M9712B、灯板、恒温恒湿箱;雷击浪涌发生器:远方 EMS61000-5B、快速群脉冲发生器:远方 EMS61000-4A、频谱分析仪:KH3935、耐压仪EEC SE7440、频闪仪(无频闪系数测试)远方LFA-3000等。	
DALI调光兼容性①	元皓(Yuanhao Master)、飞利浦(Philips Master DDBC120-DALI)、欧司朗(OSRAM Master)、欧华(Helvar Master 905 Router)、锐高(Tridonic Master-24138923)、河东(HDL MC64-DALI431 Master)	
测试说明	如未特别说明以上参数均是在环境温度25℃,湿度50%,输入电压230Vac/50Hz,最大输出功率条件下测试的结果。	
说明	<ol style="list-style-type: none"> <li>1、建议客户在灯具供电回路中安装过欠压保护与浪涌保护装置,以确保用电安全。</li> <li>2、电源作为整灯灯具中的一个零部件与终端设备结合使用,因EMC性能受LED灯具及走线的影响,终端设备制造商需对整套装置重新进行EMC确认。</li> <li>3、断路器配置数量测试条件与浪涌电流测试条件一致。</li> <li>4、灯具内装配电源使用的PC罩、外壳、堵头等套件必须满足UL94-V0及以上防火等级。</li> <li>5、在切换电流档位时需断开AC端,将拨码拨到相应电流之后在接入AC端。</li> <li>6、输入DC电压情况下,电源仅适用于应急状态。</li> <li>7、以上参数最终解释权归莱福德所有</li> </ol>	

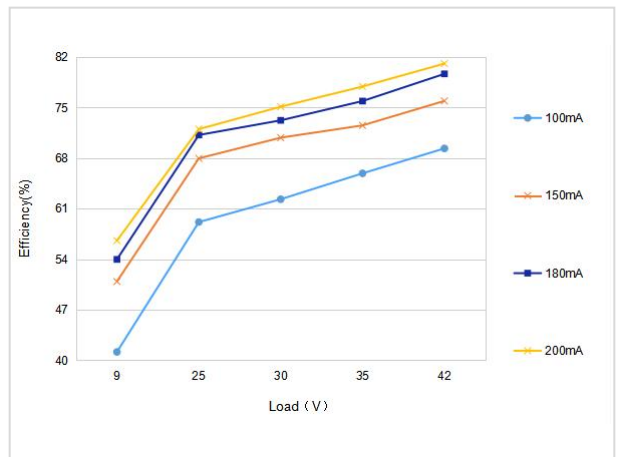
注:①使用其他品牌DALI主机,需要验证兼容性。

## ■ 产品特性曲线

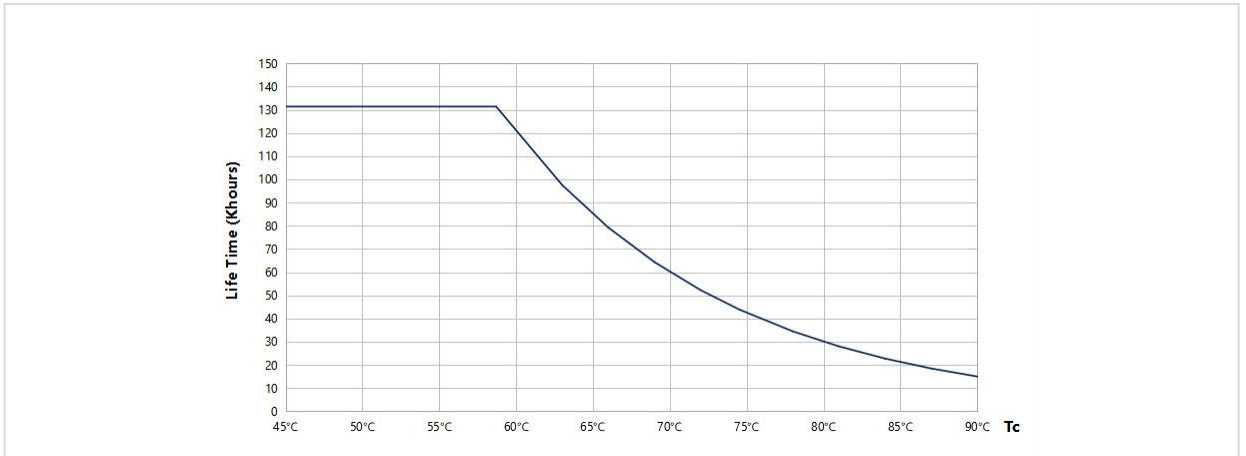
功率因数特性曲线



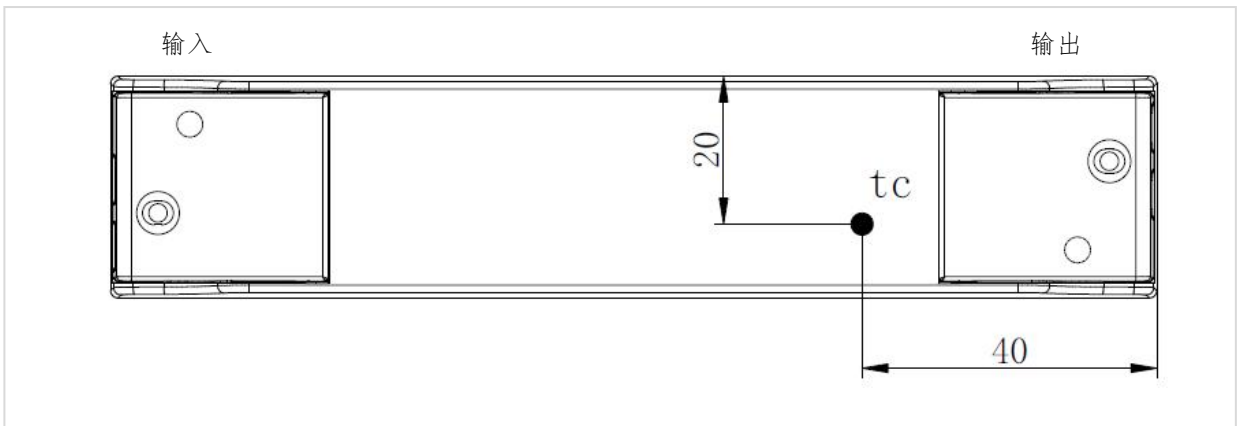
效率曲线



### 寿命曲线



### tc点位置图



### 产品端子定义

INPUT		OUTPUT	
DA2 PUSH (黑色端子)	DALI/PUSH调光输入端	LED+ (红色端子)	电源输出正端
DA1 PUSH (红色端子)	DALI/PUSH调光输入端	LED- (黑色端子)	电源输出负端
AC-N (灰色端子)	交流零线输入端		
AC-L (灰色端子)	交流火线输入端		

## ■ 产品拨码定义

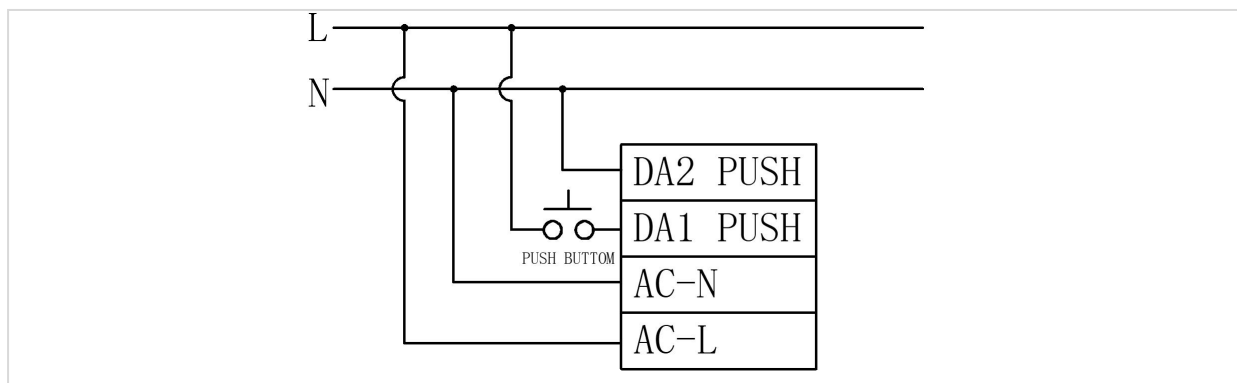
Vo DC	I rated(CC)	1	2
9-42V	200mA	OFF	OFF
	180mA	OFF	ON
	150mA	ON	OFF
	100mA	ON	ON


备注:

- 不允许带电拨码，如需拨码，请断开AC后再操作。

## ■ 调光操作说明

### PUSH调光操作接线示意图



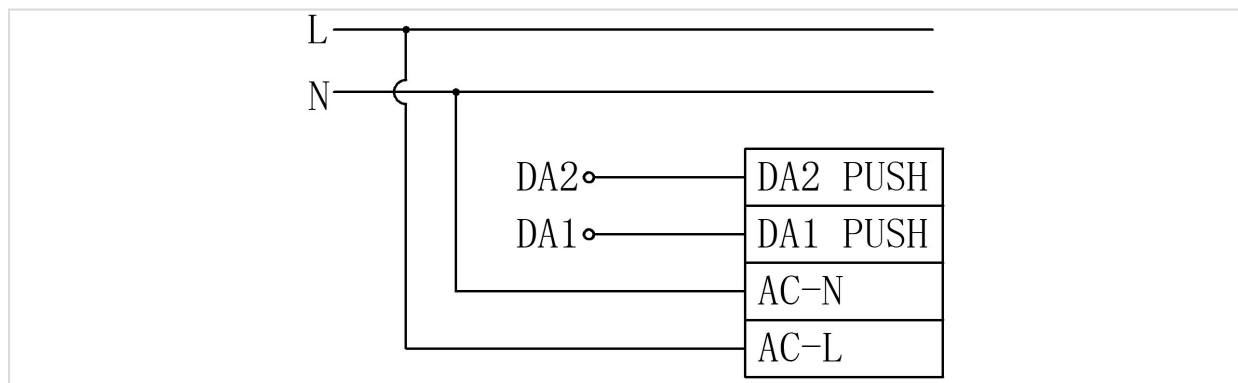
- 请使用常开PUSH开关串接在AC-L和DA1 PUSH字样对应端口之间，DA2 PUSH端口连接AC-N
- 务必确保AC-L、AC-N不能直接接入DA1 PUSH、DA2 PUSH端口
- AC通电之前，确保PUSH开关处于断开状态，待AC通电之后，再进行PUSH操作
- AC断电之前，确保PUSH开关处于断开状态，再断开AC电
- 如对接线方式和操作方法有疑问，请与我司FAE确认
-  如果接线或者操作方法错误，可能造成电源损坏

### PUSH调光操作说明

操作	操作持续时间	功能体现
短按压动作	0.1-0.5S	LED灯开/LED灯关
长按压动作	0.6-9S	LED亮度变大/LED亮度变小
复位按压动作	>9S	复位为50%亮度

- 若按压时间小于0.1S，则LED驱动电源不会出现任何动作
- PUSH最小调光深度可达1% (Iout&Vout max)
- PUSH调光具有断电记忆功能，重新上电后将恢复到断电前的状态
- PUSH当前调光方向与上一次调光方向相反
- 在自动模式下，长按超过3分钟后进入走廊灯功能

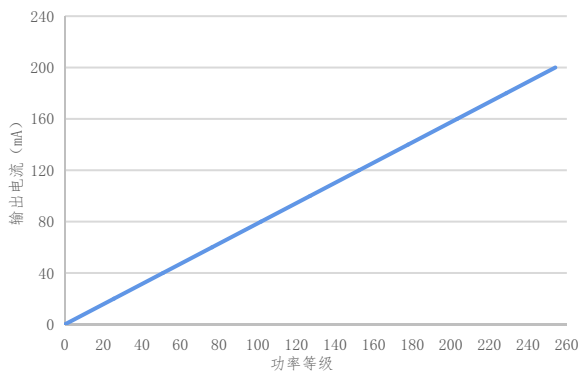
### DALI调光操作接线示意图



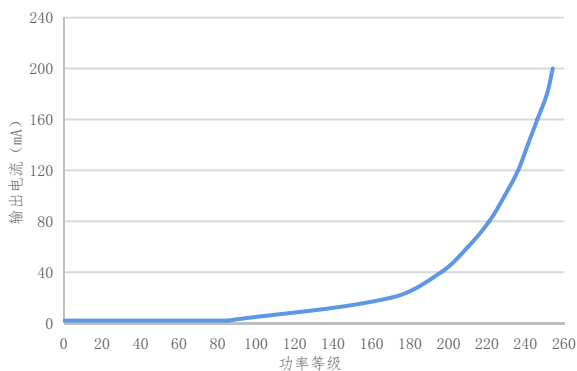
### DALI调光操作说明

- 出厂设置为100%亮度
- DALI信号接于DA1 PUSH和DA2 PUSH端子部分
- DALI协议包含最多16个场景分组
- DALI模式最大并联LED驱动数量为64台
- DALI最小调光深度可达1% (Iout&Vout max)

### DALI调光曲线



线性调光曲线

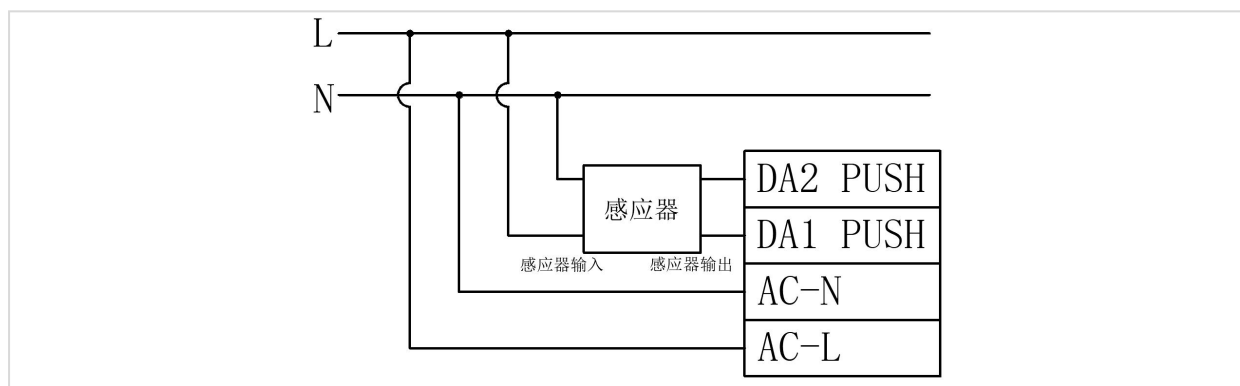


对数调光曲线

- ⚠ DALI和PUSH调光功能是不能同时使用，否则将损坏DALI调光器

## ■ 走廊灯功能说明

### 走廊灯功能操作接线示意图



### 走廊灯功能进入方式

- 方式一：使用配置工具对驱动器的走廊灯功能开启和参数进行设置。
- 方式二：用PUSH开关持续按压3分钟以上，驱动器将切换走廊灯功能。
- 方式三：设置传感器的维持时间为3分钟以上（或保持有效感应信号3分钟以上），驱动器的走廊灯功能被启用。

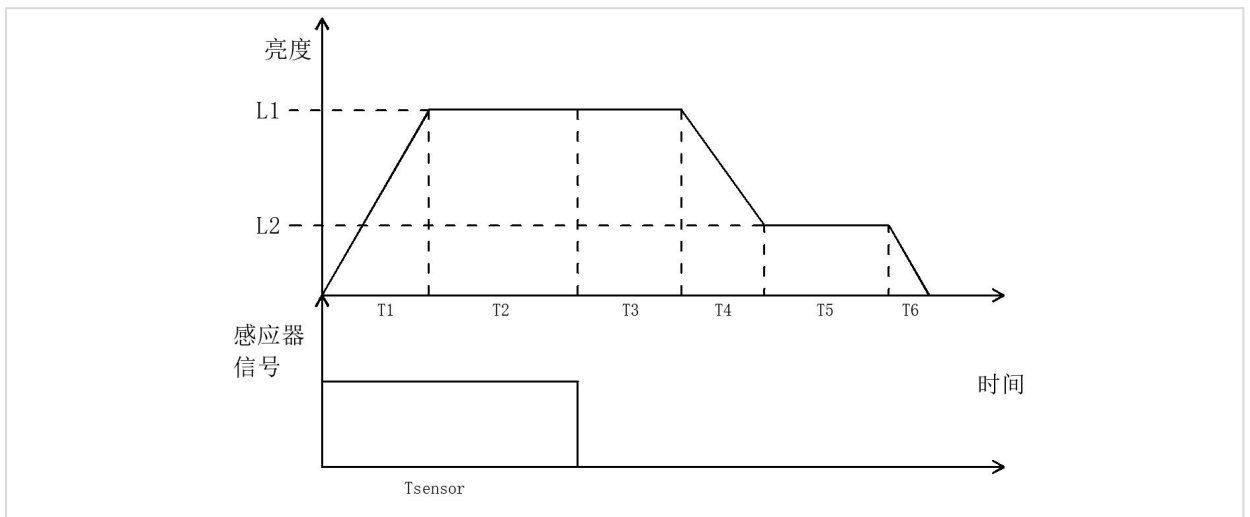
注：1、驱动器在自动检测模式下可用方式二、方式三由PUSH模式切换到走廊灯功能，灯具亮度先变化到50%亮度，长按3分钟后进入到走廊灯功能，然后灯具亮度先变暗再变亮，代表已切换到走廊灯功能。  
 2、激活走廊灯功能后，PUSH调光功能被禁用。  
 3、在输入市电情况下，进入走廊灯的任一阶段亮度，切换直流电再退回市电，走廊灯模式会重头开始执行。

### 走廊灯功能退出方式

- 方式一：接上DALI主机，发送DALI指令，即可转为DALI模式。
- 方式二：接上PUSH开关，10s内连续按10次，即可转为PUSH模式。
- 方式三：使用配置工具选择其他工作模式，即可退出走廊灯功能。

注：1、用PUSH方式退出走廊灯功能时，单次按压/松开超过3s，计次清零。  
 2、如果在配置工具中设置电源为走廊灯功能时，将无法使用方式一和方式二退出。

### 走廊灯功能工作过程



符号	名称	默认值	可设定范围
T1	渐入感应时间	1s	0-100s
T2	感应保持时间	由感应器决定	由感应器决定
T3	感应守候时间	180s	0-59999s, 60000s (无限长)
T4	渐出感应时间	5s	0-100s
T5	无人守候时间	60000s (无限长)	0-59999s, 60000s (无限长)
T6	渐出关闭时间	0s	0-100s
L1	感应亮度	100%	0-100%
L2	无人守候亮度	10%	0-100%



## ■ 应急功能说明

当输入为直流应急供电，默认输出电流为15%  $I_o \max$

应急输入电压范围：180-264VDC

注：1、应急输出电流可通过我司编程器配合上位机设置。

2、最大设置为15%。

3、应急模式关闭后输入直流电，电源无输出。

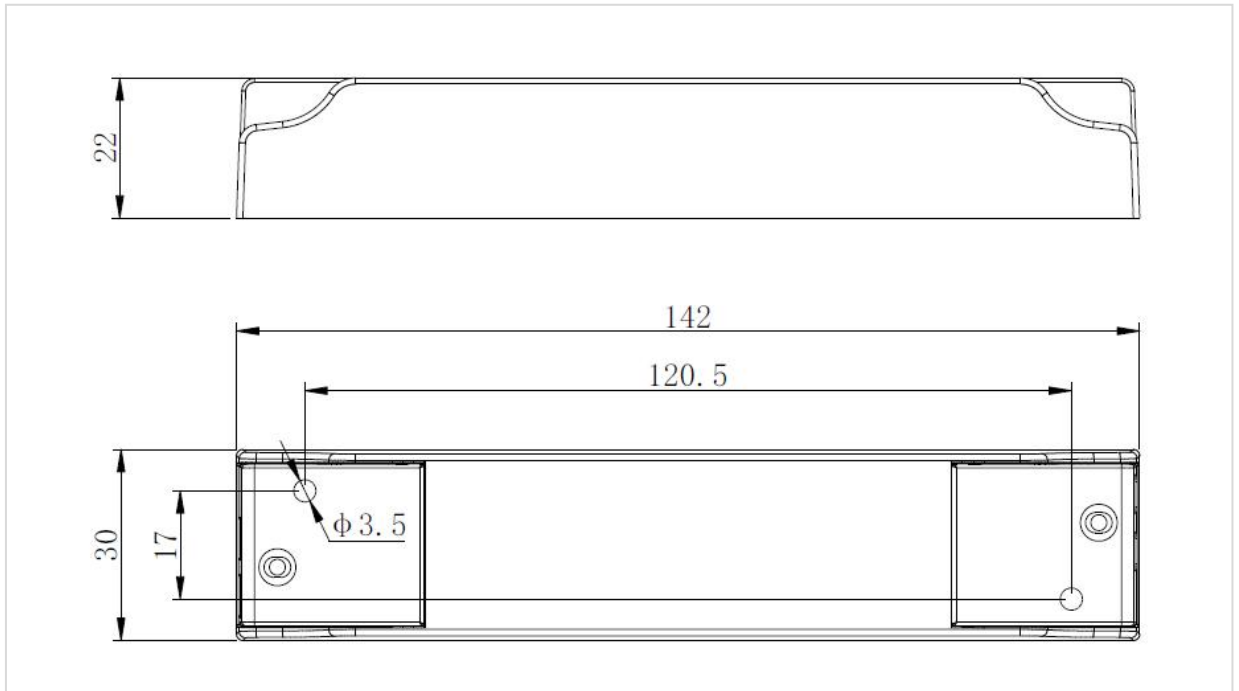
4、在输入市电情况下，使用PUSH调光为任意亮度，当进入应急模式后再退回市电，灯具亮度会保持PUSH设置的亮度。

5、在输入市电情况下，使用DALI调光为任意亮度，当进入应急模式后再退回市电，灯具亮度会恢复到DALI上电亮度。

## ■ 结构尺寸(单位：mm；公差±0.5mm)

型号	整体外观尺寸 (L×W×H)	定位孔中心间距尺寸	定位孔直径
LF-ADD009-0200-42	142*30*22mm	120.5mm	3.5mm

### 外观尺寸



## ■ 包装规格

型号	LF-ADD009-0200-42
包装箱尺寸	385×285×210mm (长×宽×高)
数量	12个/层；8层/箱；96个/箱
重量	0.067kg/个；6.98kg±5%/箱

## ■ 运输和贮存

### 1. 运输

- 运输方式适应使用车、船、飞机交通运输工具运输。
- 在运输中，应有遮蓬、防晒，并保持文明装卸，不应有剧烈振动撞击等。

### 2. 贮存

- 贮存符合I类环境的规定。贮存期限超过6个月的产品建议重新检验，合格后方可使用。

## 注意事项

- 使用本产品时请按照使用规范进行使用，超过本产品使用条件下使用可能会发生故障。
- 使用未经过认证要求的灯具或不兼容的灯具，可能引发火灾、爆炸或者其他危险。
- 人为损坏属于非保修范围。

注：规格书中内容最终解释权归深圳莱福德科技股份有限公司所有。