



产品描述

产品尺寸小巧，半灌胶，实现无频闪，效率高。

特点

1. 5年质保;
2. 全系列无频闪;
3. 免螺丝接线、免螺丝锁端盖;

应用领域

- 室内集成吊顶灯具（厨房、卫浴、客厅、卧室、餐厅）

电气特性

型号全称		LF-GIF015YB			
输出	输出电压	26-45V	26-40V	20-30V	14-24V
	输出电流	LF-GIF015YB (H) 0300H (C)	LF-GIF015YB (H) 0350H (C)	LF-GIF015YB (L) 0300H (C)	LF-GIF015YB (L) 0350H (C)
		300mA	350mA	300mA	350mA
	纹波电压	<1V@20MHZ			
	频闪系数	<1%			
	电流精度	±5%			
	温度漂移	±10%			
	输出负载调整率	±5%			
输入	启动时间	<0.5S@230Vac			
	输入线性调整率	±5%			
	额定输入电压	220-240Vac（极限输入电压：198-264Vac）			
	额定DC输入电压	/			
	输入频率范围	47Hz-63Hz			
	输入电流	0.15A Max			
	功率因素	≥0.8	≥0.8	≥0.8	≥0.8
	总谐波失真率	/			
	效率	≥82%	≥82%	≥78%	≥78%
浪涌电流	≤25.7A & 600uS@230Vac（Max）				

	断路器可配置同型号电源数量	于230VAC条件下，B型16A断路器可配置同型号电源总数量为16台
	空载功耗	≤1W
	单次谐波失真	/
保护特性	输入过压保护	/
	输入欠压保护	/
	输出短路保护	打嗝模式（自恢复）
	输出开路保护	<80V
	输出过压保护	/
	输出欠压保护	/
	输出过流保护	/
	过温保护	/
	可靠性环境描述	工作温度
工作湿度		20-90%RH（无凝露）
存储温度/湿度		-50℃ - 85℃（I类环境 6个月）；10-95%RH（无凝露）
大气压强		86kPa-106kPa
振动		变位振幅：5Hz~9Hz 1.2mm；加速度振幅：9Hz-200Hz 1G；扫频速度：1.0oct/min；测试时间：XYZ、各30分钟；电源工作状态，随系统测试
安全规范	认证	CCC,符合CE认证要求
	耐压	I/P-O/P: 3.75kV 5mA 60S;
	绝缘阻抗	I/P-O/P: 500VDC, >100MΩ
	接地电阻	
	浪涌等级	IEC61000-4-5(L-N: 1KV)
	群脉冲	2.2KV (Class B)
	振铃波	/
	安规标准	EN 61347-2-13:2014/A1:2017, EN 61347-1:2015, EN 62384:2016 IEC 61347-1:2015, IEC 61347-2-3:2014, IEC 61347-2-13:2014 GB19510.1-2009, GB19510.14-2009
	电磁干扰	EN55015, EN61000-3-2
	电磁抗干扰	EN61000-4-2, 3, 4, 5, 6, 8, 11; EN61547, IEC61000-4-13
	EMI	
	静电ESD	空气8KV, 接触4KV (Class B)

其他说明

其它	IP等级说明	IP20
	RoHS	RoHS 2.0 (EU) 2015/863
	质保说明	5年 (Tc≤87℃)
	MTBF	/
	DALI执行标准	/
	噪音等级	≤20dBA (在静音房内且噪音采集器需在电源10CM处测试)
	可控硅通用调光器	/
测试设备	交流功率源：CHROMA6530、数字功率表：CHROMA66202、示波器：Tektronix DPO3014、直流电子负载：M9712B、灯板、恒温恒湿箱；雷击浪涌发生器：远方EMS61000-5B、快速群脉冲发生器：远方EMS61000-4A、频谱分析仪：KH3935、耐压仪TH9201B、光源频闪测量仪LFA-3000等。	
测试说明	如未特别说明以上功率因素、谐波、效率参数均是在环境温度25℃，湿度50%，输入电压230Vac，100%负载，输出最大电流条件下测试的结果。	
补充说明	1、建议客户在灯具供电回路中安装过欠压保护与浪涌保护装置，以确保用电安全。 2、灯具内装配电源使用的PC罩、外壳、堵头等套件必须满足UL94-V0及以上防火等级。 3、电源作为整灯灯具中的一个零部件与终端设备结合使用，因EMC性能受LED灯具及走线的影响，终端设备制造商需对整套装置重新进行EMC确认。	

RoHS: 关于限制在电子电器设备中使用某些有害成分的指令

ITHD: 电流总谐波失真率

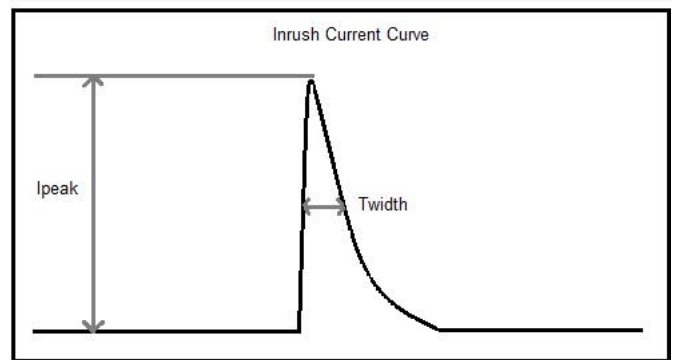
MTBF: 平均故障间隔时间

断路器可配置同型号电源数量具体参数信息

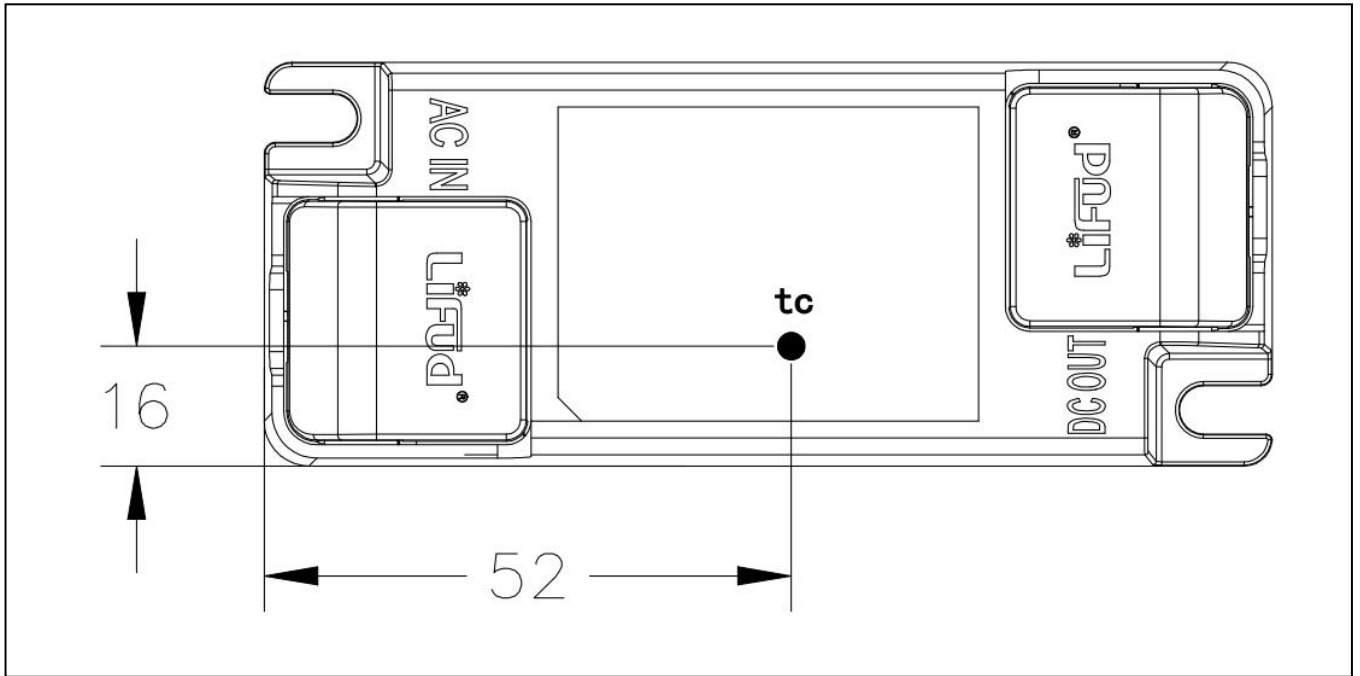
名称	数值	注明
浪涌峰值电流 Ipeak	25.7A	输入电压 230Vac
浪涌半峰时间 Twidth	600μs	输入电压 230Vac, 测量 Ipeak 下降至一半的时间
B 型 16A 断路器可配置同型号电源数量	16 台 (Max)	

如需使用其他型号的断路器, 转换表如下:

类型	级别	容纳电源数量	相对转换比例
B	10A	10 台	63%
	13A	12 台	81%
	16A	16 台	100% (基准)
	20A	20 台	125%
	25A	24 台	156%
C	10A	16 台	104%
	13A	21 台	135%
	16A	27 台	170%
	20A	33 台	208%
	25A	41 台	260%



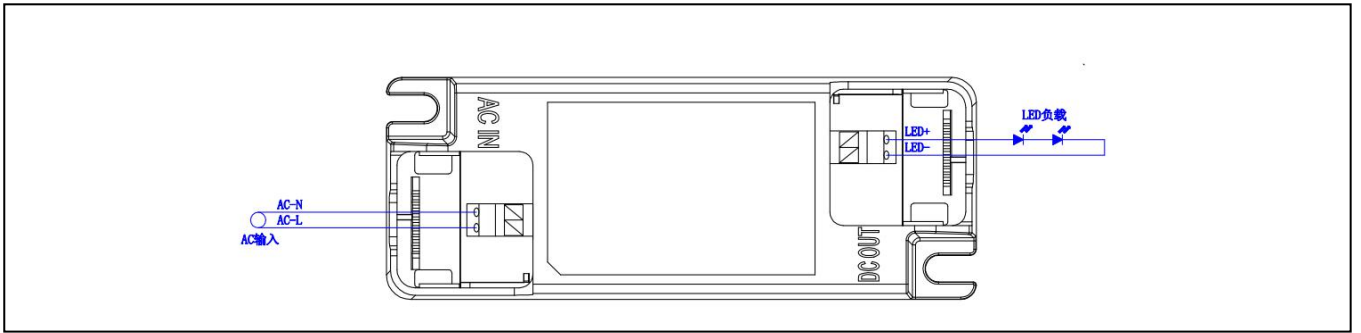
外壳对应 Tc 点（外壳顶部）



标签图纸

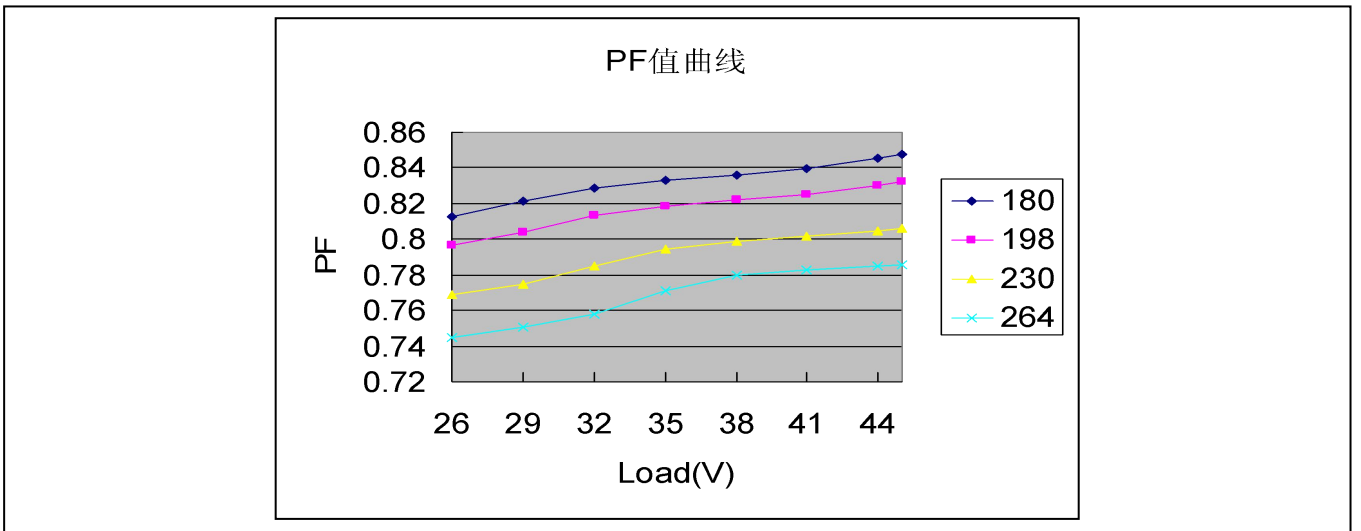
<p>LIFUD[®] 宝鼎 LED 控制装置</p> <p>型号: LF-GIF015YB(H)xxxxH(C)</p> <p>输入: 220-240V~50/60Hz 最大电流: 0.15A</p> <p>输出电压: xx-xxV==额定功率: xx.xW</p> <p>最大输出电压: xxV==输出电流: xxxmA(CC)</p>		Preparation for input and output					
		3mm					
<table border="1"> <tr><td>AC-N</td></tr> <tr><td>AC-L</td></tr> </table>	AC-N	AC-L	功率因素: ≥0.8	ta: 50°C	<table border="1"> <tr><td>LED+</td></tr> <tr><td>LED-</td></tr> </table>	LED+	LED-
AC-N							
AC-L							
LED+							
LED-							
0.75-1.0□	仅适用于LED模块	• tc: 85°C	0.5-1.0□				
中国制造 www.lifud.com							

产品接线示意图

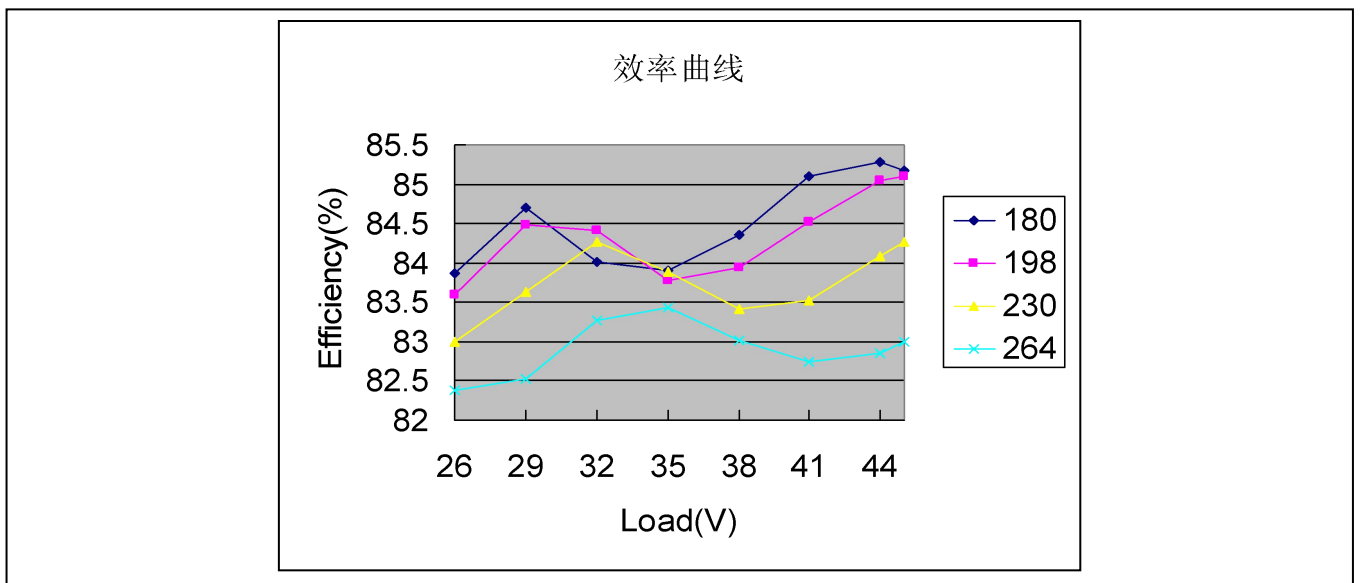


产品特性曲线图

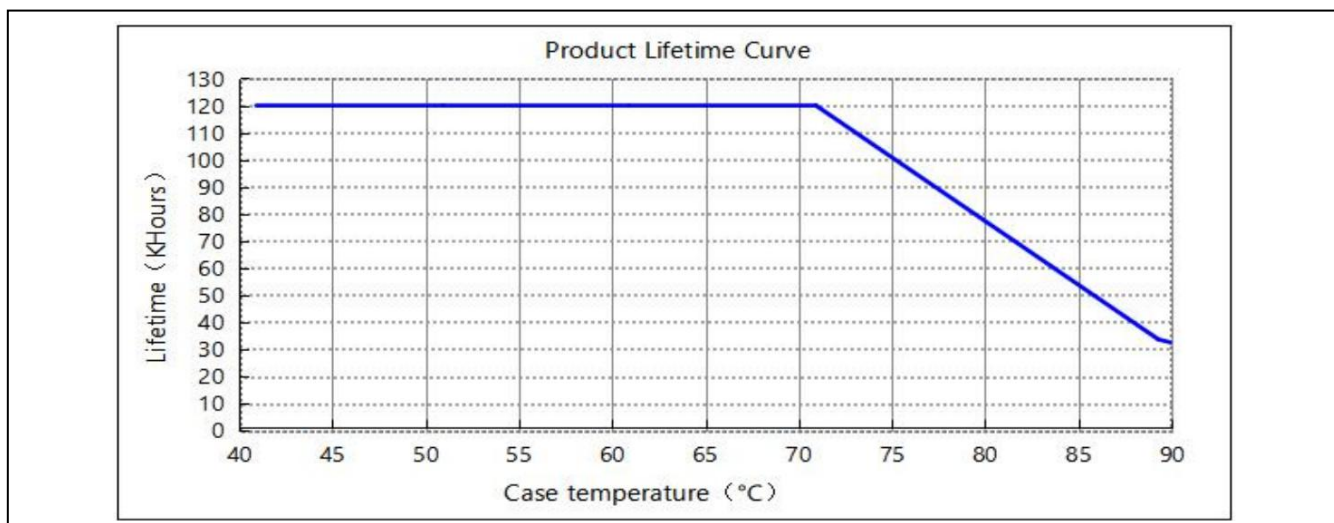
1. PF 曲线



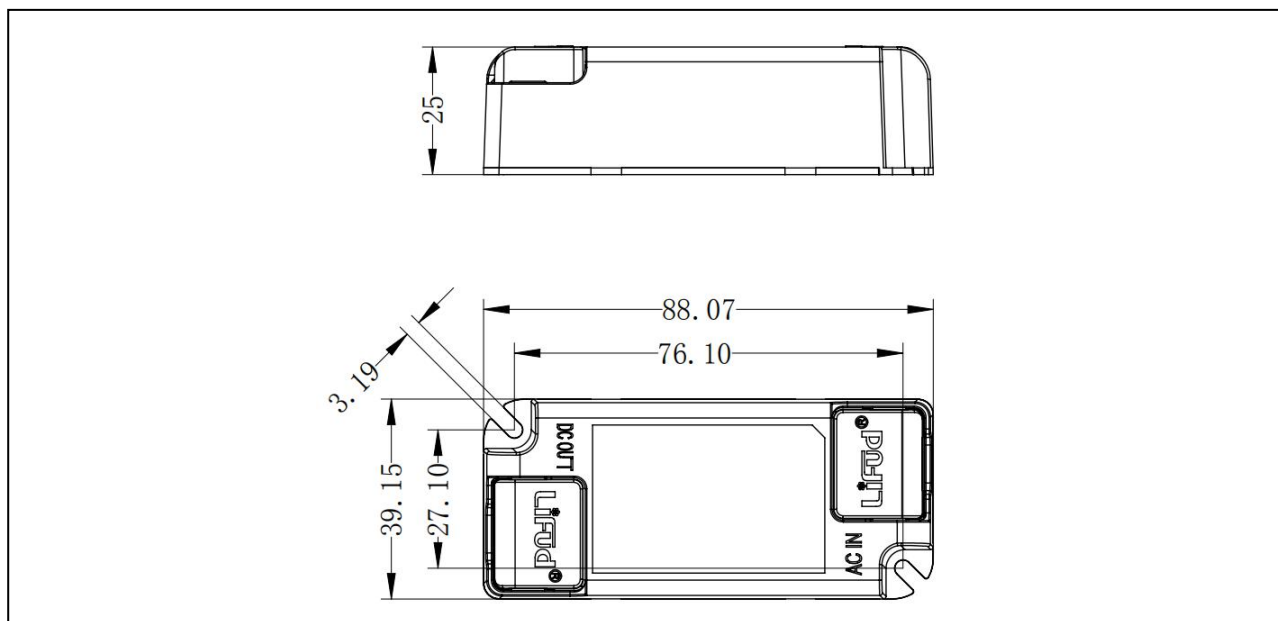
2. 效率曲线



3. 寿命曲线



外观尺寸(单位: mm, 公差按照+0.5mm 管控)



包装规格

包装箱尺寸	385*285*210mm (L×W×H)
数量	119PCS/箱
重量	75g±5%/pcs; 9.2kg±5%/箱

注意事项

- ◇ 使用本产品时请按照使用规范进行使用, 超过本产品使用条件下使用可能会发生故障。
 - ◇ 使用未经过认证要求的灯具或不兼容的灯具, 可能引发火灾、爆炸或者其他危险。
 - ◇ 人为损坏属于非保修范围。
- 注: 规格书中内容最终解释权归深圳莱福德科技股份有限公司所有。