

特点

- 三合一调光(带光感)+12V辅助供电
- 转换效率高达94%
- 调光可关断
- 电位器调节输出电流
- 防雷：线对线6KV，线对地6KV
- 非隔离+无频闪
- 过压/短路/欠压/过温保护
- IP54，适用于I类灯具



应用领域

- 鞋盒灯
- 平板工矿灯
- 泛光灯
- 壁灯

产品描述

LF-FCA100 为三合一调光（带光感）+12V辅助供电功能的恒流LED电源，具有超高的效率与功率因数，极低的谐波干扰。产品顶部预留电位器调节端口，可方便调整产品的输出电流（功率），满足北美DLC标准，可满足客户不同的个性需求。

产品型号

LF-FCA100

- 100：输出功率100W
- A：三合一调光+12V（带光感）
- F：非隔离，C：系列号

■ 电气特性

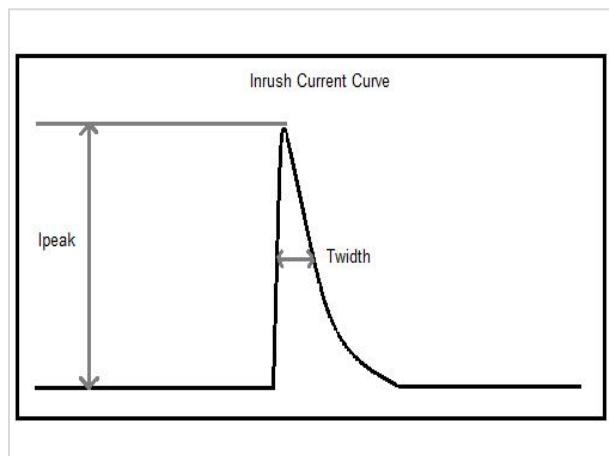
型号全称		LF-FCA100	
输出	输出电流范围（电位器调节）	250mA-500mA	
	默认出厂电流	415mA±5%	
	输出电流（拨码开关调节）（可选）	70%-100% @最大输出电流（客户自行设定）	
	频闪	符合IEEE Std 1789标准	
	输出电压	180-260Vdc (LED)	
	输出功率	100W Max	
	启动时间	120Vac<1S @满载；347Vac<0.5S @满载	
	线性调整率	±5% @满载	
	负载调整率	±8% @满载	
	温度漂移	±3% @Tc25~75℃	
输入	输入电压	120-347Vac（极限电压：108-380Vac）	
	DC输入电压	141-400Vdc	
	输入频率	0/50/60Hz	
	输入电流	1.3A Max	
	功率因数	≥0.98/120Vac @满载；≥0.9/347Vac @满载	
	总谐波失真	≤20% @满载	
	效率	最小值	≥91%/120Vac @240Vdc/415mA；≥93%/347Vac @240Vdc/415mA
		典型值	≥92%/120Vac @240Vdc/415mA；≥94%/347Vac @240Vdc/415mA
		最大值	/
	12V辅助电源	浪涌电流	<80A/350uS @230Vac
输出电压		+12Vdc (11-14V)	
输出电流		200mA Max	
动态负载		请客户使用动态负载时注意产品匹配性	
纹波电压		≤1V	
保护特性	防雷保护	L-N: 6KV (2Ω), L/N-PE: 6KV (12Ω)	
	开路保护	开路电压≤310Vdc	
	短路保护	≤15W 长时间短路不损坏（自恢复）	
	输入欠压保护	80Vac~90Vac之间保护	
	过温保护	Tc90℃~Tc100℃（降电流模式）	
	接地电阻	≤0.1Ω @25A/60S	
	绝缘阻抗	≥10MΩ @I/P-PE O/P-PE: 500Vdc/60S/25℃/70%RH	
环境描述	安规壳温	-40℃~+90℃ @120~347Vac	
	工作湿度	0~95%RH（无凝露）	
	存储温度/湿度	-40℃~+80℃（I类环境6个月）；0~95%RH（无凝露）	
	大气压强	86~106KPa	
安全与电磁兼容	认证	FCC、UL	
	耐压	L-N/PE: 1.7kVac, <5mA, 60S; L-N/DIM: 1.76kVac, <5mA, 60S; DIM/PE: 500Vac, <5mA, 60S	
	安规标准	UL: UL8750, CSA 250.13	
	电磁干扰	FCC: PART 15 CLASS B @120Vac FCC: PART 15 CLASS A @347Vac	
	电磁抗干扰	符合IEC61000-4-2, 3, 4, 5, 6, 8, 11, 12; IEC61547	
	振铃波	4KV	
	静电ESD	空气8KV, 接触4KV	
其它	IP等级说明	IP54	
	RoHS	RoHS 2.0 (EU) 2015/863	
	质保说明	5年 (Tc≤75℃)	
	MTBF	>1000Hours@Telcordia SR-332 Issue4	

■ 电气特性

测试设备	交流功率源:CHROMA6530、数字功率表:CHROMA66202、示波器:Tektronix DP03014、直流电子负载:M9712B、灯板、恒温恒湿箱;雷击浪涌发生器:远方 EMS61000-5B、快速群脉冲发生器:远方 EMS61000-4A、频谱分析仪:KH3935、耐压仪EEC SE7440、频闪仪(无频闪系数测试)远方LFA-3000等
测试说明	如未特别说明,以上参数均是在环境温度25℃,湿度50%,输入电压230Vac,100%负载条件下测试的结果
补充说明	<ol style="list-style-type: none"> 1、建议客户在灯具供电回路中安装过欠压保护与浪涌保护装置,以确保用电安全 2、灯具内装配电源使用的PC罩、外壳、堵头等套件必须满足UL94-V0及以上防火等级 3、电源作为整灯灯具中的一个零部件与终端设备结合使用,因EMC性能受LED灯具及走线的影响,终端设备制造商需对整套装置重新进行EMC确认 4、请使用调试一/十字螺丝刀对电源进行电流调节,否则容易损坏电位器。(使用刀头,刀身,刀柄绝缘性良好的螺丝刀,刀头2mm螺丝刀亦可,扭力请勿超过500g.cm) 5、电源使用过程中输出总功率不能超过额定最大功率。否则不能质保 6、耐压测试时,请将输入线L/N之间短路,输出线正/负之间短路,调光线和辅助电源线正/负之间短路 7、LED灯珠与铝基板的耐压要>2.5KVac 8、以上参数最终解释权归莱福德所有

■ 断路器可配置同型号电源数量具体参数信息

项目	浪涌峰值电流Ipeak	浪涌半峰时间Twidth
输入电压120Vac	18.4A	114uS
输入电压230Vac	37.8A	226uS

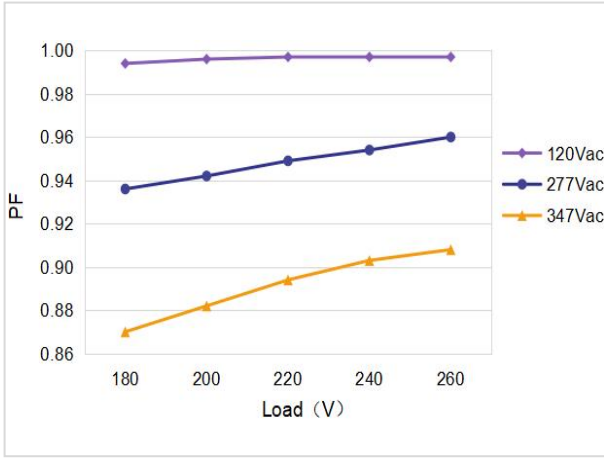


输入电压230Vac时,断路器匹配电源数量如下:

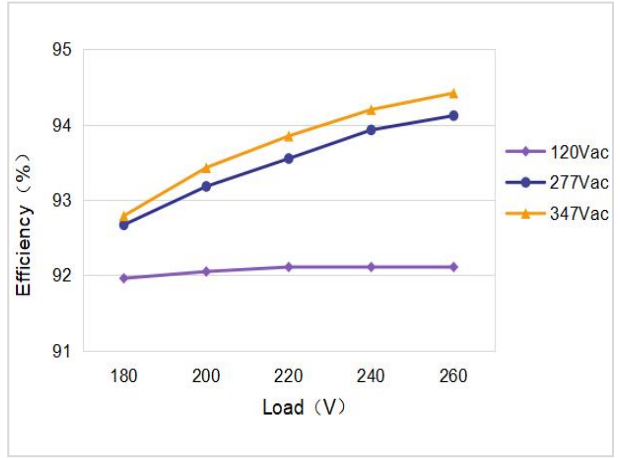
类型	级别	容纳电源数量
B型	10A	14台
	13A	18台
	16A	22台
	20A	28台
	25A	35台
C型	10A	12台
	13A	15台
	16A	18台
	20A	23台
	25A	29台

■ 产品特性曲线

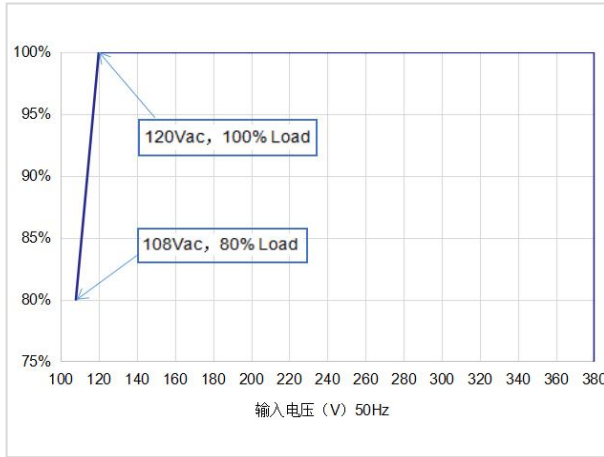
功率因数特性曲线



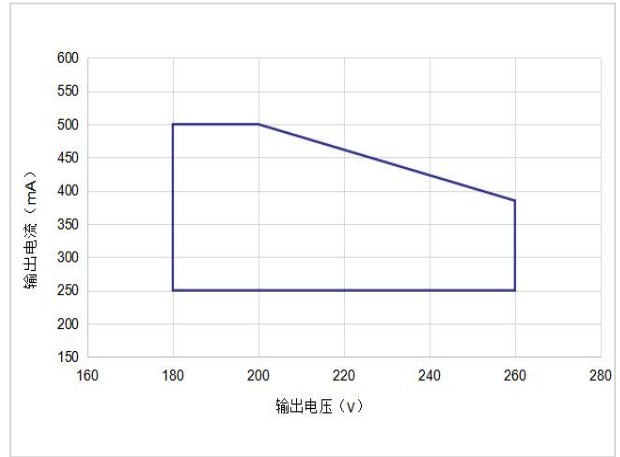
效率曲线



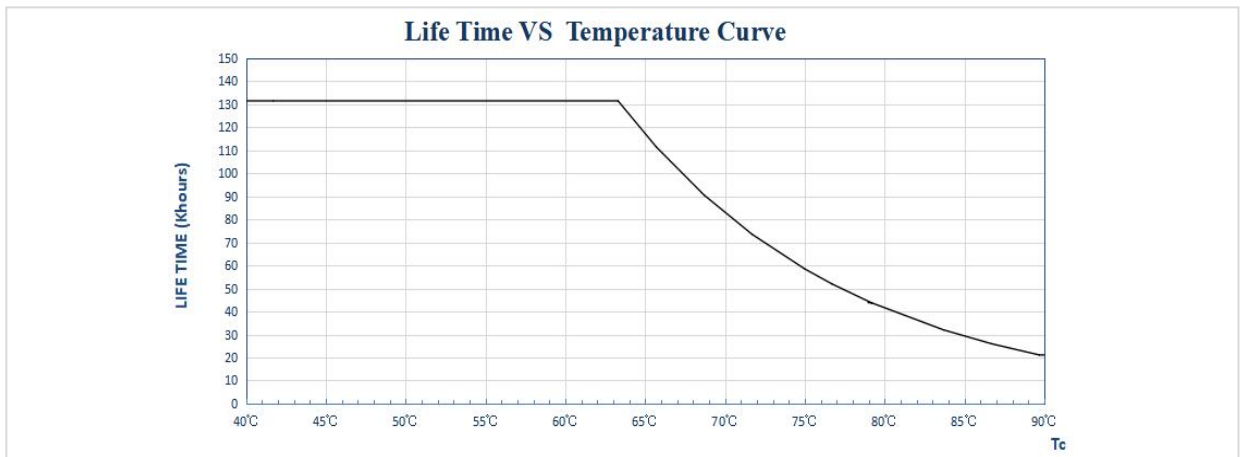
负载降额曲线



功率曲线



寿命曲线



■ 调光操作说明

内置电位器调光（调节固定电流大小）

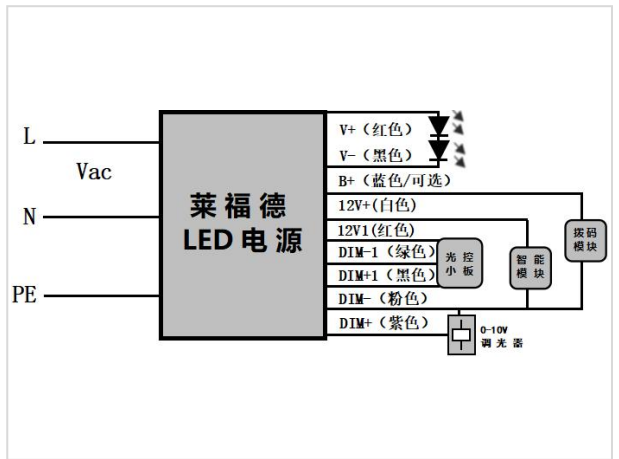
参数	最小值	默认值	最大值	备注
电位器调节输出电流范围	250mA	415mA	500mA	输出总功率不超过100W

电位器可调节初始电流，B（蓝色线）在此基础上进行拨码分档调节（拨码电流调节受电位器电流调节影响），拨码电阻的阻值范围110Ω-100KΩ，建议70%-100%（最大输出电流）范围调节，可满足认证标准（客户可自行设定）

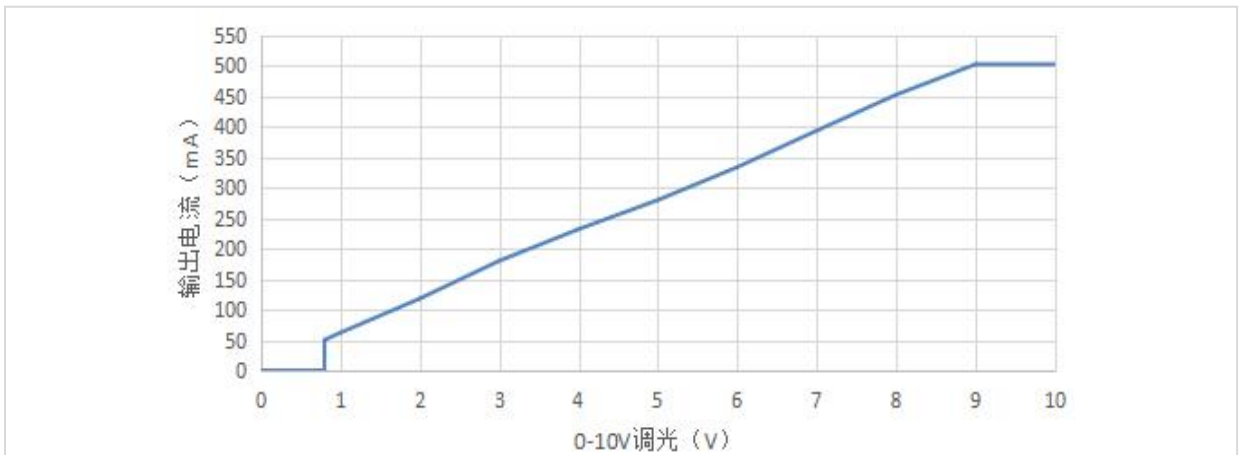
0-10V调光操作

- 0-10V信号接于DIM端口
- 0-10V输入电压0.8V±0.15关灯，1.0V±0.15开灯
- 0-10V调光深度典型值10%，最大值小于12%
- DIM+/-不接时，输出100%额定电流

0-10V调光接线示意图



调光曲线

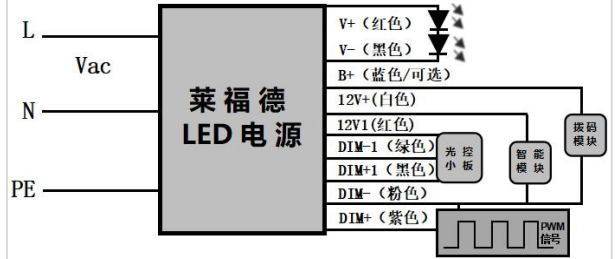


注：输入：230Vac，输出：200Vdc/500mA（用莱福德0-10V调光器测试所得数据，图表仅供参考）

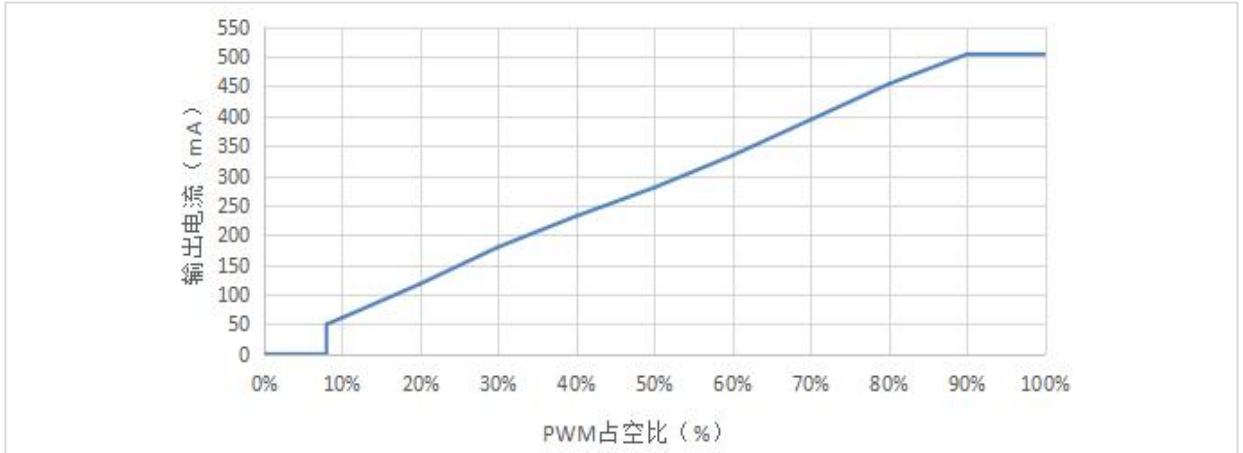
PWM调光操作

- PWM信号接于DIM端口
- PWM调光深度典型值10%，最大值小于12%
- PWM兼容信号范围：1000-3000 (Hz)，幅值：9-10 (V)
- DIM+/-不接时，输出100%额定电流

PWM调光接线示意图



调光曲线

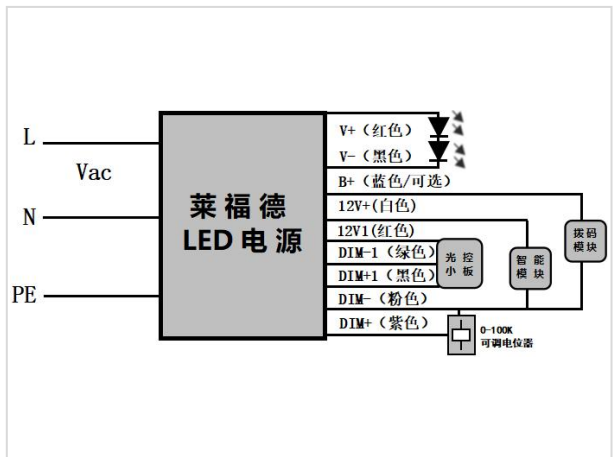


注：输入：230Vac，输出：200Vdc/500mA（用PWM信号发生器：RIGOL测试所得数据，图表仅供参考）

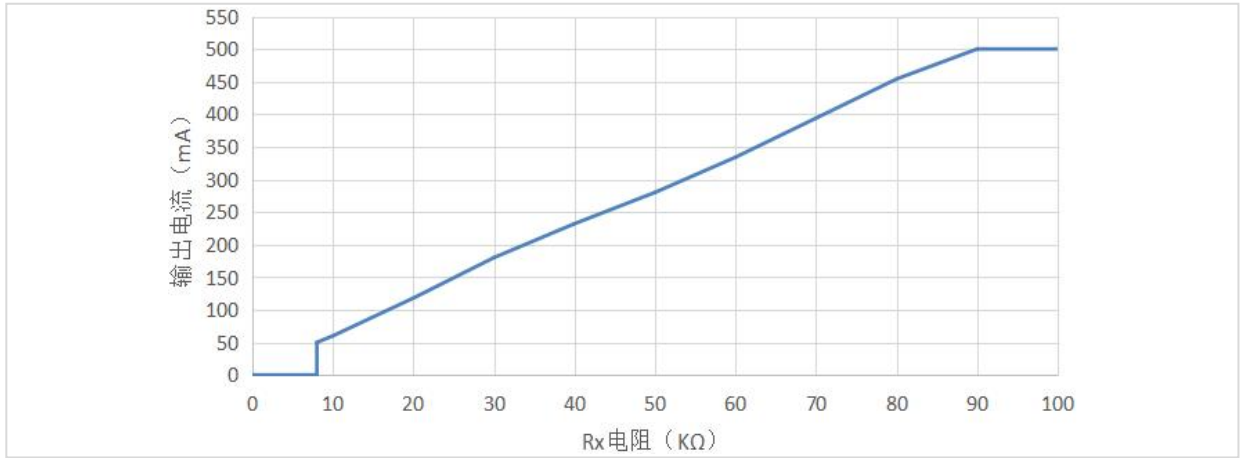
电阻(Rx)调光操作

- Rx信号接于DIM端口
- Rx范围为0-100KΩ
- Rx调光深度典型值10%，最大值小于12%
- DIM+/-不接时，输出100%额定电流

电阻(Rx)调光接线示意图



调光曲线

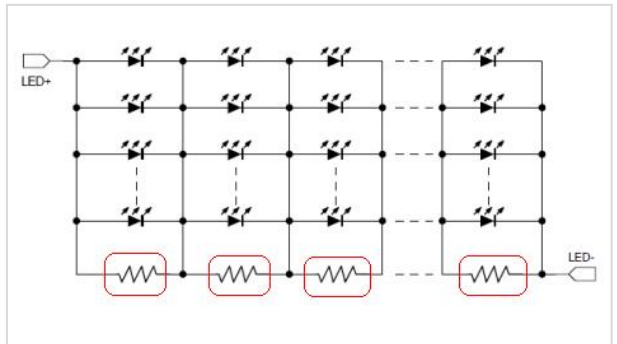


注：输入：230Vac，输出：200Vdc/500mA（用电阻调光器所得数据，图表仅供参考）

调光关断说明

调光信号为0V时电源无输出，但是铝基板铜箔与地线之间会有结电容产生，导致灯珠出现微亮，需在灯珠串并中每一并并一颗电阻，阻值根据铝基板及灯珠参数进行匹配。（参考阻值：3KΩ - 5KΩ / 1206封装）

并接方式如右图：



光感照度值标准 (LUX)

测试环境	启动延时 (S)	关断延时(S)	启动照度值(Lux)	关断照度值(Lux)
自然光	≤3S	≤3S	≤70	≥140

注：此数值是在露天环境下光感头90°朝上测试数据，此测试数值标准仅提供参考

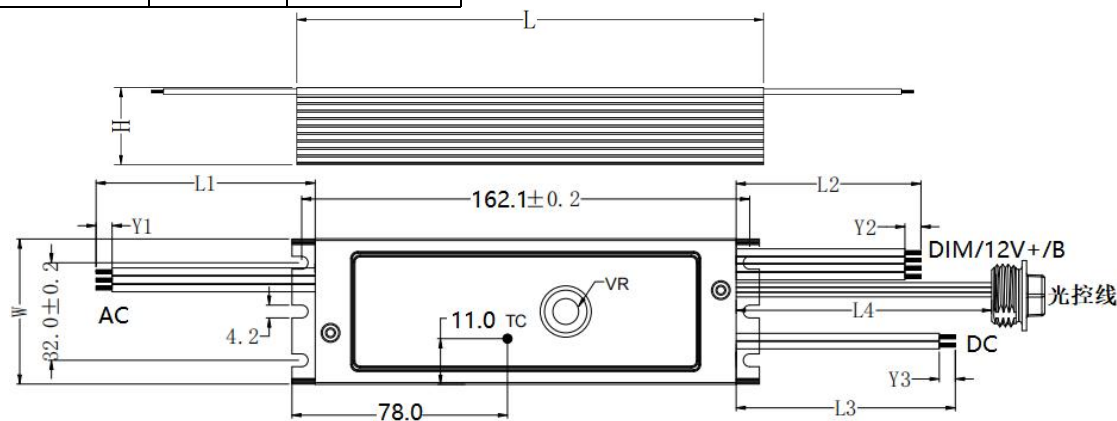
■ 结构尺寸(单位: mm 公差: ±2.0mm)

线材规格

类别	输入线规格	输出线规格	调光及辅助电源线规格	光控线
FCA	PVC电子线UL1015 18AWG Φ2.8±0.5	PVC电子线UL1015 18AWG Φ2.8±0.5	PVC电子线UL1015 22AWG Φ2.3±0.5	端子线UL1569 24AWG Φ1.4±0.5
颜色	AC-L黑色; AC-N白色; PE绿色	LED+红色; LED-黑色	DIM+紫色; DIM-粉色; 12V+白色; B蓝色(可选)	12V1红色; DIM+1黑色; DIM-1绿色
线长	250±20mm (L1)	300±20mm (L3)	220±20mm (L2)	280±20mm (L4)
浸锡	10±1.5mm (Y1)	10±1.5mm (Y3)	10±1.5mm (Y2)	/

外观尺寸

名称描述	标准代号	单位 (mm)
外壳长度	L	168.5
外壳宽度	W	52
外壳高度	H	34

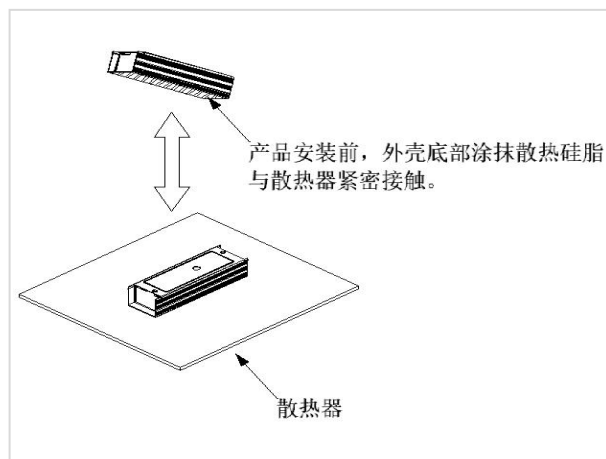


Tc点位于电源底部

■ 散热说明

使用时, 建议电源和灯具散热器灯壳之间涂导热硅脂, 确保与灯具紧密接触, 壳温TC点温度不能超过+90℃。

安装方式如右图:



■ 包装规格

型号	LF-FCA100
包装箱尺寸	420×305×225mm (L×W×H)
数量	9 个/层; 3 层/箱; 27 个/箱
重量	0.385±0.1kg/个; 11.4±1.2kg/箱

■ 运输和贮存

1. 运输

- 运输方式适应使用车、船、飞机交通运输工具运输。
- 在运输中，应有遮蓬、防晒，并保持文明装卸，不应有剧烈振动撞击等。

2. 贮存

- 贮存符合I类环境的规定。贮存期限超过6个月的产品建议重新检验，合格后方可使用。

注意事项

- 使用本产品时请按照使用规范进行使用，超过本产品使用条件下使用可能会发生故障。
- 使用未经过认证要求的灯具或不兼容的灯具，可能引发火灾、爆炸或者其他危险。
- 人为损坏属于非保修范围。

注：规格书中内容最终解释权归深圳莱福德科技股份有限公司所有。