

特点

- 转换效率高达95%
- THD<15%
- 电位器/拨码开关调节输出电流
- DALI 2.0智能控制，对数调光和线性调光
- 调光关断无余辉
- 防雷：线对线6KV，线对地6KV
- 全方位保护：过温/过压/短路保护
- 无频闪
- IP65



应用领域

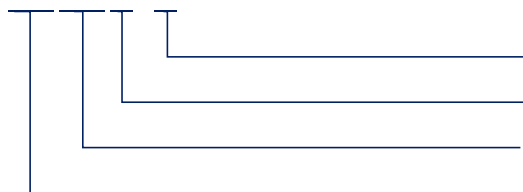
- LED高棚灯
- UFO工矿灯

产品描述

LF-FHB120YK/BK 系列为恒流LED电源，具有超高的效率与功率因数，极低的谐波干扰。产品侧边预留电位器或拨码开关调节端口，可方便调整产品输出电流（功率），满足客户不同的个性需求。

产品型号

LF-FHB120YK/BK



- BK: DALI（拨码调节）
- YK: DALI（电位器调节）
- 120: 输出功率120W
- F: 非隔离, HB: 工矿灯系列

■ 电气特性

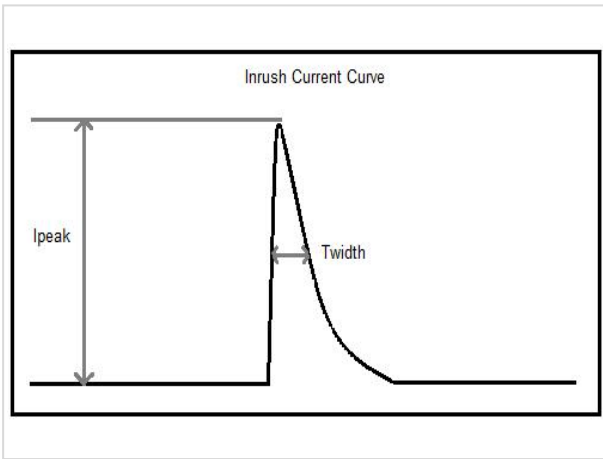
型号全称-1		LF-FHB120YK			
输出电流（电位器调节）		250mA-500mA			
默认出厂电流		480mA±5%			
型号全称-2		LF-FHB120BK			
输出电流（拨码开关调节）		250mA	330mA	420mA	500mA
默认出厂电流		500mA±5%			
输出	频闪	符合IEEE Std 1789标准			
	输出电压	180-260Vdc (LED)			
	输出功率	120W Max @108-277Vac			
	波动深度	<0.5% @满载			
	电流精度	±8%			
	启动时间	120Vac<2S; 230Vac<1.5S			
	温度漂移	±3% @Ta25~60°C			
输入	输入电压	100-277Vac (极限电压: 90-305Vac)			
	DC输入电压	141-276Vdc			
	输入频率	0/50/60Hz			
	输入电流	1.6A Max			
	功率因数	≥0.95/230Vac @满载			
	总谐波失真	≤15% @满载			
	效率	92.5%/120Vac @满载; 94%/230Vac @满载			
	浪涌电流	<80A/350uS @230Vac			
	待机功耗	≤0.5W @220Vac			
保护特性	防雷保护	L-N: 6KV (2Ω), L/N-PE: 6KV (12Ω)			
	开路保护	开路电压≤310Vdc			
	短路保护	≤15W 长时间短路不损坏 (自恢复)			
环境描述	工作温度	-40°C~+60°C			
	工作湿度	0~95%RH (无凝露)			
	存储温度/湿度	-40°C~+80°C (I类环境6个月); 0~95%RH (无凝露)			
	大气压强	86~106KPa			
安全与电磁兼容	认证	TUV-ENEC、CCC、CE、RCM、SAA、CB			
	耐压	L-N/PE: 1.5kVac, <5mA, 60S; L-N/DALI: 3kVac, <5mA, 60S; DALI/PE: 500Vac, <5mA, 60S			
	安规标准	ENEC: EN61347-1: 2015, EN 61347-2-13: 2014/A1: 2017, EN 62384: 2016/A1: 2009 CE-LVD: EN 61347-2-13: 2014/A1: 2017, EN 61347-1: 2015, EN 62493: 2015 CB: IEC 61347-1: 2015, IEC61347-2-3: 2014, IEC 61347-2-13: 2014/AMD1: 2016 SAA: AS 61347.2-13: 2018 RCM: AS 61347.2-13: 2018 CCC: GB19510.1-2009, GB19510.14-2009			
	电磁干扰	CE-EMC/RCM: EN55015, EN61000-3-2, EN61000-3-3 CCC: GB/T17743, GB17625.1, GB17625.2			
	电磁抗干扰	符合IEC61000-4-2, 3, 4, 5, 6, 8, 11, 12; IEC61547 CE-EMC/RCM: EN61000-4-2, 3, 4, 5, 6, 11 CCC: GB/T17626.2, 3, 4, 5, 6, 11			
	振铃波	4KV			
	静电ESD	空气8KV, 接触4KV			

■ 电气特性

其他	IP等级说明	IP65
	RoHS	RoHS 2.0 (EU) 2015/863
	DALI执行标准	IEC 62386-101 102 207: DALI 2.0
	DALI调光兼容性	请注意DALI主机匹配性, 适用DALI主机品牌名称如下: 元皓 (Yuanhao Master) 西蒙 (Simon Master)、飞利浦 (Philips Master DDBC120-DALI)、欧司朗 (OSRAM Master)、欧华 (Helvar Master 905 Router)、锐高 (Tridonic Master)、河东 (HDL MC64-DALI431 Master)
	质保说明	5年 (Tc≤82℃)
	MTBF	>1000Khours@Telcordia SR-332 Issue4
测试设备	交流功率源:CHROMA6530、数字功率表:CHROMA66202、示波器:Tektronix DP03014、直流电子负载:M9712B、灯板、恒温恒湿箱; 雷击浪涌发生器: 远方 EMS61000-5B、快速群脉冲发生器: 远方 EMS61000-4A、频谱分析仪: KH3935、耐压仪EEC SE7440、频闪仪 (无频闪系数测试) 远方LFA-3000等	
测试说明	如未特别说明, 以上功率因数、效率等参数均是在环境温度25℃, 湿度50%, 输入电压230Vac, 100%负载条件下测试的结果	
补充说明	<ol style="list-style-type: none"> 1、建议客户在灯具供电回路中安装过欠压保护与浪涌保护装置, 以确保用电安全 2、灯具内装配电源使用的PC罩、外壳、堵头等套件必须满足UL94-V0及以上防火等级 3、电源作为整灯灯具中的一个零部件与终端设备结合使用, 因EMC性能受LED灯具及走线的影响, 终端设备制造商需对整套装置重新进行EMC确认 4、请使用调试一/十字螺丝刀对电源进行电流调节, 否则容易损坏电位器。(使用刀头, 刀身, 刀柄绝缘性良好的螺丝刀, 刀头2mm螺丝刀亦可, 扭力请勿超过500g.cm) 5、电源使用过程中输出总功率不能超过额定最大功率。否则不能质保 6、耐压测试时, 请将输入线L/N之间短路, 输出线正/负之间短路, 调光线正/负之间短路 7、LED灯珠与铝基板的耐压建议100%全检>2.5KVac 	

■ 断路器可配置同型号电源数量具体参数信息

项目	浪涌峰值电流Ipeak	浪涌半峰时间Twidth
输入电压120Vac	39.2A	63.2uS
输入电压230Vac	63A	144uS

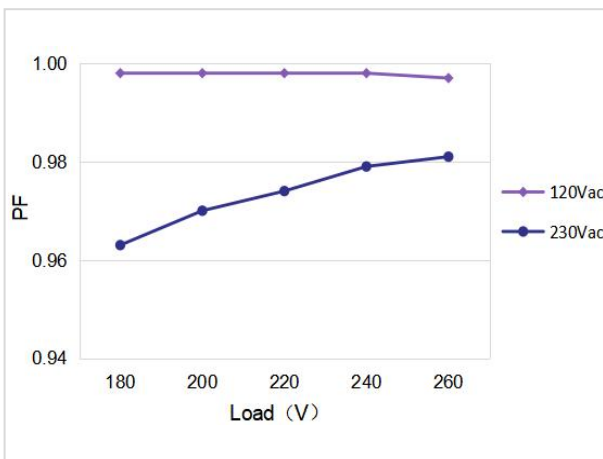


输入电压230Vac时，断路器匹配电源数量如下：

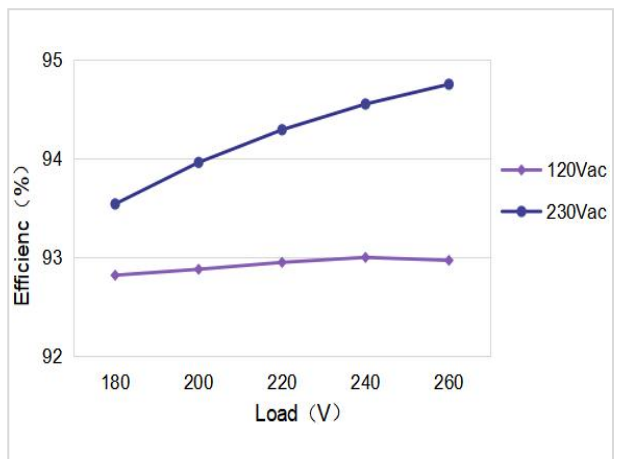
类型	级别	容纳电源数量
B型	10A	9台
	13A	12台
	16A	14台
	20A	18台
	25A	23台
C型	10A	12台
	13A	15台
	16A	18台
	20A	23台
	25A	29台

■ 产品特性曲线

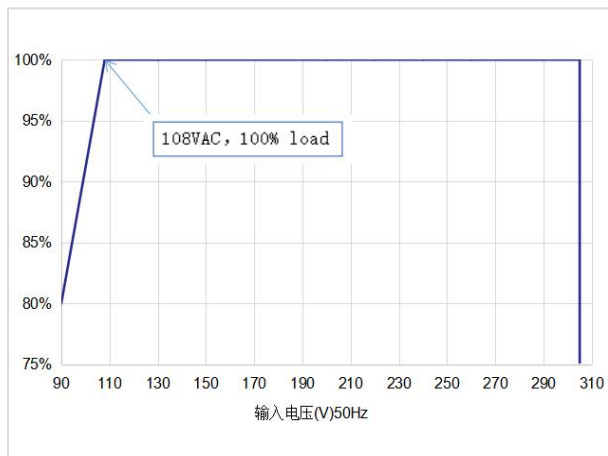
功率因数特性曲线



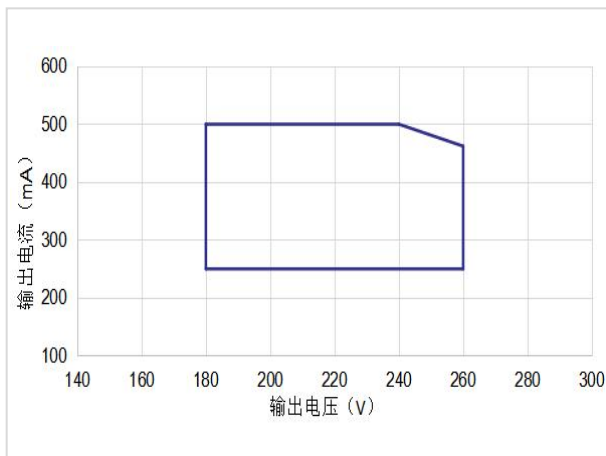
效率曲线



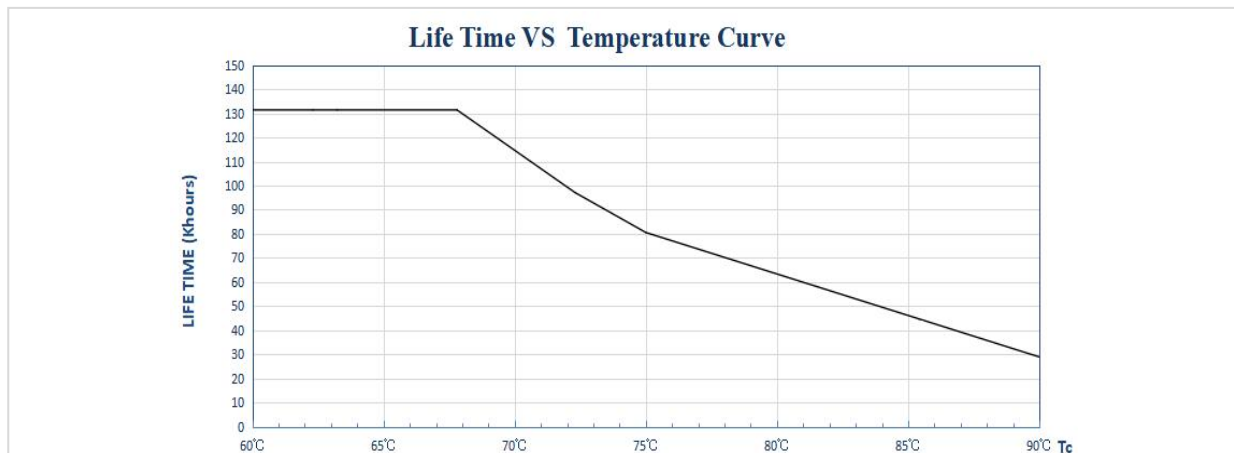
负载降额曲线



功率曲线



寿命曲线



■ 调光操作说明

YK内置电位器调光（调节固定电流大小）

参数	最小值	默认值	最大值	备注
电位器调节输出电流范围	250mA	-	500mA	输出总功率不超过120W

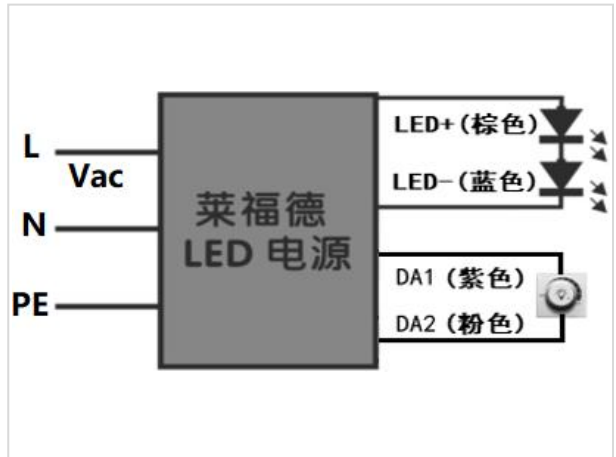
BK内置拨码开关调光（调节固定电流大小）

固定电流调节对照表				
输出电流	1	2	3	备注
250mA	-	-	-	输出总功率不超过120W
330mA	-	-	ON	
420mA	-	ON	-	
500mA	ON	-	-	

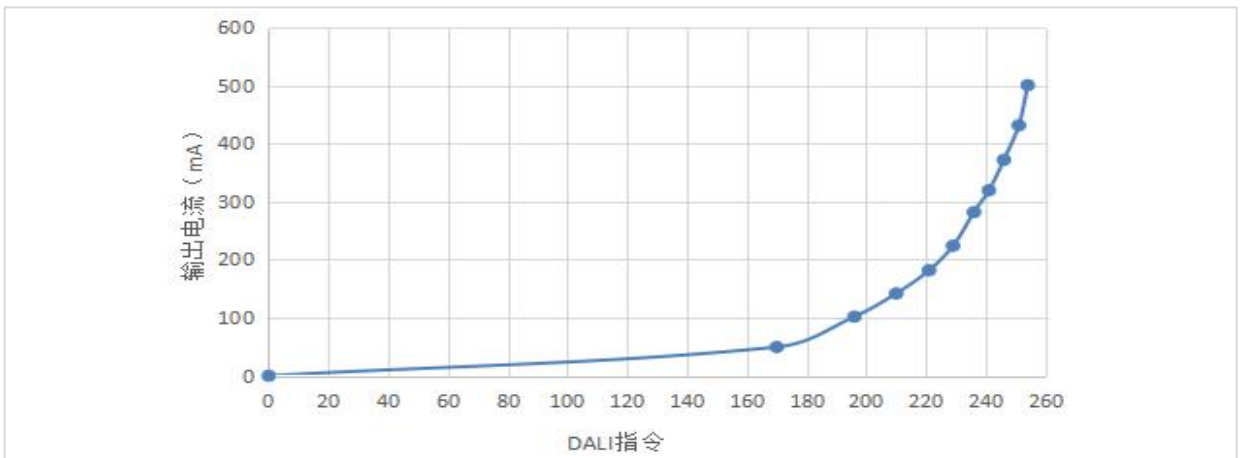
DALI调光操作

DALI调光接线示意图

- 出厂设置为100%亮度，对数调光曲线
- DALI信号接于DA1和DA2
- DALI协议包括16组64位地址
- 调光深度典型值10% (I_{out})，最大值小于12%



DALI对数调光曲线



注：输入：230Vac，输出：240Vdc/500mA（用莱福德DALI调光器所得数据，图表仅供参考）

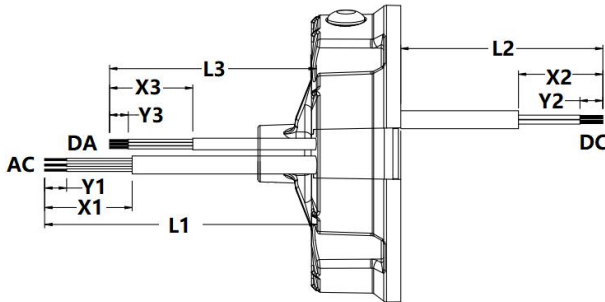
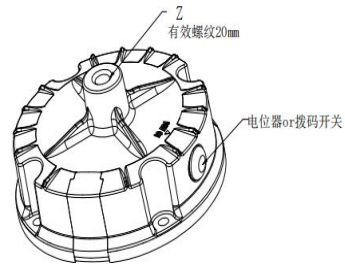
■ 结构尺寸(单位: mm)

线材规格

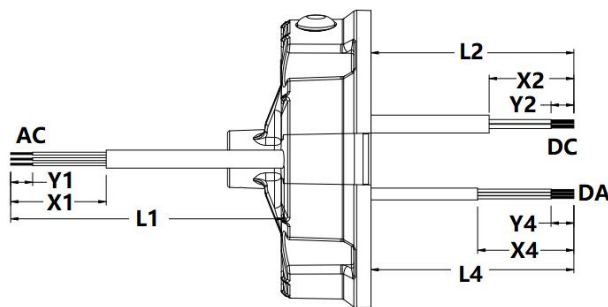
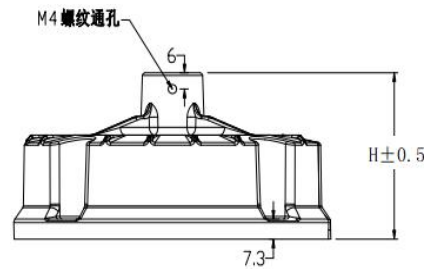
类别	输入线规格	输出线规格	调光及辅助电源线规格
YK/BK	3*1.0mm ² Φ7.2±1mm	2*1.0mm ² Φ6.8±1mm	2*22AWG Φ4.5±1mm
颜色	AC-L棕色; AC-N蓝色; PE黄滚绿色	LED+棕色; LED-蓝色	DA1紫色; DA2粉色
线长	300±10mm (L1)	200±8mm (L2)	280±8mm (L3) 200±8mm (L4)
剥皮	40±4mm (X1)	35±4mm (X2)	40±4mm (X3/X4)
浸锡	10±1.5mm (Y1)	10±1.5mm (Y2)	10±1.5mm (Y3/Y4)

外观尺寸

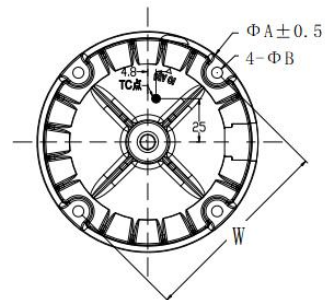
名称描述	标准代号	单位 (mm)
外壳直径	A	Φ127.3
固定螺丝孔直径	4-B	Φ6.4
安装孔尺寸	W	113
吊环孔	Z	M10*1.5
外壳高度	H	61.4



顶部出调光线



底部出调光线



各点位分布

注 (可选带支架孔外壳)

■ 包装规格

型号	LF-FHB120YK/BK
包装箱尺寸	570×380×175mm (L×W×H)
数量	15 个/层; 1 层/箱; 15 个/箱
重量	0.722±0.1kg/个; 14.16±1.2kg/箱

■ 运输和贮存

1. 运输

- 运输方式适应使用车、船、飞机交通运输工具运输。
- 在运输中，应有遮蓬、防晒，并保持文明装卸，不应有剧烈振动撞击等。

2. 贮存

- 贮存符合I类环境的规定。贮存期限超过6个月的产品建议重新检验，合格后方可使用。

注意事项

- 使用本产品时请按照使用规范进行使用，超过本产品使用条件下使用可能会发生故障。
- 使用未经过认证要求的灯具或不兼容的灯具，可能引发火灾、爆炸或者其他危险。
- 人为损坏属于非保修范围。

注：规格书中内容最终解释权归深圳莱福德科技股份有限公司所有。