

## 40G 误码仪

### PSS BERT15441



## 产品简介

### PRODUCT INTRODUCTION

普赛斯 40G 误码高速仪支持四路 622M-15G 高速信号的误码性能分析仪。BERT15441 主要功能是测量高速通信模块的性能，提供四个可独立工作的最高 15G 电信号速率，不同通道速率可不一致，针对 PON 市场应用专业打造。

能够自定义各种不同的速率和测量所需的码型，通过指示灯的闪烁情况可以方便实时地反应检测结果。通过与电脑的串口或选配 GPIB、LAN 通信，运用电脑界面检测模块的高速性能，

## 产品应用

### PRODUCT APPLICATION

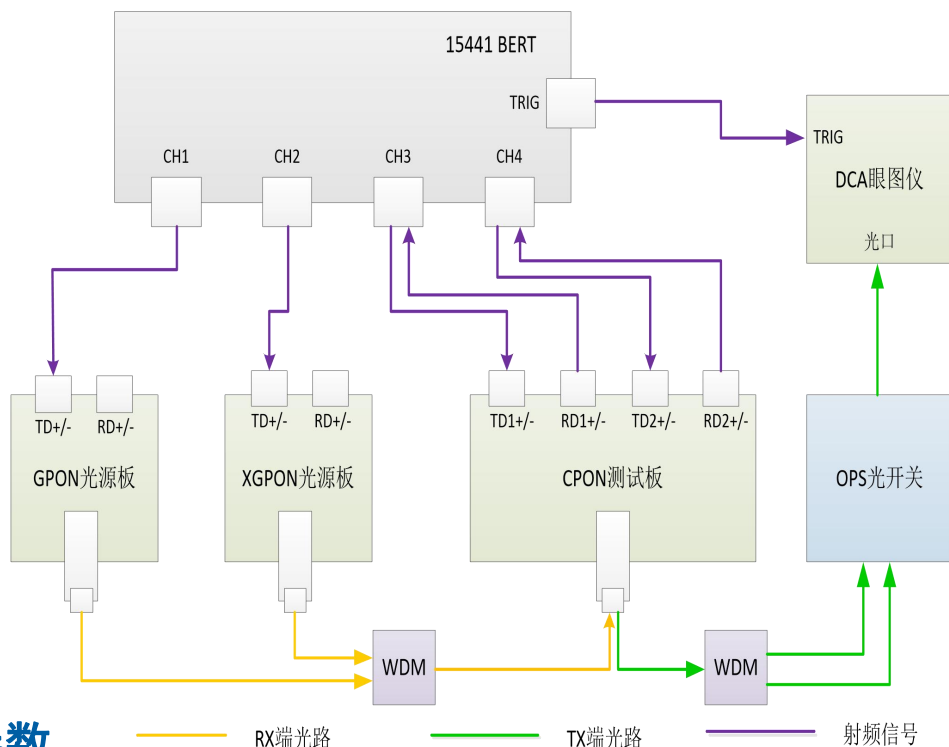
- SFP+、QSFP+封装模块测试
- PON类型模块测试
- 有源光缆（AOC），高速线缆（DAC）测试

## 产品特点

### PRODUCT FEATURES

- 多通道模式：最多四通道独立工作
- 码型：PRBS7、PRBS9、PRBS15、PRBS23、PRBS31、PRBS58、User64bit
- 速率（Gbps）：0.622~15G，速率可定制
- 时钟：提供多路触发信号

- 可支持 GPON 不同通道不同速率同时测试



TECHNICAL SPECIFICATIONS

参数	指标
通道数	4
通道形式	电发电收
速率(Gbps)	0.622-15
码型(Prbs)	7、9、15、23、31、58、User64bit
上升时间(20%~80%)	25-35ps (Typical:30ps)
下降时间(20%~80%)	30-40ps (Typical:35ps)
Jitter(Rms)	1.2-2.2ps (Typical:1.6ps)
Jitter(P-p)	10-25ps (Typical:18ps)
电发射通道幅度 (差分)	400-1100mV
最小接收灵敏度 (差分)	<100mV
同步时钟	140-350MHz
通信接口	RS232 (选配 GPIB、LAN)
电源	AC100V~240V,50HZ
尺寸(L*W*H)	330×330×88mm
备注: 采用 10.31Gbps、Prbs31 条件测试电信号	