

PSS MUX24021

电开关卡

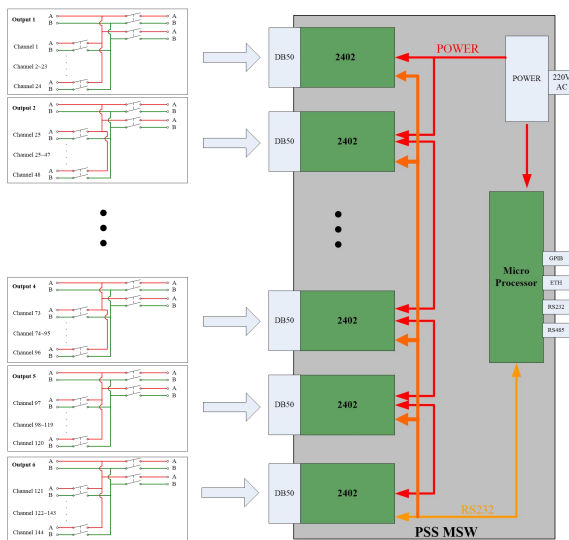


产品简介

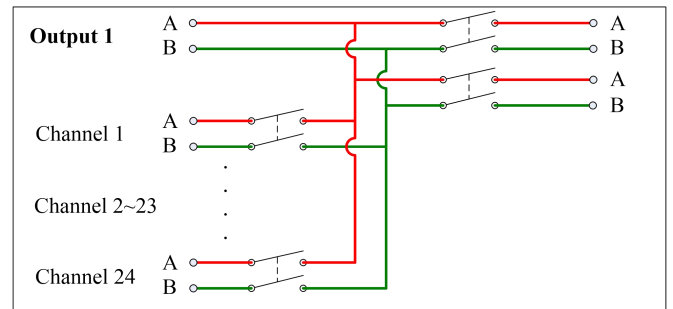
MUX24021 提供了两个独立的 1X24 双极点多路复用器的存储体。对于一般的切换用途是非常理想的。MUX24021 电开关卡预留背板接口，方便后期主机升级测量功能。能够完美支持电压/电流/温度等扩展测量。电开关卡需要配置电开关主机使用，可适用于 MSW-1 型（10 卡槽）和 MSW-2 型（4 卡槽）主机，电开关卡数量可根据需要配置，可以方便快速的搭建起高效的多路切换系统。

产品应用

- 多路测试系统，如 TO 多路测试，TOSA TE/TC 测试等
- 多路数据采集前端



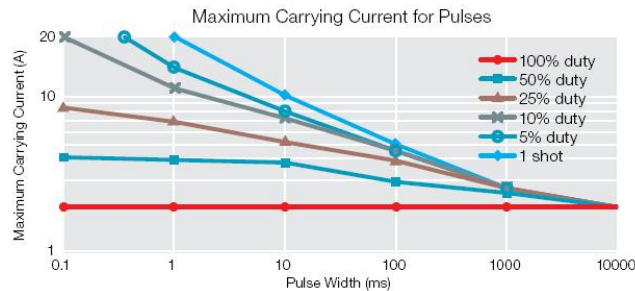
电开关主机框图



2402 矩阵开关卡

产品特点

- 主机采用动态可配置结构，支持最多 10 个 slot 的电开关卡
- 丰富的远程接口，可选择支持 RS232/LAN/GPIB 通信接口
- 支持切换升级，可以升级后续类型电开关卡
- 图形化 PC 端软件支持，方便使用
- 采用高电流，高寿命的基础切换元件，具备优异的 CW/PLUSE 通过能力
- Pulse 模式下根据不同的脉冲宽度和占空比，最大电流会有变化



技术参数

参数	指标
切换规模	双路 1X24 （双路同时切换）
最大电压	220V DC 250V AC
最大电流	2A （DC CW 电流）
切换时间	100ms
接触电阻	<1ohm （典型值 75mohm）
切换寿命	10 ⁸ Operations
切换接触电压	10uV
通道间阻抗	10 ⁹ ohm
带宽	5MHZ （不加连接线）
通道间串扰	<-50dBC （200KHz 条件下）
使用条件	0~45℃ （相对湿度<60%）