

OSA 测试夹具规格书

武汉普赛斯电子技术有限公司

2020 年 6 月

本规格书最终解释权归武汉普赛斯电子技术有限公司所有，规格书若有变动不另行通知。

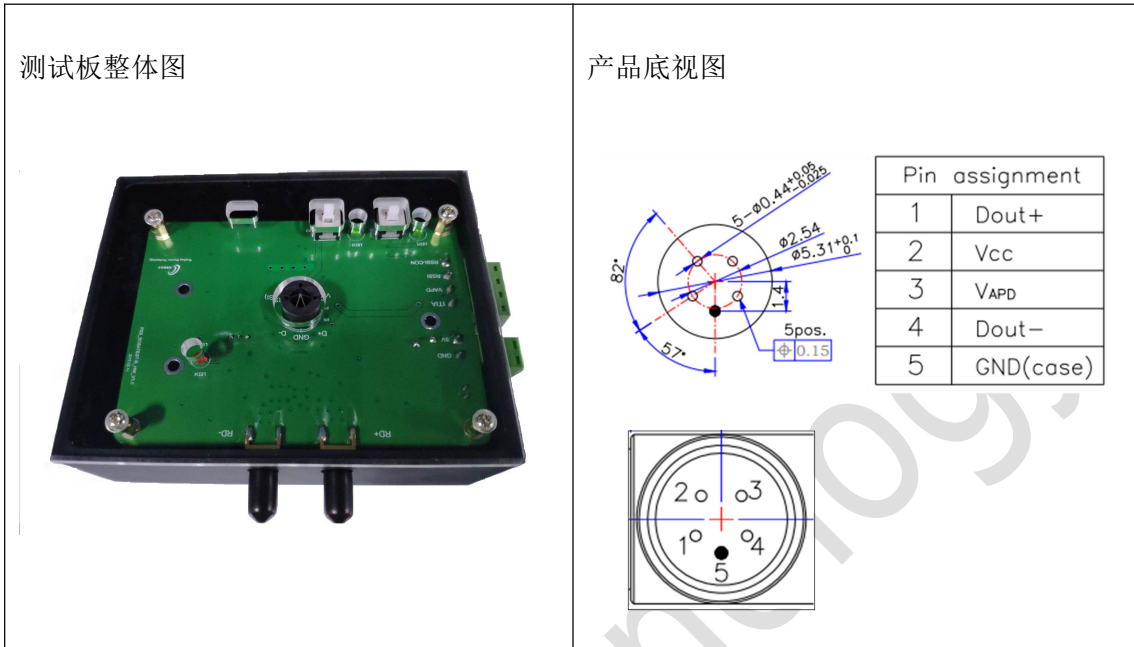
OSA 测试夹具用于插针或软带形式的 OSA 器件的测试，测试板可配备测试盒，起静电防护和固定作用，软带夹具结构设计灵活，压接软带引脚连接可靠，上下料方便高效。

功能特点

- 测试座插拔寿命长，正常使用下可达 10000 次以上
- 测试座尺寸与 T0 完全匹配，T0 插拔不张脚
- 压接软带引脚的软垫，材质具有一定弹性，且不伤软带
- 上下料方便快捷，限位精准，成功率高
- 测试夹具兼容普赛斯的测试设备
- 可根据客户需求定制

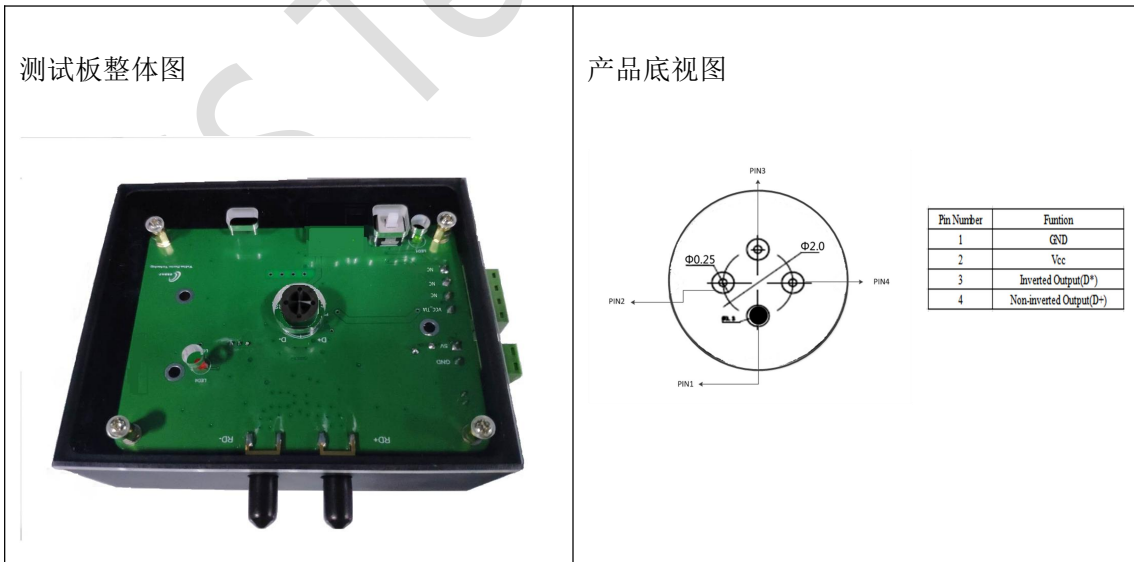
典型 OSA 测试夹具

PSS BOSA_TEBH_025GBTB-#1




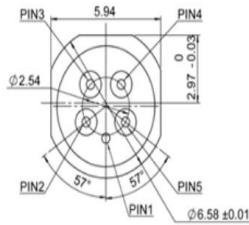
说明：最高支持 2.5G 速率的 Sen 测试，主芯片 MAX3747、GN25L95 方案可选

PSS BOSA_TEBH_025GBTB-#2




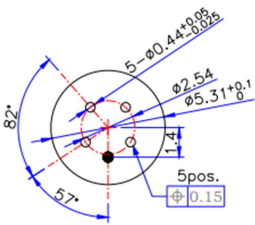
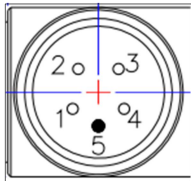
说明：最高支持 2.5G 速率的 Sen 测试，主芯片为 MAX3747 方案

PSS BOSA_TEBH_10GBTB-#1

<p>测试板整体图</p> 	<p>产品底视图</p>  <table border="1" data-bbox="1066 555 1327 743"> <thead> <tr> <th>Pin Number^o</th> <th>Function^o</th> </tr> </thead> <tbody> <tr> <td>1^o</td> <td>GND^o</td> </tr> <tr> <td>2^o</td> <td>Non-inverted Output(D+)^o</td> </tr> <tr> <td>3^o</td> <td>Vcc^o</td> </tr> <tr> <td>4^o</td> <td>RSSI^o</td> </tr> <tr> <td>5^o</td> <td>Inverted Output(D*)^o</td> </tr> </tbody> </table>	Pin Number ^o	Function ^o	1 ^o	GND ^o	2 ^o	Non-inverted Output(D+) ^o	3 ^o	Vcc ^o	4 ^o	RSSI ^o	5 ^o	Inverted Output(D*) ^o
Pin Number ^o	Function ^o												
1 ^o	GND ^o												
2 ^o	Non-inverted Output(D+) ^o												
3 ^o	Vcc ^o												
4 ^o	RSSI ^o												
5 ^o	Inverted Output(D*) ^o												

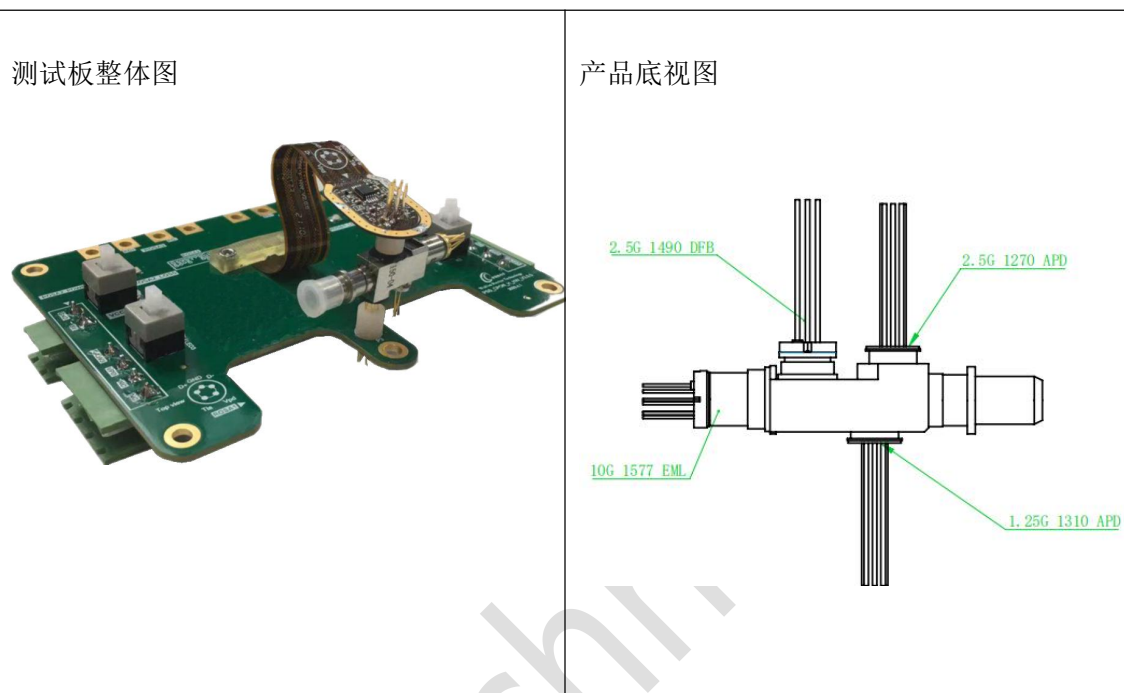
说明：支持 10G 速率的 Sen 测试，主芯片为 GN2003 方案

PSS BOSA_TEBH_025GBTB-#3

<p>测试板整体图</p> 	<p>产品底视图</p>  <table border="1" data-bbox="1098 1326 1327 1550"> <thead> <tr> <th colspan="2">Pin assignment</th> </tr> </thead> <tbody> <tr> <td>1</td> <td>Dout+</td> </tr> <tr> <td>2</td> <td>Vcc</td> </tr> <tr> <td>3</td> <td>VAPD</td> </tr> <tr> <td>4</td> <td>Dout-</td> </tr> <tr> <td>5</td> <td>GND(case)</td> </tr> </tbody> </table> 	Pin assignment		1	Dout+	2	Vcc	3	VAPD	4	Dout-	5	GND(case)
Pin assignment													
1	Dout+												
2	Vcc												
3	VAPD												
4	Dout-												
5	GND(case)												

说明：最高支持 2.5G 速率的 Sen 测试，主芯片为 MAX3747 方案；Socket 比较小，适用于剪管脚或是拆板 BOSA 器件的测试。

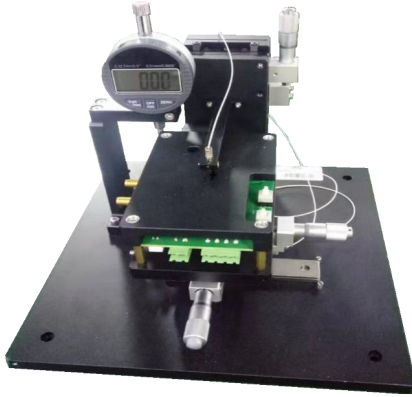
PSS BOSA_TEBH_025GBTB-#3



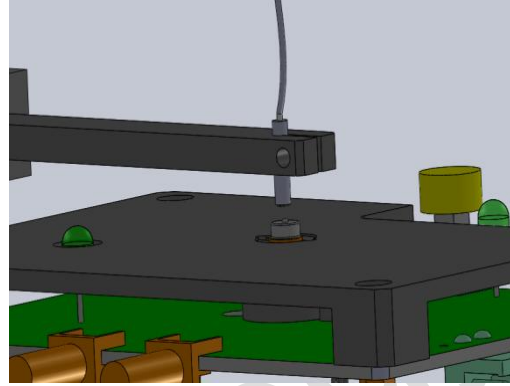
说明：支持 Combo OLT 或是 ONU 产品的双接收的灵敏度一体测试。

PSS BOSA_FIX_025GROSAC-#1

测试板整体图



夹具局部图

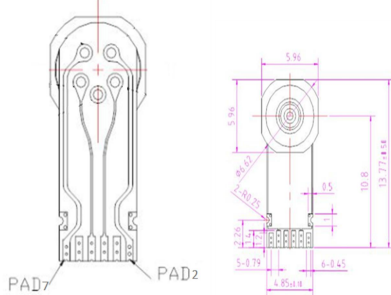


说明：支持 2.5G、10G TO 的响应度耦合与灵敏度测试

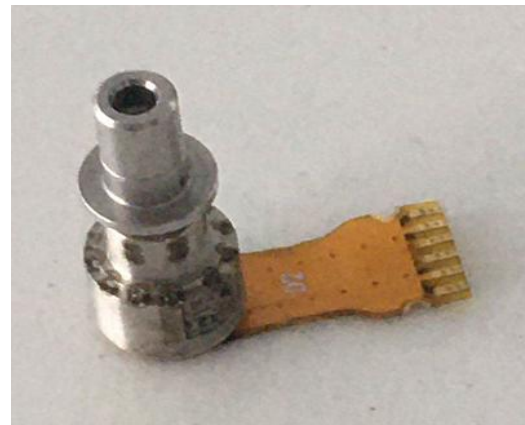
PSS BOSA_FIX_10GROSA-#2

规格参数

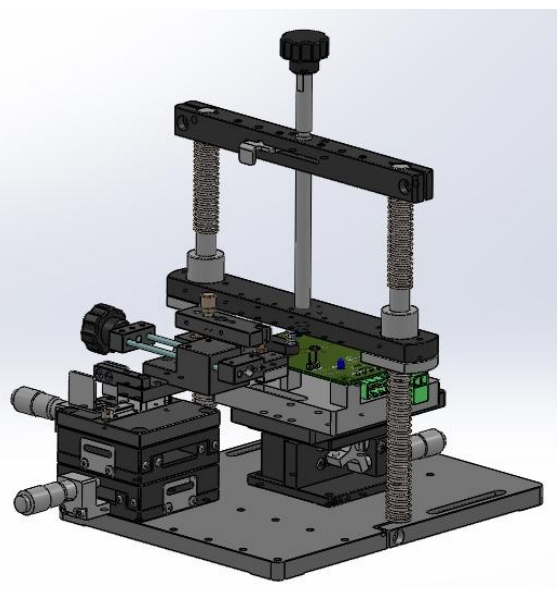
NO	PIN Assignment
1	NC/VAPD/VCC/GND
2	NC/VAPD/VCC
3	GND
4	D+
5	D-
6	GND
7	NC/VAPD/VCC
8	NC/VAPD/VCC/GND



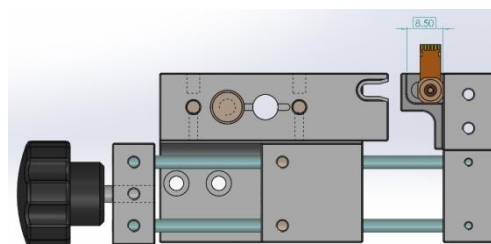
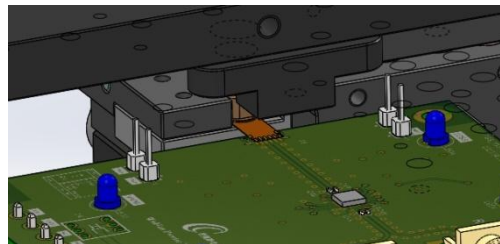
产品实物



夹具整体图



夹具局部图



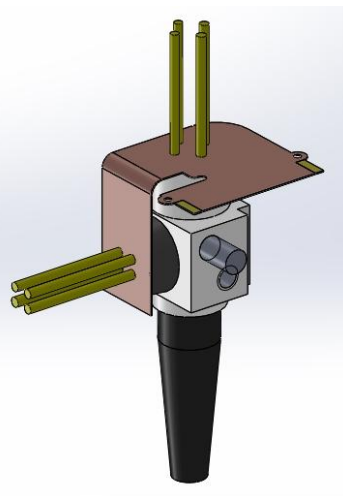
说明：支持软带形式的 10G、25G ROSA 器件的灵敏度测试，不同软带尺寸规格可定制。

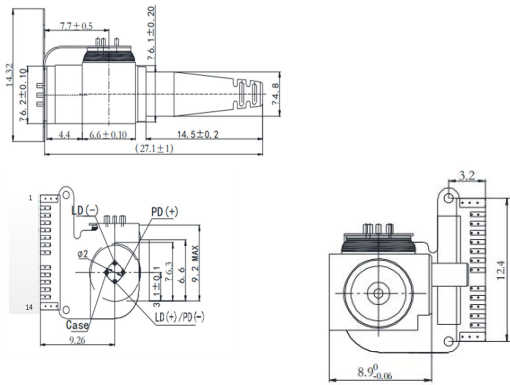
PSS BOSA_FIX_10GBOSA-#1

规格参数

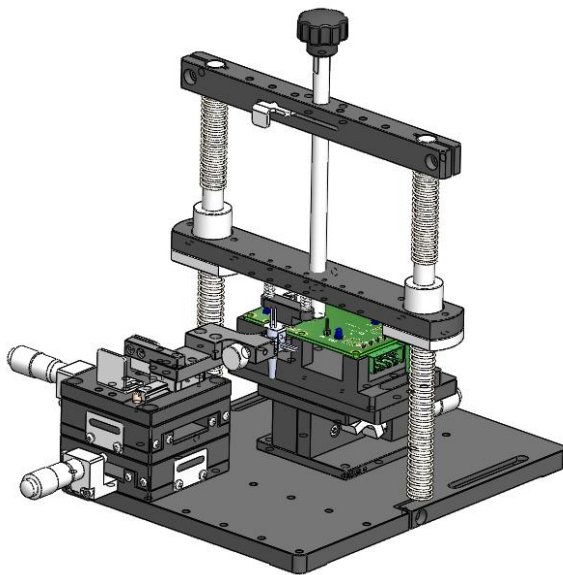
NO.	PIN Assignment
1	GND
2	VCC
3	GND
4	D+
5	D-
6	GND
7	VAPD
8	GND
9	GND
10	LD-
11	LD+
12	GND
13	PD+
14	GND

产品实物

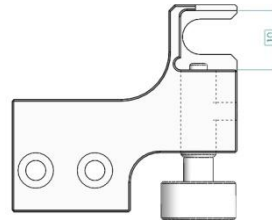
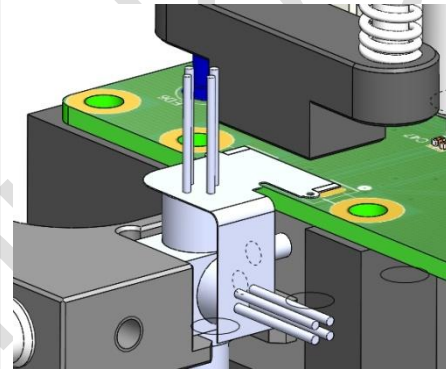




夹具整体图



夹具局部图



说明：支持软带形式的 BOSA 器件收发一体测试，包括灵敏度测试。