

PSS MUX64081

电开关

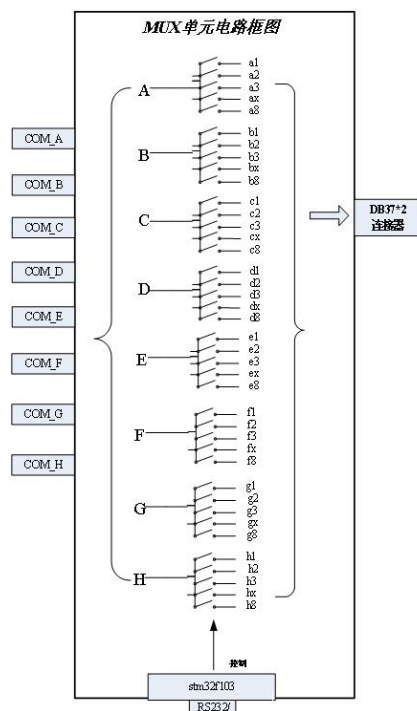


产品简介

普赛斯 MUX64081 电开关产品是针对多路直流/交流多路测试以及数据采集的系统方案。它体积小，支持 64 选 8 引脚切换，可以方便快速的搭建起高效的多路切换系统。

产品应用

- 多路测试系统，如 Combo 器件 EML、DML 测试等
- 多路数据采集前端



产品特点

- 动态单元灵活可配，自由切换
- 丰富的远程接口，可选择支持 RS232/RS485/CAN 通信互联
- 支持 64 选 8 引脚切换

技术参数

参数	指标
切换规模	64 选 8,八路同时切换
最大电压	220V DC 250V AC
最大电流	2A (DC CW 电流)
切换时间	100ms
接触电阻	<1ohm (典型值 75mohm)
切换寿命	10 ⁸ Operations
切换接触电压	10uV
通道间阻抗	10 ³ ohm
带宽	5MHZ (不加连接线)
通道间串扰	<-50dBC (200KHz 条件下)
使用条件	0~45°C (相对湿度<60%)