

400G 误码仪

PSS BERT19881



产品简介

PRODUCT INTRODUCTION

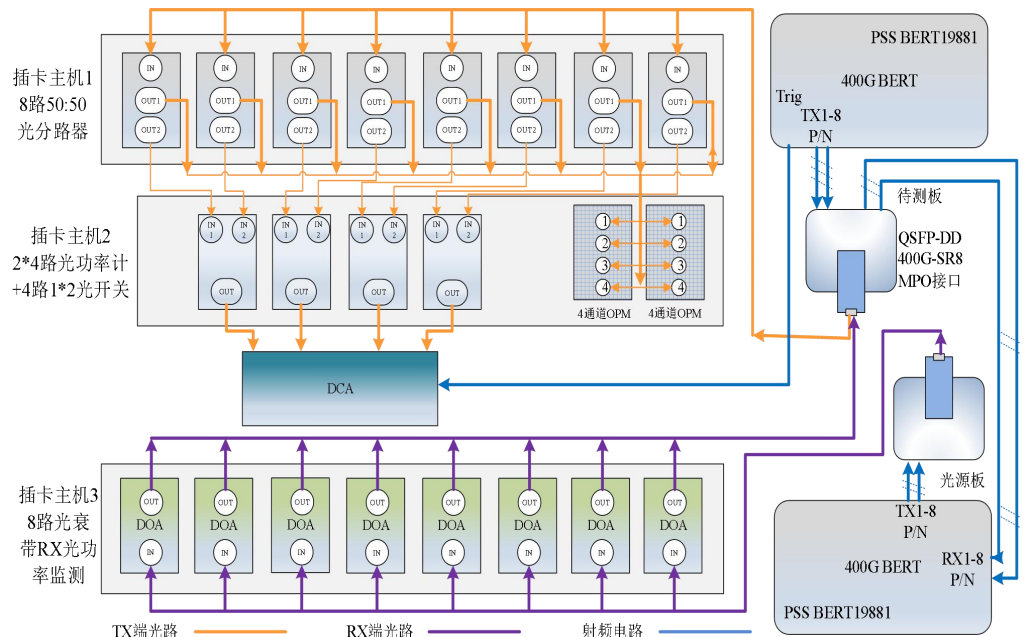
普赛斯400G高速误码测试系统 (PSS BERT19881) 是一款针对于多通道PAM4和NRZ应用的高速信号误码性能分析仪，最高支持8x56Gb/s PAM4信号测试，亦可支持10G~28Gb/s NRZ信号测试，设备包含8路PPG，8路ED收发端信号可同时或者独立工作。

发端包含多级预加重调节模式，可针对 PAM4 信号进行眼型调节等功能，收端包含 0~9dB CTLE 均衡调节，也可支持 FFE、DFE 等均衡功能，支持 FEC 功能 KP4/KR4 FEC 协议，Symbol Errors 分析，具备 SNR 监测功能。

产品应用

PRODUCT APPLICATION

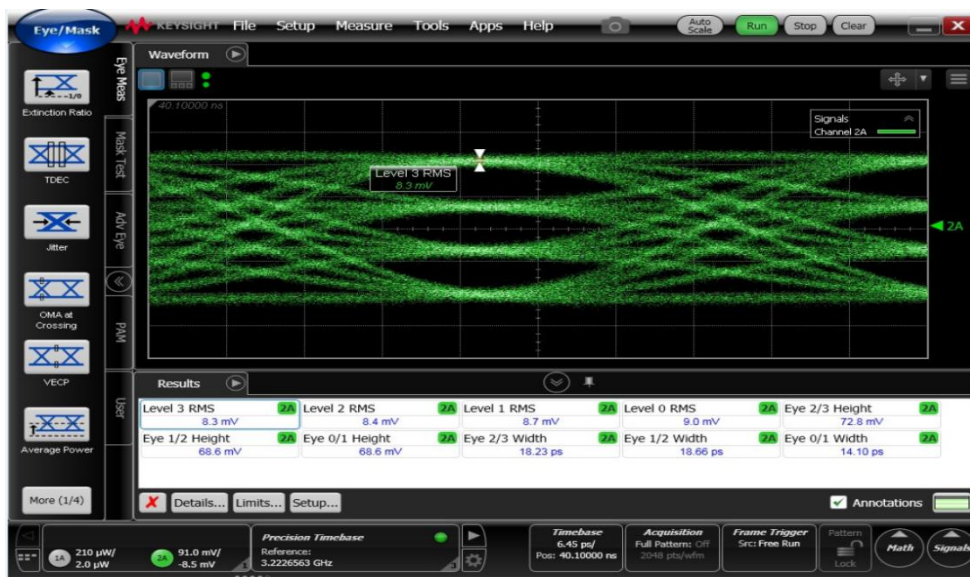
- QSFP-DD 、 OSFP 、 QSFP+、 SFP+等多类封装模块测试
- 有源光缆 (AOC)，高速线缆 (DAC) 测试



产品特点

PRODUCT FEATURES

- 多通道选择：最高支持 8 通道独立或同时工作
- NRZ 速率选择：支持 9.95~14.025Gb/s、20~28.05Gb/s
- PAM4 速率选择：支持 20~28.05GBaud
- 多码型选择：PRBS7/9/11/13/15/16/23/31、PRBS13Q、PRBS31Q、SSPRQ、JP03B、CID jitter tolerance pattern、Transmitter linearity test pattern、User pattern 等等
- 发端支持预加重功能，收端支持均衡功能设置，支持 CTLE、FFE、DFE 等调节模式
- PAM 信号质量佳，低抖动



- 支持 KP4/KR4 FEC 协议测试支持 FEC 纠后误码率，支持查看 Symbol Errors 分布及分析



技术参数

TECHNICAL SPECIFICATIONS

参数	单位	指标	
速率	Gbps	NRZ: 9.95~14.025Gbps	NRZ: 20~28Gbps PAM: 20~28GBaud
PPG 端			
码型	Prbs	PRBS7/9/11/13/15/16/23/31、PRBS13Q、PRBS31Q、SSPRQ、JP03B、CID jitter tolerance pattern、Transmitter linearity test pattern、User pattern	
电发射通道幅度（差分）	mv	< 1200	
ED 端			
码型	Prbs	PRBS7/9/11/13/15/16/23/31、PRBS13Q、PRBS31Q	
最小接收灵敏度（差分）	mv	< 80	
均衡功能	-	CTLE、FFE、DFE	
输入输出阻抗	Ω	单端 50 差分 100	
Trigger out			
触发时钟频率比	-	4/8/16/32/64/128	
外部时钟输入幅度	mv	600-1600	
外部时钟输入占空比	%	40~60	
其他			
射频接口	-	K 型 2.92mm Female	
通信接口	-	RS232 (GPIB、LAN 可选配)	
电源	-	AC 100~240V, 50Hz	
尺寸(L*W*H)	mm	343×320×112	
备注：采用 25.78GBaud, PRBS31Q 条件测试电信号			