

# PSS CDR 系列 CDR 测试仪 ▶▶▶

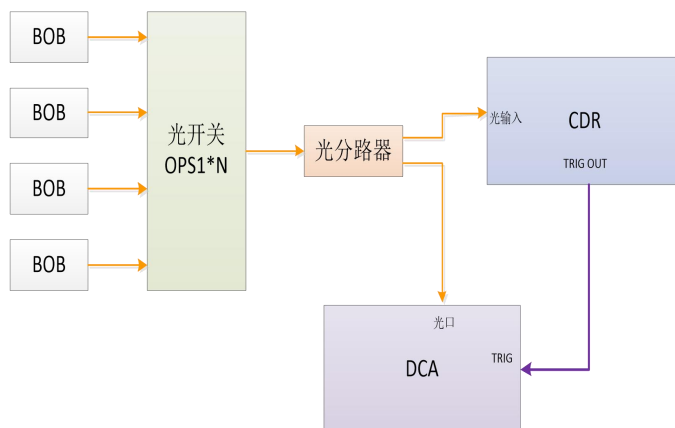


## 产品简介

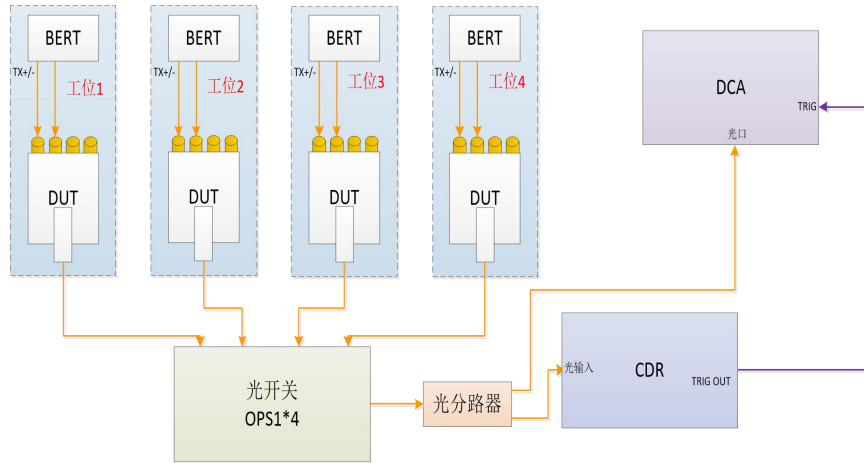
普赛斯时钟数据恢复系列是高性能、高性价比 CDR 模块产品，它可以从光模块或背板等环境数据信号中提取出时钟、数据信号，系列产品覆盖 100Mbps~28.05Gbps NRZ，25.78GBaud~28.05GBaud PAM4 速率，操作简易，设备小巧，广泛应用于 PON、串行环回线路检测及常规多通道光电测试环境。

## 产品应用

- 2.5G、10G PON 光猫测试

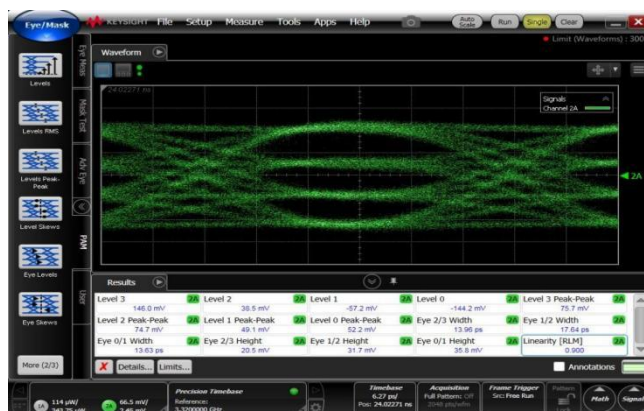


● 多工位模块测试



■ 产品特点

- 多速率测试，系列产品覆盖 100Mbps~28.05Gbps NRZ, 25.78GBaud~28.05GBaud PAM4 速率
- 高精度检测范围，10G 系列光信号最低支持-20dBm 信号输入，25G 系列光信号最低支持 -8dBm 信号输入
- Loss 信号检测及 Loss of lock (LOL) 信号锁定状态灯实时监控
- 26.5625GBaud, PRBS31 信号 CLK 恢复电眼图



## ■ 技术参数

参 数	指 标	
产品名称	10G CDR 测试仪	25G CDR 测试仪
产品型号	PSS CDR10102	PSS CDR25012
通道数	单光输入口	
输入波长范围	850nm/1250~1650nm	
速率 (Gbps)	6.5Mbps~11.3	25.78~28.05 NRZ 25.78~28.05 PAM4
信号调制类型	NRZ	NRZ/PAM
光信号输入范围 (dB)	+4~-20	+4~-8
通道接口形式	50um/125um(FC/PC)	
时钟输出幅度 (差分)	200~655mv	200~700mv
时钟输出方式	AC 耦合	
时钟分频	2/4/8/16	2/4/8/32/40
环路带宽	支持可调	
额外功能	按键支持, 液晶显示	
通讯接口	RS232、LAN、GPIB	
电源	AC 100~240V, 50Hz	
尺寸	370×216×104mm	