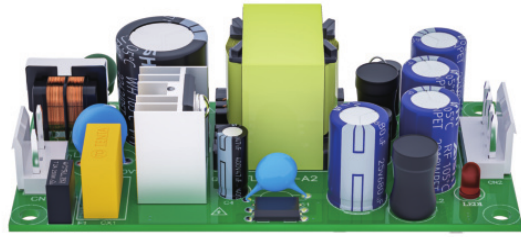


## 产品典型特性

- ◆ 宽范围输入：90-264VAC/110-370VDC
- ◆ 空载功率消耗 $\leq 2W$
- ◆ 最高转换效率：80%
- ◆ 开关频率：65KHz
- ◆ 保护种类：短路、过流保护
- ◆ 隔离电压：3000Vac
- ◆ 端子式安装



## 应用领域

SM-FLA30A-XXXX系列——是一款小体积，高效率的裸板电源。该系列电源具有全球输入电压范围、直流两用、低纹波，低温升、低功耗、高效率、高可靠性、高安全隔离等优点。该系列产品在电力、工业、仪器仪表及智能家居等多个领域都有广泛的应用。

## 产品选型列表

认证	型号	输出规格			纹波及噪声 20MHz (Max)	效率@满载, 230Vac (典型值)	
		功率	电压	电流			
		(W)	V (V)	I (mA)	mVp-p	%	
-	SM-FLA30A-0505	24	V1	5	2400	80	75%
			V2	-5	2400	100	
-	SM-FLA30A-1212	30	V1	12	1250	120	80%
			V2	-12	1250	150	
-	SM-FLA30A-1515	30	V1	15	1000	150	80%
			V2	-15	1000	200	
-	SM-FLA30A-2424	30	V1	24	625	240	80%
			V2	-24	625	240	

注 1：输出效率典型值是以产品满载老化半小时后为准。

注 2：“\*”代表为开发中的型号。

注 3：表格中满载效率（%,TYP）波动幅度为 $\pm 2\%$ ，满载效率为输出的总功率除以输入功率。

注 4：纹波及噪声的测试方法采用双绞线测试法，具体测试方法请参考附录内容

## 输入特性

项目	工作条件	最小	典型	最大	单位
输入电压范围	交流输入	90	/	264	VAC
	直流输入	110	/	370	VDC
输入频率范围	-	47	/	63	Hz
输入电流	115VAC	/	/	1	A

浪涌电流	230VAC	/	/	0.5	
	115VAC	/	/	50	
	230VAC	/	/	80	

## 输出特性

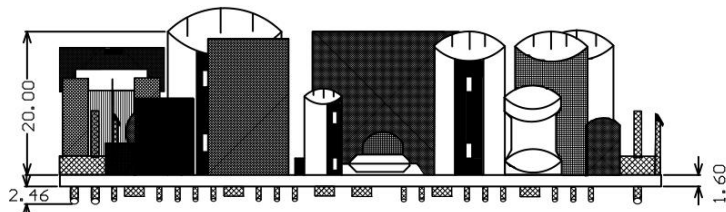
项 目	工作条件		最 小	典 型	最 大	单 位
电压精度	输入全电压 范围 任何负载	V1	-	±2.0	±5.0	
		V2	-	±5.0	±10.0	
线性调节率	标称负载	V1	-	±1.0	±3.0	
		V2	-	±3.0	±5.0	
负载调节率	输入标称电 压 20%~100% 负载	V1	-	±3.0	±5.0	
		V2	-	±5.0	±8.0	
最小负载	单路输出		-	-	-	
	双路共地输出		10	-	-	
	双路不共地输出		-	-	-	
空载功耗	输入 115VAC		-	-	2	
	输入 230VAC		-	-		
启动延迟时间	输入标称电压 (满载)		-	-	2000	mS
掉电保持时间	输入 115VAC (满载)		-	10	-	mS
	输入 230VAC (满载)		-	20	-	
输出过冲	输入 230VAC (满载)		≤10%Vo (辅路带满载测主路)			%
短路保护	输入全电压范围		可长期短路, 自恢复			打隔式
过流保护			≥120% Io 可自恢复			
漂移系数	-		-	±0.03%	-	%/°C

## 通用特性

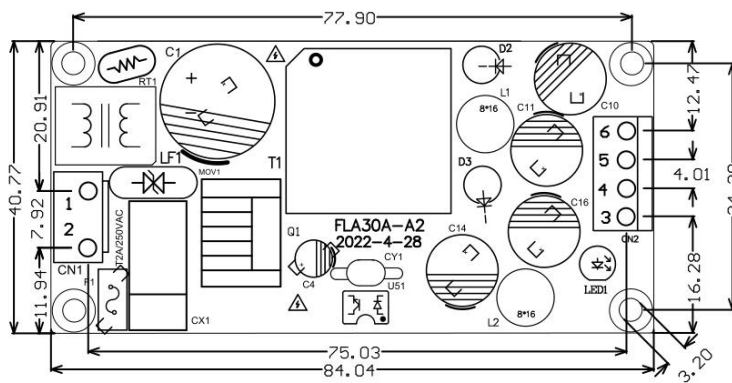
项 目	工作条件		最 小	典 型	最 大	单 位
开关频率	-		-	65	-	KHz
工作温度	-		-25	-	+70	°C
储存温度	-		-40	-	+85	

焊接温度	波峰焊焊接	260±4℃, 时间 5-10S			
	手工焊接	360±8℃, 时间 4-7S			
相对湿度	-	10	-	90	%RH
隔离电压	输入-输出 测试 1 分钟, 漏电流≤5mA	3000	-		VAC
绝缘电阻	输入-输出 施加 DC500V	100	-		MΩ
振 动	-	10-55Hz, 10G, 30Min, along X, Y, Z			
平均无故障时间 (MTBF)	-	MIL-HDBK-217F@25℃ > 300,000H			

### 外观尺寸



正视图



注:  
尺寸单位mm  
未标注之公差: ±1%  
产品布局仅供参考, 具体以实物为准

俯视图

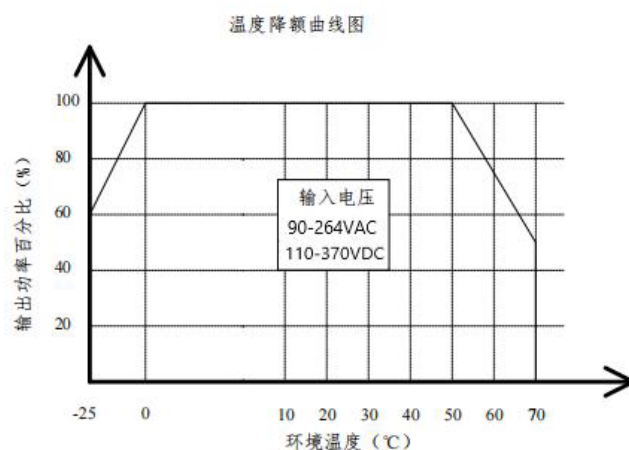
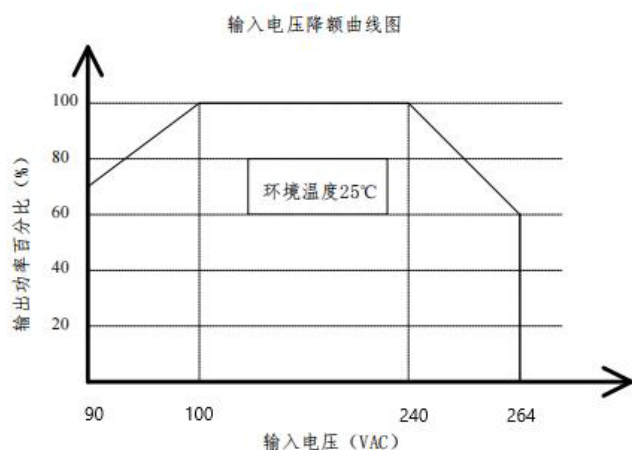
长 X 宽 X 高	L x W x H	
尺寸	84.04x 40.77 x 30 mm	3.308 × 1.605× 1.181 inch

### 引脚定义

管脚说明	1	2	3	4	5	6
丝印	AC(N)	AC(L)	V+	GND	GND	V-
功能	输入零线	输入火线	主路正极	主路负极	辅路正极	辅路负极

注意: 电源的各管脚定义如与选型手册不符, 应以实物标签上的标注为准。

## 产品特性曲线



注 1: 输入电压为 90~110VAC/240~264VAC/110~140VDC/340~370VDC，需在输入电压降额曲线图的基础上进行电压降额使用。

注 2: 本产品适合在自然风冷却环境中使用，如在密闭环境中使用请与我司联系。

## 附录 1: 典型应用电路图

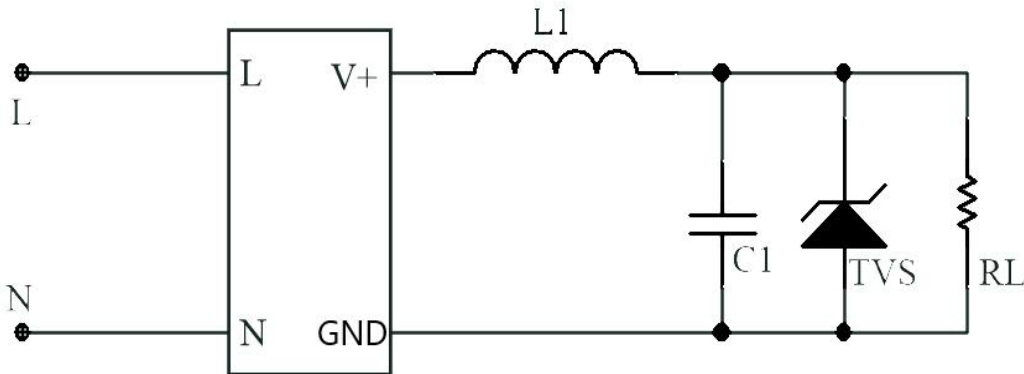


图 1:

## 推荐参数:

型号	C1	L1	TVS
SM-FLA30A-0505	1uF/50V	4.7uH/1.5A	SMBJ7.0A
SM-FLA30A-1212			SMBJ15A
SM-FLA30A-1515			SMBJ17A
SM-FLA30A-2424			SMBJ28A

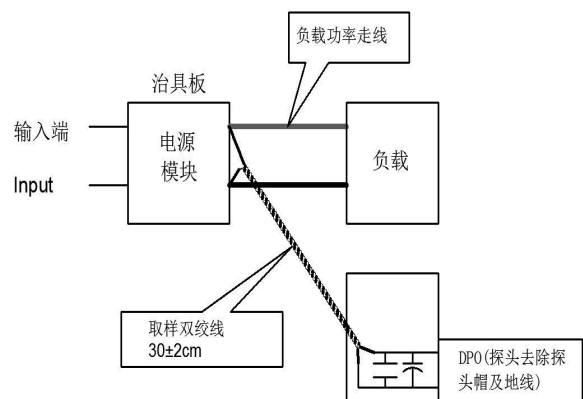
## 附录 2: 纹波&amp;噪声测试说明 (双绞线法 20MHz 带宽)

## 测试方法:

1、纹波噪声是利用 12# 双绞线连接, 示波器带宽设置为 20MHz, 100M 带宽探头, 且在探头端上并联 0.1uF 聚丙烯电容和 10uF 高频低阻电解电容, 示波器采样使用 Sample 取样模式。

## 2、输出纹波噪声测试示意图:

把电源输入端连接到输入电源, 电源输出通过治具板连接到电子负载, 测试单独用 20cm±2cm 取样线直接从电源输出端口取样。功率线根据输出电流的大小选取相应线径的带绝缘皮的导线。



## 附录 3: 注意事项

- 1、产品应在规格范围内使用，否则会造成产品永久损坏；
- 2、建议在使用时电源的负载功率不要超过电源额定功率的 80%；
- 3、使用多路输出的电源，输出各路必须按相应的负载百分比同时加载使用；
- 4、若产品超出产品负载范围内工作，则不能保证产品性能均符合本手册中所有性能指标；
- 5、以上数据除特殊说明外，都是在  $T_a=25^{\circ}\text{C}$ ，湿度 $<75\%$ ，输入标称电压和输出额定负载(纯电阻负载)时测得；
- 6、以上所有指标测试方法均依据本公司标准；
- 7、以上均为本手册所列产品型号之性能指标，非标准型号产品的某些指标会超出上述要求，具体情况可直接与我司技术人员联系；
- 8、我司可提供产品定制；
- 9、产品规格变更恕不另行通知，请关注我司官网最新公布的手册。

### 附录 4：服务联系方式



电话：020-37720376



官网：[www.sanmim.com](http://www.sanmim.com)



邮箱：[sales@sanmim.com](mailto:sales@sanmim.com)



地址：广州市花都区花东镇秀塘村先科一路8号微观智库产业园D栋