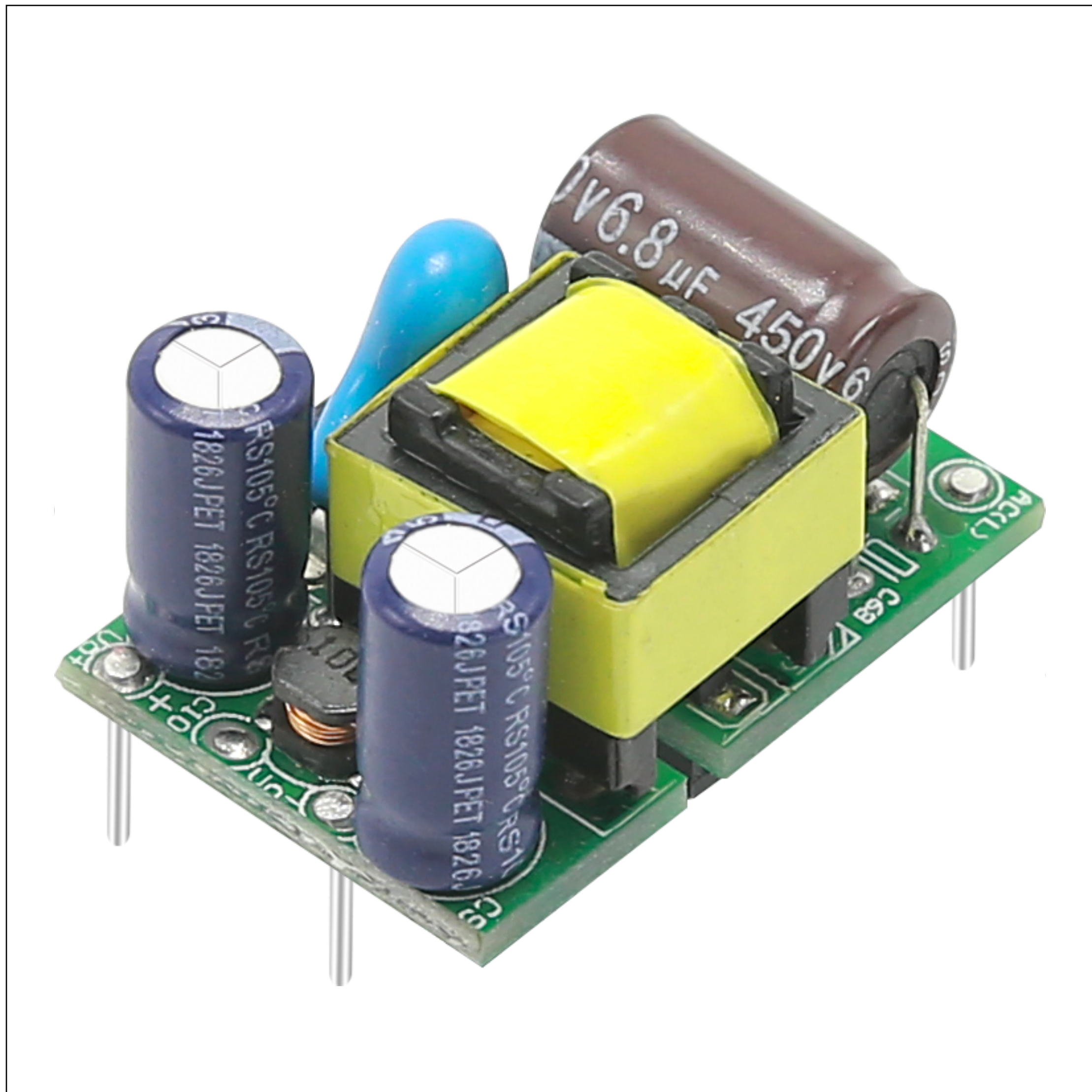


产品特点：

- 1.工业级，超小体积，低功耗；
- 2.国际通用全范围交流输入电压：85-264V AC或110-370V DC；
- 3.100%满载老化；
- 4.具备过流保护、短路保护与温度保护,当负载异常问题解除后自动恢复正常；
- 5.输出电压精度高至3%；
- 6.产品符合安规标准设计；
- 7.产品符合六级能效标准设计，空载 $\leq 0.1W$ ，效率77-80%；
- 8.质保3年；
- 9.适用于物联网、智能家居、小家电等行业；



基本信息

型号	PLG03A						
系列	PL经济型系列						
输出路数	单路						
类型	AC-DC内置基板式（裸板）						
项目	条件	本系列现有常规型号（可按客户需求定做不同输出电压和电流或其他要求的产品）					
		PLG03A-3V	PLG03A-5V	PLG03A-9V	PLG03A-12V	PLG03A-15V	PLG03A-24V

输入特性

交流输入 (VAC)	85-264Vac					
直流输入 (VDC)	110-370Vdc					
频率范围 (HZ)	47-63Hz					
输入电流 (MA)	0.07A/115VAC 0.03A/230VAC					
浪涌电流 (A)	冷启动: 10A/230VAC					
效率 (TYP.)	75%	78%	78%	82%	85%	85%
空载待机 (MW)	$\leq 100mW$					

输出特性

输出电压 (VDC)	3.3V	5V	9V	12V	15V	24V
输出电压精度	$\pm 3\%$					
额定电流 (ADC)	0.7A	0.6A	0.33A	0.25A	0.2A	0.125A
额定功率 (W)	2.3W	3W	3W	3W	3W	3W
纹波与噪声 (MVP-P) 20MHZ带宽	$\leq 50mV$					
线性调整率	满载	$\pm 1\%$				
负载调整率	10%-100%满载	$\pm 3\%$				
启动、上升、时间	满载	2000ms, 30ms/115Vac		1000ms, 30ms/230Vac		
保持时间 (MS)	满载	16ms/115Vac		50ms/230Vac		

过载保护	额定输入电压	额定输出功率的115%-150% (即过载保护) 保护模式: 打嗝模式, 负责异常条件异常移除后可自动恢复
输出过压保护	保护电压(V)	
短路保护	额定输入电压	可长期短路, 自动恢复
过流保护		$\geq 1.1 I_o$
启动延迟时间 (MS)	VIN: 230VAC	500ms
掉电保持时间 (MS)		20ms

一般特性

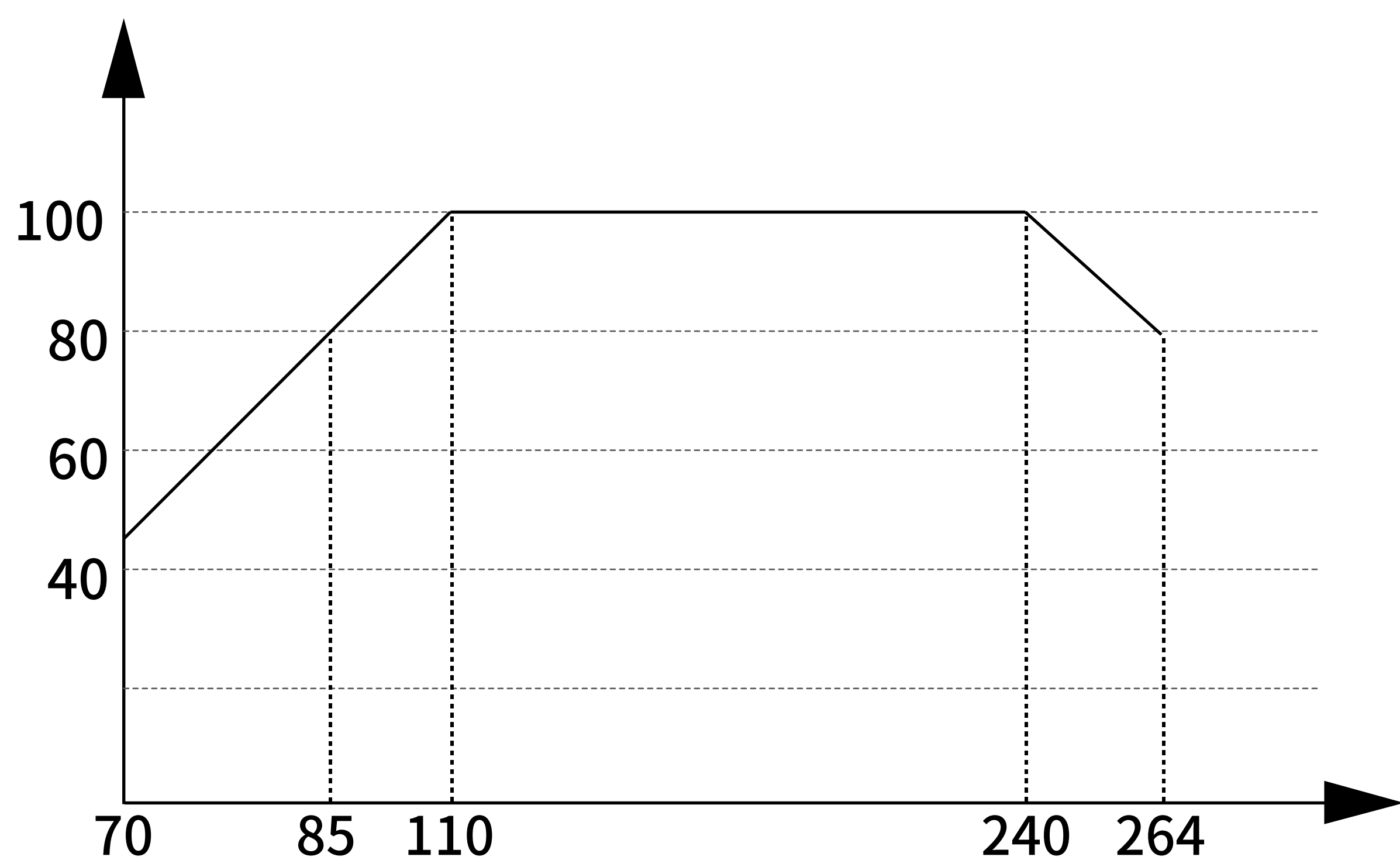
工作温度 (°C)	/	-30°C—70°C
工作湿度 (RH)	/	20-90%RH, 无冷凝
温漂系数	/	$\pm 0.02\%/^{\circ}\text{C}$
存储温度与湿度		-40~+85°C 10-95%RH
开关频率 (KHZ)		5-65Khz
绝缘电压 (VAC)	输入对输出 测试60S \leq 5MA	3000VAC
绝缘电阻 (M Ω)	输入对输出 500VDC	100M Ω
泄漏电流 (MA)	500VDC	输入对输出 $\leq 1\text{mA/RMS}$ 值
MTBF	@25°C	> 250000h
安全等级	/	适应: CLASS B
耐振动	/	10-500HZ 2G 10分钟/周期.X、Y、Z各60分钟
电磁兼容	/	适应: EN55032 (CISPR32) CLASS B EN61000-3-2-3

备注

- 1.未特别说明, 所有规格参数均在输入230vac、额定负载、25°C环境温度下进行测量;
- 2.波纹和噪声测量方法: 使用一条12“双绞线, 同时终端要并联0.1uF的电容, 在20MHz带宽下进行测量;
- 3.精度: 包含舍得误差、线性调整率和负载调整率;
- 4.电源应视为系统内元件的一部分, 需结合终端设备进行电磁兼容相关确认;
- 5.低输入电压下需减额输出, 具体请参照减额曲线图;

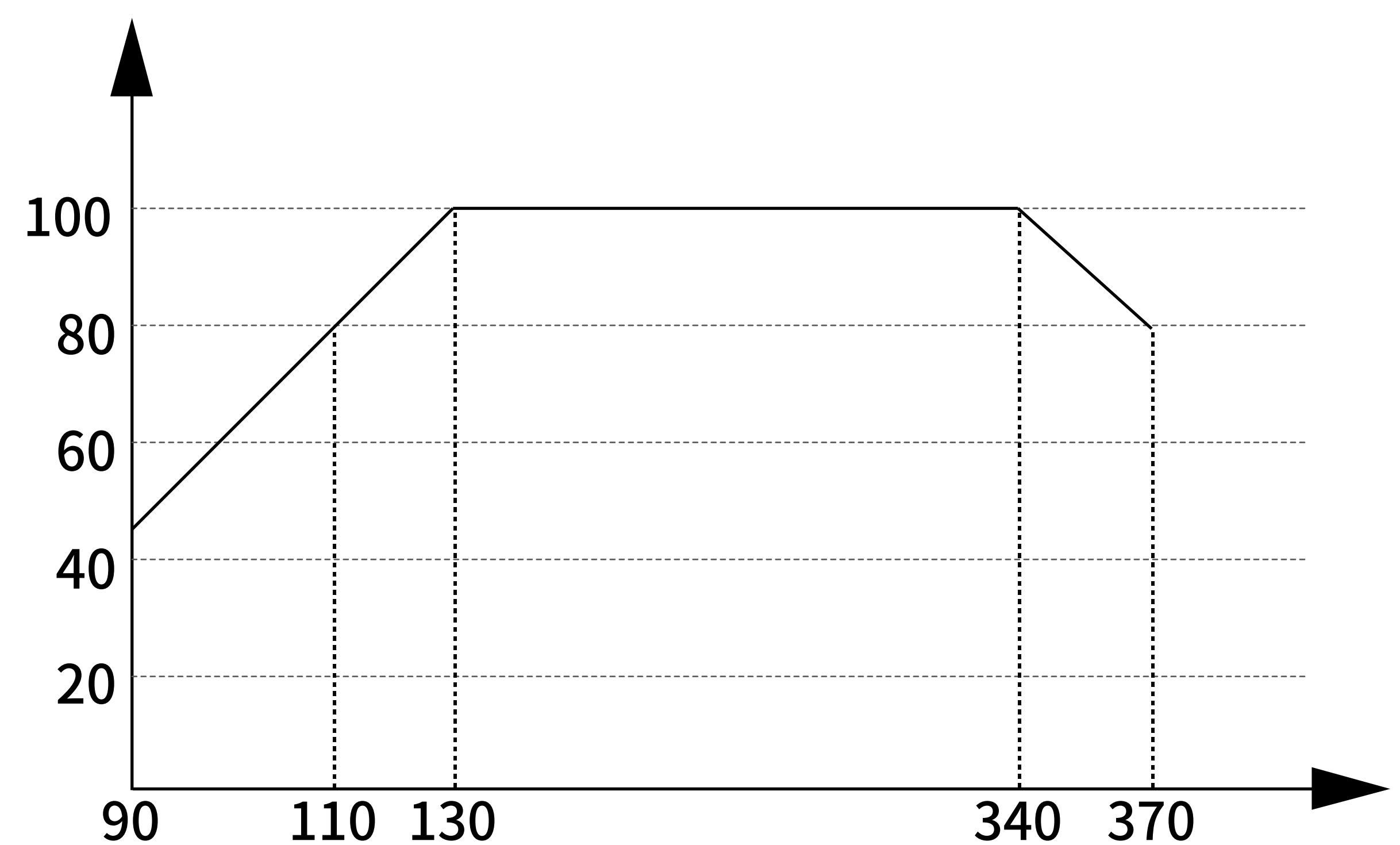
产品性能曲线图

负载 (%)



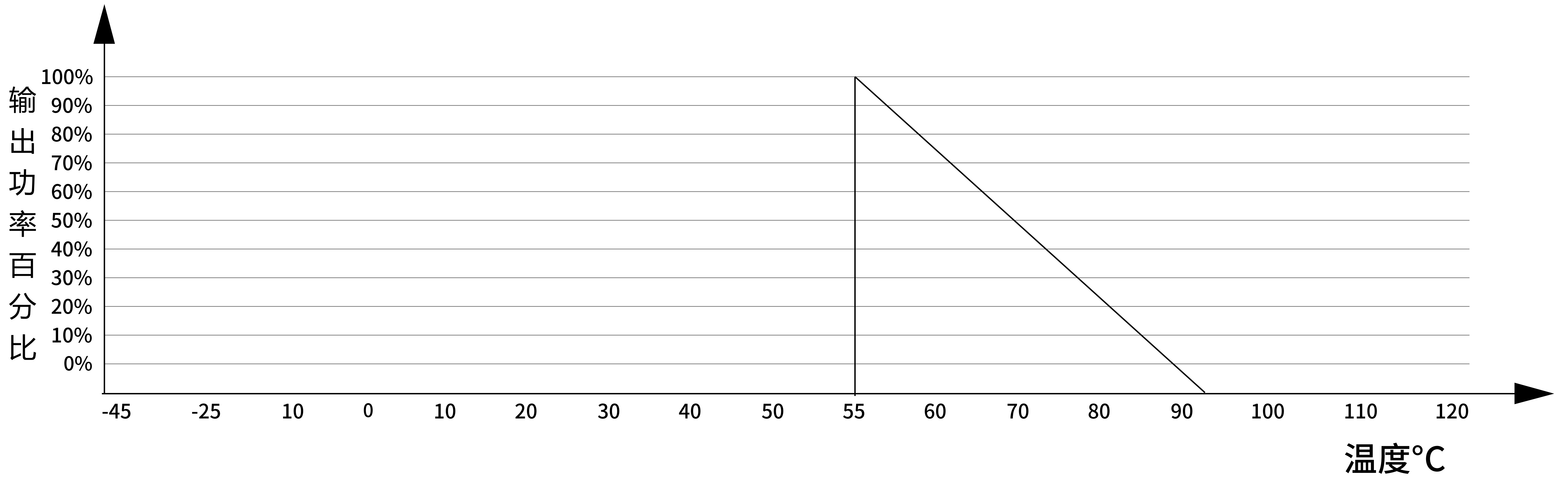
输入电压 (V ac)

负载 (%)

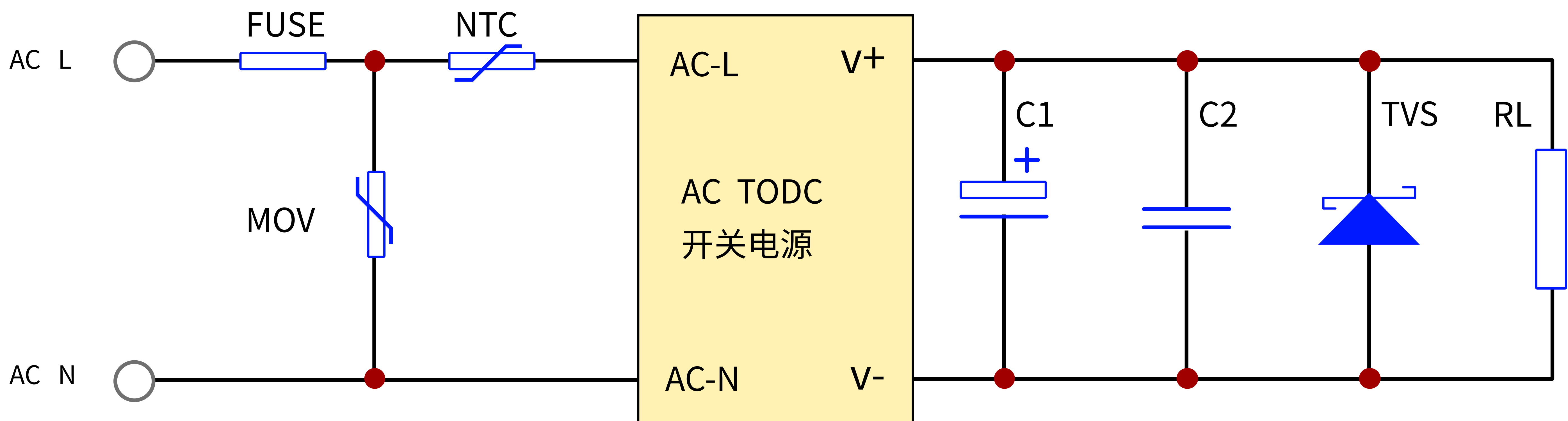


输入电压 (V dc)

工作环境温度与负载特性



典型应用电路图



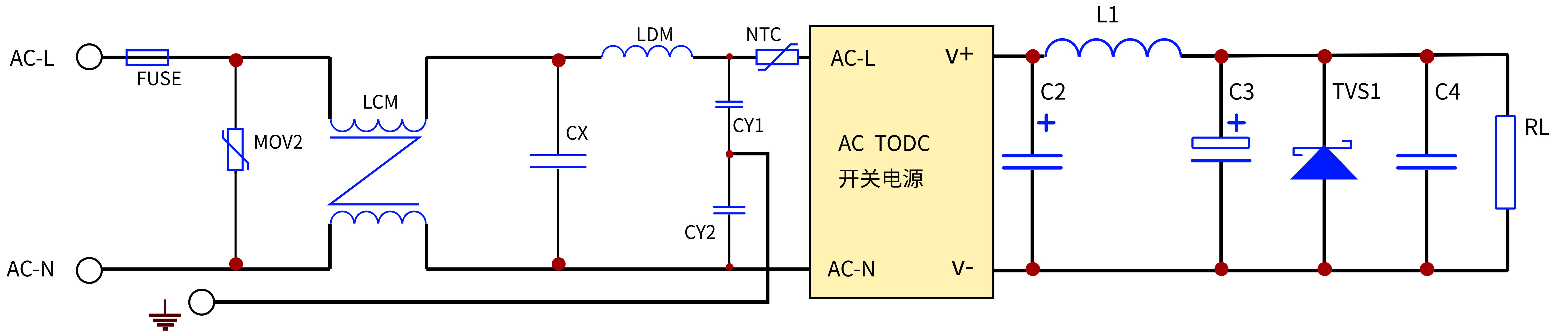
输入部分

原件位号/推荐器件	作用	推荐值
FUSE/保险管	电源异常时, 保护电路不受到伤害	1A/250VAC, 慢熔断 (必接)
MOV	压敏电阻, 防雷击	7D471
NTC	负的热敏电阻, 防浪涌电流	5D-7

输出部分

输出电压	C2	TVS	C1
3.3V	680uF/10V	SMBJ5.0A	陶瓷电容104/50V
5V		SMBJ7.0A	陶瓷电容104/50V
9V	47UF/16V	SMBJ12.0A	陶瓷电容104/50V
12V	330UF/25V	SMBJ15.0A	陶瓷电容104/50V
15V		SMBJ28.0A	陶瓷电容104/50V
24V		SMBJ28.0A	陶瓷电容104/50V

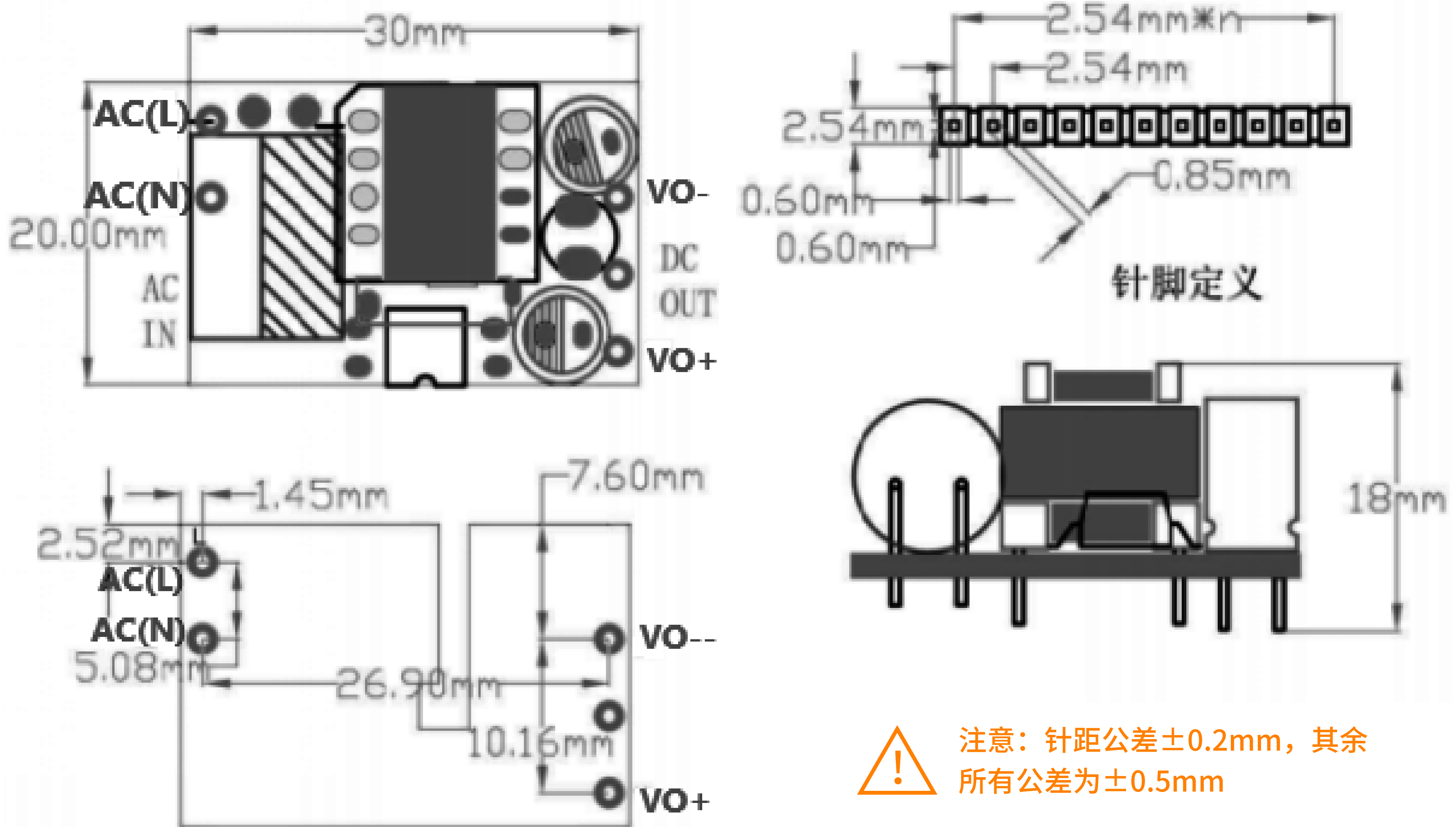
EMC解决方案-推荐电路



输入部分		
原件位号/推荐器件	作用	推荐值
FUSE/保险管	电源异常时，保护电路不受到伤害	0.5A/250VAC，慢熔断（必接）
NTC：热敏电阻	抑制浪涌电流，保护模块不受损坏	5D-7
MOV：压敏电阻	在雷击浪涌时保护电源不受损坏	14D511K
C4：X2电容	抑制差模干扰	0.22uF/275VAC
C5/C6:Y2电容	抑制差模干扰，提高设备的抗干扰能力及系统的可靠性	1000pF/250VAC
LCM：工字电感		4.7mH

输出部分				
输出电压	C2	C3	L1	TVS
3.3V	680uF/10V	220uF/35V	电感量8uH-15uH， 铜线直径≥0.45mm	SMBJ6.0A
5V				SMBJ7.0A
9V	470uF/16V			SMBJ12.0A
12V	330uF/25V			SMBJ15.0A
15V				SMBJ18.0A
24v	220uF/35V			SMBJ28.0A

产品封装与引脚定义图



产品选型及注意事项

- 1.请详细参考对应的产品规格书各项性能参数指标进行和使用，否则将不能保证电源的可靠性；
- 2.本规格书所有参数指标均依据我司内部标准测得；
- 3.建议在使用时电源的负载不超过电源额定功率的80%；
- 4.使用多路输出的电源，输出各路必须按照相应的比率同时加载使用；
- 5.如司可提供产品定制服务；
- 6.产品规格表更新恕不另行通知；
- 7.如需了解更多产品信息请联系我们，或登录查看企业官网；

联系我们

广州三敏电子科技有限公司

地址：广州市花都区花东镇秀塘村先科一路8号微观智库产业园D栋

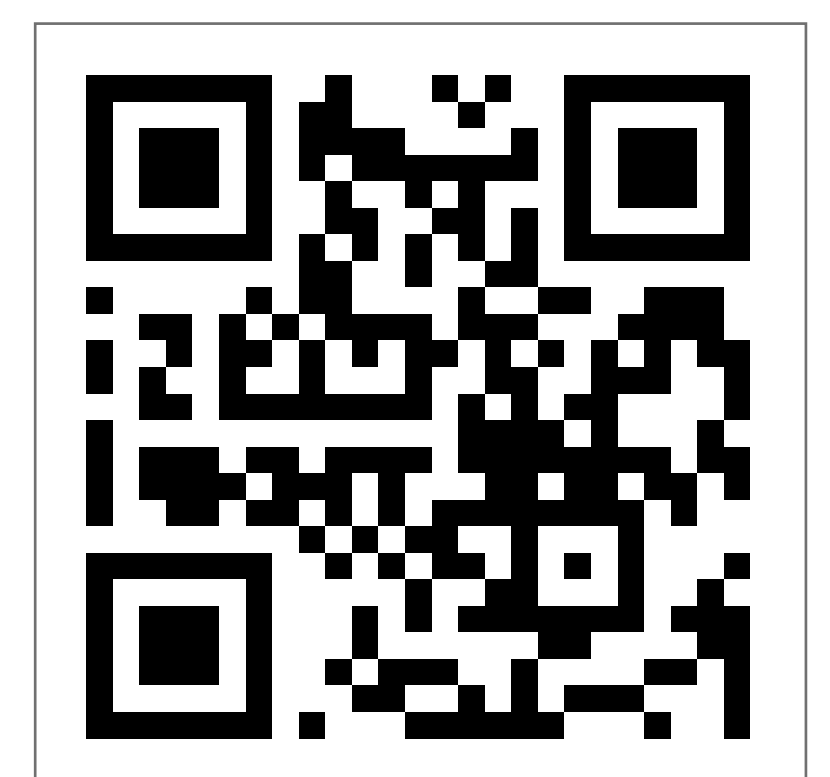
电话：020-29837002

邮箱：sales@sanmim.com

官网：www.sanmim.com



微信公众号



手淘二维码