

产品典型特性

- ◆ 宽范围输入：90-264VAC/110-370VDC
- ◆ 空载功率消耗 $\leq 0.3W$
- ◆ 最高转换效率：80%
- ◆ 开关频率：65KHz
- ◆ 保护种类：短路、过流保护
- ◆ 隔离电压：3000Vac
- ◆ PCB板上直插式安装

应用领域

SM-PLG06D-XX是一款经济型裸板电源。该系列电源具有全球输入电压范围、交直流两用、低纹波，低温升、低功耗、高效率、易安装、高性价比等优点。该系列产品适用于仪器仪表、智能家居及小家电等低成本的行业领域。该系列产品应用在电磁兼容比较恶劣的环境下时必须参考应用电路或EMC电路。

产品选型列表

认证	型号	输出规格			纹波及噪声 20MHz (Max)	效率@满载, 230Vac (典型值)
		功率	电压	电流		
		(W)	Vo (V)	Io (mA)	mVp-p	%
-	SM-PLG06D-3.3V	6	3.3	1800	80	60
-	SM-PLG06D-5V	6	5	1200	80	70
-	SM-PLG06D-9V	6	9	660	120	74
-	SM-PLG06D-12V	6	12	500	120	74
-	SM-PLG06D-15V	6	15	400	150	74
-	SM-PLG06D-24V	6	24	250	240	80

注 1：输出效率典型值是以产品满载老化半小时后为准。

注 2：“*”代表为开发中的型号。

注 3：表格中满载效率（%,TYP）波动幅度为 $\pm 2\%$ ，满载效率为输出的总功率除以输入功率。

注 4：纹波及噪声的测试方法采用双绞线测试法，具体测试方法请参考附录内容

输入特性

项目	工作条件	最小	典型	最大	单位
输入电压范围	交流输入	90	/	264	VAC
	直流输入	110	/	370	VDC

版权及产品最终解释权归广州三敏电子科技有限公司所有，产品变更恕不另行通知

更多信息请参考官网：[广州三敏电子科技有限公司 裸板电源模块 \(www.sanmim.com\)](http://www.sanmim.com)

备注：本文件格式受控，未经批准，不可更改。 版本:A1.0

日期：2022-9-1

输入频率范围	-	47	/	63	Hz
输入电流	115VAC	/	/	0.4	A
	230VAC	/	/	0.2	
浪涌电流	115VAC	/	/	30	
	230VAC	/	/	50	

输出特性

项 目	工作条件	最 小	典 型	最 大	单 位
电压精度	输入全电压范围 任何负载	-	±2.0	±5.0	%
线性调节率	标称负载	-	±1.0	±3.0	
负载调节率	输入标称电压 20%~100%负载	-	±3.0	±5.0	
最小负载	单路输出	0	-	-	
	双路共地输出	-	-	-	
	双路不共地输出	-	-	-	
待机功耗	输入 115VAC	-	-	0.3	W
	输入 230VAC	-	-		
启动延迟时间	输入标称电压(满载)	-	-	2000	mS
掉电保持时间	输入 115VAC(满载)	-	6	-	mS
	输入 230VAC(满载)	-	10	-	
动态响应	25%~50%~25%	过冲幅度 (%) : ≤±5.0			mS
	50%~75%~50%	恢复时间 (mS) : ≤5.0			
输出过冲	输入 230VAC(满载)	≤10%Vo			%
短路保护	输入全电压范围	可长期短路, 自恢复			打隔式
过流保护		≥110% Io 可自恢复			
漂移系数	-	-	±0.03%	-	%/°C

通用特性

项 目	工作条件	最 小	典 型	最 大	单 位
开关频率	-	-	65	-	KHz

版权及产品最终解释权归广州三敏电子科技有限公司所有, 产品变更恕不另行通知

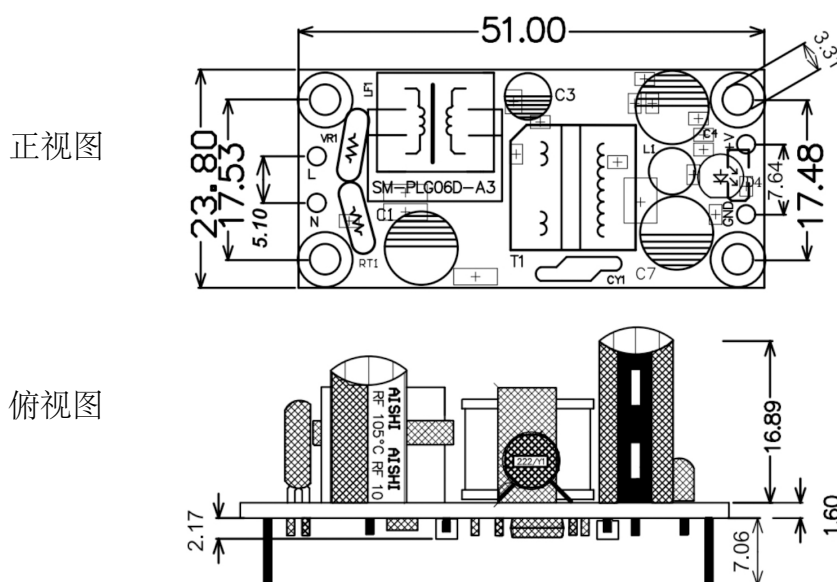
更多信息请参考官网: [广州三敏电子科技有限公司 裸板电源模块 \(www.sanmim.com\)](http://www.sanmim.com)

备注: 本文件格式受控, 未经批准, 不可更改。 版本:A1.0

日期: 2022-9-1

工作温度	-	-25	-	+70	°C
储存温度	-	-40	-	+85	
焊接温度	波峰焊焊接	260±4°C, 时间 5-10S			
	手工焊接	360±8°C, 时间 4-7S			
相对湿度	-	10	-	90	%RH
隔离电压	输入-输出 测试 1 分钟, 漏电流 ≤5mA	3000	-		VAC
绝缘电阻	输入-输出 施加 DC500V	100	-		MΩ
振 动	-	10-55Hz, 10G, 30Min, along X, Y, Z			
平均无故障时间 (MTBF)	-	MIL-HDBK-217F@25°C > 300,000H			

外观尺寸



尺寸	长 * 宽 * 高 (L * W * H)	
	51 * 23.8 * 25.6mm	2 * 0.937 * 1.009inch

引脚定义

管脚说明	1	2	3	4
丝印	N	L	V+	GND
功能	输入零线	输入火线	输出正极	输出负极

注意：电源的各管脚定义如与选型手册不符，应以实物标签上的标注为准。

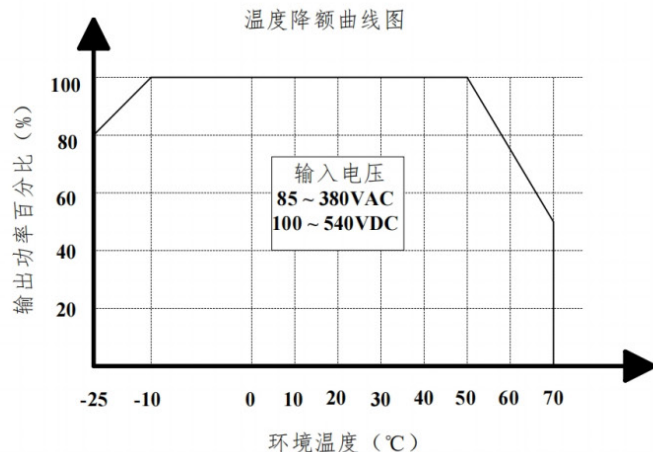
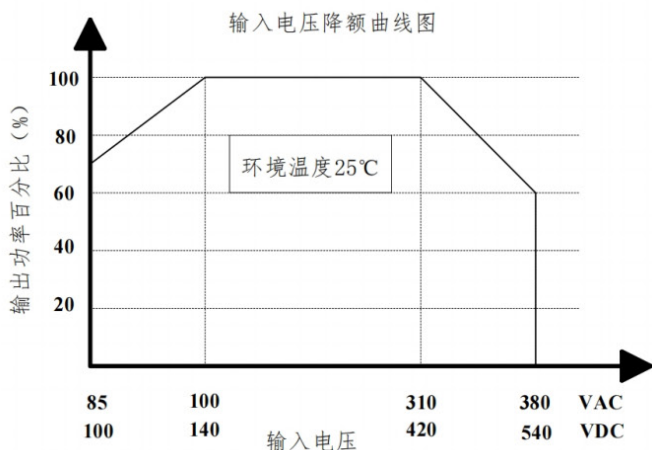
版权及产品最终解释权归广州三敏电子科技有限公司所有，产品变更恕不另行通知

更多信息请参考官网：[广州三敏电子科技有限公司 裸板电源模块 \(www.sanmim.com\)](http://www.sanmim.com)

备注：本文件格式受控，未经批准，不可更改。 版本:A1.0

日期： 2022-9-1

产品特性曲线



注 1: 输入电压为 90~110VAC/240~264VAC/110~140VDC/340~370VDC , 需在输入电压降额曲线图的基础上进行电压降额使用。

注 2: 本产品适合在自然风冷却环境中使用, 如在密闭环境中使用请与我司联系。

设计参考

1. 典型应用电路

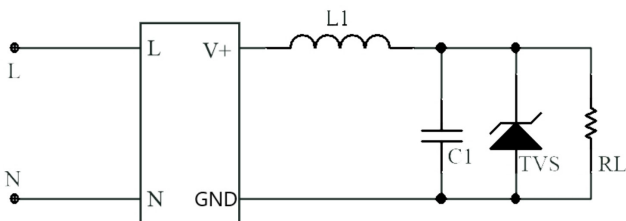


图 1:

型号	C1	L1	TVS
SM-PLG06D-3.3V	1uF/50V	3.3uH/2.0A	SMBJ7.0A
SM-PLG06D-5V			
SM-PLG06D-9V		4.7uH/1.5A	SMBJ12A
SM-PLG06D-12V			
SM-PLG06D-15V		6.8uH/0.8A	SMBJ20A
SM-PLG06D-24V			

2. EMC解决方案一推荐电路

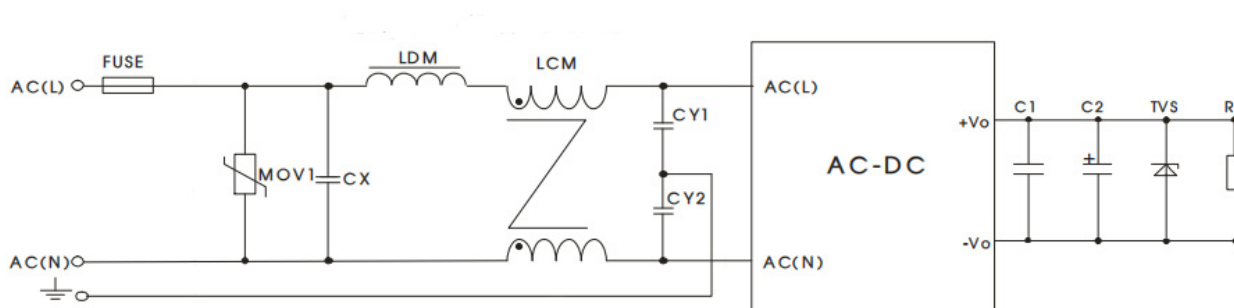


图2.EMC更高要求推荐电路

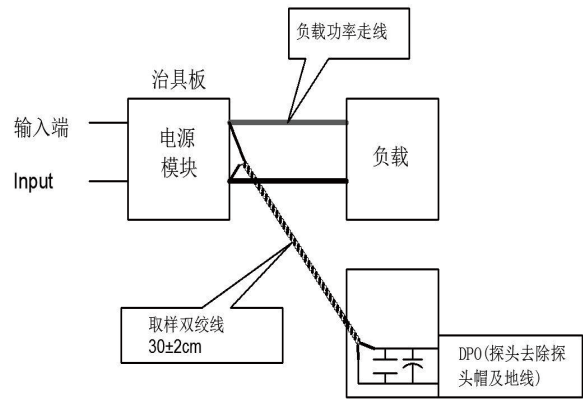
附录 2：纹波&噪声测试说明（双绞线法 20MHz 带宽）

测试方法：

1、纹波噪声是利用 12#双绞线连接，示波器带宽设置为 20MHz，100M 带宽探头，且在探头端上并联 0.1uF 聚丙烯电容 和 10uF 高频低阻电解电容，示波器采样使用 Sample 取样模式。

2、输出纹波噪声测试示意图：

把电源输入端连接到输入电源，电源输出通过治具板连接到电子负载，测试单独用 20cm±2 cm 取样线直接从电源输出端口取样。功率线根据输出电流的大小选取相应线径的带绝缘皮的导线。



附录 3：注意事项

- 1、产品应在规格范围内使用，否则会造成产品永久损坏；
- 2、建议在使用时电源的负载功率不要超过电源额定功率的 80%；
- 3、使用多路输出的电源，输出各路必须按相应的负载百分比同时加载使用；
- 4、若产品超出产品负载范围内工作，则不能保证产品性能均符合本手册中所有性能指标；
- 5、以上数据除特殊说明外，都是在 Ta=25℃，湿度<75%，输入标称电压和输出额定负载(纯电阻负载)时测得；
- 6、以上所有指标测试方法均依据本公司标准；
- 7、以上均为本手册所列产品型号之性能指标，非标准型号产品的某些指标会超出上述要求，具体情况可直接与我司技术人员联系；
- 8、我司可提供产品定制；
- 9、产品规格变更恕不另行通知，请关注我司官网最新公布的手册。

附录 4：服务联系方式



电话：020-37720376



官网：www.sanmim.com



邮箱：sales@sanmim.com



地址：广州市花都区花东镇秀塘村先科一路8号微观智库产业园D栋