

塑料方形电感式传感器 LE40XZ 系列



特点描述

- ◆ 采用非接触式检测方式，安全可靠，无磨损；
- ◆ 采用 ASIC 技术，性能稳定。



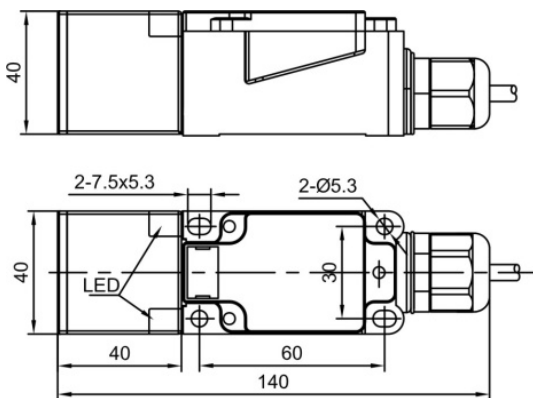
型号规格

NPN NO	LE40XZSF15DNO-D	LE40XZSN20DNO-D	PNP NO	LE40XZSF15DPO-D	LE40XZSN20DPO-D
NPN NC	LE40XZSF15DNC-D	LE40XZSN20DNC-D	PNP NC	LE40XZSF15DPC-D	LE40XZSN20DPC-D
NPN NO+NC	LE40XZSF15DNR-D	LE40XZSN20DNR-D	PNP NO+NC	LE40XZSF15DPR-D	LE40XZSN20DPR-D

规格参数

安装方式	埋入式	非埋入式	消耗电流	≤10mA
额定距离 Sn	15mm	20mm	保护回路	短路保护、过载保护、逆极性保护
确保距离 Sa	0...12mm	0...16mm	输出指示	黄色 LED
外形规格	40mm *40mm *140mm		环境温度	-25°C...70°C
输出方式	NO/NC(取决于型号)		环境湿度	35-95%RH
电源电压	10...30 VDC		开关频率	500 Hz 300 Hz
标准标靶	Fe 45*45*1t	Fe 60*60*1t	冲击耐压	1000V/AC 50/60Hz 60s
开关点偏移[%/Sr]	±10%		绝缘阻抗	≥50MΩ(500VDC)
迟滞范围[%/Sr]	1...20%		耐振动	复振幅 1.5mm 10...50Hz(X,Y,Z 方向各 2 小时)
重复误差	≤3%		防护等级	IP67
负荷电流	≤200mA		外壳材料	PBT
残留电压	≤2.5V		接线方式	端子连接

尺寸图



电气接线图

